

IQube



Aluminium & Design

ZOBAL

Systemy IQube16 i IQube22

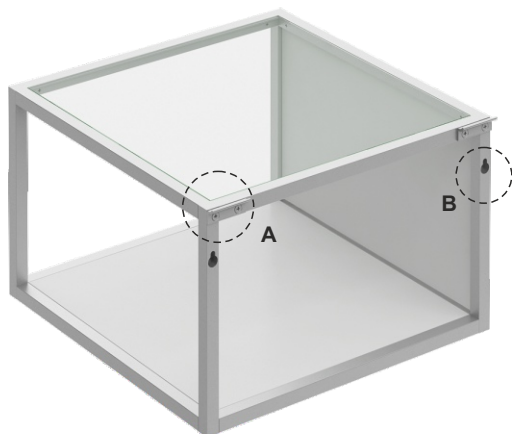
A - Mocowany na system ścienny ZOBAL



B - Zawieszany na kołkach rozporowych z wkrętem z łbem stożkowym.



C - Wolnostojący - stopa regulacyjna.

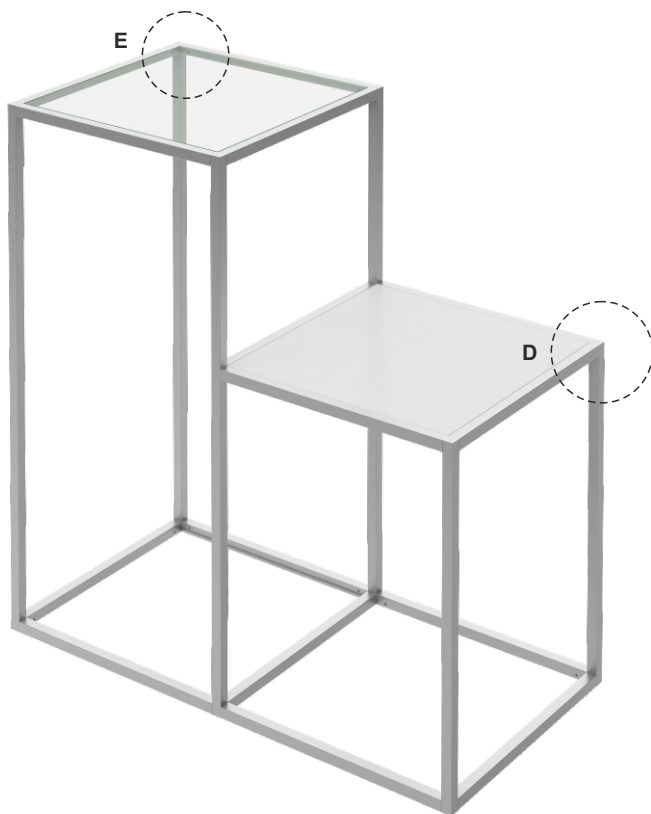


(rys. 1)

Systemy firmy ZOBAL IQube 16 i IQube 22 to lekkie, subtelne i jednocześnie wytrzymałe systemy regałów o wielorakim zastosowaniu. Dzięki użyciu specjalnie zaprojektowanych łączników można stworzyć zarówno proste półki jak i bardzo złożone konstrukcje. Niezależnie od konstrukcji Systemy IQube 16 i IQube 22 można stosować jako stojące samodzielnie konstrukcje wyposażone w stopki z regulacją wysokości (rys. 1), zawiesić je na ścianie przy pomocy kołków rozporowych (B) lub na Systemie Ściennej ZOBAL (A) z użyciem zawieszek uniwersalnych (032 126). Półki są wykonane ze szkła hartowanego o gr. 4 mm oraz płyty o gr. 10 mm (IQube 16) lub 16 mm (IQube 22). Można również zastosować płytę w orientacji pionowej.

Dostępne wykończenia: naturalna anoda (C-0), stal nierdzewna (C-30S/INOX), czarna anoda (C-35) oraz kilka kolorów z palety RAL.

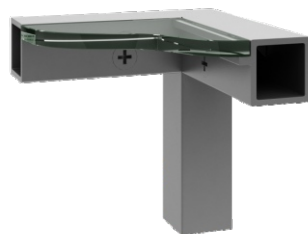
Maksymalne wymiary jednego modułu (prostokątnianu) to 400 mm / 1200 mm / 400 mm (wys./szer./gł.). Wytrzymałość jednej półki, przy równomiernym obciążeniu oszacowano na 20 kg."



D - Ułożenie profilu pod płytę



E - Ułożenie profilu pod szkło



(rys. 2)

IQube



ZOBAL
www.zobal.com.pl