

KATALOG 7.0



WARTOŚĆ DODANA

*„Niemądrze jest płacić za dużo,
ale jeszcze gorzej jest płacić za mało.*

*Gdy zapłacimy za dużo,
stracimy trochę pieniędzy, i to wszystko.*

*Jeżeli jednak zapłacimy za mało,
możemy stracić wszystko, ponieważ
zakupiona rzecz może nie spełniać
funkcji jej przypisanych.*

*Prawa ekonomii nie zakładają,
by za niską cenę otrzymać wysoką jakość.*

*Jeżeli przyjmujemy najtańszą ofertę,
to musimy doliczyć pewną kwotę na poczet ryzyka,
które ponosimy. A jeżeli już zgadzamy się na ryzyko,
to znaczy, że mamy wystarczająco pieniędzy
by zapłacić za coś lepszego.”*

John Ruskin, ang.badacz, zajmujący się
reformami społecznymi 1819 - 1900.

0 1 2 3 4

INFORMACJE

SYSTEMY KONTROLI DOSTĘPU

ZAMKNIĘCIA EWAKUACYJNE

ZAMKI

WKŁADKI BĘBENKOWE

WSTĘP

Spis treści
4-5

O Nas
6-7

Informacje techniczne
8-9

UZUPEŁNIENIE

Warunki sprzedaży i dostaw
530

Klasyfikacje normatywne
531-554



Klamki elektroniczne
16-20

Wkładki elektroniczne
21-23

Czytniki uwierzytelniające
24-26

Wkładki mechaniczne
27-29

Zamki solenoidowe
30-35

Zamki elektromotoryczne
36-48

Zamki elektryczne
49-51

Zamknięcia przeciwpaniczne
52-63

Elektrozaczepy i zwory
64-79

Zasilacze
80

SIMPLY
Karty zbliżeniowe
81

Zamknięcia przeciwpaniczne nawierzchniowe
89-102

Zamknięcia awaryjne nawierzchniowe
103-106

Akcesoria do zamknięć nawierzchniowych
107-117

Zamknięcia przeciwpaniczne wpuszczane
118-123

Akcesoria do zamknięć wpuszczanych
124-131

Zamki w klasie 7
135-157

Zamki w klasie 6
158-163

Zamki profilowe
164-176

Zamki do drzwi przeciwpożarowych
177-181

Zamki wpuszczane
182-189

Zamki magnetyczne
190-191

Zamki rozporowe
192-200

Zamki do bram
201

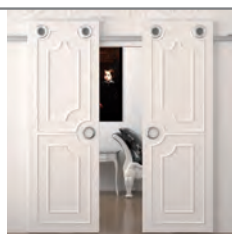
Systemy klucza
206-209

Wkładki na klucz poziomy
210-215

Wkładki na klucz pionowy
216-227

Akcesoria do wkładek
228-229

5 6 7 8 9

**KLAMKI I
UCHWYTY****ZAWIASY****SYSTEMY
PRZESUWNE****SYSTEMY
DO SZKŁA****WYPOSAŻENIE
DODATKOWE**

Klamki z systemem
CLAQ
233-251

Klamki Zincral
252-258

Klamki ze stali
nierdzewnej
259-278

Klamki z aluminium
279-297

Klamki do drzwi
przeciwpożarowych
298-300

Uchwyty
301-302

Zawiasy wpuszczane
305-333

Zawiasy wkręcane
334-390

Zawiasy przykręcane
- wkręcane
391-396

Zawiasy przykręcane
397-410

Zawiasy wahadłowe
411-413

Z widocznym
mechanizmem
417-420

Z ukrytym
mechanizmem
421-429

Do drzwi łamanych
430-433

Zamki hakowe
434-438

Uchwyty wpuszczane
439-444

Systemy przesuwne
447-457

Zamki i zawiasy
458-476

Uchwyty
477-480

Uszczelki opadające
481

Elektrozaczepy
482

Zamknięcia
przeciwpaniczne
483-485

Zamykacze
489-497

Uszczelki opadające
498-501

Uszczelki szczotkowe
502-506

Zasuwki czołowe
507-511

Maskownice podłogowe
512

Przytrzymywacze
513-515

Odboje
516-517

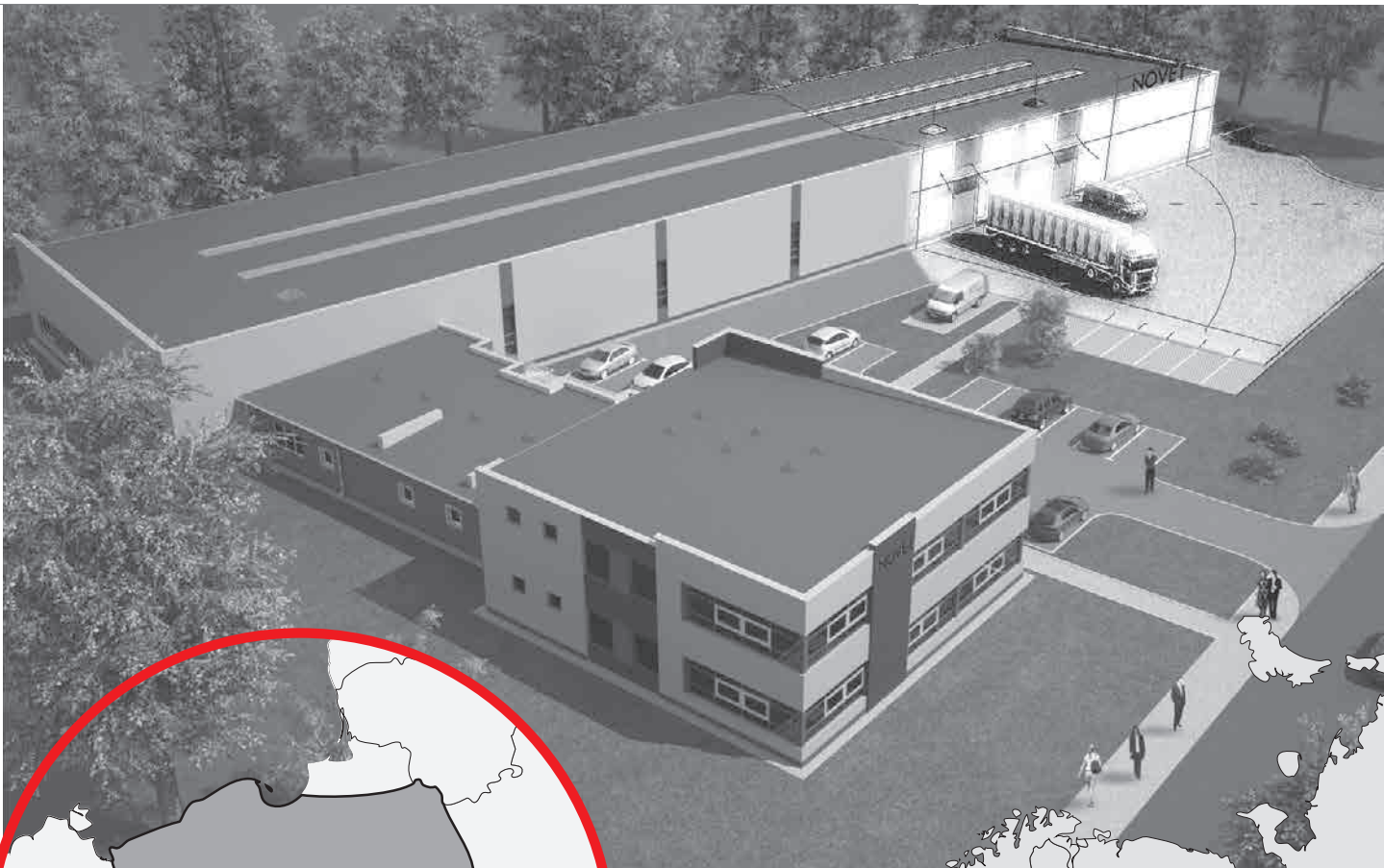
Kratki wentylacyjne
518-521

Przepusty
522

Wizjery
523-526

Cyfry, litery, piktogramy
527

Pręty prostujące
528



NOVEIT

to wiodący dostawca rozwiązań i systemów dla branży stolarki. Misją firmy jest oferowanie długofalowych i innowacyjnych rozwiązań, kształtujących trendy w zakresie produkcji, funkcjonalności, montażu i design`u drzwi i okien.

Nasi dostawcy

Dystrybucją okuć do stolarki otworowej zajmujemy się od 1996 r. Działalność rozpoczęliśmy od współpracy ze znaną włoską firmą Linea Cali, producentem najwyższej jakości klamek do drzwi i do okien. Obecnie jesteśmy generalnym i autoryzowanym dystrybutorem znanych europejskich firm produkcyjnych: Dorcas, Entech, Iseo, Koblenz, Linea Cali, Otlav. W swojej ofercie posiadamy również produkty firm: Celegon, Dieckmann, Ibfm, Intersteel, Pba, Pedret, S.A.B. i Tribollet.

Z dostawcami współpracujemy zawsze bezpośrednio, dzięki temu nasza oferta jest konkurencyjna, a partnerom handlowym możemy zagwarantować najniższe ceny. Oprócz produktów dostępnych w standardowej ofercie, dostarczamy produkty dedykowane specjalnie dla wymagających Klientów i wykonane według indywidualnych wymagań. Chętnie podejmujemy się realizacji zamówień nietypowych.



Renomowane instytuty badawcze

Stawiamy na jakość, dlatego większość naszych produktów certyfikowana jest przez renomowane instytuty badawcze z Polski i Unii Europejskiej. Wszystkie certyfikaty, atesty, raporty z badań, aprobaty techniczne, itp. odnoszą się do zharmonizowanych norm europejskich.

polskie



holenderskie i hiszpańskie

włoskie

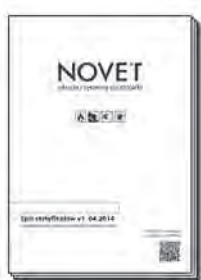


niemieckie i austriackie

brytyjskie



Spis certyfikatów



Spis certyfikatów, to odrębny dokument aktualizowany i wydawany przez firmę NOVET, skupiający się na wykazie wszystkich dostępnych i aktualnych Certyfikatów, Atestów, Deklaracji Właściwości Użytkowych (DoP), Raportów oraz Norm dostępnych dla produktów z naszej oferty.

Dostępny do pobrania w wersji elektronicznej na www.novet.eu

Znaczenie piktogramów użytych w katalogu:



Conformité Européenne
- produkt oznaczony unijnym
znakiem zgodności.



Produkt nadający się do
stosowania w drzwiach
przeciwpożarowych.



Produkt nadający się do
stosowania w drzwiach
dymoszczelnych.



Produkt nadający się do
stosowania w drzwiach
ewakuacyjnych.



Produkt z określonym
parametrem izolacyjności
akustycznej.



Produkt z powłoką
antybakteryjną.



Produkt z antybakteryjną
powłoką AntiGERM.



Produkt hipoalergiczny.



Produkt z ultra wytrzymałą
powłoką BIOV (minimum
25 lat gwarancji na powłokę).



Produkt z powłoką PVD+
(20 lat gwarancji na powłokę).



Produkt z systemem
szybkiego montażu CLAQ.

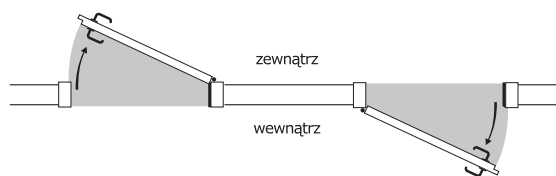


UWAGA! - ważna informacja.

Drzwi lewe/prawe:

Symbole DX i SX stosowane są przy oznaczaniu produktów firmy LineaCali i KOBLENZ, zaś L i P używane są przy oznaczaniu produktów NOVASTIL i SECUR.

DRZWI LEWE

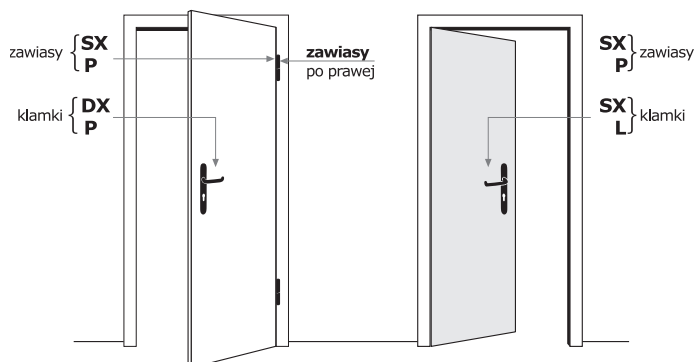


DX lub P oznaczenie klamki jeśli
prawą dłoń otwieramy drzwi
na zewnątrz pomieszczenia



SX lub L oznaczenie klamki jeśli
lewą dłoń otwieramy drzwi
do wewnątrz pomieszczenia

DRZWI PRAWE





DX lub P oznaczenie klamki jeśli
prawą dłoń otwieramy drzwi
do wewnątrz pomieszczenia





SX lub L oznaczenie klamki jeśli
lewą dłoń otwieramy drzwi
na zewnątrz pomieszczenia

Jak czytać piktogramy w tabelach?

	Kod produktu			
Przykładowy produkt	XX-XXX-XXX	NZ	5	szt.

NZ = minimalne zamówienie: 5 opakowań

 Opakowanie pojedyncze

 Opakowanie zbiorcze

NZ Towar na zamówienie (minimalna ilość podana w komórce obok)

1. Dobór:

Okucia powinny być dobierane stosownie do rodzaju, wymiarów, przeznaczenia oraz warunków użytkowania drzwi i okien, w oparciu o zalecenia producenta oraz własne doświadczenie.

2. Montaż:

! Okucia winny być zamontowane po zakończeniu prac budowlanych, by uniknąć ich zanieczyszczenia lub uszkodzenia.

! Przed zamontowaniem okuć należy zapoznać się z instrukcją montażu.

! Regulacja okuć (jeśli jest dostępna) – winna być wykonana zgodnie z instrukcją (przekroczenie zakresu regulacji określonego w instrukcji wiąże się z utratą gwarancji).

Regulacja umożliwia wykorzystanie wszystkich walorów technicznych okucia, lecz nie służy do korygowania błędów produkcyjnych lub montażowych stolarki.

3. Konserwacja:

Konserwacja i czyszczenie okuć mogą być przeprowadzane zgodnie z zaleceniami producenta.

! Nie należy:

- malować okuć
- dodatkowo smarować (jeśli w instrukcji nie określono inaczej)
- czyścić środkami chemicznymi (jeśli w instrukcji nie określono inaczej)
- czyścić środkami ściernymi

4. Informacje eksploatacyjne:

Odporność okuć na korozję określana jest zgodnie z normą EN 1670 i oznacza ona, zależnie od klasy, odporność na wpływ środowiska agresywnego (mgły solnej) w danym przedziale czasu. Zużywanie się powłoki ściśle uzależnione jest od warunków w jakich dane okucie jest eksploatowane.

Ponadto:

- powłoki lakiernicze okuć mogą ulegać naturalnemu zużyciu
- powłoki okuć ze stali nierdzewnej mogą pokrywać się nalotem, który należy usuwać delikatną ściereczką nasączoną wodą lub preparatem do czyszczenia stali nierdzewnej

W przypadku pytań lub wątpliwości prosimy skontaktować się z naszym biurem obsługi klienta lub doradcami technicznymi. Firma NOVET zastrzega sobie prawo do zmiany parametrów technicznych okuć podanych w katalogu bez udzielania wcześniejszej informacji.

SYSTEMY KONTROLI DOSTĘPU



1

Klamki elektroniczne
16-20

Wkładki elektroniczne
21-23

Czytniki
uwierzytelniające
24-26

Wkładki mechatroniczne
27-29

Zamki solenoidowe
30-35

Zamki
elektromotoryczne
36-48

Zamki elektryczne
49-51

Zamknięcia
przeciwpaniczne
52-63

Elektrozaczepy i zwory
64-79

Zasilacze
80

SIMPLY
Karty zbliżeniowe
81

NOVE T

KLAMKI ELEKTRONICZNE

Aries Smart	16-17
Aries Smart Akcesoria	18-19
Trim Tronic	20

WKŁADKI ELEKTRONICZNE

Libra Smart	21-22
Libra Smart Akcesoria	23

CZYTNIKI UWIERZYTELNIAJĄCE

Stylos	24-25
Stylos Akcesoria	26

WKŁADKI MECHATRONICZNE

F9000	27-28
F9000 Akcesoria	29

ZAMKI SOLENOIDOWE

Thesis 2.0	30-34
Thesis 2.0 Akcesoria.	35

ZAMKI ELEKTROMOTORYCZNE

Top Exit DGT	36-41
Top Exit DGT Akcesoria	42
Multiblindo eMotion	43
Multiblindo eMotion Akcesoria	44
X1R Easy	45
X1R Easy Akcesoria	46-48

ZAMKI ELEKTRYCZNE

Electa	49
IS 216 930 / IS 216 910	50-51

ZAMKNIĘCIA PRZECIWPANICZNE

Top Exit DGT	52-56
Top Exit DGT Akcesoria	57
Pro EXIT	58
Multiblindo eMotion EXIT	59
Multiblindo eMotion EXIT Akcesoria	60-61
Idea Base Infilare	62
IS 214 910	63
Idea Base Infilare Akcesoria	63

ELEKTROZACZEPY I ZWORY

Match Radiale	64
Match Radiale Akcesoria	65
Elektrozaczepy Dorcas	66-74
Elektrozaczepy BF	75
Akcesoria do elektrozaczepów Dorcas / BF	76-77
Zwory i trzymacze elektromagnetyczne	78-79

ZASILACZE

Zasilacze	80
------------------	----

SIMPLY

Karty zbliżeniowe do Aries / Libra / Stylos	81
--	----

ARGO nowy sposób zarządzania dostępem do Twoich drzwi.

ARGO to aplikacja wykorzystująca łączność Bluetooth 4.0 do zarządzania prawami dostępu na urządzeniach ISEO Zero1 serii SMART takich jak: Aries, Libra, Stylos* czy X1R*.

ARGO współpracuje z wybranymi** smartfonami i tabletami Bluetooth® Smart Ready na systemach operacyjnych iOS w wersji od 7.0 (iPhone, iPad, iPod touch) oraz Android w wersji od 4.3 (urządzenia mobilne z obsługą BT Smart), a lista urządzeń mobilnych kompatybilnych z ARGO stale się powiększa.



Iseo App

Cechy charakterystyczne:

Dowolny smartfon czy tablet** z zainstalowaną aplikacją ARGO umożliwia zdalne otwarcie drzwi z odległości nawet 10 m (technologia BT 4.0)

ARGO wraz z kartami MASTER pozwala w prosty sposób programować dostęp do pomieszczeń, zarządzać listą użytkowników (dodawać, usuwać, zmieniać uprawnienia) czy pobierać historię zdarzeń.

Urządzenia kontroli dostępu ISEO Zero1 serii SMART, takie jak elektroniczne wkładki i klamki, elektromechaniczne zamki, czytniki uwierzytelniające itp. mogą być łatwo otwarte przy pomocy ARGO, a karty zbliżeniowe, tagi czy telefony mogą być intuicyjnie dodawane do listy użytkowników lub z niej usuwane.

W pamięci urządzenia ISEO Zero1 serii SMART do 300 użytkowników może być dodanych, usuniętych i edytowanych, a lista użytkowników może być przenoszona z jednego urządzenia kontroli dostępu na inne urządzenie za pomocą telefonu z aplikacją ARGO.

Dzięki ARGO można odczytać 1000 ostatnich zdarzeń z każdego drzwi, a raport przesłać e-mailem.

**wkrótce dostępne*

***lista urządzeń mobilnych kompatybilnych z ARGO dostępna na: <https://app.iseo.com>*

ARGO umożliwia:

Użytkownikom:

- otwarcie drzwi telefonem (również z zabezpieczeniem PIN)
- otwarcie drzwi telefonem zdalnie z odległości nawet 10 m (technologia BT 4.0)
- zablokowanie standardowych Użytkowników, dając dostęp tylko Użytkownikom VIP
- ustawienie trybu przejścia (tryb biurowy – ciągle otwarcie drzwi)
- sprawdzenie stanu naładowania baterii lub dostępności nowego oprogramowania dla urządzeń kontroli dostępu ISEO Zero1 serii SMART

Administratorom:

- dodawanie, usuwanie użytkowników (karty, tagi, telefony)
- przenoszenie listy użytkowników
- odczytywanie historii zdarzeń
- odczytywanie stanu urządzenia

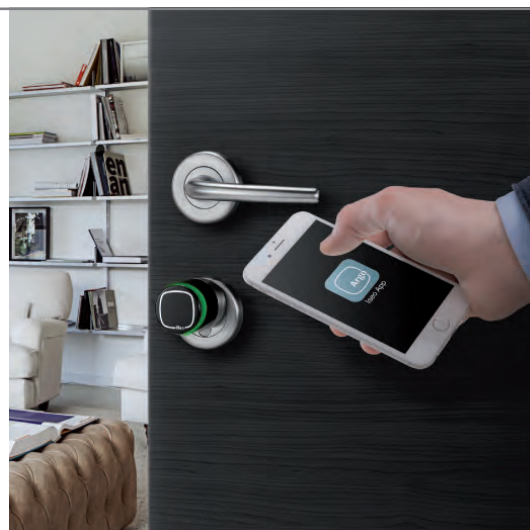
Bezpłatne aktualizacje oprogramowania zapewniają uzyskanie najwyższej wydajności dla wszystkich urządzeń kontroli dostępu ISEO Zero1 serii SMART. Kiedy aktualizacja jest dostępna dla urządzenia kontroli dostępu, Twój telefon powiadomi Cię o tym. Nowe oprogramowanie zostanie automatycznie zainstalowane na urządzeniu bezpośrednio z Twojego telefonu. Dzięki temu zawsze możesz korzystać z najnowszych funkcji systemu.

Zakres produktów ISEO Zero1 SMART kompatybilnych z ARGO stale się poszerza. Aktualne informacje dostępne są na: <https://app.iseo.com>

Elektroniczne systemy kontroli dostępu to grupa powiązanych ze sobą urządzeń elektronicznych oraz mechanicznych, umożliwiających poszczególnym osobom dostęp do wybranych budynków, stref i pomieszczeń w ściśle określonym czasie.

Konfigurację urządzeń działających w ramach takich systemów można dowolnie zmieniać w zależności od aktualnych potrzeb i preferencji.

Elektroniczne systemy kontroli dostępu znajdują zastosowanie w budownictwie mieszkaniowym, obiektach użyteczności publicznej, zakładach przemysłowych, magazynach, biurach, obiektach noclegowych, placówkach służby zdrowia itp.



Aries



Klamka z zasilaniem bateryjnym wyposażona w czytnik RFID 13,56 Mhz, kompatybilna z większością zamków wpuszczanych z otworem na trzpień \varnothing 7/8/9 mm (z redukcją), dedykowana do drzwi z kontrolą dostępu. Za pomocą kart systemowych można ustawiać tryby pracy klamki oraz nadawać uprawnienia kartom użytkowników. Wszystkie dane przesyłane bezprzewodowo do czytnika RFID są szyfrowane. Aktualizacja oprogramowania nie wymaga demontażu klamki. Ukryta bateria zapewnia działanie urządzenia do 5 lat lub 50 000 cykli pracy. Do zastosowania w drzwiach wewnętrznych (klasa IP54) lub zewnętrznych (klasa IP55). Aries SMART - wersja obsługiwana aplikacją ARGO.

Libra



Elektroniczna wkładka bębnekowa z czytnikiem RFID 13,56 Mhz, zasilana za pomocą baterii. Przesyłanie zaszyfrowanych danych do czytnika RFID odbywa się bezprzewodowo. Wkładka Libra dostępna jest w wersji standardowej oraz wzmocnionej (Heavy Duty). Obie wersje urządzenia posiadają zabezpieczenie przeciwprzewierceniowe w bębnie wkładki, zabezpieczenie przed wyrwaniem wkładki oraz programowane punkty złamania, a mechanizm i silniczek są chronione zarówno mechanicznie, jak i elektronicznie. Dodatkowo wzmocniona wersja Heavy Duty oferuje klasy szczelności IP66/IP67/IP69 oraz posiada zabezpieczenie przeciwprzewierceniowe w korpusie wkładki. Libra SMART - wersja obsługiwana aplikacją ARGO.

Stylos



Czytnik uwierzytelniający z technologią zbliżeniową RFID 13,56 Mhz. Dostępne wersje z klawiaturą numeryczną lub bez klawiatury (a także wersja do zastosowania na zewnątrz budynków – klasa szczelności IP66) i umożliwia sterowanie urządzeniami kontroli dostępu, między innymi klamką Trim-Tronic oraz zamkami Multiblindo eMotion i Thesis 2.0. Urządzenie przeznaczone jest do montażu ściennego lub podtynkowego.

F9000



Wkładka mechatroniczna zapewniająca najwyższe zabezpieczenie drzwi oraz wygodne zarządzanie dostępem do pomieszczeń. Źródło zasilania wkładki znajduje się w niekopiowalnym kluczu, który można błyskawicznie dezaktywować w przypadku zgubienia. Dodatkowo funkcjonalność wkładki pozwala na nadawanie dostępu do drzwi w wybranych przedziałach czasu oraz uzależnienie dostępu od ilości otwarć. Wkładka posiada zabezpieczenia przed wyłamaniem i otwarciem metodą lockpickingu oraz jest kompatybilna ze wszystkimi mechanicznymi wkładkami bębnekowymi systemu CSF, co umożliwia jej zastosowanie w systemie jednego klucza.



Thesis 2.0



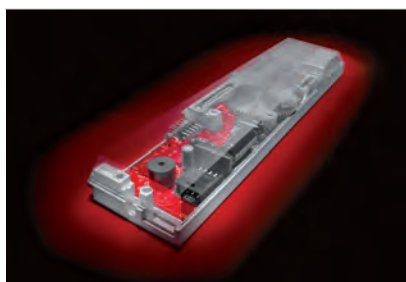
Zamek solenoidowy wyposażony w cewkę wytwarzającą pole elektromagnetyczne w momencie przepływu prądu. Pole elektromagnetyczne steruje położeniem stalowego rygla, który wysuwa się lub chowa w zależności od wybranego trybu pracy (Fail Secure/ Fail Safe). Pracą zamka można sterować za pomocą różnych urządzeń peryferyjnych: czytnika linii papilarnych, klawiatury, czytnika Stylos, itp. Zamek Thesis znajduje zastosowanie w systemach kontroli dostępu w drzwiach pojedynczych, słuchach ręcznych i słuchach automatycznych. Urządzenie dostępne jest w wersjach Standard/Standard Latchbolt/Professional/Professional Mini.

Top Exit DGT



Zamek elektromotoryczny dostępny w wersji jedno- i wielopunktowej: z regulowaną rolką i motorycznymi ryglami, z mechanicznym zaczepem i motorycznymi ryglami lub z motorycznym rygłem i zaczepem. Zautomatyzowany system pozwala na oddzielenie działania mechanicznego i motorycznego, w celu zagwarantowania otwierania nawet w sytuacjach awaryjnych oraz ochrony podzespołów elektromechanicznych. Centralka sterująca umożliwia otwarcie zamka od zewnątrz pomieszczenia za pomocą takich akcesoriów jak czytniki zbliżeniowe, piloty radiowe i klucze elektroniczne itp.

Multiblindo eMotion



Wielopunktowy zamek elektromotoryczny wyposażony w hartowany rygiel odporny na przecinanie, wiercenie i próby wyłamania. Sklasyfikowany w najwyższej (7) klasie zabezpieczenia antywłamaniowego zgodnie z normą EN 14846. W zależności od preferencji, użytkownik zamka może wybrać jeden z trzech trybów pracy: Total, Light lub Free oraz sterować pracą zamka za pomocą klucza lub przy użyciu urządzeń kontroli dostępu: czytnika linii papilarnych, klawiatury, transpondera, kodu PIN itp. Multiblindo eMotion jest zamkiem samoryglującym, gdzie odryglowanie może przebiegać motorycznie, a zaryglowanie następuje samoczynnie (mechanicznie) po zamknięciu drzwi.

X1R Easy



Zamek elektromotoryczny, rozporowy, dostępny w wersji wpuszczanej lub nawierzchniowej, dedykowany do drzwi przeciwłamaniowych o wzmocnionej konstrukcji. Zamek został sklasyfikowany w najwyższej (7) klasie zabezpieczenia antywłamaniowego zgodnie z normą EN 14846 i oferuje pięć trybów pracy. x1R Easy posiada wbudowany silnik elektryczny sterowany wydajnym mikroprocesorem. Oprócz urządzeń kontroli dostępu, pracą zamka można również sterować mechanicznie za pomocą klucza wkładki bębnekowej. W ten sposób działanie rygli rozporowych jest zapewnione nawet w przypadku braku zasilania elektrycznego.

ARIES SMART Klamka drzwiowa z funkcją prywatności

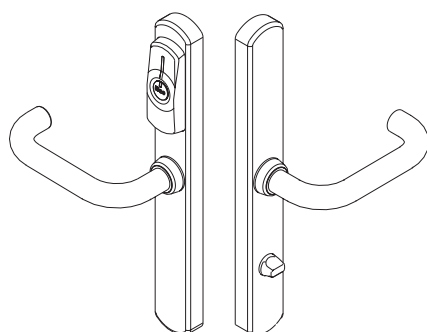
Producent: Iseo



Oprogramowanie Argo z aplikacją na smartfony
 Wbudowane radio Bluetooth 4.0
 Wieloprotokółowy zbliżeniowy czytnik RFID 13,56 MHz
 (Standardy: ISO 14443A - Mifare Classic, Plus, Desfire; ISO 14443B - karty z chipem)
 Obsługa za pomocą kart zbliżeniowych lub urządzeń z oprogramowaniem Argo
 Funkcja prywatności, tryb biurowy, sygnalizacja świetlna i akustyczna
 Awaryjne otwarcie (ukryta wkładka mechaniczna - opcjonalnie)
 Wykrywanie awaryjnego otwarcia (tylko z wkładką ISEO R90 Factory)
 Do drzwi wewnętrznych (IP54), klamka U-kształtna - uniwersalna lewa/prawa
 Zasilanie: bateryjne (2xAA 3,6V) - brak dodatkowego okablowania

Kompatybilna z zamkami:

- o rozstawach 70, 72, 85, 92 mm
- minimalną głębokością: 25 mm
- z funkcją automatycznego ryglowania lub tylko z zaczepem



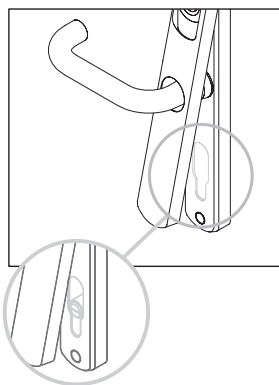
Standard IP54	Kod produktu		
Mosiądz błyszczący PVD	IS-00E-1113-125L	NZ	1 kpl.
Mosiądz matowy PVD	IS-00E-1113-125S	NZ	1 kpl.
Stal nierdzewna błyszcząca	IS-00E-1113-125K	NZ	1 kpl.
Stal nierdzewna matowa	IS-00E-1113-1252	NZ	1 kpl.

Opakowanie: 1 klamka (para), 2 baterie, klucz sześciokątny 2 mm, instrukcja.

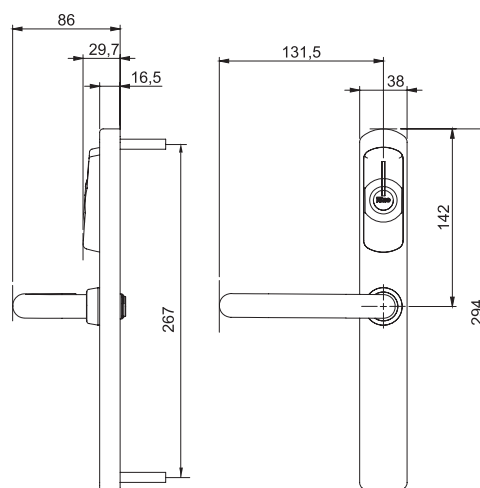
UWAGA: Trzpień klamki, śruby montażowe, wkładka awaryjna i zamek mechaniczny na osobne zamówienie.

Na osobne zamówienie	Kod produktu
Karty zbliżeniowe ISEO SIMPLY	IS-5E40-2004.3/2001.A
Trzpień i śruby montażowe	IS-201E0*.*.*.*A
Wkładka bębnekowa R90	IS-82RC0.**A19RF.**
Zamek mechaniczny	IS-2*7-553.Z

Opis akcesoriów: Rozdział 7.1 Systemy kontroli dostępu / Klamki elektroniczne / Aries Smart akcesoria



- **Aries (Standard IP55) do drzwi zewnętrznych** - na zapytanie
- **Zgodność z EN 179** - w połączeniu z odpowiednimi zamkami
- **Zgodność z EN 1125** - w połączeniu z odpowiednimi okuciami panicznymi **Aries w wersji do okuć panicznych** - na zapytanie



ARIES SMART Klamka drzwiowa bez funkcji prywatności

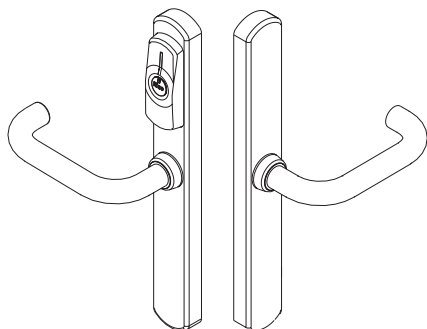
Producent: Iseo



Oprogramowanie Argo z aplikacją na smartfony
 Wbudowane radio Bluetooth 4.0
 Wieloprotokołowy zbliżeniowy czytnik RFID 13,56 MHz
 (Standardy: ISO 14443A - Mifare Classic, Plus, Desfire; ISO 14443B - karty z chipem)
 Obsługa za pomocą kart zbliżeniowych lub urządzeń z oprogramowaniem Argo
 Tryb biurowy, sygnalizacja świetlna i akustyczna
 Awaryjne otwarcie (ukryta wkładka mechaniczna - opcjonalnie)
 Wykrywanie awaryjnego otwarcia (tylko z wkładką ISEO R90 Factory)
 Do drzwi zewnętrznych (IP55), klamka U-kształtna - uniwersalna lewa/prawa
 Zasilanie: bateryjne (2xAA 3,6V) - brak dodatkowego okablowania

Kompatybilna z zamkami:

- o rozstawach 70, 72, 85, 92 mm
- minimalną głębokością: 25 mm
- z funkcją automatycznego ryglowania lub tylko z zaczepem



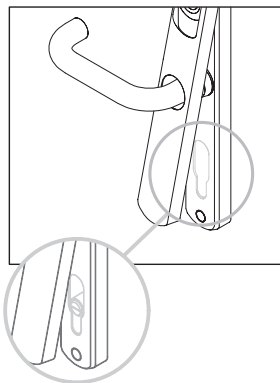
Standard IP55	Kod produktu			
Mosiądz błyszczący PVD	IS-00E-1154-125L	NZ	1	kpl.
Mosiądz matowy PVD	IS-00E-1154-125S	NZ	1	kpl.
Stal nierdzewna błyszcząca	IS-00E-1154-125K	NZ	1	kpl.
Stal nierdzewna matowa	IS-00E-1154-1252	NZ	1	kpl.

Opakowanie: 1 klamka (para), 2 baterie, klucz sześciokątny 2 mm, instrukcja.

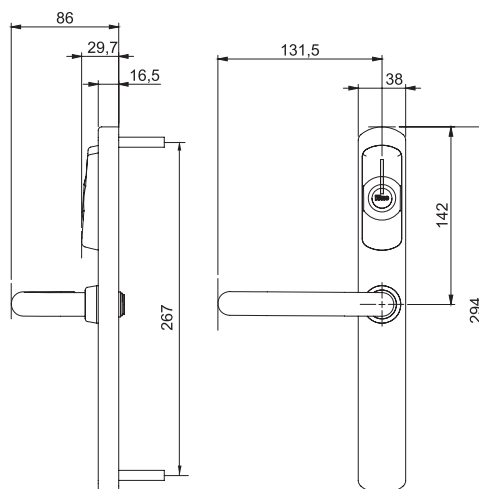
UWAGA: Trzpień klamki, śruby montażowe, wkładka awaryjna i zamek mechaniczny na osobne zamówienie.

Na osobne zamówienie	Kod produktu
Karty zbliżeniowe ISEO SIMPLY	IS-5E40-2004.3/2001.A
Trzpień i śruby montażowe	IS-201E0*.****A
Wkładka bębnekowa R90	IS-82RC0.**A19RF.**
Zamek mechaniczny	IS-2*7-553.Z

Opis akcesoriów: Rozdział 7.1 Systemy kontroli dostępu / Klamki elektroniczne / Aries Smart akcesoria

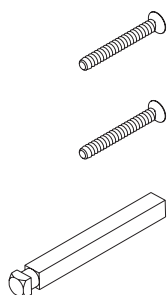


- **Zgodność z EN 179** - w połączeniu z odpowiednimi zamkami
- **Zgodność z EN 1125** - w połączeniu z odpowiednimi okuciami panicznymi **Aries w wersji do okuć panicznych** - na zapytanie



ARIES SMART AKCESORIA

Producent: Iseo

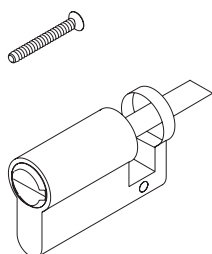
**Zestaw śrub montażowych i trzpienia klamki**

2 śruby montażowe M5 z zabezpieczeniem

Trzpień \varnothing 8 mm	Kod produktu		
Do drzwi o grubości od 40 do 55 mm	IS-201E00-4055A	NZ	1 kpl.
Do drzwi o grubości od 55 do 70 mm	IS-201E00-5570A	NZ	1 kpl.
Do drzwi o grubości od 70 do 85 mm	IS-201E00-7085A	NZ	1 kpl.

Trzpień \varnothing 9 mm	Kod produktu		
Do drzwi o grubości od 40 do 55 mm	IS-201E09-4055A	NZ	1 kpl.
Do drzwi o grubości od 55 do 70 mm	IS-201E09-5570A	NZ	1 kpl.
Do drzwi o grubości od 70 do 85 mm	IS-201E09-7085A	NZ	1 kpl.

Opakowanie: 2 śruby, 1 trzpień.

**Wkładka bębnekowa R90 Factory**

Jednostronna

Z wykrywaniem użycia (sygnalizuje awaryjne otwarcie drzwi)

Możliwość 3-krotnego przekodowania wkładki (rekombinacja)

Możliwość ujednolicenia wkładek w obrębie jednej inwestycji

Wykończenie: nikiel

Bez kluczy

	Kod produktu		
Wymiar 30x10 mm	IS-82RC0-30A19RF.08	NZ	1 szt.
Wymiar 40x10 mm	IS-82RC0-40A19RF.08	NZ	1 szt.
Wymiar 50x10 mm	IS-82RC0-50A19RF.08	NZ	1 szt.

Opakowanie: 1 wkładka, 1 śruba montażowa.

**Zestaw kluczy do awaryjnego otwarcia**

3 klucze do wkładki R90 (kolejne)

Karta kodowa

	Kod produktu		
	IS-80RCKR0F0	NZ	1 kpl.

Opakowanie: 3 klucze, 2 karty kodowe.

**Podkładka maskująca**

Materiał: czarny plastik

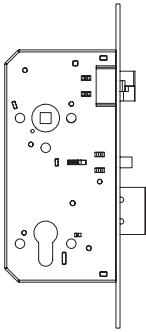
Wymiary: wysokość 312 mm, szerokość 70 mm

	Kod produktu		
	IS-529E00000	NZ	1 szt.

Opakowanie: 1 podkładka.

ARIES SMART AKCESORIA

Producent: Iseo





Zamek z automatycznym ryglowaniem

Zamek wpuszczany, funkcja automatycznego ryglowania (wysuw 18 mm)

Funkcja antypaniczna, dzielony język, uniwersalny lewy/prawy

Rozstaw 85 mm, głębokość 55 mm, otwór na trzpień \varnothing 8 mm

Blacha czołowa chromowana

	Kod produktu			
Blacha czołowa prostokątna	IS-207-553.Z	NZ	1	szt.
Blacha czołowa zaokrąglona	IS-217-553.Z	NZ	1	szt.

Opakowanie: 1 zamek, 1 blacha zaczepowa.



Zamek z automatycznym ryglowaniem do drzwi profilowych **Multiblindo Easy EXIT Lateral** - Patrz → Rozdział 7.2 / Zamknięcia przeciwpaniczne wpuszczane.



ZAMKNIĘCIA
EWAKUACYJNE

ZAMKI



Osłona na zewnętrzną część klamki

Z otworem na czytnik

	Kod produktu			
Mosiądz błyszczący	IS-561E-1120-210	NZ	1	szt.
Mosiądz matowy	IS-561E-1120-220	NZ	1	szt.
Stal nierdzewna błyszcząca	IS-561E-1120-230	NZ	1	szt.
Stal nierdzewna matowa	IS-561E-1120-240	NZ	1	szt.



Opakowanie: 1 osłona.

WKŁADKI
BĘBENKOWE



Osłona na wewnętrzną część klamki

Przeznaczona do klamki bez funkcji prywatności

	Kod produktu			
Mosiądz błyszczący	IS-561E-1130-210	NZ	1	szt.
Mosiądz matowy	IS-561E-1130-220	NZ	1	szt.
Stal nierdzewna błyszcząca	IS-561E-1130-230	NZ	1	szt.
Stal nierdzewna matowa	IS-561E-1130-240	NZ	1	szt.

Opakowanie: 1 osłona.



KLAMKI I
UCHWYTY

ZAWIASY



Osłona na wewnętrzną część klamki

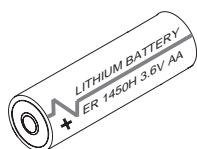
Przeznaczona do klamki z funkcją prywatności

	Kod produktu			
Mosiądz błyszczący	IS-561E-1330-210	NZ	1	szt.
Mosiądz matowy	IS-561E-1330-220	NZ	1	szt.
Stal nierdzewna błyszcząca	IS-561E-1330-230	NZ	1	szt.
Stal nierdzewna matowa	IS-561E-1330-240	NZ	1	szt.

Opakowanie: 1 osłona.



SYSTEMY
PRZESUWNE

SYSTEMY
DO SZKŁA



Bateria

Wysokoprądowa bateria litowa

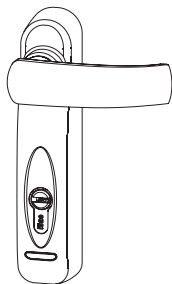
	Kod produktu			
Rozmiar AA, 3.6 Vcc	IS-58200000E0360	NZ	10	szt.

Opakowanie: 10 baterii.

WYPOSAŻENIE
DODATKOWE

TRIM TRONIC Klamka elektromechaniczna

Producent: Iseo

**Do wielopunktowych zamknięć przeciwpanicznych z kontrolą dostępu**

Do drzwi jedno- i dwuskrzydłowych (profilowych, drewnianych, PCV)

Uniwersalna lewa/prawa, trzpień klamki \varnothing 8 mm

Wkładka bębnekowa R6 30x10 mm z 3 kluczami

Sygnalizacja świetlna statusu klamki

Zasilanie: 12V DC (maksymalna absorpcja 2A)

Temperatura pracy: od -20 do +60°C

Powłoka antybakteryjna AntiGERM

Aktywacja/dezaktywacja klamki za pomocą wkładki bębnekowej lub zdalnie

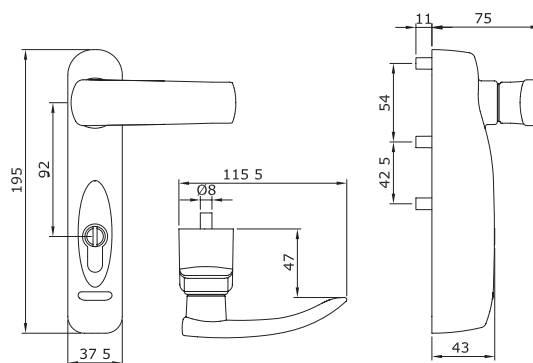
(Przycisk 1: klamka aktywna przez 5s lub przez czas wciśnięcia przycisku 1;

Przycisk 2: klucz nieaktywny)

Zamknięcie	Kod produktu			
Biała	IS-940-91104E	NZ	1	szt.
Czarna	IS-940-91105E	NZ	1	szt.
Metalizowana szara	IS-940-91107E	NZ	1	szt.

Opakowanie: klamka, wkładka R6 30x10 mm(3 klucze), trzpień, kabel zasilający 5 m, śruby montażowe, instrukcja.

Na osobne zamówienie	Kod produktu
Zasilacz 12 Vdc-36W	IS-944-03000E
Ostona przewodów	IS-8810/6013



Do wielopunktowych zamknięć przeciwpanicznych

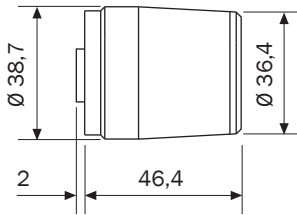


Patrz → Rozdział 7.2 Zamknięcia ewakuacyjne

LIBRA SMART Wkładka z gałką mechaniczną PREMIUM

Producent: Iseo

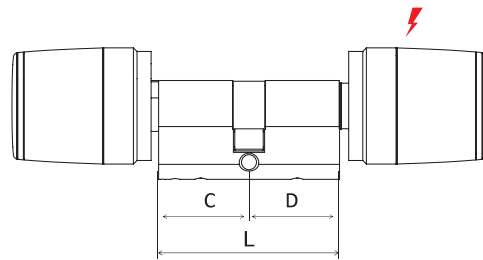
Klasyfikacja wg normy EN 15684:2013
1 6 0 4 A F 0 3 2



Oprogramowanie Argo z aplikacją na smartfony
Wbudowane radio Bluetooth 4.0
Wieloprotokołowy czytnik zbliżeniowy RFID 13,56 MHz od zewnątrz
(Standardy: ISO 14443A - Mifare Classic, Plus, Desfire; ISO 14443B - karty z chipem)
Mechaniczna gałka PREMIUM od wewnątrz
Obsługa za pomocą kart zbliżeniowych lub urządzeń mobilnych z aplikacją Argo
Tryb biurowy, sygnalizacja świetlna i akustyczna
Europejski profil wkładki, zabierak zgodny z DIN
Do drzwi wewnętrznych (IP54) lub zewnętrznych (IP66 Heavy Duty)
Zabezpieczenie przed rozwierceniem w korpusie (IP66 HD)
Zasilanie bateryjne (1 x 2/3 AA ER17335M, 3.6V)
Temperatura pracy -20° / +70°

Produkt na zamówienie

Opakowanie: 1 wkładka bębnekowa, śruba montażowa M5x85 mm, klucz sześciokątny 2 mm, bateria, instrukcja obsługi.



KODOWANIE

8 2 K	X	0	X X	X X	X X	2 5
Wersja IP66 Heavy Duty	1		WYMIAR	WYMIAR	WYKOŃCZENIA	
Wersja IP54	2		C	D		
Wersja IP66 Heavy Duty (gałka demontowalna)	4		30	30		
			35	35		
			40	40		25 Stal nierdzewna - Czarny
			45	45		K5 Chrom błyszczący - Czarny
			50	50		S5 Mosiądz matowy - Czarny
			55	55		L5 Mosiądz błyszczący - Czarny
			60	60		K4 Chrom błyszczący - Biały
			65	65		L4 Mosiądz błyszczący - Biały
			70	70		
			75	75		
			80	80		
			85	85		
			90	90		
			L max 120 mm*			* Większe rozmiary na zapytanie

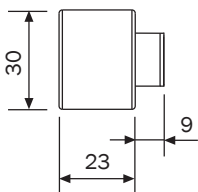
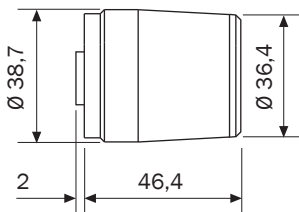
Na osobne zamówienie	Kod produktu
Karty zbliżeniowe ISEO SIMPLY	IS-5E40-2004.3/2001.A
Przyrząd do montażu/demontażu osłony na gałkę	IS-003-092

Opis akcesoriów: Rozdział 7.1 Systemy kontroli dostępu / Wkładki elektroniczne / Libra Smart akcesoria

LIBRA SMART Wkładka elektroniczna z gałką mechaniczną **STANDARD**

Producent: Iseo

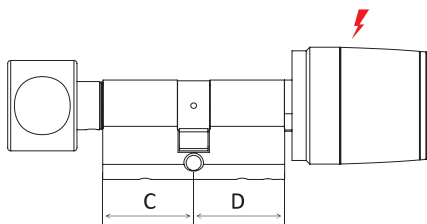
Klasyfikacja wg normy EN 15684:2013
 1 | 6 | 0 | 4 | A | F | 0 | 3 | 2 |



Oprogramowanie Argo z aplikacją na smartfony
 Wbudowane radio Bluetooth 4.0
 Wieloprotokółowy czytnik zbliżeniowy RFID 13,56 MHz od zewnątrz
 (Standardy: ISO 14443A - Mifare Classic, Plus, Desfire; ISO 14443B - karty z chipem)
 Mechaniczna gałka STANDARD od wewnątrz
 Obsługa za pomocą kart zbliżeniowych lub urządzeń mobilnych z aplikacją Argo
 Tryb biurowy, sygnalizacja świetlna i akustyczna
 Europejski profil wkładki, zabierak zgodny z DIN
 Do drzwi wewnętrznych (IP54) lub zewnętrznych (IP66 Heavy Duty)
 Zabezpieczenie przed rozwierceniem w korpusie (IP66 HD)
 Zasilanie bateryjne (1x 2/3 AA ER17335M, 3.6V)
 Temperatura pracy -20° / +70°

Produkt na zamówienie

Opakowanie: 1 wkładka bębnowa, śruba montażowa M5x85 mm, klucz sześciokątny 2 mm, bateria, instrukcja obsługi.



KODOWANIE

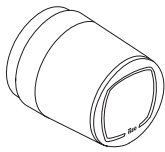
8 2 K	X	8	X X	X X	X X	2 5
Wersja IP66 Heavy Duty	1		WYMIAR	WYMIAR	WYKOŃCZENIA	
Wersja IP54	2		C	D		
Wersja IP66 Heavy Duty (gałka demontowalna)	4		30	30		
			35	35		
			40	40		25 Stal nierdzewna - Czarny
			45	45		K5 Chrom błyszczący - Czarny
			50	50		S5 Mosiądz matowy - Czarny
			55	55		L5 Mosiądz błyszczący - Czarny
			60	60		K4 Chrom błyszczący - Biały
			65	65		L4 Mosiądz błyszczący - Biały
			70	70		
			75	75		
			80	80		
			85	85		
			90	90		
			L max 120 mm*			* Większe rozmiary na zapytanie

Na osobne zamówienie	Kod produktu
Karty zbliżeniowe ISEO SIMPLY	IS-5E40-2004.3/2001.A
Przyrząd do montażu/demontażu osłony na gałkę	IS-003-092

Opis akcesoriów: Rozdział 7.1 Systemy kontroli dostępu / Wkładki elektroniczne / Libra Smart akcesoria

LIBRA SMART AKCESORIA

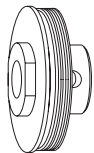
Producent: Iseo



Ośłona na gałkę PREMIUM

Odpowiednia do gałki czytnika RFID oraz gałki mechanicznej PREMIUM

	Kod produktu			
Stal nierdzewna - Czarny	IS-044-4025	NZ	2	szt.
Chrom błyszczący - Czarny	IS-044-40K5	NZ	2	szt.
Mosiądz matowy - Czarny	IS-044-40S5	NZ	2	szt.
Mosiądz błyszczący - Czarny	IS-044-40L5	NZ	2	szt.
Chrom błyszczący - Biały	IS-044-40K4	NZ	2	szt.
Mosiądz błyszczący - Biały	IS-044-40L4	NZ	2	szt.

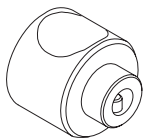


Adapter do gałki mechanicznej PREMIUM

Umożliwia wykorzystanie osłon PREMIUM jako wewnętrznych gałek mechanicznych

	Kod produktu			
Adapter	IS-044-240	NZ	10	szt.

Opakowanie: 1 adapter, 1 śruba mocująca.

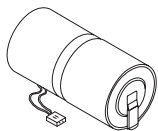


Gałka mechaniczna STANDARD

Wewnętrzna gałka mechaniczna

	Kod produktu			
Stal nierdzewna matowa	IS-044-232	NZ	10	szt.
Chrom błyszczący	IS-044-23K	NZ	10	szt.
Mosiądz matowy	IS-044-23S	NZ	10	szt.
Mosiądz błyszczący	IS-044-23L	NZ	10	szt.

Opakowanie: 1 gałka, 1 śruba mocująca.

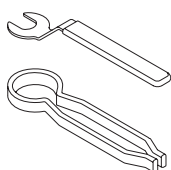


Bateria

Wysokoprądowa bateria litowa z kablem łączącym

Rozmiar 2/3 AA, 3.6 V

	Kod produktu			
Bateria	IS-003-091	NZ	10	szt.



Przyrząd do montażu/demontażu osłony na gałkę

Niezbędny do wymiany baterii

	Kod produktu			
Przyrząd	IS-003-092	NZ	1	szt.

Opakowanie: 1 klucz nasadowy, 1 szczypce, instrukcja.

ZAMKNIĘCIA
EWAKUACYJNE

ZAMKI

WKŁADKI
BĘBENKOWE

KLAMKI I
UCHWYTY

ZAWIASY

SYSTEMY
PRZESUWNE

SYSTEMY
DO SZKŁA



WYPOSAŻENIE
DODATKOWE

STYLOS Czytnik uwierzytelniający z diodami LED

Producent: Iseo



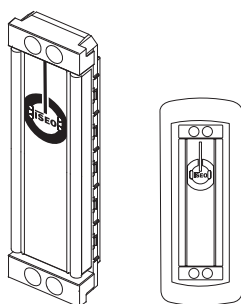
Wieloprotokołowy czytnik zbliżeniowy RFID 13,56 MHz
 (Standardy: ISO 14443A - Mifare Classic, Plus, Desfire; ISO 14443B - karty z chipem)
 Interfejs Lockbus, oprogramowanie SIMPLY (karty zbliżeniowe)
 Zasilanie 8-30V DC, wymiary: 125x43x23 mm
 Identyfikacja: unikalny adres MAC, EEPROM: 32KB
 Sygnalizacja: 2 diody LED RGB
 Do zastosowania wewnętrznego, montaż naścienny

	Kod produktu			
Czytnik naścienny (LED)	IS-5E1110103	NZ	1	szt.



Opakowanie: 1 czytnik, 2 śruby do metalu, 2 śruby do plastiku, 2 adaptory, 1 przyrząd do demontażu, instrukcja.

STYLOS Czytnik uwierzytelniający z diodami LED

Producent: Iseo



Wieloprotokołowy czytnik zbliżeniowy RFID 13,56 MHz
 (Standardy: ISO 14443A - Mifare Classic, Plus, Desfire; ISO 14443B - karty z chipem)
 Interfejs Lockbus, oprogramowanie SIMPLY (karty zbliżeniowe)
 Zasilanie 8-30V DC, wymiary: 153x45x36 mm
 Identyfikacja: unikalny adres MAC, EEPROM: 32KB
 Sygnalizacja: 2 diody LED RGB
 Do zastosowania wewnętrznego, montaż podtynkowy
 Kompatybilny z ramkami BTICINO Living International
 (ramki nie wchodzi w skład zestawu - rysunek poglądowy)

	Kod produktu			
Czytnik podtynkowy (LED)	IS-5E1210103	NZ	1	szt.



Opakowanie: 1 czytnik, 1 przyrząd do demontażu, instrukcja.

STYLOS Czytnik uwierzytelniający z wyświetlaczem i klawiaturą numeryczną

Producent: Iseo



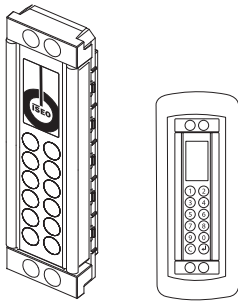
Wieloprotokołowy czytnik zbliżeniowy RFID 13,56 MHz
 (Standardy: ISO 14443A - Mifare Classic, Plus, Desfire; ISO 14443B - karty z chipem)
 Interfejs Lockbus, oprogramowanie SIMPLY (karty zbliżeniowe)
 Zasilanie 8-30V DC, wymiary: 125x43x23 mm
 Identyfikacja: unikalny adres MAC, EEPROM: 32KB
 Wyświetlacz: graficzny żółty OLED 128x64 punktowy
 Klawiatura: 12 przycisków z podświetleniem
 Do zastosowania wewnętrznego, montaż naścienny

	Kod produktu			
Czytnik naścienny (z wyświetlaczem i klawiaturą)	IS-5E1110403	NZ	1	szt.

Opakowanie: 1 czytnik, 2 śruby do metalu, 2 śruby do plastiku, 2 adaptory, 1 przyrząd do demontażu, instrukcja.

STYLOS Czytnik uwierzytelniający z wyświetlaczem i klawiaturą numeryczną

Producent: Iseo



Wieloprotokołowy czytnik zbliżeniowy RFID 13,56 MHz
(Standardy: ISO 14443A - Mifare Classic, Plus, Desfire; ISO 14443B - karty z chipem)
Interfejs Lockbus, oprogramowanie SIMPLY (karty zbliżeniowe)
Zasilanie 8-30V DC, wymiary: 153x45x36 mm
Identyfikacja: unikalny adres MAC, EEPROM: 32KB
Wyświetlacz: graficzny żółty OLED 128x64 punktowy
Klawiatura: 12 przycisków z podświetleniem
Do zastosowania wewnętrznego, montaż podtynkowy
Kompatybilny z ramkami BTICINO Living International
(ramki nie wchodzi w skład zestawu - rysunek poglądowy)

	Kod produktu		
Czytnik podtynkowy (z wyświetlaczem i klawiaturą)	IS-5E1210403	NZ	1 szt.

Opakowanie: 1 czytnik, 1 przyrząd do demontażu, instrukcja.

ZAMKNIĘCIA
EWAKUACYJNE

ZAMKI

STYLOS Czytnik uwierzytelniający z diodami LED, zewnętrzny, IP66

Producent: Iseo



Wieloprotokołowy czytnik zbliżeniowy RFID 13,56 MHz
(Standardy: ISO 14443A - Mifare Classic, Plus, Desfire; ISO 14443B - karty z chipem)
Interfejs Lockbus, oprogramowanie SIMPLY (karty zbliżeniowe)
Zasilanie: Lockbus 5 m (przewód do połączenia z centralką sterującą - w zestawie),
Wymiary: 125x43x23 mm
Identyfikacja: unikalny adres MAC, EEPROM: 32KB
Sygnalizacja: 2 diody LED RGB
Do zastosowania zewnętrznego IP66, montaż naścienny

	Kod produktu		
Czytnik naścienny (LED), zewnętrzny	IS-5E1112103	NZ	1 szt.

Opakowanie: 1 moduł czytnika z kablem łączącym (L=5 m), 2 śruby do metalu, 2 śruby do plastiku, 2 adaptory, 1 przyrząd do demontażu, instrukcja.

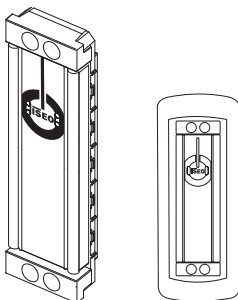
WKŁADKI
BĘBENKOWE

KLAMKI I
UCHWYTY

ZAWIASY

STYLOS Czytnik uwierzytelniający z diodami LED, zewnętrzny IP66

Producent: Iseo



Wieloprotokołowy czytnik zbliżeniowy RFID 13,56 MHz
(Standardy: ISO 14443A - Mifare Classic, Plus, Desfire; ISO 14443B - karty z chipem)
Interfejs Lockbus, oprogramowanie SIMPLY (karty zbliżeniowe)
Zasilanie: Lockbus 5 m (przewód do połączenia z centralką sterującą - w zestawie),
Wymiary: 153x45x36 mm
Identyfikacja: unikalny adres MAC, EEPROM: 32KB
Sygnalizacja: 2 diody LED RGB
Do zastosowania zewnętrznego IP66, montaż podtynkowy
Kompatybilny z ramkami BTICINO Living International
(ramki nie wchodzi w skład zestawu - rysunek poglądowy)

	Kod produktu		
Czytnik podtynkowy (LED), zewnętrzny	IS-5E1212103	NZ	1 szt.

Opakowanie: 1 moduł czytnika z kablem łączącym (L=5 m), 2 śruby do metalu, 2 śruby do plastiku, 2 adaptory, 1 przyrząd do demontażu, instrukcja.

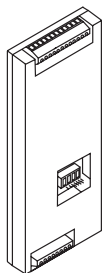
SYSTEMY
PRZESUWNE

SYSTEMY
DO SZKŁA

WYPOSAŻENIE
DODATKOWE



STYLOS AKCESORIA

Producent: Iseo

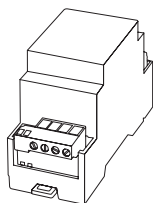


Centralka sterująca do czytników uwierzytelniających, zewnętrznych IP66

Kompatybilna z zewnętrznymi czytnikami IP66
 Interfejs Lockbus, oprogramowanie SIMPLY
 Zasilanie 8-30V DC
 Montaż na szynie DIN 35



	Kod produktu			
Centralka sterująca do czytników zewnętrznych IP66	IS-5E050008	NZ	1	szt.

Opakowanie: 1 centralka sterująca ze złączami, zestaw do montażu na szynie DIN35, instrukcja.

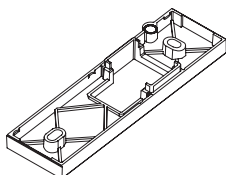


Aktywator zamka sterowanego elektronicznie

zamiana sygnału cyfrowego na impuls elektryczny
 1 przełącznik + 1 buster
 3 wejścia (1 cyfrowe, 1 analogowe, 1 cyfrowe/analogowe)
 Interfejs Lockbus
 Zasilanie 8-30V DC
 Montaż na szynie DIN 35

	Kod produktu			
Aktywator	IS-5E2501	NZ	1	szt.

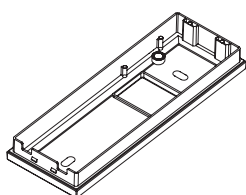
Opakowanie: 1 aktywator, instrukcja.



Płytkę do naściennnej instalacji czytnika



Do montażu z zewnętrznym przepustem kablowym

	Kod produktu			
	IS-5E00000435	NZ	5	szt.



Tylna obudowa do czytnika


Do montażu naściennego

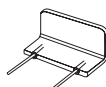
	Kod produktu			
	IS-5E00000634	NZ	4	szt.



Zworka elektryczna (JUMPER)

Do zmiany funkcjonalności urządzenia

	Kod produktu			
	IS-5E00000205	NZ	5	szt.



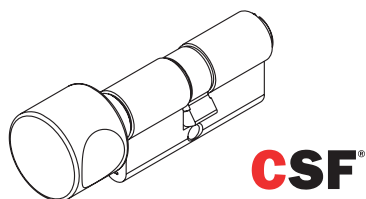
Przyrząd do demontażu

Do zdejmowania tylnej obudowy czytnika

	Kod produktu			
	IS-5E00000135	NZ	5	szt.

F9000 Mechatroniczna wkładka bębnowa z GAŁKĄ

Producent: Iseo



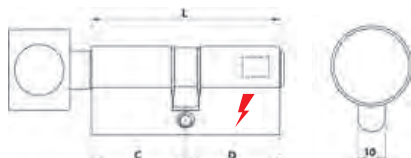
CSF



Klasyfikacja wg normy EN 1303:2005

1 6 0 0 0 C 6 2

Zabezpieczenie kodu: KLASA 6
 Odporność na atak: KLASA 2
 6 kołków ze stali, zabezpieczenie przed wyłamaniem, zabierak 30° (DIN)
 Paracentryczny, mechaniczny / elektroniczny profil bębna
 Wersja mechatroniczna JEDNOSTRONNA (strona D)
 NIKLOWANA, bez kluczy (na osobne zamówienie)
 Bezstykowe zasilanie i transmisja danych pomiędzy kluczem i wkładką
 Pamięć wkładki: do 1000 kluczy (użytkowników)
 Historia ostatnich 1000 autoryzowanych i 400 nieautoryzowanych zdarzeń
 Czas otwarcia: 60 milisekund
 Temperatura pracy: -20 / + 60° C
 Wilgotność: max. 93% bez kondensacji, IP66
 Kompatybilna z mechanicznymi wkładkami CSF
 Możliwość wykonania w systemie klucza (CSF Master Key)



Produkt na zamówienie



- **F9000 zgodna z ATEX** (EX II 2G EEx ib IIB T4) - na zapytanie
- **F9000 w klasie BZ+ (VDS)** - na zapytanie
- **Wersja mechatroniczna DWUSTRONNA** - na zapytanie

KODOWANIE

8 2 E A 8

X X

X X

9 M

1

WYMIAR

C

WYMIAR

D

30	30
35	35
40	40
45	45
50	50
55	55
60	60
65	65
70	70
75	75
80	80
85	85
90	90

L max 120 mm

Przykład

Wymiar C=60 mm

Wymiar D=35 mm

Kod 82E A 86035 9M



F9000 AKCESORIA

Producent: Iseo



Klucz UŻYTKOWNIKA

Do wkładki mechatronicznej F9000
 Wieloprofilowy klucz zabezpieczony przed kopiowaniem
 Bezstykowe zasilanie i transmisja danych pomiędzy kluczem i wkładką
 Wielofunkcyjna sygnalizacja autoryzacji i stanu baterii (dioda LED)
 Pamięć historii zdarzeń
 Baterie litowe wymienne przez użytkownika końcowego

	Kod produktu			
Klucz użytkownika F9000 - surowy	IS-80EAMKI-000	NZ	1	szt.
Klucz użytkownika F9000 - nacięty	IS-80EAMKI-020	NZ	1	szt.
Klucz użytkownika F9000 ATEX - nacięty	IS-80EAMKI-020.EX	NZ	1	szt.



ZAMKNIĘCIA
EWAKUACYJNE

ZAMKI



Klucz PROGRAMUJĄCY

Do wkładek mechatronicznych F9000
 Niezakodowany klucz programujący
 Bezstykowe zasilanie i transmisja danych między oprogramowaniem i wkładką
 Do pobierania historii zdarzeń z wkładki
 Wielofunkcyjna sygnalizacja programowania i stanu baterii (dioda LED)
 Baterie litowe, wymienne przez użytkownika końcowego

	Kod produktu			
Klucz programujący F9000	IS-80EEI00-020	NZ	1	szt.
Klucz programujący F9000 ATEX	IS-80EEI00-020.EX	NZ	1	szt.



WKŁADKI
BĘBENKOWE

KLAMKI I
UCHWYTY



Bateria litowa

Do kluczy F9000

	Kod produktu			
Bateria CR 1620	IS-050-043	NZ	10	szt.

ZAWIASY



Akcesoria dodatkowe: interfejsy, oprogramowanie FLEX, klucze z transponderami - na zapytanie

SYSTEMY
PRZESUWNE

SYSTEMY
DO SZKŁA

WYPOSAŻENIE
DODATKOWE

Thesis 2.0 to zamki solenoidowe, które przekształcają nawet proste drzwi w inteligentny system kontroli dostępu i sprawiają, że są one jeszcze bardziej bezpieczne i funkcjonalne.

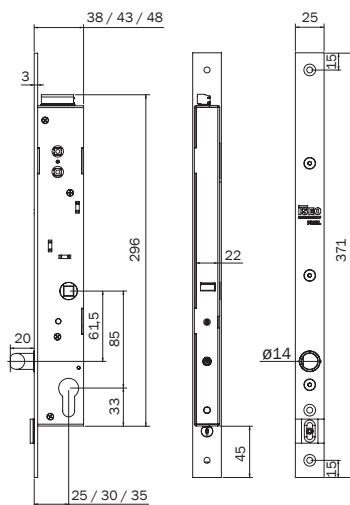


Zamki Thesis 2.0 zapewniają najwyższe zabezpieczenie przeciwwłamaniowe (klasa 7). Wszystkie zamki Thesis 2.0 są kompatybilne z czytnikami uwierzytelniającymi STYLOS (bezpośrednie połączenie interfejsem Lockbus). Dzięki temu sterowanie zamkami Thesis 2.0 może odbywać się za pomocą kart zbliżeniowych, transponderów (również z zabezpieczeniem kodem PIN) czy w przyszłości za pomocą urządzeń mobilnych z aplikacją ARGO.

Thesis 2.0	Standard	Standard Latchbolt	Professional	Professional Mini
Wersja N.C. (fail secure)	•	•	•	•
Wersja N.O. (fail safe)	•		•	•
Rygiel: stal nierdzewna wzmocniona	Ø14 mm		Ø18 mm	Ø18 mm
Zaczep samoryglujący: stal nierdzewna wzmocniona		Ø14 mm		
Wysuw jednoskokowy rygla / zaczepu	20 mm	20 mm	22 mm	22 mm
Rozstaw	85 mm	85 mm	85 mm	
Otwór na trzpień klamki	Ø 8 mm	Ø 8 mm	Ø 8 mm	
Otwór na wkładkę (EN 1303)	•	•	•	
Głębokość	25/30/35 mm	25/30/35 mm	30/35/40 mm	
Blacha czołowa ze stali nierdzewnej Centrowanie, czujnik położenia drzwi	371x25x3 mm	371x25x3 mm	370x30x4 mm	280x30x4 mm
Blacha zaczepowa ze stali nierdzewnej Regulacja, czujnik zamkniętych drzwi	371x25x3 mm	371x25x3 mm	370x30x4 mm	280x30x4 mm
Wymiary kasety zamka grubość x wysokość głębokość całkowita z blachą czołową	22x280 mm 38/43/48 mm	22x280 mm 38/43/48 mm	27x280 mm 44/49/54 mm	27x203 mm 44 mm
Zasilanie DC	8-30 Vdc 1A	8-30 Vdc 1A	8-30 Vdc 1A	8-30 Vdc 1A
Czas na otwarcie drzwi	1-180 sekund	1-180 sekund	1-180 sekund	1-180 sekund
Czas opóźnienia zaryglowania drzwi	1-60 sekund		1-60 sekund	1-60 sekund
Temperatura pracy	-20°C do +60°C	-20°C do +60°C	-20°C do +60°C	-20°C do +60°C
Stopień ochrony IP	IP44	IP44	IP44	IP44
Klasyfikacja EN 14846:2008	[3 C 8 0 0 G 3 0 1 1]	[3 C 8 0 0 G 3 0 1 1]	[3 H 8 0 0 E 7 0 1 1]	[3 H 8 0 0 E 7 0 1 1]

THESIS 2.0 Standard N.C. Zamek solenoidowy z RYGLEM i z ORZECHEM

Producent: Iseo



CE

Klasyfikacja wg normy EN 14846:2008
3 | C | 8 | 0 | 0 | G | 3 | 0 | 1 | 1

Normalnie zamknięty (N.C.) - rygiel wysunięty przy braku napięcia
 Rygiel wzmocniony, stalowy, średnica Ø14 mm, jednoskokowy, wysuw 20 mm
 Blacha czołowa ze stali nierdzewnej z centrowaniem
 Blacha zaczepowa ze stali nierdzewnej z centrowaniem oraz z czujnikiem zamkniętych drzwi
 Rozstaw 85 mm, na wkładkę bębnową, otwór na trzpień klamki Ø 8 mm

Oprogramowanie do drzwi pojedynczych	Kod produktu		
Głębokość 25 mm	IS-0750-080-2521	NZ	1 szt.
Głębokość 30 mm	IS-0750-080-3021	NZ	1 szt.
Głębokość 35 mm	IS-0750-080-3521	NZ	1 szt.

Oprogramowanie do słuz ręcznych	Kod produktu		
Głębokość 25 mm	IS-0750-M80-2521	NZ	1 szt.
Głębokość 30 mm	IS-0750-M80-3021	NZ	1 szt.
Głębokość 35 mm	IS-0750-M80-3521	NZ	1 szt.

Oprogramowanie do słuz automatycznych	Kod produktu		
Głębokość 25 mm	IS-0750-A80-2521	NZ	1 szt.
Głębokość 30 mm	IS-0750-A80-3021	NZ	1 szt.
Głębokość 35 mm	IS-0750-A80-3521	NZ	1 szt.

Opakowanie: 1 zamek, 1 blacha zaczepowa, instrukcja użytkowania, śruby, łącznik z gumowym zabezpieczeniem.

ZAMKNIĘCIA
EWAKUACYJNE

ZAMKI

WKŁADKI
BĘBENKOWEKLAMKI I
UCHWYTY**THESIS 2.0 Standard N.O.** Zamek solenoidowy z RYGLEM i z ORZECHEM

Producent: Iseo



CE

Klasyfikacja wg normy EN 14846:2008
3 | C | 8 | 0 | 0 | G | 3 | 0 | 1 | 1

Normalnie otwarty (N.O.) - rygiel schowany przy braku napięcia
 Rygiel wzmocniony, stalowy, średnica Ø14 mm, jednoskokowy, wysuw 20 mm
 Blacha czołowa ze stali nierdzewnej z centrowaniem
 Blacha zaczepowa ze stali nierdzewnej z centrowaniem oraz z czujnikiem zamkniętych drzwi
 Rozstaw 85 mm, na wkładkę bębnową, otwór na trzpień klamki Ø 8 mm

Oprogramowanie do drzwi pojedynczych	Kod produktu		
Głębokość 25 mm	IS-0750-080-2522	NZ	1 szt.
Głębokość 30 mm	IS-0750-080-3022	NZ	1 szt.
Głębokość 35 mm	IS-0750-080-3522	NZ	1 szt.

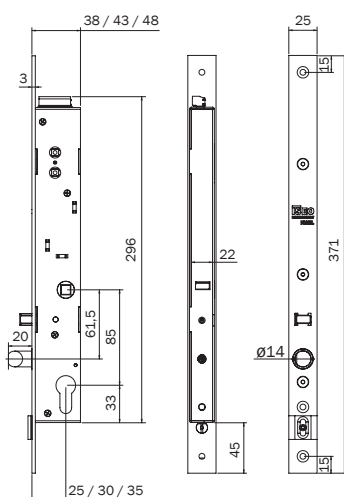
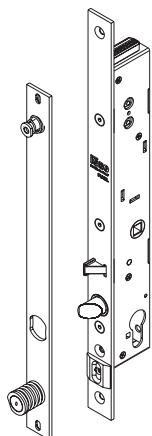
Oprogramowanie do słuz ręcznych	Kod produktu		
Głębokość 25 mm	IS-0750-M80-2522	NZ	1 szt.
Głębokość 30 mm	IS-0750-M80-3022	NZ	1 szt.
Głębokość 35 mm	IS-0750-M80-3522	NZ	1 szt.

Oprogramowanie do słuz automatycznych	Kod produktu		
Głębokość 25 mm	IS-0750-A80-2522	NZ	1 szt.
Głębokość 30 mm	IS-0750-A80-3022	NZ	1 szt.
Głębokość 35 mm	IS-0750-A80-3522	NZ	1 szt.

Opakowanie: 1 zamek, 1 blacha zaczepowa, instrukcja użytkowania, śruby, łącznik z gumowym zabezpieczeniem.

ZAWIASY



SYSTEMY
PRZESUWNESYSTEMY
DO SZKŁAWYPOSAŻENIE
DODATKOWE



THESIS 2.0 Standard Latchbolt N.C. Zamek solenoidowy z RYGLEM i z ORZECHEM Producent: Iseo



CE

Klasyfikacja wg normy EN 14846:2008
3 | C | 8 | 0 | 0 | G | 3 | 0 | 1 | 1 |

Normalnie zamknięty (N.C.) - zaczep wysunięty przy braku napięcia
 Zaczep wzmocniony, stalowy, średnica Ø14 mm, jednoskokowy, wysuw 20 mm
 Zaczep SAMORYGLUJĄCY (przy zaniku napięcia, pracuje jak zamek mechaniczny)
 Blacha czołowa ze stali nierdzewnej z centrowaniem
 Blacha zaczepowa ze stali nierdzewnej z centrowaniem i czujnikiem zamkniętych drzwi
 Rozstaw 85 mm, na wkładkę bębnową, otwór na trzpień klamki Ø 8 mm

Oprogramowanie do drzwi pojedynczych	Kod produktu		
Głębokość 25 mm	IS-0751-080-2521	NZ	1 szt.
Głębokość 30 mm	IS-0751-080-3021	NZ	1 szt.
Głębokość 35 mm	IS-0751-080-3521	NZ	1 szt.

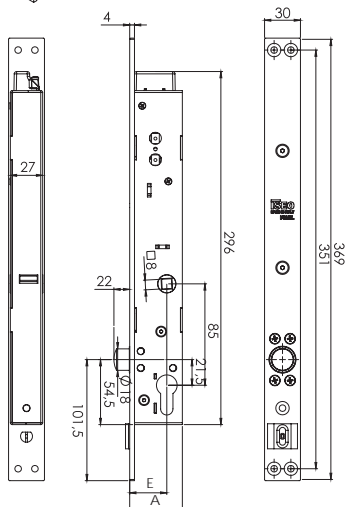
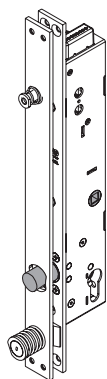
Oprogramowanie do słuz ręcznych	Kod produktu		
Głębokość 25 mm	IS-0751-M80-2521	NZ	1 szt.
Głębokość 30 mm	IS-0751-M80-3021	NZ	1 szt.
Głębokość 35 mm	IS-0751-M80-3521	NZ	1 szt.

Oprogramowanie do słuz automatycznych	Kod produktu		
Głębokość 25 mm	IS-0751-A80-2521	NZ	1 szt.
Głębokość 30 mm	IS-0751-A80-3021	NZ	1 szt.
Głębokość 35 mm	IS-0751-A80-3521	NZ	1 szt.

Opakowanie: 1 zamek, 1 blacha zaczepowa, instrukcja użytkowania, śruby, łącznik z gumowym zabezpieczeniem.

THESIS 2.0 Professional N.C. Zamek solenoidowy z RYGLEM i z ORZECHEM

Producent: Iseo



CE

Klasyfikacja wg normy EN 14846:2008
3 | H | 8 | 0 | 0 | E | 7 | 0 | 1 | 1

Normalnie zamknięty (N.C.) - rygiel wysunięty przy braku napięcia
Rygiel wzmocniony, stalowy, średnica Ø18 mm, jednoskokowy, wysuw 22 mm
Błacha czołowa ze stali nierdzewnej z centrowaniem
Błacha zaczepowa ze stali nierdzewnej z centrowaniem i czujnikiem zamkniętych drzwi
Rozstaw 85 mm, na wkładkę bębnową, otwór na trzpień klamki Ø 8 mm

Oprogramowanie do drzwi pojedynczych	Kod produktu		
Głębokość 30 mm	IS-0760-082-3021	NZ	1 szt.
Głębokość 35 mm	IS-0760-082-3521	NZ	1 szt.
Głębokość 40 mm	IS-0760-082-4021	NZ	1 szt.

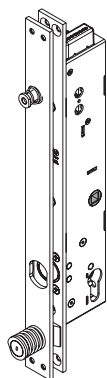
Oprogramowanie do szluz ręcznych	Kod produktu		
Głębokość 30 mm	IS-0760-M82-3021	NZ	1 szt.
Głębokość 35 mm	IS-0760-M82-3521	NZ	1 szt.
Głębokość 40 mm	IS-0760-M82-4021	NZ	1 szt.

Oprogramowanie do szluz automatycznych	Kod produktu		
Głębokość 30 mm	IS-0760-A82-3021	NZ	1 szt.
Głębokość 35 mm	IS-0760-A82-3521	NZ	1 szt.
Głębokość 40 mm	IS-0760-A82-4021	NZ	1 szt.

Opakowanie: 1 zamek, 1 blacha zaczepowa, instrukcja użytkowania, śruby, łącznik z gumowym zabezpieczeniem.

THESIS 2.0 Professional N.O. Zamek solenoidowy z RYGLEM i z ORZECHEM

Producent: Iseo



CE

Klasyfikacja wg normy EN 14846:2008
3 | H | 8 | 0 | 0 | E | 7 | 0 | 1 | 1

Normalnie otwarty (N.O.) - rygiel schowany przy braku napięcia
Rygiel wzmocniony, stalowy, średnica Ø18 mm, jednoskokowy, wysuw 22 mm
Błacha czołowa ze stali nierdzewnej z centrowaniem
Błacha zaczepowa ze stali nierdzewnej z centrowaniem i czujnikiem zamkniętych drzwi
Rozstaw 85 mm, na wkładkę bębnową, otwór na trzpień klamki Ø 8 mm

Oprogramowanie do drzwi pojedynczych	Kod produktu		
Głębokość 30 mm	IS-0760-082-3022	NZ	1 szt.
Głębokość 35 mm	IS-0760-082-3522	NZ	1 szt.
Głębokość 40 mm	IS-0760-082-4022	NZ	1 szt.

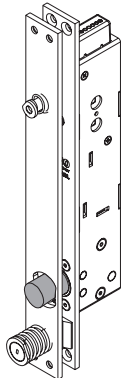
Oprogramowanie do szluz ręcznych	Kod produktu		
Głębokość 30 mm	IS-0760-M82-3022	NZ	1 szt.
Głębokość 35 mm	IS-0760-M82-3522	NZ	1 szt.
Głębokość 40 mm	IS-0760-M82-4022	NZ	1 szt.

Oprogramowanie do szluz automatycznych	Kod produktu		
Głębokość 30 mm	IS-0760-A82-3022	NZ	1 szt.
Głębokość 35 mm	IS-0760-A82-3522	NZ	1 szt.
Głębokość 40 mm	IS-0760-A82-4022	NZ	1 szt.

Opakowanie: 1 zamek, 1 blacha zaczepowa, instrukcja użytkowania, śruby, łącznik z gumowym zabezpieczeniem.

THESIS 2.0 Professional Mini N.C. Rygiel solenoidowy



Producent: Iseo



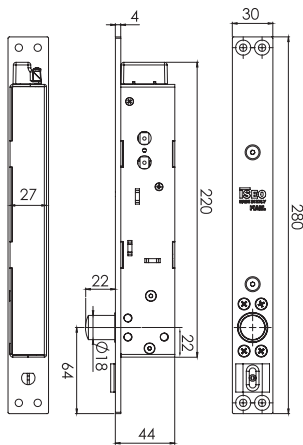
CE

 Klasyfikacja wg normy EN 14846:2008
 3 | H | 8 | 0 | 0 | E | 7 | 0 | 1 | 1 |

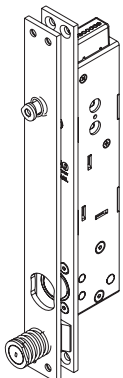
Normalnie zamknięty (N.C.) - rygiel wysunięty przy braku napięcia
 Rygiel wzmocniony, stalowy, średnica Ø18 mm, jednoskokowy, wysuw 22 mm
 Blacha czołowa ze stali nierdzewnej z centrowaniem
 Blacha zaczepowa ze stali nierdzewnej z centrowaniem i czujnikiem zamkniętych drzwi

	Kod produktu			
Oprogramowanie do drzwi pojedynczych	IS-0780-002-0021	NZ	1	szt.
Oprogramowanie do słuz ręcznych	IS-0780-M02-0021	NZ	1	szt.
Oprogramowanie do słuz automatycznych	IS-0780-A02-0021	NZ	1	szt.

Opakowanie: 1 zamek, 1 blacha zaczepowa, instrukcja użytkowania, śruby, łącznik z gumowym zabezpieczeniem.

**THESIS 2.0 Professional Mini N.O.** Rygiel solenoidowy



Producent: Iseo



CE

 Klasyfikacja wg normy EN 14846:2008
 3 | H | 8 | 0 | 0 | E | 7 | 0 | 1 | 1 |

Normalnie otwarty (N.O.) - rygiel schowany przy braku napięcia
 Rygiel wzmocniony, stalowy, średnica Ø18 mm, jednoskokowy, wysuw 22 mm
 Blacha czołowa ze stali nierdzewnej z centrowaniem
 Blacha zaczepowa ze stali nierdzewnej z centrowaniem i czujnikiem zamkniętych drzwi

	Kod produktu			
Oprogramowanie do drzwi pojedynczych	IS-0780-002-0022	NZ	1	szt.
Oprogramowanie do słuz ręcznych	IS-0780-M02-0022	NZ	1	szt.
Oprogramowanie do słuz automatycznych	IS-0780-A02-0022	NZ	1	szt.



Opakowanie: 1 zamek, 1 blacha zaczepowa, instrukcja użytkowania, śruby, łącznik z gumowym zabezpieczeniem.

THESIS 2.0 AKCESORIA

Producent: Iseo



**Blacha zaczepowa do zamków Thesis 2.0 Standard oraz Standard Latchbolt**

Stal nierdzewna matowa, wymiary 25x371 mm, grubość 3 mm
Regulowany czujnik zamkniętych drzwi (magnes)
Regulowane centrowanie

	Kod produktu			
Blacha zaczepowa	IS-0000098075000	NZ	1	szt.



**Blacha zaczepowa do zamka Thesis 2.0 Professional**

Stal nierdzewna matowa, wymiary 30x370 mm, grubość 4 mm
Regulowany czujnik zamkniętych drzwi (magnes)
Regulowane centrowanie



	Kod produktu			
Blacha zaczepowa	IS-0000098076000	NZ	1	szt.

**Blacha zaczepowa do zamka Thesis 2.0 Professional Mini**

Stal nierdzewna matowa, wymiary 30x280 mm, grubość 4 mm
Regulowany czujnik zamkniętych drzwi (magnes)
Regulowane centrowanie


	Kod produktu			
Blacha zaczepowa	IS-0000098078000	NZ	1	szt.

**Zworka elektryczna (JUMPER)**

	Kod produktu			
JUMPER	IS-5E00000205	NZ	1	szt.



**Podtynkowy wskaźnik stanu zamka Thesis 2.0**

Z przednią płytką do montażu wpuszczanego, wymiary 250x50 mm, grubość 4 mm
Zielone/czerwone światło + brzęczyk + wielofunkcyjny przycisk.
Zasilanie 12V DC, 70 mA.
Aluminium anodyzowane srebrne

	Kod produktu			
Wskaźnik podtynkowy	IS-FSAPL2T00000000	NZ	1	szt.

**Nawierzchniowy wskaźnik stanu zamka Thesis 2.0**

Aluminiowa obudowa do montażu nawierzchniowego, wymiary 35x25x215 mm
Zielone/czerwone światło + brzęczyk + wielofunkcyjny przycisk.
Zasilanie 12V DC, 70 mA.
Aluminium anodyzowane srebrne

	Kod produktu			
Wskaźnik nawierzchniowy	IS-FSAPL2TA00000000	NZ	1	szt.

ZAMKNIĘCIA
EWAKUACYJNE

ZAMKI

WKŁADKI
BĘBENKOWEKLAMKI I
UCHWYTY

ZAWIASY

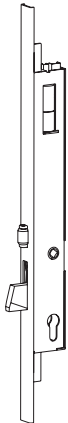
SYSTEMY
PRZESUWNESYSTEMY
DO SZKŁAWYPOSAŻENIE
DODATKOWE

TOP Exit DGT A Zamek elektromotoryczny z ROLKĄ

Producent: Iseo

Klasyfikacja wg normy EN 14846:08
2 | X | 8 | 0 | 0 | G | 7 | 1 | 0

CE



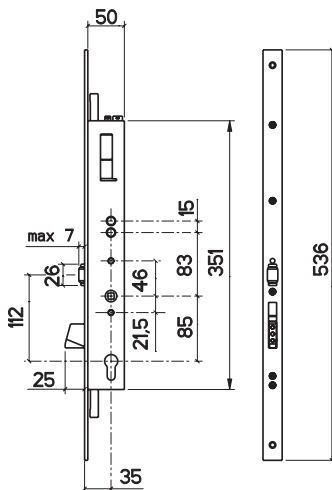
Jednopunktowy, rygiel obrotowy wzmocniony, rolka z regulacją.
 Do okucia uchwyt stały dwustronny
 Blacha czołowa płaska 536x25x3 mm ze stali nierdzewnej matowej
 Rozstaw 85 mm, na wkładkę bębnową, otwór na trzpień (pełny) \varnothing 8 mm
 Sygnalizacja: stanu rygla, zamkniętych drzwi, alarm nieudanego zaryglowania
 Centralka sterująca Top Line: 210x120x65 mm
 Zasilanie: 230V AC 20W
 Temperatura pracy: od -10 do +60°C
 Czas na otwarcie drzwi (courtesy time): 15 sekund
 Opóźnienie zamykania: 2 sekundy
 Mechaniczne otwieranie/zamykanie - nawet przy zaniku napięcia



OTWIERANIE:

Od zewnątrz/wewnątrz: motoryczne (rygiel) lub mechaniczne (kluczem wkładki)

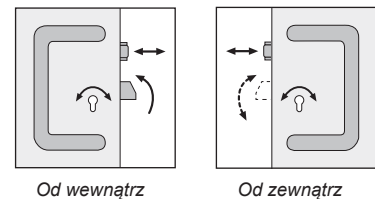
ZAMYKANIE:

Motoryczne zaryglowanie, po zamknięciu drzwi lub po 15 sekundach (courtesy time)
 Mechaniczne (kluczem wkładki)



	Kod produktu			
Głębokość 35 mm	IS-00007-07222885	NZ	1	szt.

Opakowanie: zamek, centralka sterująca, kable łączące, śruby montażowe.



Od wewnątrz

Od zewnątrz

TOP Exit DGT A Zamek elektromotoryczny z ROLKĄ

Producent: Iseo

Klasyfikacja wg normy EN 14846:08

2 | X | 8 | 0 | 0 | G | 7 | 1 | 0 |

Klasyfikacja wg normy prEN 15685:12

2 | X | 8 | 0 | 0 | G | 7 | 0 | 0 | 0 |



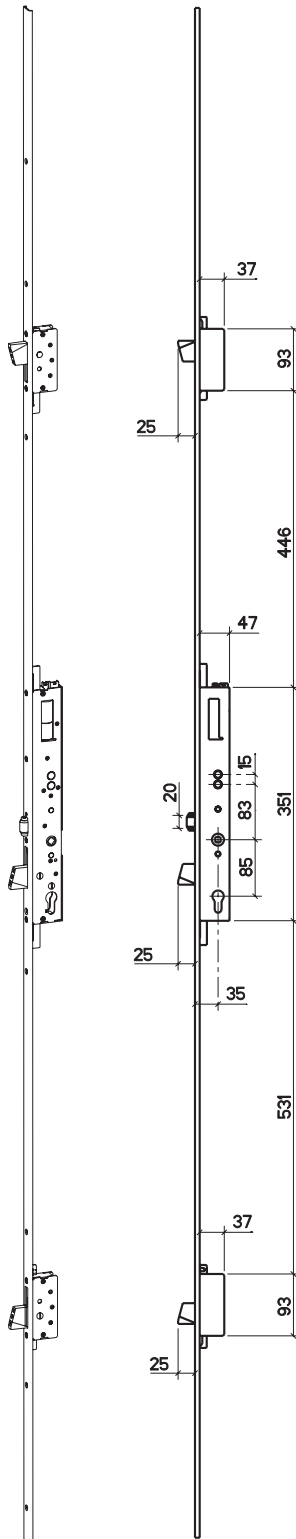
Wielopunktowy, rygle obrotowe wzmocnione, rolka z regulacją.
 Do okucia uchwyt stały dwustronny
 Blacha czołowa U-kształtna 2300x24x5 mm ze stali nierdzewnej matowej
 Rozstaw 85 mm, na wkładkę bębnową, otwór na trzpień (pełny) \varnothing 8 mm
 Sygnalizacja: stanu rygla, zamkniętych drzwi, alarm nieudanego zaryglowania
 Centralka sterująca Top Line: 210x120x65 mm
 Zasilanie: 230V AC 20W
 Temperatura pracy: od -10 do +60°C
 Czas na otwarcie drzwi (courtesy time): 15 sekund
 Opóźnienie zamykania: 2 sekundy
 Mechaniczne otwieranie/zamykanie - nawet przy zaniku napięcia



OTWIERANIE:

Od zewnątrz/wewnątrz: motoryczne (rygle) lub mechaniczne (kluczem wkładki)

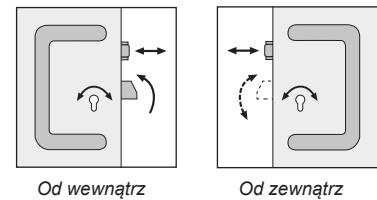
ZAMYKANIE:

Motoryczne zaryglowanie, po zamknięciu drzwi lub po 15 sekundach (courtesy time)
 Mechaniczne (kluczem wkładki)



	Kod produktu	 
Głębokość 35 mm	IS-00007-17422885	NZ 1 szt.

Opakowanie: zamek, centralka sterująca, kable łączące, śruby montażowe.



TOP Exit DGT B Zamek elektromotoryczny z ZACZPEM

Producent: Iseo

Klasyfikacja wg normy EN 14846:08
2 | X | 8 | 0 | 0 | G | 7 | 1 | 0



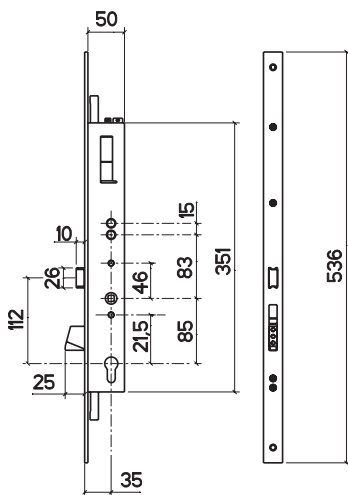
Jednopunktowy, rygiel obrotowy wzmocniony, zaczep
Do okucia klamka - klamka
Blacha czołowa płaska 536x25x3 mm ze stali nierdzewnej matowej
Rozstaw 85 mm, na wkładkę bębnową, otwór na trzpień (dzielony) \varnothing 8 mm
Sygnalizacja: stanu rygla, zamkniętych drzwi, alarm nieudanego zaryglowania
Centralka sterująca Top Line: 210x120x65 mm
Zasilanie: 230V AC 20W
Temperatura pracy: od -10 do +60°C
Czas na otwarcie drzwi (courtesy time): 15 sekund
Opóźnienie zamykania: 2 sekundy
Mechaniczne otwieranie/zamykanie - nawet przy zaniku napięcia

OTWIERANIE:

Od zewnątrz: mechaniczne (kluczem wkładki) lub motoryczne (rygiel),
zaczep otwierany klamką
Od wewnątrz: mechaniczne (klamką / kluczem wkładki) lub motoryczne (rygiel)

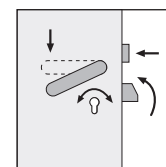
ZAMYKANIE:

Motoryczne zaryglowanie, po zamknięciu drzwi lub po 15 sekundach (courtesy time)
Mechaniczne (kluczem wkładki)

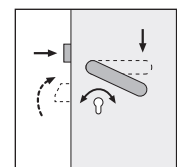


	Kod produktu		
Głębokość 35 mm, PRAWY	IS-00007-0721688501	NZ	1 szt.
Głębokość 35 mm, LEWY	IS-00007-0721688502	NZ	1 szt.

Opakowanie: zamek, centralka sterująca, kable łączące, śruby montażowe.



Od wewnątrz



Od zewnątrz

TOP Exit DGT B Zamek elektromotoryczny z ZACZPEM

Producent: Iseo

Klasyfikacja wg normy EN 14846:08

2 | X | 8 | 0 | 0 | G | 7 | 1 | 0 |

Klasyfikacja wg normy prEN 15685:12

2 | X | 8 | 0 | 0 | G | 7 | 0 | 0 | 0 |



Wielopunktowy, rygle obrotowe wzmocnione, zaczep

Do okucia klamka - klamka

Blacha czołowa U-kształtna 2300x24x5 mm ze stali nierdzewnej matowej

Rozstaw 85 mm, na wkładkę bębnową, otwór na trzpień (dzielony) \varnothing 8 mm

Sygnalizacja: stanu rygla, zamkniętych drzwi, alarm nieudanego zaryglowania

Centralka sterująca Top Line: 210x120x65 mm

Zasilanie: 230V AC 20W

Temperatura pracy: od -10 do +60°C

Czas na otwarcie drzwi (courtesy time): 15 sekund

Opóźnienie zamykania: 2 sekundy

Mechaniczne otwieranie/zamykanie - nawet przy zaniku napięcia

OTWIERANIE:

Od zewnątrz: mechaniczne (kluczem wkładki) lub motoryczne (rygłe),

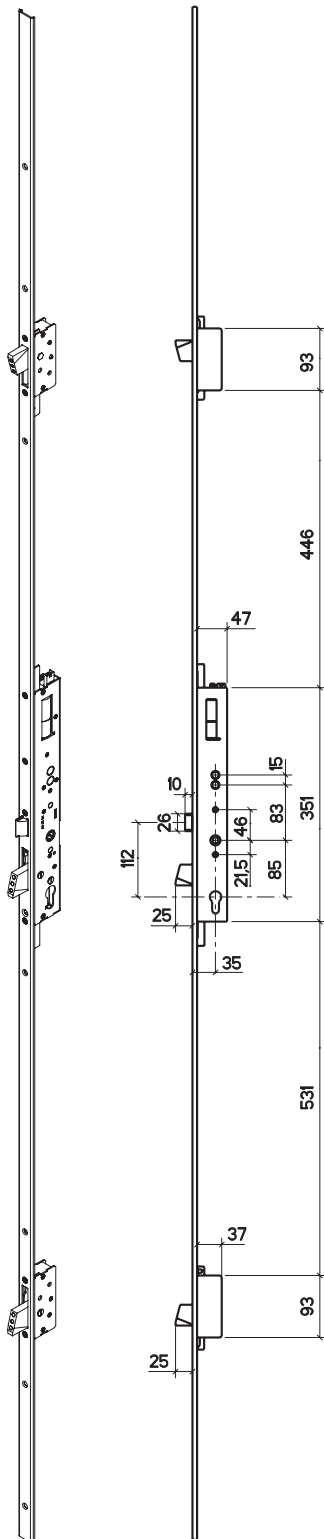
zaczep otwierany klamką

Od wewnątrz: mechaniczne (klamką / kluczem wkładki) lub motoryczne (rygłe)

ZAMYKANIE:

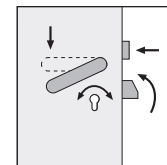
Motoryczne zaryglowanie, po zamknięciu drzwi lub po 15 sekundach (courtesy time)

Mechaniczne (kluczem wkładki)

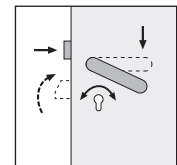


	Kod produktu		
Głębokość 35 mm, PRAWY	IS-00007-1741688501	NZ	1 szt.
Głębokość 35 mm, LEWY	IS-00007-1741688502	NZ	1 szt.

Opakowanie: zamek, centralka sterująca, kable łączące, śruby montażowe.



Od wewnątrz



Od zewnątrz

ZAMKNIĘCIA
EWAKUACYJNE

ZAMKI

WKŁADKI
BĘBENKOWE

KLAMKI I
UCHWYTY

ZAWIASY

SYSTEMY
PRZESUWNE

SYSTEMY
DO SZKŁA

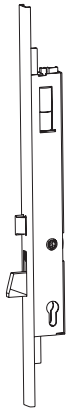
WYPOSAŻENIE
DODATKOWE

TOP Exit DGT C Zamek elektromotoryczny z ZACZPEM

Producent: Iseo

Klasyfikacja wg normy EN 14846:08
2 | X | 8 | 0 | 0 | G | 7 | 1 | 0

CE



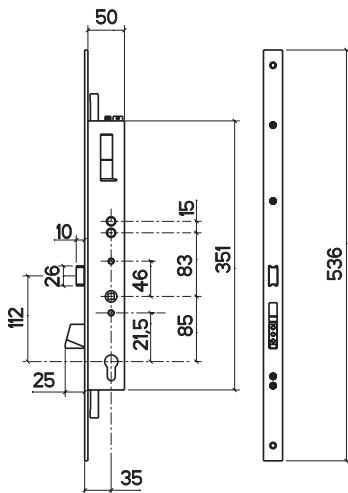
Jednopunktowy, rygiel obrotowy wzmocniony, zaczep
Do okucia uchwyt stały dwustronny
Blacha czołowa płaska 536x25x3 mm ze stali nierdzewnej matowej
Rozstaw 85 mm, na wkładkę bębnową, otwór na trzpień (dzielony) \varnothing 8 mm
Sygnalizacja: stanu rygla, zamkniętych drzwi, alarm nieudanego zaryglowania
Centralka sterująca Top Line: 210x120x65 mm
Zasilanie: 230V AC 20W
Temperatura pracy: od -10 do +60°C
Czas na otwarcie drzwi (courtesy time): 5 sekund
Mechaniczne otwieranie/zamykanie - nawet przy zaniku napięcia



OTWIERANIE:

Od zewnątrz: motoryczne (rygiel i zaczep) lub mechaniczne (kluczem wkładki)
Od wewnątrz: mechaniczne (klamką / kluczem wkładki) lub motoryczne (rygiel i zaczep)

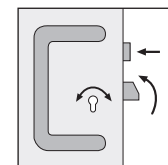
ZAMYKANIE:

Motoryczne zaryglowanie, po zamknięciu drzwi lub po 5 sekundach (courtesy time)
Mechaniczne (kluczem wkładki)

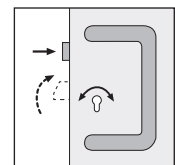


	Kod produktu			
Głębokość 35 mm, PRAWY	IS-00007-0721788501	NZ	1	szt.
Głębokość 35 mm, LEWY	IS-00007-0721788502	NZ	1	szt.

Opakowanie: zamek, centralka sterująca, kable łączące, śruby montażowe.



Od wewnątrz



Od zewnątrz

TOP Exit DGT C Zamek elektromotoryczny z ZACZEPEM

Producent: Iseo

Klasyfikacja wg normy EN 14846:08

2 | X | 8 | 0 | 0 | G | 7 | 1 | 0 |

Klasyfikacja wg normy prEN 15685:12

2 | X | 8 | 0 | 0 | G | 7 | 0 | 0 | 0 |



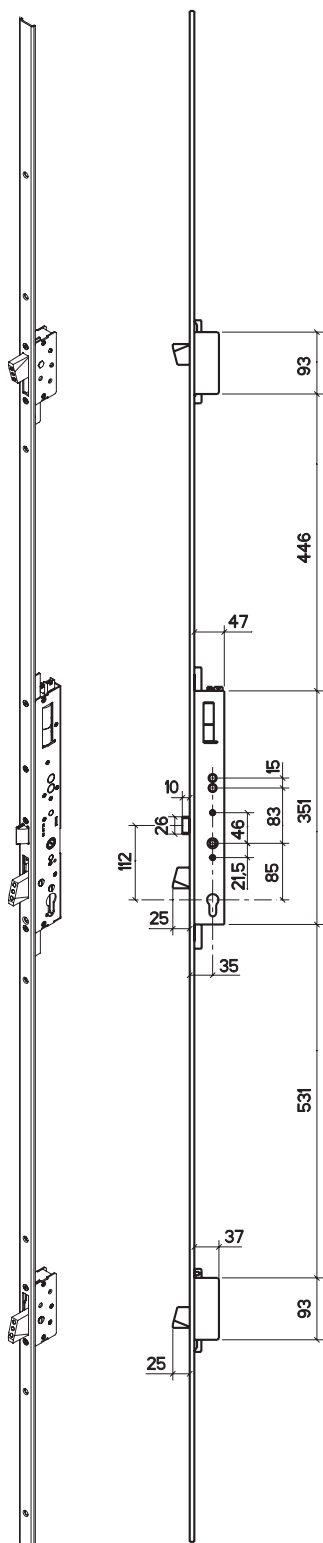
Wielopunktowy, rygle obrotowe wzmocnione, zaczep
Do okucia uchwyt stały dwustronny
Blacha czołowa U-kształtna 2300x24x5 mm ze stali nierdzewnej matowej
Rozstaw 85 mm, na wkładkę bębnową, otwór na trzpień (dzielony) \varnothing 8 mm
Sygnalizacja: stanu rygla, zamkniętych drzwi, alarm nieudanego zarygłowania
Centralka sterująca Top Line: 210x120x65 mm
Zasilanie: 230V AC 20W
Temperatura pracy: od -10 do +60°C
Czas na otwarcie drzwi (courtesy time): 5 sekund
Mechaniczne otwieranie/zamykanie - nawet przy zaniku napięcia

OTWIERANIE:

Od zewnątrz: motoryczne (rygle i zaczep) lub mechaniczne (kluczem wkładki)
Od wewnątrz: mechaniczne (klamką / kluczem wkładki) lub motoryczne (rygle i zaczep)

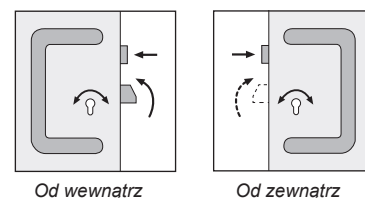
ZAMYKANIE:

Motoryczne zarygłowanie, po zamknięciu drzwi lub po 5 sekundach (courtesy time)
Mechaniczne (kluczem wkładki)



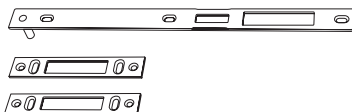
	Kod produktu		
Głębokość 35 mm, PRAWY	IS-00007-1741788501	NZ	1 szt.
Głębokość 35 mm, LEWY	IS-00007-1741788502	NZ	1 szt.

Opakowanie: zamek, centralka sterująca, kable łączące, śruby montażowe.





TOP Exit DGT AKCESORIA

Producent: Iseo



**Zestaw blach zaczepowych**

Z regulacją
Uniwersalne lewe/prawe
Stal nierdzewna matowa

	Kod produktu			
Do zamków wielopunktowych, wersja A	IS-0000098174201	NZ	1	kpl.
Do zamków wielopunktowych, wersja B i C	IS-0000098174150	NZ	1	kpl.

**Blacha zaczepowa**

Z regulacją
Uniwersalna lewa/prawa
Stal nierdzewna matowa

	Kod produktu			
Do zamków jednopunktowych, wersja A	IS-2000017420000	NZ	1	szt.
Do zamków jednopunktowych, wersja B i C	IS-2000017415000	NZ	1	szt.

MULTIBLINDO eMotion Zamek elektromotoryczny

Producent: Iseo

Klasyfikacja wg normy EN 14846:08

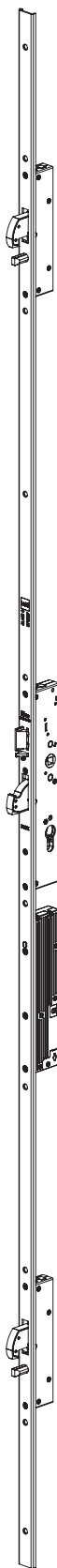
3 | X | 8 | D | 0 | M | 7 | 1 | 3 |

Klasyfikacja wg normy prEN 15685:09

3 | X | 8 | B | 0 | G | 7 | 3 | 0 |



Najwyższa klasa zabezpieczenia: 7
 Wielopunktowy, na wkładkę, rozstaw 92 mm, otwór na trzpień \varnothing 8 mm
 Do okucia klamka - uchwyt stały
 Otwieranie motoryczne rygli i zaczepu
 Zamykanie mechaniczne (automatyczne) rygli i zaczepu
 Blacha czołowa ze stali nierdzewnej matowej
 Rygle hakowe obrotowe z utwardzonej stali, wysuw 27 mm
 Zasilanie: 12V DC
 Sygnalizacja: dźwiękowa stanu rygli
 3 tryby pracy: TOTAL, LIGHT, FREE
 Od zewnątrz: zamek otwierany kluczem wkładki lub zdalnie
 Od wewnątrz: zamek otwierany kluczem wkładki, klamką lub zdalnie



Blacha czołowa U-kształtna	Kod produktu		
2300x24x6 mm, głębokość 35 mm, PRAWY	IS-7A36-00352.D	NZ	1 szt.
2300x24x6 mm, głębokość 40 mm, PRAWY	IS-7A36-00402.D	NZ	1 szt.
2300x24x6 mm, głębokość 35 mm, LEWY	IS-7A36-00352.S	NZ	1 szt.
2300x24x6 mm, głębokość 40 mm, LEWY	IS-7A36-00402.S	NZ	1 szt.

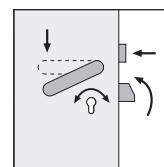
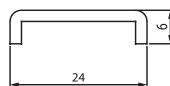
Blacha czołowa płaska	Kod produktu		
2300x24x3 mm, głębokość 35 mm, PRAWY	IS-7A36-10352.D	NZ	1 szt.
2300x24x3 mm, głębokość 40 mm, PRAWY	IS-7A36-10402.D	NZ	1 szt.
2300x24x3 mm, głębokość 35 mm, LEWY	IS-7A36-10352.S	NZ	1 szt.
2300x24x3 mm, głębokość 40 mm, LEWY	IS-7A36-10402.S	NZ	1 szt.

Opakowanie: zamek, kable łączące, 2 nylonowe podkładki (tylko dla wersji U-kształtnej), śruby montażowe, instrukcja.

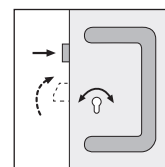
Na osobne zamówienie	Kod produktu
Blacha zaczepowa do zamka centralnego	IS-033-20*
Blachy zaczepowe do rygli hakowych	IS-033-169/IS-033-171

Opis akcesoriów:

Rozdział 7.1 Systemy kontroli dostępu / Zamki elektromotoryczne / Multiblindo eMotion akcesoria



Od wewnątrz



Od zewnątrz

Tryby pracy:



- **TOTAL** : Po zamknięciu drzwi zamek automatycznie się zarygluje (rygle i zaczep zostaną wysunięte).
- **LIGHT** : Po zamknięciu drzwi wysunie się tylko zaczep (rygle pozostaną schowane).
- **FREE** : W tym trybie zamek utrzyma rygle i zaczep w pozycji schowanej (drzwi całkowicie odryglowane).

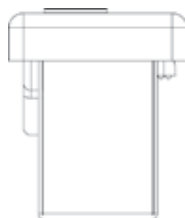
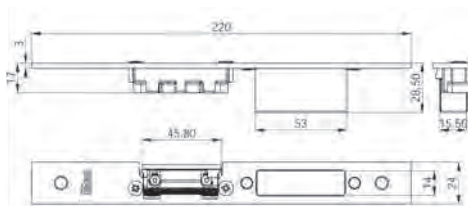
MULTIBLINDO eMotion AKCESORIA

Producent: Iseo



**Blacha zaczepowa z kieszenią do zamka centralnego**

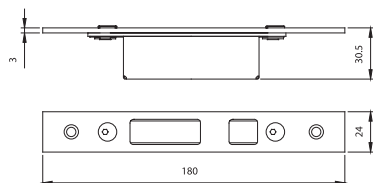
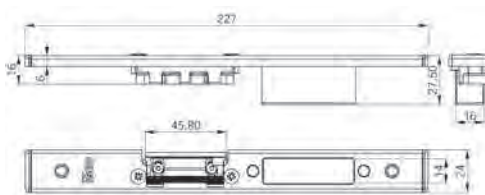
Blacha płaska, zaczep z regulacją
Stal nierdzewna matowa

	Kod produktu			
Wymiar 24x3x220 mm, LEWA	IS-033-200	10		szt.
Wymiar 24x3x220 mm, PRAWA	IS-033-201	10		szt.

**Blacha zaczepowa z kieszenią do zamka centralnego**

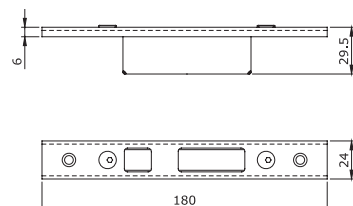
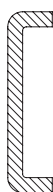
Blacha U-kształtna, zaczep z regulacją
Stal nierdzewna matowa

	Kod produktu			
Wymiar 24x6x220 mm, LEWA	IS-033-202	10		szt.
Wymiar 24x6x220 mm, PRAWA	IS-033-203	10		szt.

**Blacha zaczepowa z kieszenią do rygli hakowych**

Blacha płaska, z regulacją
Uniwersalna lewa/prawa
Stal nierdzewna matowa

	Kod produktu			
Wymiar 24x3x180 mm	IS-033-169	10		szt.

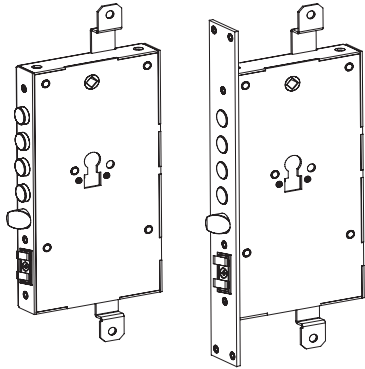
**Blacha zaczepowa z kieszenią do rygli hakowych**

Blacha U-kształtna, z regulacją
Uniwersalna lewa/prawa
Stal nierdzewna matowa

	Kod produktu			
Wymiar 24x6x180 mm	IS-033-171	10		szt.

X1R EASY Zamek elektromotoryczny, rozporowy

Producent: Iseo



Klasyfikacja wg normy EN 14846:08
3 | M | 8 | 0 | 0 | M | 7 | 1 | 1

Najwyższa klasa zabezpieczenia: 7
 Na wkładkę, rozstaw 85 mm, głębokość 63 mm, otwór na trzpień \varnothing 8 mm
 Blacha czołowa stalowa, chromowana
 4 rygle rozporowe \varnothing 18 mm, wysuw 13 mm
 Zaczep \varnothing 20 mm, z regulacją
 Zasilanie: 9V DC, 0.2 A, opóźnienie 1,5 sekundy, lub bateryjne (6x typ D)
 Czas na otwarciu drzwi: 15 sekund
 5 trybów pracy, czujnik zamkniętych drzwi
 Temperatura pracy: od -10 do +60°C

Blacha czołowa płaska	Kod produktu		
Zamek bez blachy czołowej (nawierzchniowy)	IS-000000698-1328	1	szt.
Zamek z blachą czołową (wpuszczany)	IS-000000698-0028	1	szt.

Opakowanie: zamek, czujnik zamkniętych drzwi, kabel zasilający, instrukcja.

Na osobne zamówienie	Kod produktu
Blacha przeciwprzewierceniowa	IS-0000099-069800
Blacha zaczepowa	IS-200000698-0028

Opis akcesoriów:

Patrz → Rozdział 7.1 Systemy kontroli dostępu / Zamki elektromotoryczne / X1R Easy akcesoria

ZAMKNIĘCIA
EWAKUACYJNE

ZAMKI

WKŁADKI
BĘBENKOWE

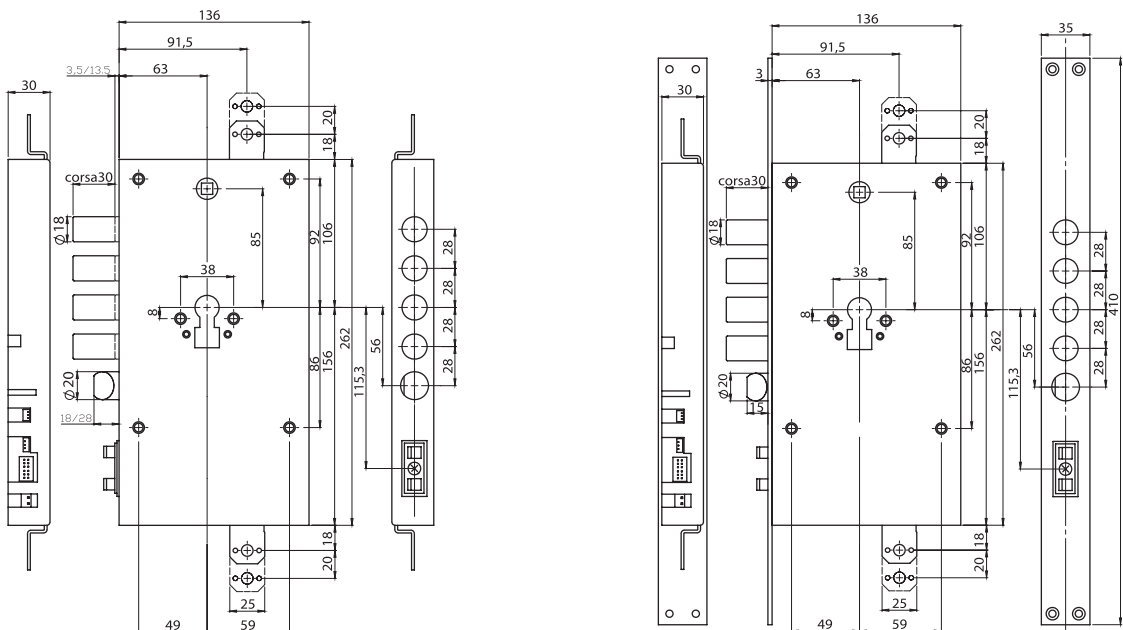
KLAMKI I
UCHWYTY

ZAWIASY

SYSTEMY
PRZESUWNE

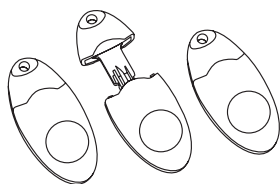
SYSTEMY
DO SZKŁA

WYPOSAŻENIE
DODATKOWE





X1R EASY AKCESORIA

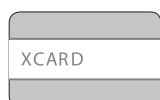
Producent: Iseo

**Transponder X.KEY**



Wersja bez klucza lub z kluczem mechanicznym do wkładki

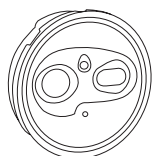
	Kod produktu			
Bez klucza, kolor czerwony	IS-XKEY-00698-0000	1		szt.
Bez klucza, kolor czerwony (zestaw 3 sztuk)	IS-XKEY-01698-0000	NZ	1	kpl.
Bez klucza, kolor szary	IS-XKEY-00698-0200	NZ	1	szt.
Bez klucza, kolor szary (zestaw 3 sztuk)	IS-XKEY-01698-0200	NZ	1	kpl.
Z kluczem, kolor niebieski*	IS-XKEY-00698-0100	1		szt.
Z kluczem, kolor niebieski (zestaw 3 sztuk)*	IS-XKEY-01698-0100	NZ	1	kpl.

*Wkładkę należy zamawiać osobno



**Karta użytkownika XCARD**

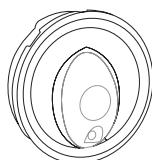
125 KHz

	Kod produktu			
Karta	IS-XKARD69800125	NZ	10	szt.



**Wewnętrzny programator**

Z przyciskiem otwierającym i kodującym



	Kod produktu			
Programator	IS-0000098-PI0698	1		szt.

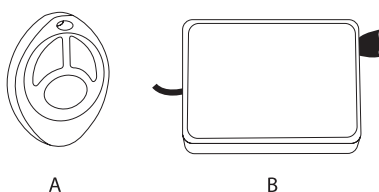
**Zewnętrzny czytnik transpondera**



Do XKEY, XCARD

	Kod produktu			
Czytnik	IS-0000098-TE0698	1		szt.

**Klawiatura z czytnikiem transpondera**

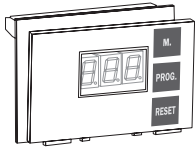
	Kod produktu			
Klawiatura z czytnikiem	IS-0000098-PE0698	1		szt.

**Pilot radiowy i odbiornik**

	Kod produktu			
Pilot	IS-587-0006980003	1		szt.
Odbiornik	IS-587-0006980008	1		szt.

X1R EASY AKCESORIA

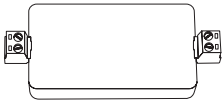
Producent: Iseo



Centrala sterująca

Do zestawów z radiowym sterowaniem

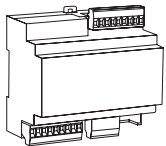
	Kod produktu			szt.
Centrala	IS-587-0006980006	NZ	1	szt.



Regulator napięcia

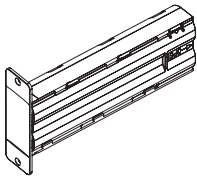
Wejście 12V DC - Wyjście 9V DC

	Kod produktu			szt.
Regulator	IS-587-0006980009	NZ	1	szt.



Centrala sterująca I/O

	Kod produktu			szt.
Centrala	IS-587-0006980007	NZ	1	szt.



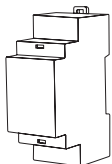
Kaseta na 6 baterii typu D 1,5V

	Kod produktu			szt.
Kaseta	IS-582-0069800005	NZ	1	szt.



Baterie typu D

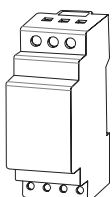
	Kod produktu			kpl.
Alkaliczne (zestaw 6 sztuk) 1,5 Vdc	IS-582-0060000006	NZ	1	kpl.
Akumulatorowe (zestaw 6 sztuk) 1,2 Vdc	IS-582-0060000016	NZ	1	kpl.



Ładowarka baterii akumulatorowych

Wejście 12 VAC - Wyjście 6,5V 50mA

	Kod produktu			szt.
Ładowarka	IS-582-0060010016	1	1	szt.



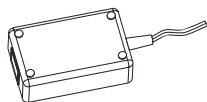
Transformator

Wejście 220 Vac - Wyjście 12V - 15 VA

	Kod produktu			szt.
Transformator	IS-582-0006980000	1	1	szt.

X1R EASY AKCESORIA

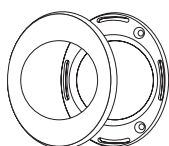
Producent: Iseo

**Zasilacz**

9V - 2,89A

Do zasilania sieciowego (bez użycia baterii)

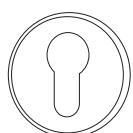
	Kod produktu			
Zasilacz	IS-587-000003809	NZ	1	szt.

**Szydł ozdobny**

Zewnętrzna część z mosiądzu, podkładka z nylonu

	Kod produktu			
Brązowiony	IS-0000098-N0X-BRO	NZ	1	szt.
Chromowany błyszczący	IS-0000098-N0X-CRL	NZ	1	szt.
Chromowany matowy	IS-0000098-N0X-CRS	NZ	1	szt.
Mosiądz lakierowany	IS-0000098-N0X-OLV	NZ	1	szt.

Opakowanie: część zewnętrzna, podkładka, śruby mocujące.

**Szydł do wkładki bębnekowej**

Do zastosowania z szyldem ozdobnym

	Kod produktu			
Czarny nylon	IS-0000098-N00CIL	10		szt.

**Szydł zabezpieczający EKOS**

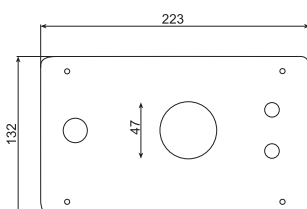
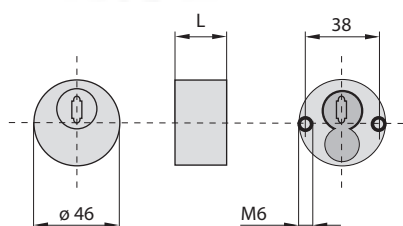
Do ochrony wkładki bębnekowej

Zabezpieczenie przeciwprzewierceniowe w korpusie

Materiał: stal

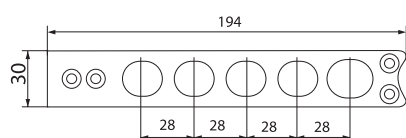
Wysokość L= 24 mm

	Kod produktu			
Chromowany	IS-0000098-114624	10		szt.
Chromowany matowy	IS-0000098-134624	10		szt.
Mosiądz lakierowany	IS-0000098-124624	10		szt.

**Blacha przeciwprzewierceniowa**

Grubość 3 mm

	Kod produktu			
Stal	IS-0000099-069800	1		szt.

**Blacha zaczepowa**

	Kod produktu			
Stal chromowana	IS-200006980028	NZ	1	szt.

ELECTA Zamek z funkcją elektrozaczeput

Producent: Iseo



Klasyfikacja wg normy EN 12209:05
3 | X | 8 | 0 | 0 | G | 2 | H | A | 2 | 0

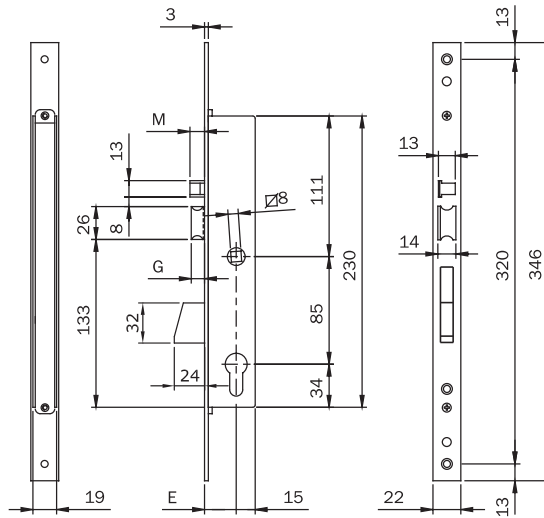
Do zastosowania z zewnętrzną **gałką stałą** lub uchwytem
 Jednopunktowy, na wkładkę, rozstaw 85 mm
 Blacha czołowa płaska 346x22x3 mm ze stali nierdzewnej matowej
 Rygiel obrotowy, wysuw 24 mm, **niezależny od zaczeput**
 Odblokowanie zaczeput po podaniu impulsu elektrycznego, kluczem wkładki lub klamką
 Napięcie 12V AC/DC

	Kod produktu			
Głębokość 25 mm	IS-7818-02252	1	10	szt.
Głębokość 30 mm	IS-7818-02302	1	10	szt.
Głębokość 35 mm	IS-7818-02352	1	10	szt.

Opakowanie: zamek, dwa szyldy WB z wkrętami, dwie podkładki pod blachę czołową, śruby mocujące, instrukcja.

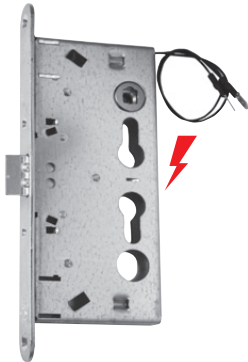
Na osobne zamówienie	Kod produktu
Blacha zaczeputowa 216 x 29 mm	IS-038-6001
Blacha zaczeputowa 229 x 21/22 mm	IS-038-6011
Blacha zaczeputowa 235 x 23/30 mm	IS-038-6021
Blacha zaczeputowa 235 x 21 mm	IS-038-6031

Opis akcesoriów: Patrz → Rozdział 7.3 / Zamki w klasie 7 / MULTIBLINDO Blachy zaczeputowe.



IS 216 930 Zamek z funkcją elektrozaczeput

Producent: Iseo



Klasyfikacja wg normy EN 12209:05
3 | M | 3 | 1 | 0 | C | 2 | H | A | 2 | 0 |

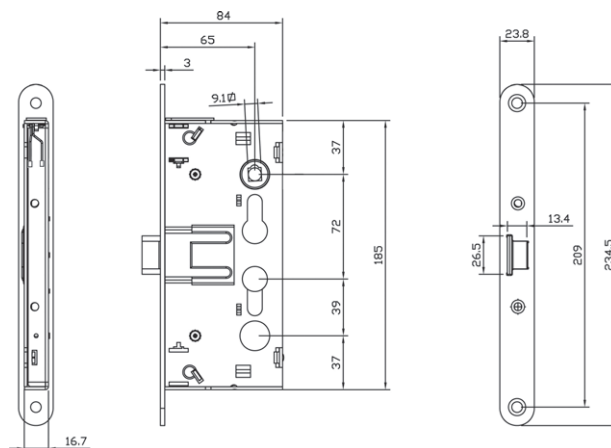
Do zastosowania z zewnętrzną klamką
Przeciwpożarowy, jednopunktowy, tylko ZACZEP, na wkładkę
Głębokość 65 mm, rozstaw 72 mm, otwór na trzpień (pełny) \varnothing 9 mm
Blacha czołowa płaska 24x3 mm ze stali galwanizowanej na biało
Napięcie 12V AC/DC
Zaczeput z funkcją rygla
Trzpień klamki aktywowany tylko podczas trwania impulsu elektrycznego
Od wewnątrz i od zewnątrz: klucz wkładki aktywuje i dezaktywuje trzpień klamki

	Kod produktu			
Do drzwi lewych	IS-216-930654.5S	NZ	10	szt.
Do drzwi prawych	IS-216-930654.5D	NZ	10	szt.

Opakowanie: zamek, instrukcja.

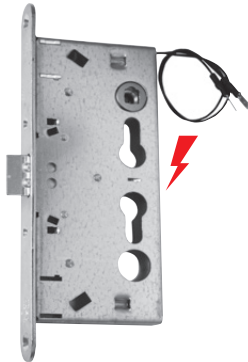
Na osobne zamówienie	Kod produktu
Blacha zaczeputowa	IS-032-094

Opis akcesoriów: Rozdział 7.1 Systemy kontroli dostępu / Zamknięcia przeciwpaniczne / Idea Base
Infilare akcesoria.



IS 214 910 Zamek przeciwpaniczny z funkcją elektrozaczepu

Producent: Iseo



Klasyfikacja wg normy EN 12209:05
3 | M | 3 | 1 | 0 | C | 2 | H | A | 2 | 0

Klasyfikacja wg normy EN 1125:08
3 | 7 | 6 | B | 1 | 4 | 2 | 2 | B | A

Do zastosowania z zewnętrzną klamką
Przeciwpożarowy, przeciwpaniczny, jednopunktowy, tylko ZACZEP, na wkładkę
Głębokość 65 mm, rozstaw 72 mm, otwór na trzpień (dzielony) \varnothing 9 mm
Blacha czołowa płaska 24x3 mm ze stali galwanizowanej na biało
Napięcie 12V AC/DC
Zaczep z funkcją rygła
Od wewnątrz: okucie przeciwpaniczne porusza zaczep
Od zewnątrz: klamka porusza zaczep tylko gdy trzpień aktywowany przez klucz wkładki lub podczas trwania impulsu elektrycznego

	Kod produktu			
Do drzwi lewych	IS-214-910654.S	NZ	10	szt.
Do drzwi prawych	IS-214-910654.D	NZ	10	szt.

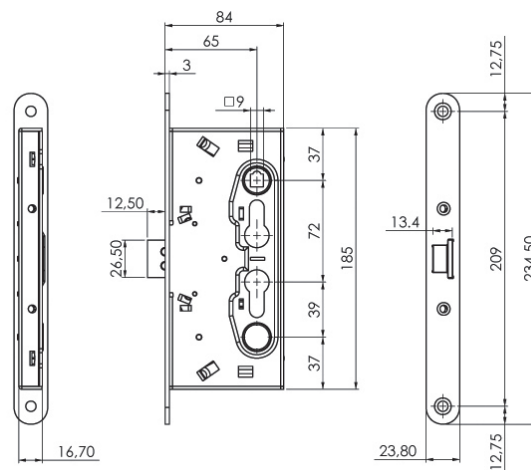
Opakowanie: zamek, instrukcja.

Na osobne zamówienie	Kod produktu
Blacha zaczepowa	IS-032-094
Zamknięcie przeciwpaniczne Idea Base Infilare	IS-94C-0000*0379
Zamknięcie przeciwpaniczne Palmo	IS-949-0000*0379

Opis akcesoriów:

Rozdział 7.1 Systemy kontroli dostępu / Zamknięcia przeciwpaniczne / Idea Base Infilare akcesoria.

Rozdział 7.2 Zamknięcia ewakuacyjne / Zamknięcia przeciwpaniczne wpuszczane / Idea Base Infilare / Palmo



TOP Exit DGT Zamknięcie drążkowe przeciwpaniczne (EN 1125)

Producent: Iseo

Klasyfikacja wg normy EN 1125:08

3 | 7 | 6 | A | 1 | 4 | 2 | 2 | A | B |



Przeznaczone do współpracy z zamkiem TOP EXIT DGT
Rozstaw 85 mm, otwór na trzpień \varnothing 8 mm
Uniwersalne lewe/prawe
Powłoka antybakteryjna AntiGERM*



Zamknięcie	Kod produktu		
Zamknięcie drążkowe, czarne	IS-949-00005048..IF	NZ	1 kpl.

Opakowanie: zamknięcie, śruby mocujące.

Drążek	Kod produktu		
Drążek 1130 mm, metalizowany szary	IS-945-927	1	szt.
Drążek 1130 mm, czerwony	IS-945-928	1	szt.
Drążek 1330 mm, czerwony	IS-945-938	1	szt.
Drążek 1330 mm, ze stali nierdzewnej matowej	IS-945-932	1	szt.

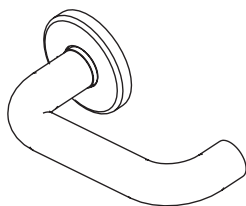
*nie dotyczy wykończenia stal nierdzewna matowa.
Drążki w innych wymiarach - patrz strona.....

Klamka U-kształtna (EN 179)

Producent: Iseo

Klasyfikacja wg normy EN 179:08

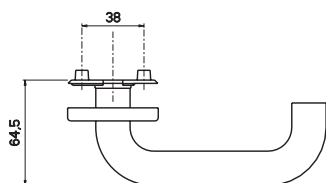
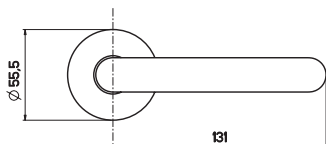
3 | 7 | 6 | A | 1 | 4 | 4 | 2 | A | B/D |



Kategoria użytkowania: KLASA 3 (EN 1906)
Odporność na korozję: KLASA 3 (EN 1906)
Trwałość: 200 000 cykli, KLASA 7 (EN 1906)
Tulejki stabilizujące, sprężyna powrotna
Uniwersalna lewa/prawa

	Kod produktu		
Stal nierdzewna matowa	IS-558-110721-0000	NZ	1 szt.

Opakowanie: klamka, śruby montażowe.



Zgodność z EN 179 - w połączeniu z odpowiednimi okuciami TOP EXIT DGT.

Zamek elektromotoryczny z ZACZPEM TOP Exit DGT B

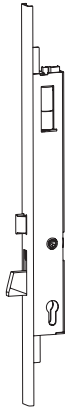
Producent: Iseo

Klasyfikacja wg normy EN 1125:08

3 | 7 | 6 | A | 1 | 4 | 2 | 2 | A | B |

Klasyfikacja wg normy EN 179:08

3 | 7 | 6 | A | 1 | 4 | 4 | 2 | A | B/D |



Jednopunktowy, rygiel obrotowy wzmocniony, zaczep
 Do okucia dźwignia - klamka lub klamka - klamka
 Blacha czołowa płaska 536x25x3 mm ze stali nierdzewnej matowej
 Rozstaw 85 mm, na wkładkę bębnekową, otwór na trzpień (dzielony) \varnothing 8 mm
 Sygnalizacja: stanu rygla, zamkniętych drzwi, alarm nieudanego zaryglowania
 Centralka sterująca Top Line: 210x120x65 mm
 Zasilanie: 230V AC 20W
 Temperatura pracy: od -10 do +60°C
 Czas na otwarcie drzwi (courtesy time): 15 sekund
 Opóźnienie zamykania: 2 sekundy
 Mechaniczne otwieranie/zamykanie - nawet przy zaniku napięcia

ZAMKNIĘCIA
EWAKUACYJNE

ZAMKI

WKŁADKI
BĘBENKOWE

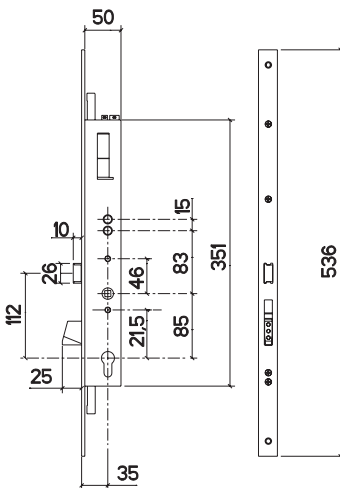
KLAMKI I
UCHWYTY

ZAWIASY

SYSTEMY
PRZESUWNE

SYSTEMY
DO SZKŁA

WYPOSAŻENIE
DODATKOWE



OTWIERANIE:

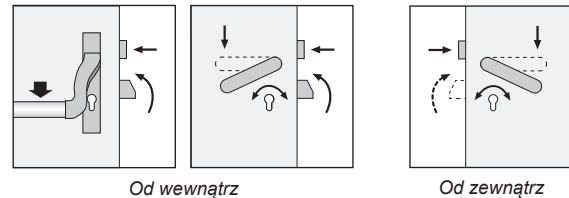
Od zewnątrz: mechaniczne (kluczem wkładki) lub motoryczne (rygiel),
 zaczep otwierany klamką
 Od wewnątrz: mechaniczne (dźwignią/klamką / kluczem wkładki) lub motoryczne (rygiel)

ZAMYKANIE:

Motoryczne zaryglowanie, po zamknięciu drzwi lub po 15 sekundach (courtesy time)
 Mechaniczne (kluczem wkładki)

	Kod produktu			
Głębokość 35 mm, PRAWY	IS-00007-0721688501	NZ	1	szt.
Głębokość 35 mm, LEWY	IS-00007-0721688502	NZ	1	szt.

Opakowanie: zamek, centralka sterująca, kable łączące, śruby montażowe.



Od wewnątrz

Od zewnątrz

Zamek elektromotoryczny z ZACZPEM TOP Exit DGT B

Producent: Iseo

Klasyfikacja wg normy EN 1125:08

3 | 7 | 6 | A | 1 | 4 | 2 | 2 | A | B |

Klasyfikacja wg normy EN 179:08

3 | 7 | 6 | A | 1 | 4 | 4 | 2 | A | B/D |



Wielopunktowy, rygle obrotowe wzmocnione, zaczep

Do okucia klamka - klamka

Blacha czołowa U-kształtna 2300x24x5 mm ze stali nierdzewnej matowej

Rozstaw 85 mm, na wkładkę bębnową, otwór na trzpień (dzielony) \varnothing 8 mm

Sygnalizacja: stanu rygla, zamkniętych drzwi, alarm nieudanego zarygłowania

Centralka sterująca Top Line: 210x120x65 mm

Zasilanie: 230V AC 20W

Temperatura pracy: od -10 do +60°C

Czas na otwarciu drzwi (courtesy time): 15 sekund

Opóźnienie zamykania: 2 sekundy

Mechaniczne otwieranie/zamykanie - nawet przy zaniku napięcia

OTWIERANIE:

Od zewnątrz: mechaniczne (kluczem wkładki) lub motoryczne (rygłe),

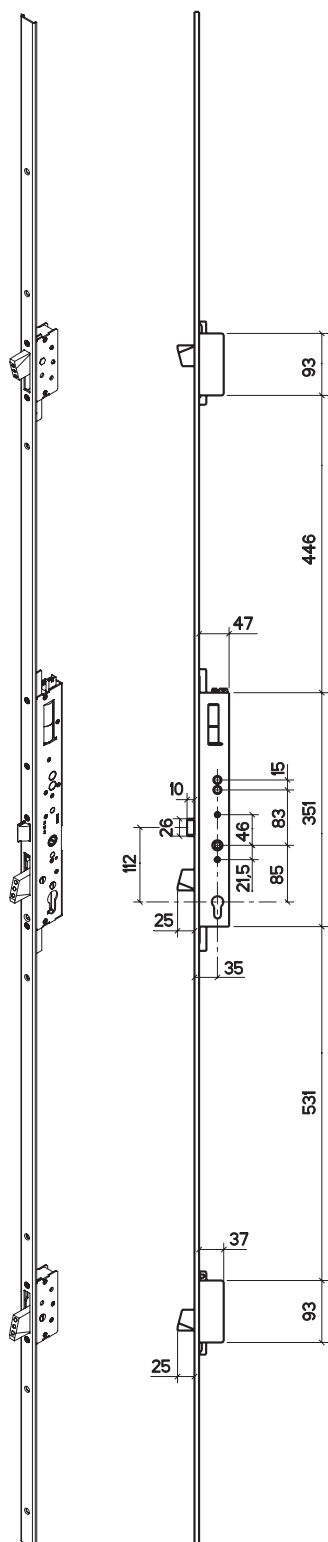
zaczep otwierany klamką

Od wewnątrz: mechaniczne (dźwignią/klamką / kluczem wkładki) lub motoryczne (rygłe)

ZAMYKANIE:

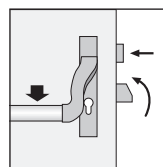
Motoryczne zarygłowanie, po zamknięciu drzwi lub po 15 sekundach (courtesy time)

Mechaniczne (kluczem wkładki)

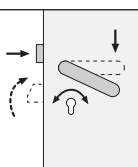
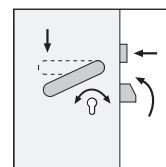


	Kod produktu		
Głębokość 35 mm, PRAWY	IS-00007-1741688501	NZ	1 szt.
Głębokość 35 mm, LEWY	IS-00007-1741688502	NZ	1 szt.

Opakowanie: zamek, centralka sterująca, kable łączące, śruby montażowe.



Od wewnątrz



Od zewnątrz

Zamek elektromotoryczny z ZACZPEM TOP Exit DGT C

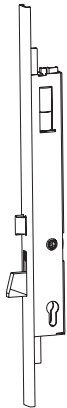
Producent: Iseo

Klasyfikacja wg normy EN 1125:08

3 | 7 | 6 | A | 1 | 4 | 2 | 2 | A | B |

Klasyfikacja wg normy EN 179:08

3 | 7 | 6 | A | 1 | 4 | 4 | 2 | A | B/D |



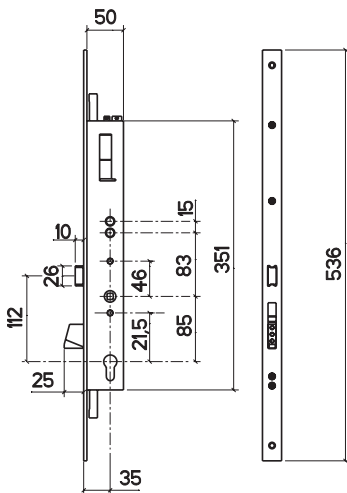
Jednopunktowy, rygiel obrotowy wzmocniony, zaczep
 Do okucia dźwignia - uchwyt stały lub klamka - uchwyt stały
 Blacha czołowa płaska 536x25x3 mm ze stali nierdzewnej matowej
 Rozstaw 85 mm, na wkładkę bębnową, otwór na trzpień (dzielony) \varnothing 8 mm
 Sygnalizacja: stanu rygla, zamkniętych drzwi, alarm nieudanego zaryglowania
 Centralka sterująca Top Line: 210x120x65 mm
 Zasilanie: 230V AC 20W
 Temperatura pracy: od -10 do +60°C
 Czas na otwarcie drzwi (courtesy time): 5 sekund
 Mechaniczne otwieranie/zamykanie - nawet przy zaniku napięcia

OTWIERANIE:

Od zewnątrz: motoryczne (rygiel i zaczep) lub mechaniczne (kluczem wkładki)
 Od wewnątrz: mechaniczne (dźwignią/klamką / kluczem wkładki) lub motoryczne (rygiel i zaczep)

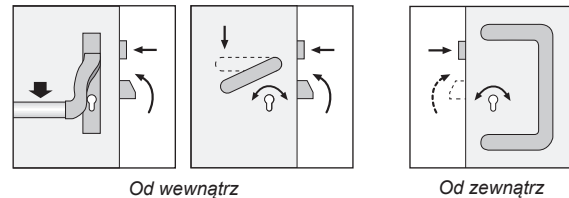
ZAMYKANIE:

Motoryczne po zamknięciu drzwi lub po 5 sekundach (courtesy time)
 Mechaniczne (kluczem wkładki)



	Kod produktu		
Głębokość 35 mm, PRAWY	IS-00007-0721788501	NZ	1 szt.
Głębokość 35 mm, LEWY	IS-00007-0721788502	NZ	1 szt.

Opakowanie: zamek, centralka sterująca, kable łączące, śruby montażowe.



Zamek elektromotoryczny z ZACZPEM TOP Exit DGT C

Producent: Iseo

Klasyfikacja wg normy EN 1125:08

3 | 7 | 6 | A | 1 | 4 | 2 | 2 | A | B |

Klasyfikacja wg normy EN 179:08

3 | 7 | 6 | A | 1 | 4 | 4 | 2 | A | B/D |



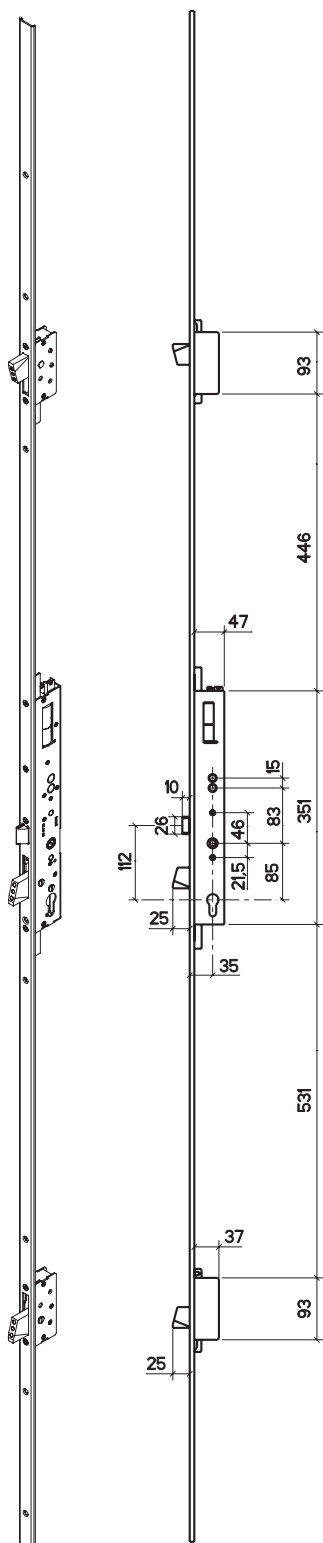
Wielopunktowy, rygle obrotowe wzmocnione, zaczep
 Do okucia uchwyt stały dwustronny
 Blacha czołowa U-kształtna 2300x24x5 mm ze stali nierdzewnej matowej
 Rozstaw 85 mm, na wkładkę bębnową, otwór na trzpień (dzielony) \varnothing 8 mm
 Sygnalizacja: stanu rygla, zamkniętych drzwi, alarm nieudanego zaryglowania
 Centralka sterująca Top Line: 210x120x65 mm
 Zasilanie: 230V AC 20W
 Temperatura pracy: od -10 do +60°C
 Czas na otwarcie drzwi (courtesy time): 5 sekund
 Mechaniczne otwieranie/zamykanie - nawet przy zaniku napięcia

OTWIERANIE:

Od zewnątrz: motoryczne (rygle i zaczep) lub mechaniczne (kluczem wkładki)
 Od wewnątrz: mechaniczne (dźwignią/klamką / kluczem wkładki) lub motoryczne (rygle i zaczep)

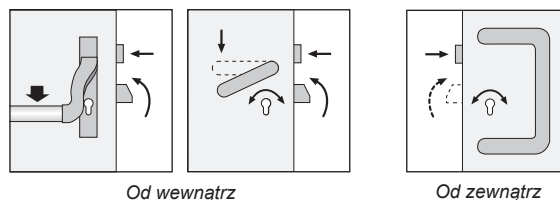
ZAMYKANIE:

Motoryczne po zamknięciu drzwi lub po 5 sekundach (courtesy time)
 Mechaniczne (kluczem wkładki)



	Kod produktu		
Głębokość 35 mm, PRAWY	IS-00007-1741788501	NZ	1 szt.
Głębokość 35 mm, LEWY	IS-00007-1741788502	NZ	1 szt.

Opakowanie: zamek, centralka sterująca, kable łączące, śruby montażowe.

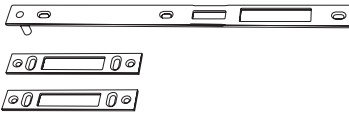


Od wewnątrz

Od zewnątrz



AKCESORIA TOP Exit DGT

Producent: Iseo



Zestaw blach zaczepowych



Z regulacją
Uniwersalne lewe/prawe
Stal nierdzewna matowa

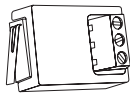
	Kod produktu			
Do zamków wielopunktowych, wersja B i C	IS-0000098174150	NZ	1	kpl.



Blacha zaczepowa



Z regulacją
Uniwersalna lewa/prawa
Stal nierdzewna matowa

	Kod produktu			
Do zamków jednopunktowych, wersja B i C	IS-2000017415000	NZ	1	szt.



Styki elektryczne

Montaż wewnątrz mechanizmu zamknięcia dźwawkowego
Do stosowania w systemach kontroli dostępu

	Kod produktu			
Styki elektryczne	IS-941-00160	NZ	1	szt.

Opakowanie: styki, śruby mocujące, instrukcja.

ZAMKNIĘCIA
EWAKUACYJNE

ZAMKI

WKŁADKI
BĘBENKOWE

KLAMKI I
UCHWYTY

ZAWIASY

SYSTEMY
PRZESUWNE

SYSTEMY
DO SZKŁA

WYPOSAŻENIE
DODATKOWE

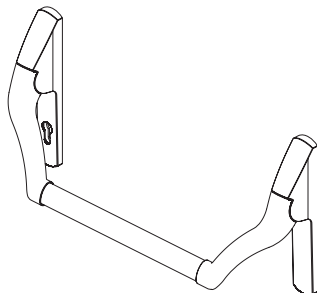
Pro EXIT Zamknięcie drążkowe przeciwpaniczne

Producent: Iseo



Klasyfikacja wg normy EN 1125:08
3 | 7 | 6 | B | 1 | 4 | 2 | 1 | A | B |

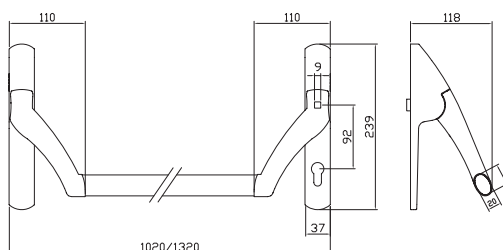
Przeznaczone do współpracy z zamkiem Multiblindo eMotion EXIT
Rozstaw 92 mm, otwór na trzpień \varnothing 9 mm
Uniwersalne lewe/prawe
Powłoka antybakteryjna AntiGERM



Zamknięcie	Kod produktu		
Zamknięcie drążkowe, czarne	IS-94A-000050699	NZ	1 kpl.

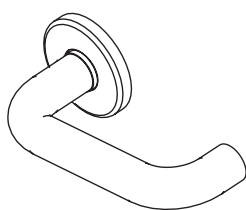
Opakowanie: zamknięcie, śruby mocujące

Drążek	Kod produktu		
Drążek 1130 mm, czerwony	IS-945-928	1	szt.
Drążek 1330 mm, czerwony	IS-945-938	1	szt.



Klamka U-kształtna (EN 179)

Producent: Iseo

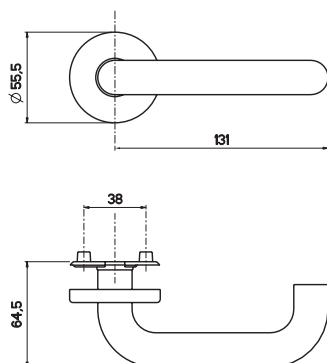


Klasyfikacja wg normy EN 179:08
3 | 7 | 6 | A | 1 | 4 | 4 | 2 | A | B | D |

Kategoria użytkowania: KLASA 3 (EN 1906)
Odporność na korozję: KLASA 3 (EN 1906)
Trwałość: 200 000 cykli, KLASA 7 (EN 1906)
Tulejki stabilizujące, sprężyna powrotna
Uniwersalna lewa/prawa

	Kod produktu		
Stal nierdzewna matowa	IS-558-110721-0000	NZ	1 szt.

Opakowanie: klamka, śruby montażowe.



Zgodność z EN 179 - w połączeniu z odpowiednimi okuciami TOP EXIT DGT.

Zamek elektromotoryczny **MULTIBLINDO eMotion EXIT**

Producent: Iseo

Klasyfikacja wg normy EN 1125:08

3 | 7 | 6 | B | 1 | 4 | 2 | 1 | A | B |



Funkcja paniczna

Najwyższa klasa zabezpieczenia: 7

Wielopunktowy, na wkładkę, rozstaw 92 mm, otwór na trzpień \varnothing 9 mm

Do okucia dźwignia - uchwyt stały

Otwieranie motoryczne rygli i zaczepu

Zamykanie mechaniczne (automatyczne) rygli i zaczepu

Blacha czołowa ze stali nierdzewnej matowej

Rygle hakowe obrotowe z utwardzonej stali, wysuw 27 mm

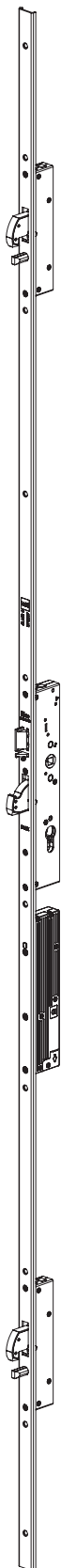
Zasilanie: 12V DC

Sygnalizacja dźwiękowa stanu rygli

3 tryby pracy: TOTAL, LIGHT, FREE

Od zewnątrz: zamek otwierany kluczem wkładki lub zdalnie

Od wewnątrz: zamek otwierany dźwignią Pro EXIT, kluczem wkładki lub zdalnie

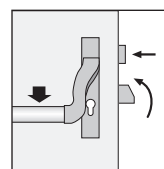
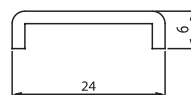


Blacha czołowa U-kształtna	Kod produktu		
2300x24x6 mm, głębokość 35 mm, PRAWY	IS-7A37-003521D.A	NZ	1 szt.
2300x24x6 mm, głębokość 40 mm, PRAWY	IS-7A37-004021D.A	NZ	1 szt.
2300x24x6 mm, głębokość 35 mm, LEWY	IS-7A37-003521S.A	NZ	1 szt.
2300x24x6 mm, głębokość 40 mm, LEWY	IS-7A37-004021S.A	NZ	1 szt.

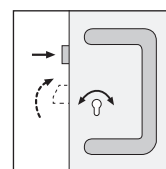
Blacha czołowa płaska	Kod produktu		
2300x24x3 mm, głębokość 35 mm, PRAWY	IS-7A37-103521D.A	NZ	1 szt.
2300x24x3 mm, głębokość 40 mm, PRAWY	IS-7A37-104021D.A	NZ	1 szt.
2300x24x3 mm, głębokość 35 mm, LEWY	IS-7A37-103521S.A	NZ	1 szt.
2300x24x3 mm, głębokość 40 mm, LEWY	IS-7A37-104021S.A	NZ	1 szt.

Opakowanie: zamek, kable łączące, 2 nylonowe podkładki (tylko dla wersji U-kształtnej), śruby montażowe, instrukcja.

Na osobne zamówienie	Kod produktu
Blacha zaczepowa do zamka centralnego	IS-033-20*
Blachy zaczepowe do rygli hakowych	IS-033-169/IS-033-171
Dźwignia Pro EXIT (uchwyty z drążkiem)	IS-94A* + IS-945*



Od wewnątrz



Od zewnątrz

Tryby pracy:

- **TOTAL** : Po zamknięciu drzwi zamek automatycznie się zarygluje (rygle i zaczep zostaną wysunięte).
- **LIGHT** : Po zamknięciu drzwi wysunie się tylko zaczep (rygle pozostaną schowane).
- **FREE** : W tym trybie zamek utrzyma rygle i zaczep w pozycji schowanej (drzwi całkowicie odryglowane).



AKCESORIA MULTIBLINDO eMotion EXIT

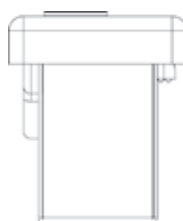
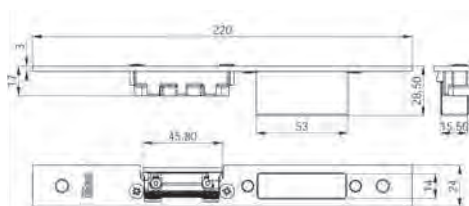
Producent: Iseo



Blacha zaczepowa z kieszenią do zamka centralnego



Blacha płaska, zaczep z regulacją
Stal nierdzewna matowa

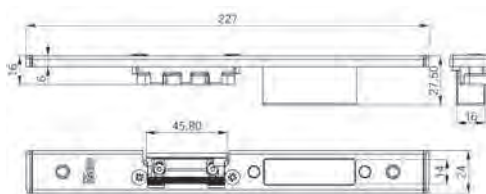
	Kod produktu			
Wymiar 24x3x220 mm, LEWA	IS-033-200	10		szt.
Wymiar 24x3x220 mm, PRAWA	IS-033-201	10		szt.



Blacha zaczepowa z kieszenią do zamka centralnego

Blacha U-kształtna, zaczep z regulacją
Stal nierdzewna matowa

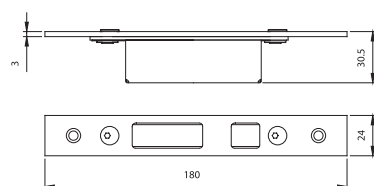
	Kod produktu			
Wymiar 24x6x220 mm, LEWA	IS-033-202	10		szt.
Wymiar 24x6x220 mm, PRAWA	IS-033-203	10		szt.



Blacha zaczepowa z kieszenią do rygli hakowych

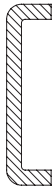
Blacha płaska, z regulacją
Uniwersalna lewa/prawa
Stal nierdzewna matowa

	Kod produktu			
Wymiar 24x3x180 mm	IS-033-169	10		szt.





AKCESORIA MULTIBLINDO eMotion EXIT

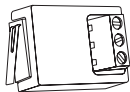
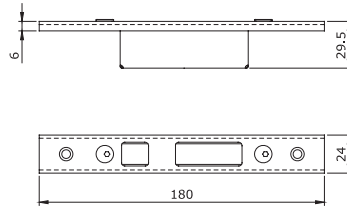
Producent: Iseo



Blacha zaczepowa z kieszenią do rygli hakowych


Blacha U-kształtna, z regulacją
Uniwersalna lewa/prawa
Stal nierdzewna matowa

	Kod produktu		
Wymiar 24x6x180 mm	IS-033-171	10	szt.



Styki elektryczne

Montaż wewnątrz mechanizmu zamknięcia dźwawkowego
Do stosowania w systemach kontroli dostępu

	Kod produktu		
Styki elektryczne	IS-941-00160	1	szt.

Opakowanie: styki, śruby mocujące, instrukcja.

ZAMKNIĘCIA
EWAKUACYJNE

ZAMKI

WKŁADKI
BĘBENKOWE

KLAMKI I
UCHWYTY

ZAWIASY

SYSTEMY
PRZESUWNE

SYSTEMY
DO SZKŁA

WYPOSAŻENIE
DODATKOWE

IDEA BASE INFILARE Zamknięcie drążkowe do skrzydła **CZYNNEGO/BIERNEGO** Producent: Iseo



Klasyfikacja wg normy EN 1125:08 (skrzydło czynne)

3 | 7 | 6 | B | 1 | 4 | 2 | 2 | A | A

Klasyfikacja wg normy EN 1125:08 (skrzydło bierne)

3 | 7 | 6 | B | 1 | 4 | 2 | 2 | A | C

Do zastosowania z przeciwpanicznymi, elektrycznymi zamkami wpuszczanymi
 Rozstaw 72 mm, otwór na trzpień \varnothing 9mm
 Rotacja trzpienia: 30° (trzpień na osobne zamówienie)
 Uniwersalne lewe/prawe
 Powłoka antybakteryjna AntiGERM*
 Certyfikat zgodności z normą EN 1125 ważny tylko dla całego zestawu okuć:
 zamknięcie, drążek, zamek, blacha zaczepowa i akcesoria ISEO
 Odpowiednie do schematów: A1, B1.

Zamknięcie	Kod produktu		
Czarne (powłoka antybakteryjna)	IS-94C-000050379	NZ	1 kpl.
Kolor stali nierdzewnej (bez powłoki antybakteryjnej)	IS-94C-000020379	NZ	1 kpl.

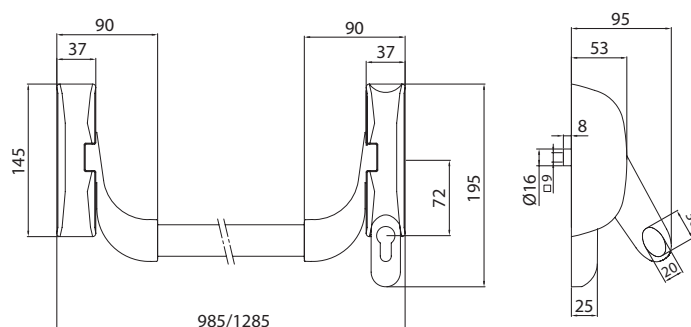
Opakowanie: zamknięcie, śruby mocujące, szablon montażowy.

Drążek	Kod produktu		
Czerwony, L=830 mm	IS-945-918	1	szt.
Czerwony, L=1130 mm	IS-945-928	1	szt.
Czerwony, L=1330 mm	IS-945-938	1	szt.
Szary, L=1130 mm	IS-945-923	1	szt.
Stal nierdzewna matowa, L=1130 mm	IS-945-922	1	szt.
Stal nierdzewna matowa, L=1330 mm	IS-945-932	1	szt.

*nie dotyczy wykończenia stal nierdzewna matowa.

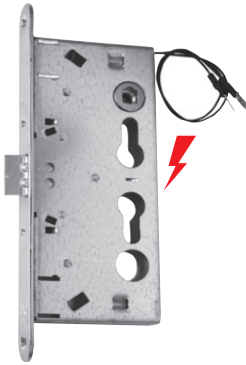
Na osobne zamówienie	Kod produktu
Zamek (do skrzydła czynnego)	IS-214-910654*
Przeciw-zamek (do skrzydła biernego)	IS-212-6**65*/212-7**65*
Trzpień 9 mm	IS-947-910/920/930
Blacha zaczepowa	IS-032-094
Akcesoria do drzwi dwuskrzydłowych	IS-032-**4
Styki elektryczne	IS-941-00160
Okucie zewnętrzne	IS-032-4**

Opis akcesoriów: Patrz → Rozdział 7.2 Zamknięcia ewakuacyjne / Zamknięcia przeciwpaniczne wpuszczane / Akcesoria do zamknięć przeciwpanicznych wpuszczanych.



Zamek elektryczny z funkcją przeciwpaniczną **IDEA BASE INFILARE**

Producent: Iseo



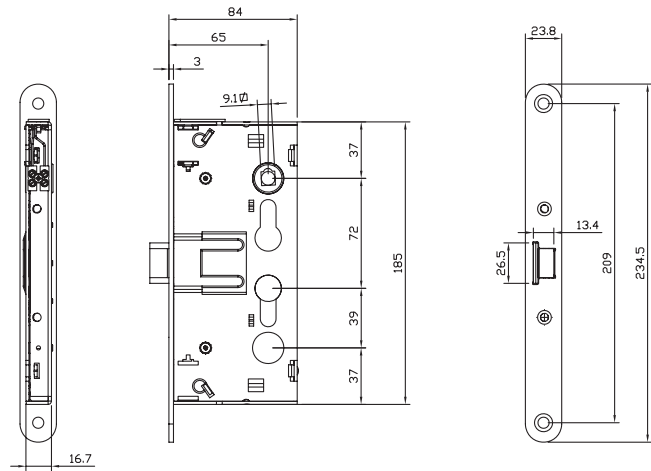
Klasyfikacja wg normy EN 12209:05
3 | M | 3 | 1 | 0 | C | 2 | H | A | 2 | 0

Klasyfikacja wg normy EN 1125:08
3 | 7 | 6 | B | 1 | 4 | 2 | 2 | A | A

Do drzwi ewakuacyjnych, przeciwpożarowych
Do zastosowania z zewnętrzną klamką
Rozstaw 72 mm, głębokość 65 mm, otwór na trzpień \varnothing 9 mm (dzielony)
Błacha czołowa ze stali galwanizowanej na biało
Jednopunktowy, tylko ZACZEP
Zasilanie: 12V AC/DC
Od wewnątrz: zaczep poruszany dźwignią przeciwpaniczną
Od zewnątrz: zaczep poruszany klamką tylko przy odblokowanym zamku z wkładki lub podczas impulsu elektrycznego

	Kod produktu			
Do drzwi prawych	IS-214-910654..D	NZ	10	szt.
Do drzwi lewych	IS-214-910654..S	NZ	10	szt.

Opakowanie: zamek, instrukcja.



AKCESORIA IDEA BASE INFILARE

Producent: Iseo



Błacha zaczepowa
Stal galwanizowana na biało

	Kod produktu			
Wymiar 235x24x3 mm	IS-032-094	10		szt.



Styki elektryczne
Montaż wewnątrz mechanizmu zamknięcia drążkowego
Do stosowania w systemach kontroli dostępu

	Kod produktu			
Styki elektryczne	IS-941-00160	1		szt.

Opakowanie: styki, śruby mocujące, instrukcja.

MATCH RADIALE Elektrozaczepek bez blachy czołowej

Producent: Iseo



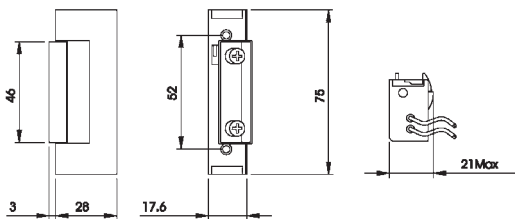
CE

Odblokowanie przy przyłożeniu napięcia
Regulowany w zakresie 3 mm, uniwersalny: lewy/prawy
Napięcie 6-12 lub 24V AC/DC, DC max. 10 s.

Napięcie 6-12V, natężenie 0,5-1,5 A	Kod produktu			
Z dźwignią odblokowującą	IS-040-010	NZ	6	szt.
Bez dźwigni odblokowującej	IS-040-020	NZ	6	szt.
Z dźwignią odblokowującą i z pamięcią	IS-040-030	NZ	6	szt.
Z pamięcią	IS-040-040	NZ	6	szt.

Napięcie 24V, natężenie 0,5 A	Kod produktu			
Z dźwignią odblokowującą	IS-040-050	NZ	6	szt.
Bez dźwigni odblokowującej	IS-040-060	NZ	6	szt.
Z dźwignią odblokowującą i z pamięcią	IS-040-070	NZ	6	szt.
Z pamięcią	IS-040-080	NZ	6	szt.

Na osobne zamówienie	Kod produktu
Blacha czołowa	IS-033-19*

**MATCH RADIALE** Elektrozaczepek REWERSYJNY bez blachy czołowej

Producent: Iseo

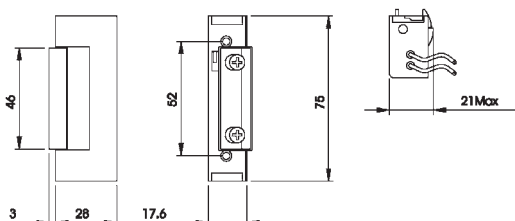


CE

Odblokowanie przy zaniku napięcia
Regulowany w zakresie 3 mm, uniwersalny: lewy/prawy
Napięcie 12 lub 24V DC

	Kod produktu			
Napięcie 12V DC, natężenie 0,3 A	IS-040-100	NZ	6	szt.
Napięcie 24V DC, natężenie 0,2 A	IS-040-110	NZ	6	szt.

Na osobne zamówienie	Kod produktu
Blacha czołowa	IS-033-19*



MATCH RADIALE AKCESORIA

Producent: Iseo

**Blacha czołowa**

Do elektrozaczepów IS-040-0*0 i IS-040-1*0

Do zastosowania z zamkami Multiblindo oraz Electa

Ze stali nierdzewnej matowej

Płaska, wymiar **250x25x3** mm, kieszeń, uniwersalna: lewa/prawa

	Kod produktu			
Stal nierdzewna matowa	IS-033-190	1	10	szt.

**Blacha czołowa**

Do elektrozaczepów IS-040-0*0 i IS-040-1*0

Do zastosowania z zamkami Multiblindo oraz Electa

Ze stali nierdzewnej matowej

U-kształtna, wymiar 250x24x6 mm, kieszeń

	Kod produktu			
Do drzwi lewych	IS-033-194	1	10	szt.
Do drzwi prawych	IS-033-195	1	10	szt.

**Blacha czołowa**

Do elektrozaczepów IS-040-0*0 i IS-040-1*0

Do zastosowania z zamkami Multiblindo oraz Electa (tylko z zaczepem)

Ze stali nierdzewnej matowej

Płaska, wymiar 160x25x3 mm, kieszeń, uniwersalna: lewa/prawa

	Kod produktu			
Stal nierdzewna matowa	IS-033-196	1	10	szt.

ZAMKNIĘCIA
EWAKUACYJNE

ZAMKI

WKŁADKI
BĘBENKOWEKLAMKI I
UCHWYTY

ZAWIASY

SYSTEMY
PRZESUWNESYSTEMY
DO SZKŁAWYPOSAŻENIE
DODATKOWE

77 HI TECH Elektrozaczep **EWAKUACYJNY**

Producent: Dorcas



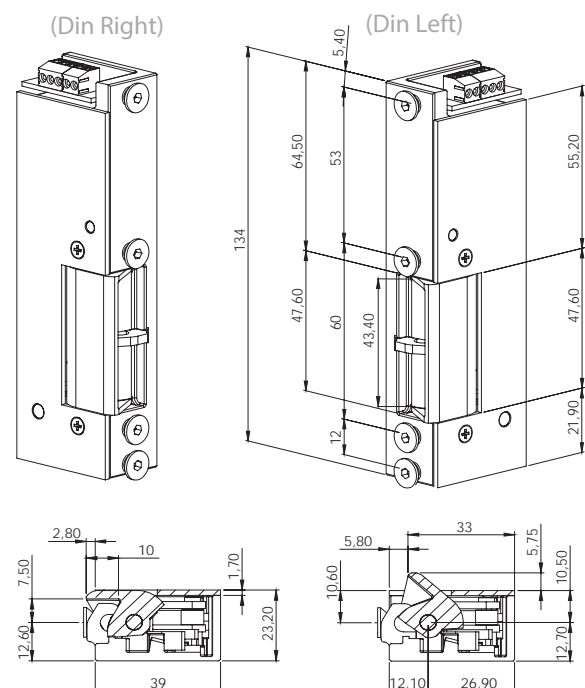
Do drzwi ewakuacyjnych
Możliwość otwarcia drzwi przy obciążeniu do 4500 N
Zapadka z regulacją
Zintegrowana dioda przepięciowa
Trwałość 500.000 cykli
Monitoring zapadki (microswitch)
REWERSYJNY - Normalnie otwarty

Napięcie 12V DC, natężenie 320 mA, oporność 37 Ω	Kod produktu			
Prawy	DC-77-N512F-DINR	1		szt.
Lewy	DC-77-N512F-DINL	1		szt.
Prawy z monitoringiem	DC-77-N305-512F-DINR	NZ	1	szt.
Lewy z monitoringiem	DC-77-N305-512F-DINL	NZ	1	szt.

Napięcie 24V DC, natężenie 160 mA, oporność 150 Ω	Kod produktu			
Prawy	DC-77-N524F-DINR	1		szt.
Lewy	DC-77-N524F-DINL	1		szt.
Prawy z monitoringiem	DC-77-N305-524F-DINR	NZ	1	szt.
Lewy z monitoringiem	DC-77-N305-524F-DINL	NZ	1	szt.

Na osobne zamówienie	Kod produktu
Błacha czołowa: Stal nierdzewna, L=200 mm	DC-SX77-**
Błacha czołowa: Stal nierdzewna, L=250 mm	DC-GX77-**
Zamek zatrzaskowy	PI1X, PI2

Opis akcesoriów: Patrz → 77* Akcesoria

**Wersja 48V DC na zapytanie**

77 HEAVY DUTY Elektrozaczep **ANTYWŁAMANIOWY**



Producent: Dorcas





CE

Do drzwi antywłamaniowych
 Odporność mechaniczna 12700 N
 Zintegrowana dioda przepięciowa
 Trwałość 500.000 cykli
 Monitoring zapadki (microswitch)
 Normalnie zamknięty



**Napięcie 12V AC, natężenie 320 mA,
 oporność 30 Ω**

	Kod produktu		
Prawy	DC-77-N-DINR	NZ	1 szt.
Lewy	DC-77-N-DINL	NZ	1 szt.
Prawy z monitoringiem	DC-77-N305-DINR	NZ	1 szt.
Lewy z monitoringiem	DC-77-N305-DINL	NZ	1 szt.

**Napięcie 12V DC, natężenie 400 mA,
 oporność 30 Ω**

	Kod produktu		
Prawy	DC-77-N412-DINR	NZ	1 szt.
Lewy	DC-77-N412-DINL	NZ	1 szt.
Prawy z monitoringiem	DC-77-N305-412-DINR	NZ	1 szt.
Lewy z monitoringiem	DC-77-N305-412-DINL	NZ	1 szt.

**Napięcie 24V DC, natężenie 180 mA,
 oporność 132 Ω**

	Kod produktu		
Prawy	DC-77-N424-DINR	NZ	1 szt.
Lewy	DC-77-N424-DINL	NZ	1 szt.
Prawy z monitoringiem	DC-77-N305-424-DINR	NZ	1 szt.
Lewy z monitoringiem	DC-77-N305-424-DINL	NZ	1 szt.

Na osobne zamówienie

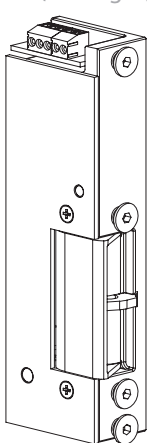
Blacha czołowa: Stal nierdzewna, L=200 mm
 Blacha czołowa: Stal nierdzewna, L=250 mm

Kod produktu

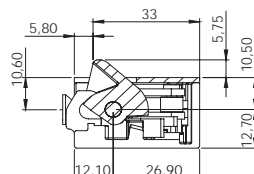
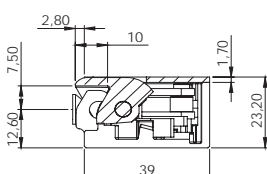
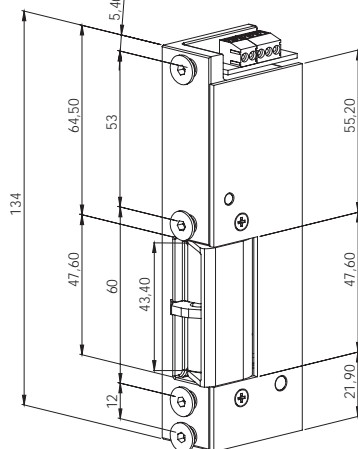
DC-SX77-**
 DC-GX77-**

Opis akcesoriów: Patrz → 77* Akcesoria

(Din Right)



(Din Left)



Elektrozaczep z regulacją zapadki
 na zapytanie

ZAMKNIĘCIA
EWAKUACYJNE

ZAMKI

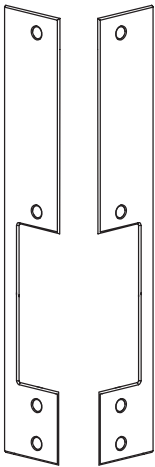
WKŁADKI
BĘBENKOWEKLAMKI I
UCHWYTY



ZAWIASY

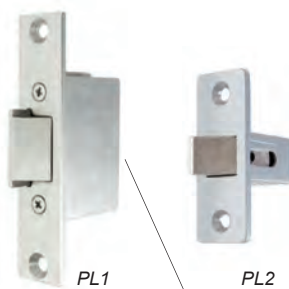
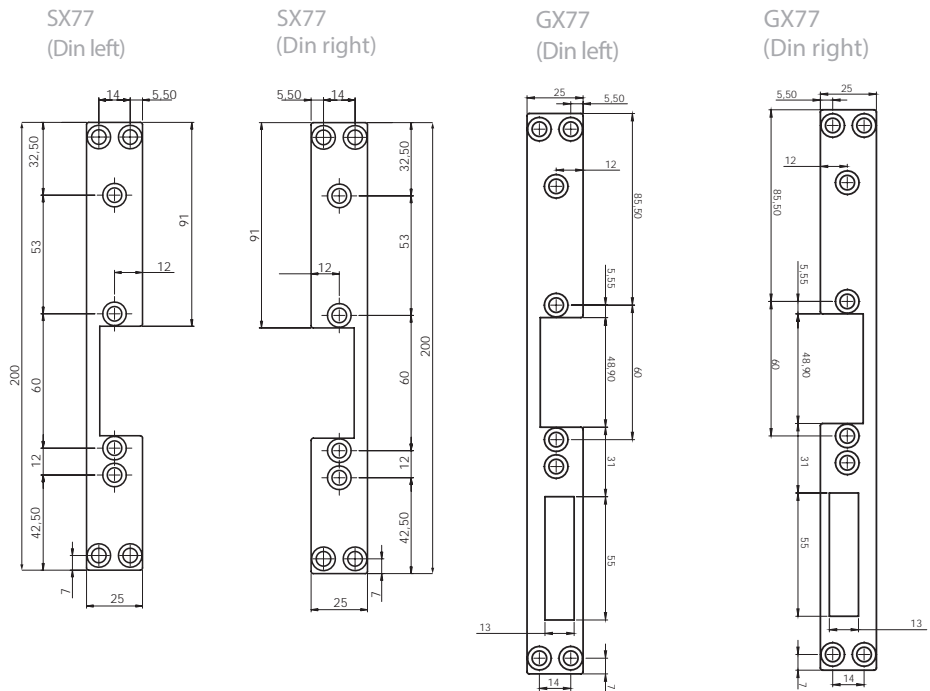
SYSTEMY
PRZESUWNESYSTEMY
DO SZKŁAWYPOSAŻENIE
DODATKOWE



77* AKCESORIA

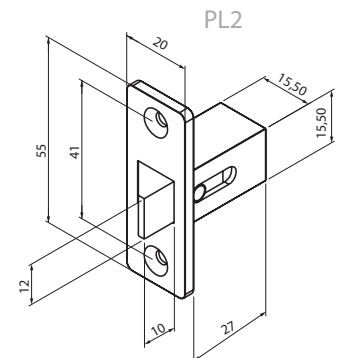
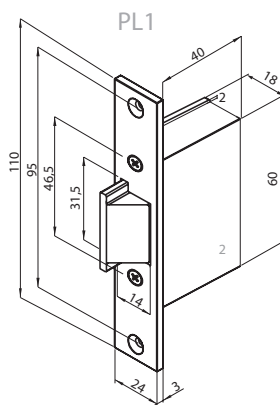
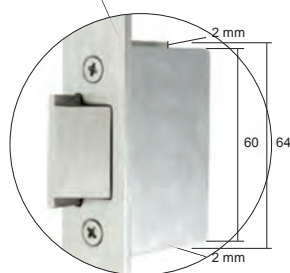
Producent: Dorcas



Blacha czołowa	Kod produktu		
Stal nierdzewna, L=200 mm, prawa	DC-SX77-DINR	1	szt.
Stal nierdzewna, L=200 mm, lewa	DC-SX77-DINL	1	szt.
Stal nierdzewna, L=250 mm, prawa	DC-GX77-DINR	1	szt.
Stal nierdzewna, L=250 mm, lewa	DC-GX77-DINL	1	szt.



Zamki zatrzaskowe	Kod produktu		
Stal nierdzewna, z regulacją zaczeplu	DC-PL1	1	szt.
Znal	DC-PL2	1	szt.



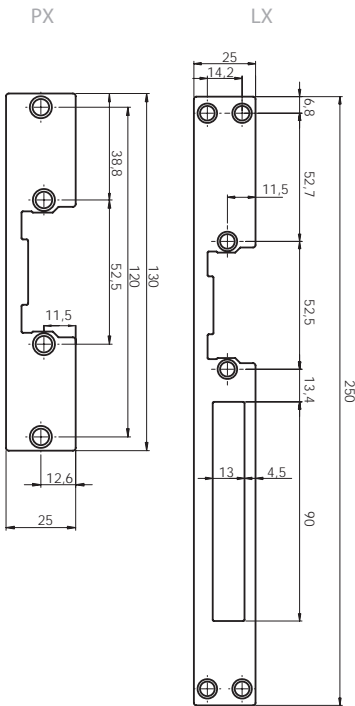
52 Elektrozaczep **PRZECIWPOŻAROWY EI120**

Producent: Dorcas



Klasyfikacja wg normy EN 14846
3 | C | 1 | F | 0 | L | 2 | 0 | 0

Do drzwi przeciwpożarowych EI120
Odporność mechaniczna 9800 N
Zapadka z regulacją
Symetryczny lewy/prawy
Trwałość 500.000 cykli
Normalnie zamknięty



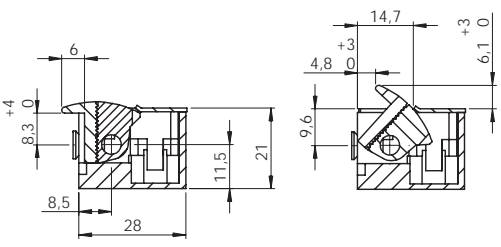
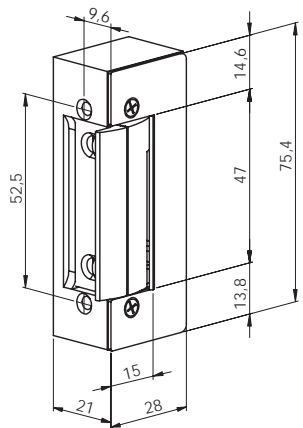
Napięcie 12V AC, natężenie 560 mA, oporność 17 Ω	Kod produktu		
Lewy / prawy	DC-52-NF	1	szt.
Lewy / prawy z monitoringiem w korpusie	DC-52-N305F	NZ	1 szt.

Napięcie 24V AC, natężenie 330 mA, oporność 58 Ω	Kod produktu		
Lewy / prawy	DC-52-NF-24VAC	1	szt.
Lewy / prawy z monitoringiem w korpusie	DC-52-N305F-24VAC	NZ	1 szt.

Napięcie 12V DC, natężenie 400 mA, oporność 30 Ω	Kod produktu		
Lewy / prawy	DC-52-N412F	1	szt.
Lewy / prawy z monitoringiem w korpusie	DC-52-N305-412F	NZ	1 szt.

Napięcie 24V DC, natężenie 180 mA, oporność 132 Ω	Kod produktu		
Lewy / prawy	DC-52-N424F	1	szt.
Lewy / prawy z monitoringiem w korpusie	DC-52-N305-424F	NZ	1 szt.

Na osobne zamówienie	Kod produktu
Błacha czołowa: Stal nierdzewna, L=130mm	DC-PX
Błacha czołowa: Stal nierdzewna, L=250mm	DC-LX



Wersja z przewodem 2m na zapytanie

SYSTEMY KONTROLI DOSTĘPU
ZAMKNIĘCIA EWAKUACYJNE
ZAMKI
WKŁADKI BĘBENKOWE
KLAMKI I UCHWYTY
ZAWIASY
SYSTEMY PRZESUWNE
SYSTEMY DO SZKŁA
WYPOSAŻENIE DODATKOWE

99 Elektrozaczepek **OBIEKTOWY**

Producent: Dorcas



Klasyfikacja wg normy EN 14846
3 | X | 5 | 0 | - | L | 0 | 0 | 2 |

Do drzwi profilowych aluminiowych / PCV / drewnianych
Odporność mechaniczna 3230 N
Zapadka RADIALNA z regulacją
Symetryczny lewy/prawy
Trwałość 400.000 cykli
Monitoring zapadki (microswitch)
Zasilanie ciągle tylko dla 12V DC

Normalnie zamknięty

Napięcie 10-24V AC / DC, natężenie 175-560mA, oporność 43 Ω

	Kod produktu			
Lewy / prawy	DC-99-2NF	1		szt.
Lewy / prawy z dźwignią odblokowującą	DC-99-2NDF	1		szt.
Lewy / prawy z pamięcią (przycisk)	DC-99-2AbF	NZ	1	szt.
Lewy / prawy z dźwignią odblokowującą, z pamięcią (przycisk)	DC-99-2AbDF	NZ	1	szt.
Lewy / prawy z monitoringiem	DC-99-2N305F	NZ	1	

REWERSYJNY - Normalnie otwarty

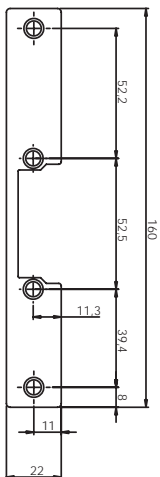
Napięcie 12V DC, natężenie 235 mA, oporność 51 Ω

	Kod produktu			
Lewy / prawy	DC-99-2N512F	1		szt.
Lewy / prawy z monitoringiem	DC-99-2N305-512F	NZ	1	szt.

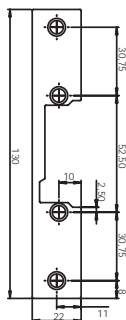
Na osobne zamówienie

	Kod produktu
Błacha czołowa: Stal nierdzewna, L=130 mm	DC-PX22
Błacha czołowa: Stal nierdzewna, L=160 mm	DC-SX22
Błacha czołowa: Stal nierdzewna, L=250 mm	DC-LX22

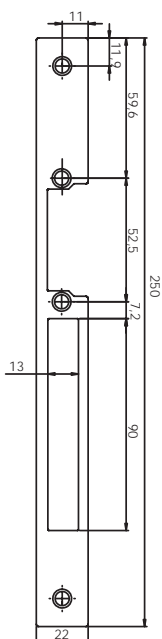
SX22



PX22

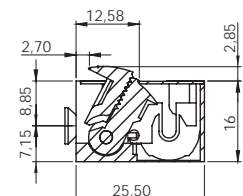
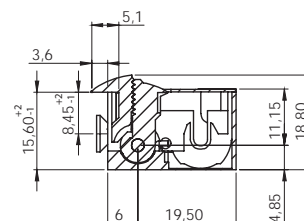
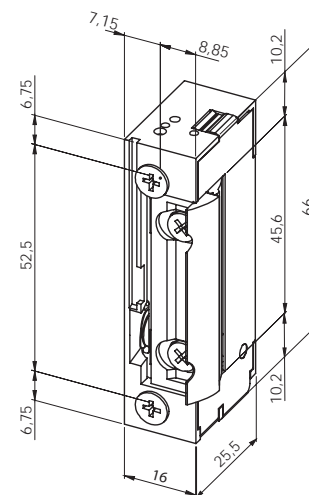


LX22



Elektrozaczepek 24V DC na zapytanie

	mA	Ω
10V AC	175	43
12V AC	250	
24V AC	500	
10V DC	230	43
12V DC	280	
24V DC	560	



99 TOP Elektrozaczepek **OBIEKTOWY, Z PROWADZENIEM ZACZEPU ZAMKA**

Producent: Dorcas



Klasyfikacja wg normy EN 14846
3 | X | 5 | 0 | - | L | 0 | 0 | 2 |

Do drzwi profilowych aluminiowych / PCV / drewnianych
Odporność mechaniczna 3230 N
System prowadzenia zaczepu zamka
Zapadka RADIALNA z regulacją
Symetryczny lewy/prawy
Trwałość 400.000 cykli
Monitoring zapadki (microswitch)
Zasilanie ciągle tylko dla 12V DC

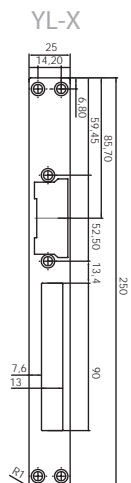
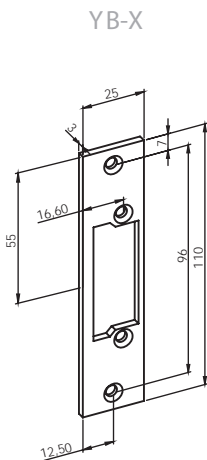
Normalnie zamknięty

Napięcie 10-24V AC / DC, natężenie 175-560mA, oporność 43 Ω	Kod produktu		
Lewy / prawy	DC-99-1NF-TOP	1	szt.
Lewy / prawy z dźwignią odblokowującą	DC-99-1NDF-TOP	1	szt.
Lewy / prawy z pamięcią (przycisk)	DC-99-1AF-TOP	NZ	1 szt.
Lewy / prawy z dźwignią odblokowującą, z pamięcią (przycisk)	DC-99-1ADF-TOP	NZ	1 szt.
Lewy / prawy z monitoringiem	DC-99-1N305F-TOP	NZ	1 szt.

REWERSYJNY - Normalnie otwarty

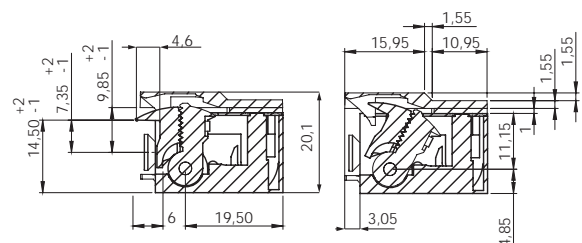
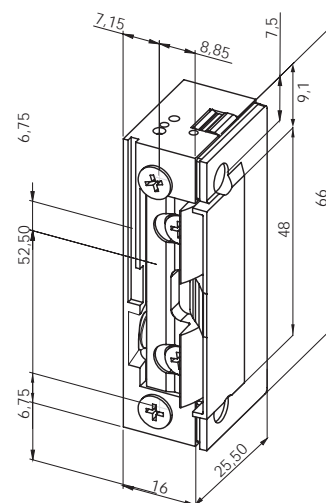
Napięcie 12V DC, natężenie 235 mA, oporność 51 Ω	Kod produktu		
Lewy / prawy	DC-99-1N512F-TOP	1	szt.
Lewy / prawy z monitoringiem	DC-99-1N305-512F-TOP	NZ	1 szt.

Na osobne zamówienie	Kod produktu
Blacha czołowa: Stal nierdzewna, L=110mm	DC-YB-X
Blacha czołowa: Stal nierdzewna, L=250mm	DC-YL-X



Elektrozaczepek 24V DC na zapytanie

	mA	Ω
10V AC	175	43
12V AC	250	
24V AC	500	43
10V DC	230	
12V DC	280	
24V DC	560	



ZAMKNIĘCIA
EWAKUACYJNE

ZAMKI

WKŁADKI
BĘBENKOWE

KLAMKI I
UCHWYTY

ZAWIASY

SYSTEMY
PRZESUWNE

SYSTEMY
DO SZKŁA

WYPOSAŻENIE
DODATKOWE

50 Elektrozaczep **OBIEKTOWY**

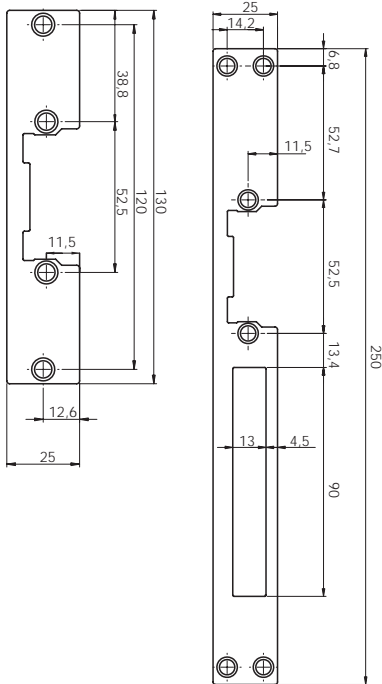
Producent: Dorcas



Do drzwi profilowych aluminiowych / PCV / drewnianych
 Odporność mechaniczna 7800 N
 Zapadka z regulacją
 Symetryczny lewy/prawy
 Trwałość 500.000 cykli
 Monitoring zapadki (microswitch)

PX

LX



Normalnie zamknięty

Napięcie 8-12V AC, natężenie 370-560 mA, oporność 17 Ω

	Kod produktu		
Lewy/prawy	DC-50-NF	1	szt.
Lewy/prawy z dźwignią odblokowującą,	DC-50-NDF	1	szt.
Lewy/prawy z pamięcią w korpusie	DC-50-AaF	NZ	1 szt.
Lewy/prawy z dźwignią odblokowującą, z pamięcią w korpusie	DC-50-AaDF	NZ	1 szt.
Lewy/prawy z monitoringiem	DC-50-N305F	NZ	1 szt.

Napięcie 12V DC, natężenie 700 mA, oporność 17 Ω

	Kod produktu		
Lewy/prawy	DC-50-N412F	1	szt.
Lewy/prawy z dźwignią odblokowującą	DC-50-ND412F	1	szt.
Lewy/prawy z monitoringiem	DC-50-N305-412F	NZ	1 szt.

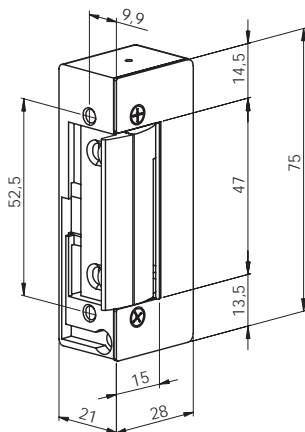
REWERSYJNY - Normalnie otwarty

Napięcie 12V DC, natężenie 200 mA, oporność 60 Ω

	Kod produktu		
Lewy/prawy z monitoringiem	DC-50-N305-512F	1	szt.

Na osobne zamówienie

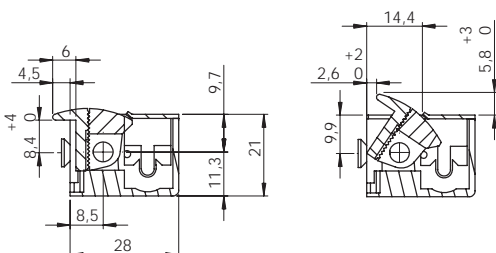
	Kod produktu
Blacha czołowa: Stal nierdzewna, L=130mm	DC-PX
Blacha czołowa: Stal nierdzewna, L=250mm	DC-LX



	mA	Ω
8V AC	370	17
12V AC	560	
12V DC	700	17



Wersja 24V na zapytanie



62 Elektrozaczep **WODOODPORNY IP65**

Producent: Dorcas



Do drzwi zewnętrznych
Wodo i pyłoszczelny IP65
Odporność mechaniczna 3900 N
Trwałość 300.000 cykli
Normalnie zamknięty

Napięcie 8-12V AC, natężenie 370-560 mA, oporność 17 Ω	Kod produktu		
Prawy	DC-62-N-DINR	NZ	1 szt.
Lewy	DC-62-N-DINL	NZ	1 szt.
Prawy z dźwignią odblokowującą	DC-62-ND-DINR	NZ	1 szt.
Lewy z dźwignią odblokowującą	DC-62-ND-DINL	NZ	1 szt.

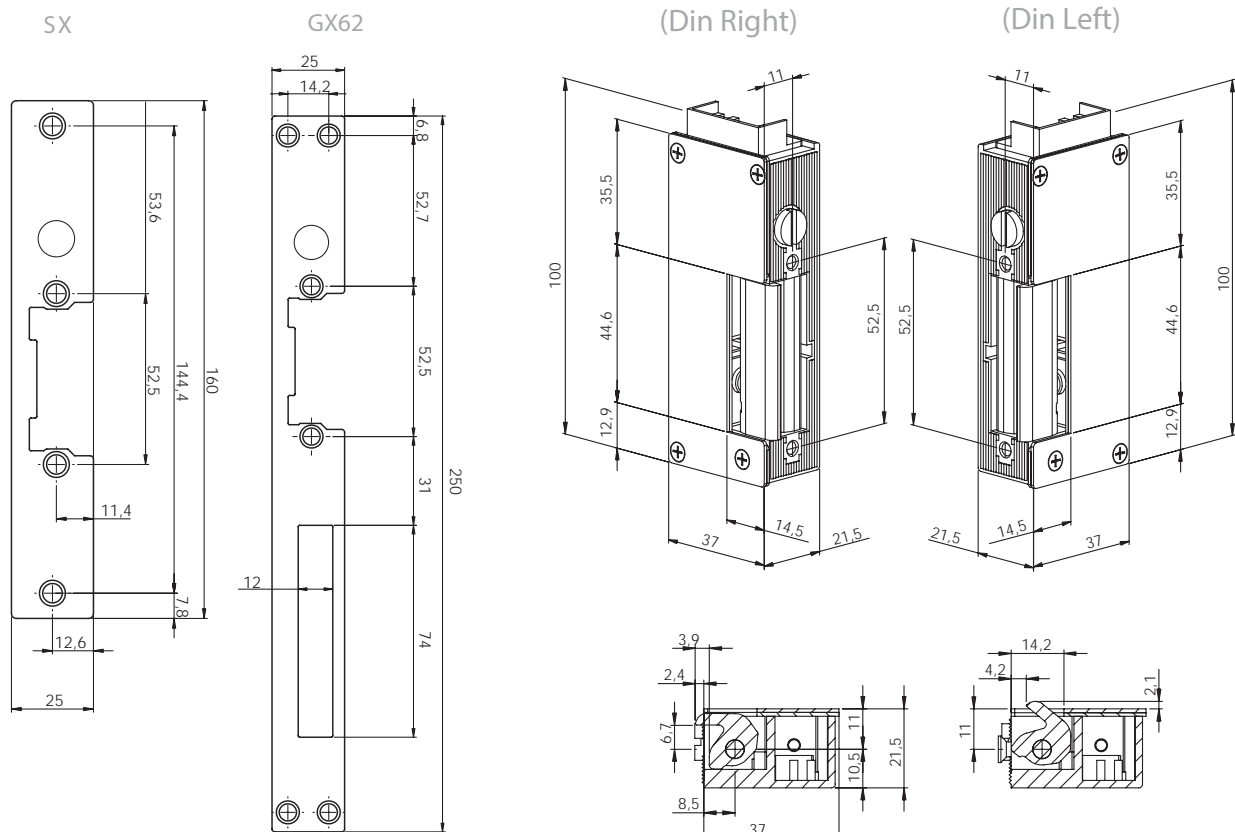
Napięcie 12V DC, natężenie 180 mA, oporność 68 Ω	Kod produktu		
Prawy	DC-62-N412-DINR	NZ	1 szt.
Lewy	DC-62-N412-DINL	NZ	1 szt.
Prawy z dźwignią odblokowującą	DC-62-ND412-DINR	NZ	1 szt.
Lewy z dźwignią odblokowującą	DC-62-ND412-DINL	NZ	1 szt.

Na osobne zamówienie	Kod produktu
Błacha czołowa: Stal nierdzewna, L=160mm	DC-SX
Błacha czołowa: Stal nierdzewna, L=250mm	DC-GX62

	mA	Ω
8V AC	370	17
12V AC	560	



Wersja 24V na zapytanie



SYSTEMY KONTROLI DOSTĘPU
ZAMKNIĘCIA EWAKUACYJNE
ZAMKI
WKŁADKI BĘBENKOWE
KLAMKI I UCHWYTY
ZAWIASY
SYSTEMY PRZESUWNE
SYSTEMY DO SZKŁA
WYPOSAŻENIE DODATKOWE



87 Elektrozaczep do tafli SZKLANYCH



Producent: Dorcas





Do drzwi całoszklanych z ościeżnicą drewnianą, aluminiową, stalową
 Do montażu w ościeżnicy (bez zamka drzwiowego)
 Grubość tafli do 12mm
 Odporność mechaniczna 2550 N
 Uniwersalny lewy/prawy
 Trwałość 250.000 cykli
 Zasilanie ciągłe tylko dla 12V DC



Normalnie zamknięty

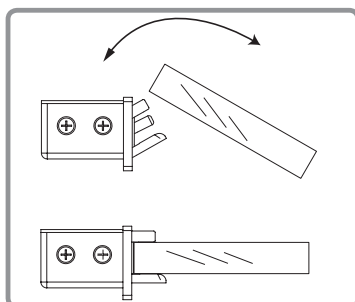
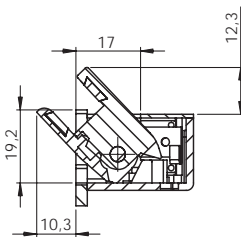
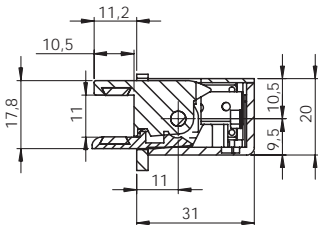
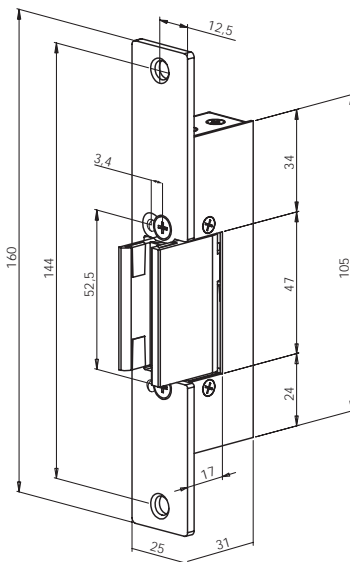
Napięcie 8-12V AC, natężenie 370-560 mA, oporność 17 Ω	Kod produktu	 
Lewy/prawy	DC-87-N	NZ 1 szt.

Napięcie 12V DC, natężenie 180 mA, oporność 68 Ω	Kod produktu	 
Lewy/prawy z pamięcią (niewidoczną)	DC-87-N412	NZ 1 szt.

REWERSYJNY - Normalnie otwarty

Napięcie 12V DC, natężenie 150 mA, oporność 70 Ω	Kod produktu	 
Lewy/prawy	DC-87-N512	NZ 1 szt.

Napięcie 24V DC, natężenie 120 mA, oporność 230 Ω	Kod produktu	 
Lewy/prawy	DC-87-N524	NZ 1 szt.



INSTALACJA W PIONIE

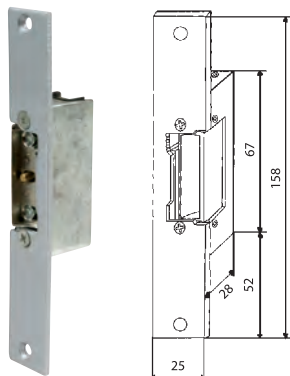


INSTALACJA W POZIOMIE





BF 9510 Elektrozaczep do metalu

Produkcja: Włochy



CE

Odblokowanie przy przyłożeniu napięcia
Regulacja rygla, dźwignia odblokowująca
Napięcie 8-12V AC
Z pamięcią

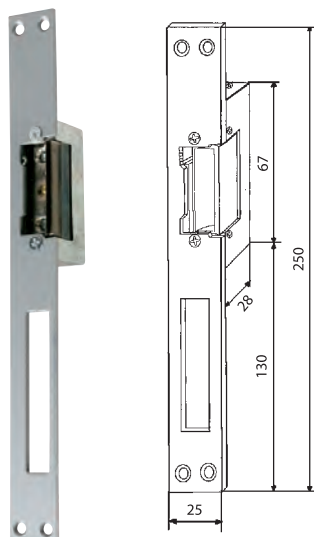
	Kod produktu		
Lakierowany srebrny	BF-9510	1	szt.

ZAMKNIĘCIA
EWAKUACYJNE

ZAMKI



WKŁADKI
BĘBENKOWEKLAMKI I
UCHWYTY**BF 9500** Elektrozaczep do metalu

Produkcja: Włochy



CE

Odblokowanie przy przyłożeniu napięcia
Regulacja rygla, dźwignia odblokowująca
Napięcie 8-12V AC
Z pamięcią

	Kod produktu		
Lakierowany srebrny	BF-9500	1	szt.

ZAWIASY



SYSTEMY
PRZESUWNESYSTEMY
DO SZKŁAWYPOSAŻENIE
DODATKOWE

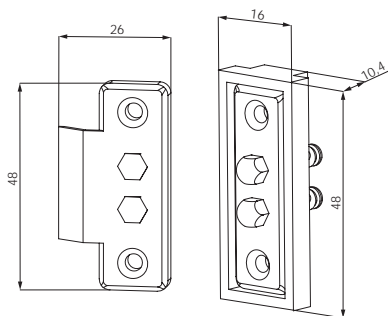
AKCESORIA

Producent: Dorcas

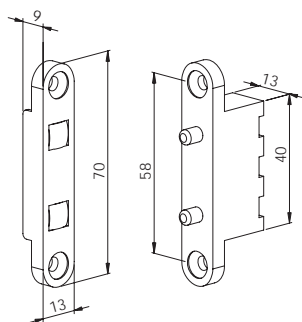


Styki elektryczne
Prąd maksymalny 2A

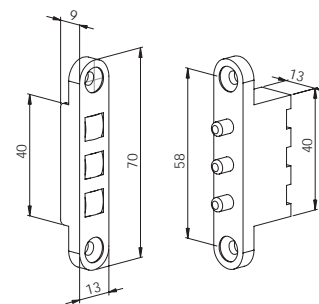
	Kod produktu		
2 styki (4 podkładki w komplecie)	DC-2C-N	1	szt.
2 styki	DC-2C	1	szt.
3 styki	DC-3C	1	szt.



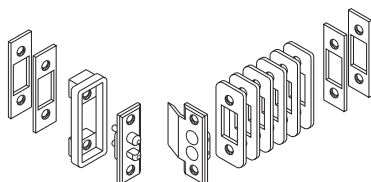
2C-N





2C



3C



Styki elektryczne do elektrozaczeów 12V

	Kod produktu		
Komplet styków	IS-050-060	10	kpl.

Opakowanie: styki, podkładki 2x22 mm (6 szt.), podkładki 2x16 mm (4 szt.), podkładka 5 mm (1 szt.), instrukcja.



AKCESORIA

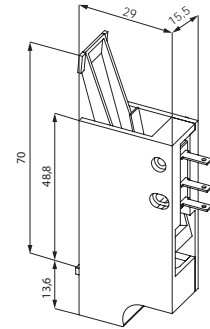
Producent: Dorcas



Czujnik wysunięcia rygla zamka

Do blachy zaczepowej GX
Z monitoringiem
Prąd maksymalny 3A

	Kod produktu		
Standard	DC-4C	1	szt.



4C

ZAMKNIĘCIA
EWAKUACYJNE

ZAMKI

WKŁADKI
BĘBENKOWE

KLAMKI I
UCHWYTY

ZAWIASY

SYSTEMY
PRZESUWNE



SYSTEMY
DO SZKŁA

WYPOSAŻENIE
DODATKOWE



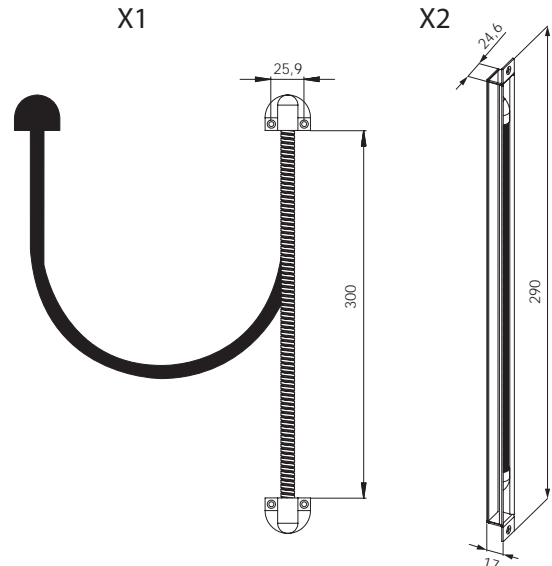
Osőna przewodów

Stal nierdzewna

	Kod produktu		
Nawierzchniowa, długość 300 mm	DC-X1	1	szt.
Wpuszczana z kasetą, długość 290 mm	DC-X2	1	szt.



X1

X2



Osőna przewodów, sprężynowa

Do drzwi otwieranych do kąta 180°
Stal

	Kod produktu		
	IS-00000-60130000	1	szt.



M33 Zwora elektromagnetyczna 3000 N

Producent: Dorcas



CE

Siła trzymająca 3000 N
Odblokowanie przy zaniku napięcia
Dioda sygnalizacyjna, bezgłośna praca
Montaż nawierzchniowy

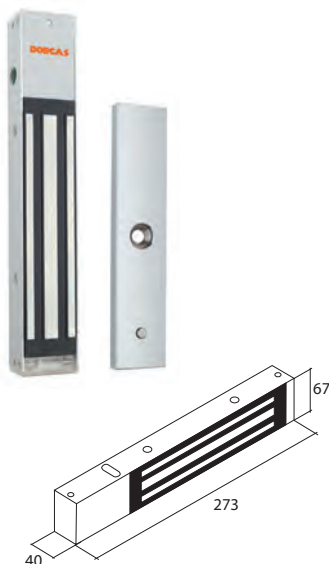
Napięcie 12/24V DC, natężenie 550/275 mA	Kod produktu		
Normalnie otwarta	DC-M33	1	szt.

Opakowanie: Zwora, blacha zaczepowa, zestaw montażowy z płaską blachą, instrukcja.

Na osobne zamówienie	Kod produktu
L3 - zestaw montażowy "L"	DC-L3
Z - zestaw montażowy "Z"	DC-Z

M22 Zwora elektromagnetyczna 5000 N

Producent: Dorcas



CE

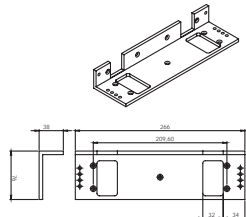
Siła trzymająca 5000 N
Odblokowanie przy zaniku napięcia
Dioda sygnalizacyjna, bezgłośna praca
Montaż nawierzchniowy

Napięcie 12/24V DC, natężenie 550/275 mA	Kod produktu		
Normalnie otwarta	DC-M22	1	szt.

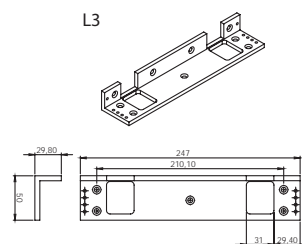
Opakowanie: Zwora, blacha zaczepowa, zestaw montażowy z płaską blachą, instrukcja.

Na osobne zamówienie	Kod produktu
L2 - zestaw montażowy "L"	DC-L2
Z - zestaw montażowy "Z"	DC-Z

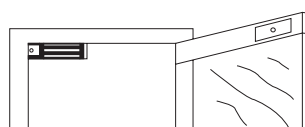
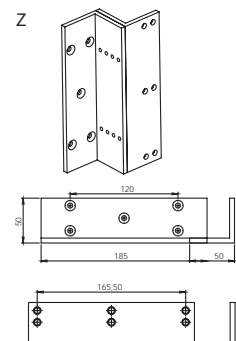
L2



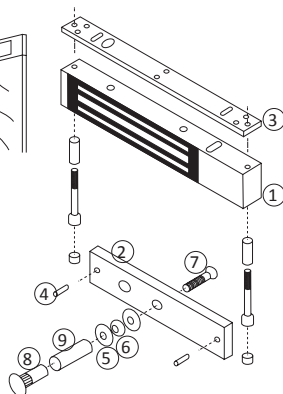
L3



Z



1. Zwora
2. Blacha zaczepowa
3. Płytkę montażową płaską
4. 2 piny 5x16
5. 2 podkładki stalowe
6. 2 podkładki gumowe
7. Śruba M8x35
8. Nakrętka do śruby M8
9. Tulejka do śruby M8



PRT50 Trzymacz drzwiowy 500 N

Producent: Dorcas



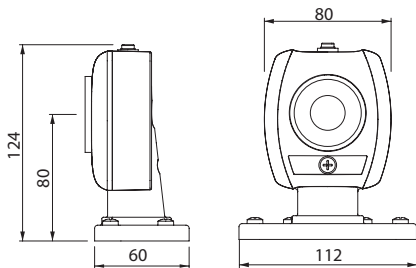
Klasyfikacja wg normy EN 1155

3 | 5 | 3 | 1 | 1 | 0

Siła trzymająca 500 N
Odblokowanie przy zaniku napięcia lub ręcznie (przycisk)
Montaż podłogowy lub naścienny (jarzmo w komplecie)

Normalnie otwarty	Kod produktu		
Napięcie 24V DC, natężenie 80mA	DC-PR50T24	1	szt.
Napięcie 48V DC, natężenie 48mA	DC-PR50T48	1	szt.

Opakowanie: 1 trzymacz, jarzmo, stopa, warystka, instrukcja.



RT50 Trzymacz drzwiowy 500 N

Producent: Dorcas



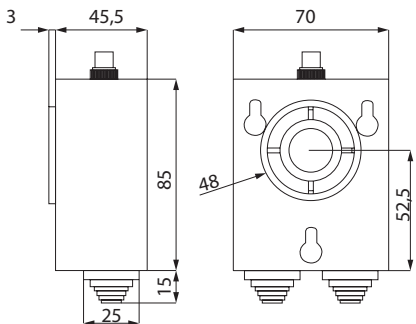
Klasyfikacja wg normy EN 1155

3 | 5 | 3 | 1 | 1 | 0

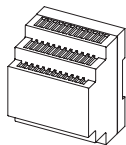
Siła trzymająca 500 N
Odblokowanie przy zaniku napięcia lub ręcznie (przycisk)
Montaż naścienny, (jarzmo w komplecie)

Normalnie otwarty	Kod produktu		
Napięcie 24V DC, natężenie 80mA	DC-R50T24	1	szt.
Napięcie 48V DC, natężenie 48mA	DC-R50T48	1	szt.

Opakowanie: 1 trzymacz, jarzmo, warystka, instrukcja.



Producent: Iseo

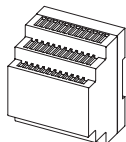
**Zasilacz 12V DC - 45W**

Wejście 120-230V AC, wyjście 12V DC 3,5A

Montaż na szynie DIN35

	Kod produktu			
Zasilacz	IS-5E3503	NZ	1	szt.

Opakowanie: 1 zasilacz, instrukcja.

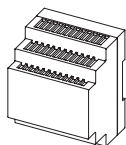
**Zasilacz 24V DC - 30W**

Wejście 120-230V AC, wyjście 24V DC 1.2 A

Montaż na szynie DIN35

	Kod produktu			
Zasilacz	IS-5E3501	NZ	1	szt.

Opakowanie: 1 zasilacz, instrukcja.

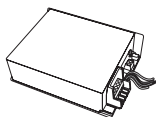
**Zasilacz 24V DC - 70W**

Wejście 120-230V AC, wyjście 24V DC 3A

Montaż na szynie DIN35

	Kod produktu			
Zasilacz	IS-5E3502	NZ	1	szt.

Opakowanie: 1 zasilacz, instrukcja.

**Zasilacz 12V DC - 36W**

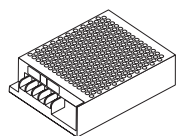
Do zamków eMotion, klamek Trim Tronic oraz elektrozaczepów Match Radiale

Wejście 120-230V AC, wyjście 12V DC 3A

Montaż na szynie DIN35

	Kod produktu			
Zasilacz	IS-944-03000E	NZ	1	szt.

Opakowanie: 1 zasilacz, instrukcja.

**Zasilacz 12V DC - 42W**

Do zamków Thesis

Wejście 120-230V AC, wyjście 12V DC 3,5A

Montaż na szynie DIN35

	Kod produktu			
Zasilacz	IS-587-0000004012	NZ	1	szt.

Opakowanie: 1 zasilacz, instrukcja.

SIMPLY Karty zbliżeniowe kompatybilne z: **ARIES, LIBRA, czytnikami STYLOS**

Producent: Iseo



Zestaw trzech (kolejnych) kart programujących: #1, #2, #3
Wersja SIMPLY PAD - tylko do kart ISEO USER
Wersja SIMPLY Sequence - kompatybilna z innymi kartami zbliżeniowymi
Chip ISO 14443/A

	Kod produktu			
Zestaw (3 szt.) kart MASTER (PAD)	IS-5E40-2004.3	NZ	1	kpl.
Zestaw (3 szt.) kart MASTER (Sequence)	IS-5E40-2003.3	NZ	1	kpl.



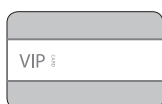
Zestaw dziesięciu kart użytkownika (wymagany dla kart MASTER Simply PAD)
Chip ISO 14443/A

	Kod produktu			
Karta USER	IS-5E40-2001.A	NZ	10	szt.

SIMPLY Karty specjalne (**OPCJONALNE**) - kompatybilne z urządzeniami Zero1 w wersji SIMPLY

Aktywowanie funkcji biurowej (tryb ciągłego otwarcia) na kartach USER
Chip ISO 14443/A

	Kod produktu			
Karta TOGGLE	IS-5E40-2005	NZ	1	szt.



Aktywowanie funkcji VIP (zmiana kategorii użytkownika standard/VIP) na kartach USER
Chip ISO 14443/A

	Kod produktu			
Karta VIP	IS-5E40-2006	NZ	1	szt.



Programowanie czasu otwarcia
Chip ISO 14443/A

	Kod produktu			
Karta SET UP	IS-5E40-2008	NZ	1	szt.



Nadawanie i usuwanie kart użytkownika na urządzeniach ARIES, LIBRA,
czytnikach STYLOS bez wyświetlacza
Wymagany co najmniej jeden czytnik STYLOS z wyświetlaczem (PAD ACD)
Chip ISO 14443/A

	Kod produktu			
Karta SERVICE	IS-5E40-2007	NZ	1	szt.

ZAMKNIĘCIA
EWAKUACYJNE

ZAMKI

WKŁADKI
BĘBENKOWEKLAMKI I
UCHWYTY

ZAWIASY

SYSTEMY
PRZESUWNESYSTEMY
DO SZKŁAWYPOSAŻENIE
DODATKOWE

ZAMKNIĘCIA EWAKUACYJNE



2

Zamknięcia
przeciwpaniczne
nawierzchniowe
89-102

Zamknięcia awaryjne
nawierzchniowe
103-106

Akcesoria do zamknięć
nawierzchniowych
107-117

Zamknięcia
przeciwpaniczne
wpuszczane
118-123

Akcesoria do zamknięć
wpuszczanych
124-131

NOVE T

ZAMKNIĘCIA PRZECIWPANICZNE NAWIERZCHNIOWE

Idea Base Inox	89
Idea Base Inox Akcesoria	90-93
Idea Base	94-96
Idea Bolt Inox	97-98
Idea Bolt	99-100
Push	101
Push Sirena	102

ZAMKNIĘCIA AWARYJNE NAWIERZCHNIOWE

Pad Inox	103
Pad	104
Pad Bolt Inox	105
Pad Bolt	106

AKCESORIA DO ZAMKNIĘĆ NAWIERZCHNIOWYCH

Drażki	107
Rygle i pręty	108-109
Blachy zaczepowe i zaczepy	109-111
Elektrozaczepy	112
Klamki i uchwyty	113-115
Pozostałe	115-117

ZAMKNIĘCIA PRZECIWPANICZNE WPUSZCZANE

Pro EXIT	118
Multiblindo Easy EXIT	119-120
Idea Base Infilare / Palmo	121-123

AKCESORIA DO ZAMKNIĘĆ WPUSZCZANYCH

Drażki	124
Klamki	124-126
Zamki i przeciwzamki	126-129
Pozostałe	129-131

AntiGERM to całkowicie bezpieczny dla zdrowia lakier zapewniający trwałą ochronę antybakteryjną. Jego działanie polega na stałym uwalnianiu jonów srebra, które zapobiegają namnażaniu bakterii. Lakier AntiGERM zabija ponad 650 gatunków wirusów, pleśni, alg, grzybów i bakterii (m.in. Legionellę, Salmonellę czy MRSA), redukując ich poziom o 99%.

Działanie bakteriobójcze ma charakter trwały i nie wymaga żadnych zabiegów konserwujących. Stałe wydzielanie jonów srebra zapewnia wysoką skuteczność przez cały okres działania zamknięcia, nawet w przypadku zarysowania, czy uszkodzenia powierzchni lakieru.



Które produkty?



Okucia antypaniczne ISEO zarówno nawierzchniowe: Idea Base, Idea Base Inox, Idea Bolt, Push, Push-Bolt, Push Sirena, jak i wpuszczane: Idea Base Infilare, Palmo, Pro Exit oraz Push Palmo pokrywane są antybakteryjnym lakierem AntiGERM.

Antybakteryjna skuteczność lakieru AntiGERM została potwierdzona przez Wydział Medycyny Molekularnej Uniwersytetu w Padwie.

Zamknięcia w kolorze stali nierdzewnej nie posiadają powłoki AntiGERM.

Zastosowanie



Ze względu na wysoką skuteczność lakieru nawet w przypadku zarysowania czy uszkodzenia powierzchni, okucia z powłoką AntiGERM są stosowane w miejscach o wysokiej częstotliwości użytkowania jak: szpitale, domy opieki, ambulatoria, apteki, szkoły, przedszkola, żłobki, sale gimnastyczne, obiekty noclegowe, gastronomiczne i sanatoryjne, baseny, ośrodki odnowy biologicznej, uczelnie, biura, centra handlowe, kina, muzea, teatry, sale koncertowe i widowiskowe, stadiony, lotniska, dworce itp. Są to miejsca, w których utrzymanie najwyższego poziomu higieny oraz dbałość o zdrowie odgrywa priorytetowe znaczenie.

Właściwości powłoki AntiGERM oraz brak konieczności wykonywania zabiegów konserwujących powoduje, że lakier chroni osoby korzystające z zamknięć przed potencjalnymi zakażeniami spowodowanymi działaniem bakterii, wirusów, pleśni, alg, grzybów itp.

Ochrona znaku



AntiGERM jest zarejestrowanym i zastrzeżonym znakiem handlowym, używanym przez firmę ISEO w celu oznaczania okuć pokrytych antybakteryjnym lakierem. Wszystkie okucia przeciwpaniczne z wyjątkiem tych wykonanych ze stali nierdzewnej pokrywane są lakierem AntiGERM.

Skrzydło		czynne							bierno	czynne	bierno	czynne	bierno	czynne	bierno	
		A1	A2	A3	A4	A5	A6	A7	B1	B2	B3	C1				
BASE	1. Zamknięcie	941-1000505	●*							●*						
		941-2000505		●*	●*	●*				●*	●*		●*	●*	●*	●*
		941-4000***	●*	●*	●*	●*	●	●	●	●*	●*	●	●*	●*	●*	●*
	2. Drążek	945-9**	●	●	●	●	●	●	●	●	●	●	●	●	●	●
	3. Rygle	941-0201***		●			●			●		●		●	●	●
		941-0203***			●			●			●		●			
		941-0204***				●			●							
	4. Pręty z osłonami	941-00***		●	●	●	●	●	●		●	●	●	●	●	●
	5. Okucie zewnętrzne	940-1****T	○	○	○	○	○	○	○	○		○		○		○
		940-2100*	○	○	○	○	○	○	○	○		○		○		○
BOLT	1. Zamknięcie	943-2000***		●						●		●		●	●	●
		943-3000***					●									
		941-4000***								●		●		●		
	2. Drążek	945-9**		●			●			●	●	●	●	●	●	●
	3. Rygle	941-0203***									●		●			
	4. Pręty z osłonami	943-00***		●			●			●		●		●	●	●
		941-00***									●		●			
	5. Okucie zewnętrzne	940-1****T		○			○			○		○		○		○
940-2100*			○			○			○		○		○		○	
PUSH	1. Zamknięcie	942-4****T	●	●	●	●	●	●	●	●	●	●	●	●	●	●
	2. Rygle	941-0201***		●			●			●		●		●	●	●
		941-0203***			●			●			●		●			
		941-0204***				●			●							
	3. Pręty z osłonami	941-00***		●	●	●	●	●	●		●	●	●	●	●	●
	4. Okucie zewnętrzne	940-1****T	○	○	○	○	○	○	○	○		○		○		○
940-2100*		○	○	○	○	○	○	○	○		○		○		○	

● - niezbędne okucie, ●* - do wyboru jedno okucie z wielu, ○ - okucie opcjonalne

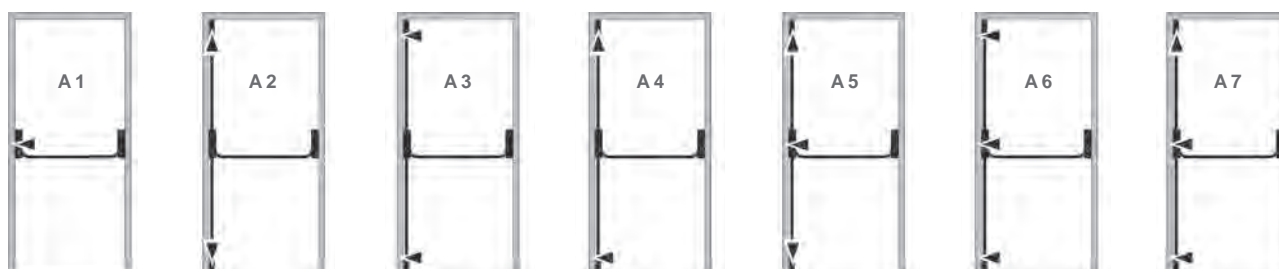
Opisy okuć dostępne na kartach produktowych w rozdziale zamknięcia przeciwpaniczne.

W zależności od schematu dla każdego skrzydła (czynnego i biernego) należy wybrać **po jednym** możliwym kodzie okucia, pamiętając, że na **zestaw BASE składa się**: 1. zamknięcie, 2. drążek, 3. rygle, 4. pręty, 5. okucie zewnętrzne.

Na zestaw BOLT składa się: 1. zamknięcie, 2. drążek, 3. rygle*, 4. pręty, 5. okucie zewnętrzne, i analogicznie pozostałe zestawy PUSH, PAD, PAD BOLT, INFILARE, PALMO zgodnie z tabelami.

Zestawy okuć do drzwi ppoż. muszą być dobierane zgodnie z ich przeznaczeniem, zatem zamknięcie, rygle i okucie zewnętrzne należy wybrać w wersji ppoż.

Schematy:



Skrzydło		czynne									bierne	czynne	bierne	czynne	bierne	czynne	bierne	
		A1	A2	A3	A4	A5	A6	A7	B1	B2	B3	C1						
PAD	1. Zamknięcie	946-1000***	•*															
		946-4000***	•*	•	•	•	•	•	•	•*	•	•	•	•	•	•	•	•
	2. Rygle	941-0201***		•			•				•		•		•	•	•	•
		941-0203***			•				•		•							
		941-0204***				•			•									
	3. Pręty z osłonami	941-00***		•	•	•	•	•	•		•	•	•	•	•	•	•	•
		940-1****T	○	○	○	○	○	○	○	○		○		○		○		○
	4. Okucie zewnętrzne	940-2100*	○	○	○	○	○	○	○	○		○		○		○		○
940-2100*		○	○	○	○	○	○	○	○		○		○		○		○	
PAD zestaw	1. Zamknięcie	946-2020204		•													•	•
	2. Pręty z osłonami	941-003**		○													○	○
	3. Okucie zewnętrzne	940-1****T		○													○	
		940-2100*		○													○	
PAD BOLT zestaw	1. Zamknięcie	947-2020***		•													•	•
	2. Pręty z osłonami	943-003**		○													○	○
	3. Okucie zewnętrzne	940-1****T		○													○	
		940-2100*		○													○	
INFILARE / PALMO	1. Zamknięcie	94C-0000*0379	•*							•*	•*							
		949-0000*0379	•*								•*	•*						
	2. Drażek	945-9**	•							•	•							
	3. Pręty ryglujące	032-184 + akces.									•							
	4. Zamek	214-1**654	•															
		214-110654									•							
		212-*00654										•						
	5. Okucie zewnętrzne	032-4**	○								○							

JAK WYBRAĆ OKUCIE PRZECIWPANICZNE?

Przykład 1: BASE wg schematu B2

- 941-2000505 + 941-2000505
lub 941-4000***+941-4000***
- 945-9** + 945-9**
- 941-0201*** + 941-0203***
- 941-00*** + 941-00***
- 940-1****T lub 940-2100*

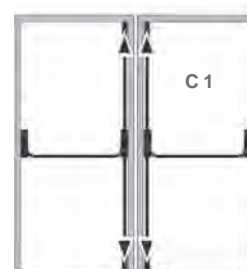
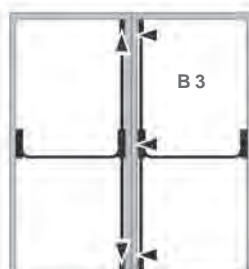
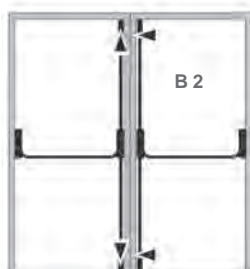
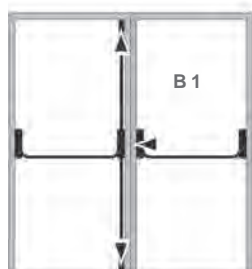
Przykład 2: BOLT wg schematu B3

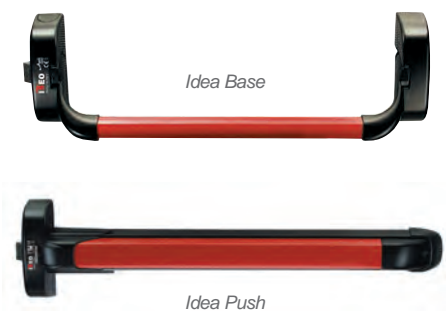
- 943-2000*** + 941-4000***
- 945-9** + 945-9**
- 941-0203***
- 943-00*** + 941-00***
- 940-1****T lub 940-2100*

Przykład 3: PAD wg schematu A2

- 946-4000***
- 941-0201***
- 941-00***
- 940-1****T lub 940-2100*

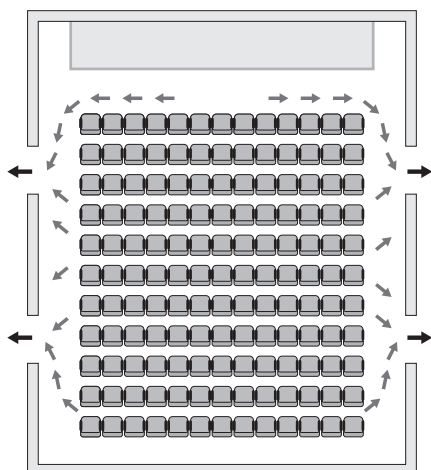
Schematy (B - drzwi z przylgą, C - drzwi bez przylgi):





ZAMKNIĘCIA PRZECIWPANICZNE

W sytuacji nagłego zagrożenia życia lub zdrowia umożliwiają szybką ewakuację z pomieszczenia osobom, które wcześniej nie mogły poznać zasad ich działania.

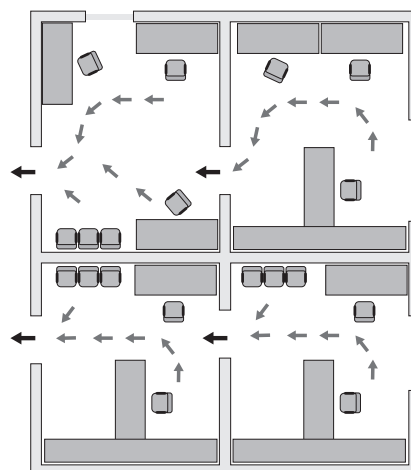


Stosowane są w obiektach użyteczności publicznej (kina, teatry, sale widowiskowe, szpitale, itp.) ułatwiają skuteczną ucieczkę, nawet w sytuacji gdy drzwi znajdują się pod naciskiem osób napierających w kierunku ewakuacji. Mogą być uruchamiane przy użyciu drążka naciskowego (IDEA BASE) lub listwy naciskowej (IDEA PUSH)

Norma PN-EN 1125:2009 określa wymagania stawiane zamknięciom przeciwpanicznym.

ZAMKNIĘCIA AWARYJNE

W sytuacji nagłego zagrożenia życia lub zdrowia umożliwiają szybką ewakuację z pomieszczenia osobom, które wcześniej mogły poznać zasady ich działania.



Stosowane w obiektach biurowych oraz mieszkalnych. Mogą być uruchamiane przy użyciu płytki naciskowej lub klamki.

Norma PN-EN 179:2009 określa wymagania stawiane zamknięciom awaryjnym.

Wielowariantowość zestawów pozwala zastosować zamknięcia do drzwi jedno lub dwuskrzydłowych, wykonanych z drewna, PCV, aluminium lub szkła. Dostępna jest także wersja zamknięcia do drzwi przeciwpożarowych z rygłem wykonanym ze stali.

IDEA BASE INOX Zamknięcie drążkowe **MODUŁOWE**

Producent: Iseo



Klasyfikacja wg normy EN 1125:2008
3 | 7 | 6 | B | 1 | 4 | 2 | 2 | A | A

Ryglowanie boczne
Przystosowane do ryglowania 2- i 3-punktowego
Zaczepek ze stali z zabezpieczeniem przeciwwłamaniowym
Uniwersalne lewe/prawe
Odpowiednie do wszystkich schematów A, B, C

Zamknięcie	Kod produktu		
Kolor stali nierdzewnej (PVD)	IS-941-4000524	1	kpl.

Opakowanie: zamknięcie, śruby mocujące, blacha zaczepowa IS-941-00112, podkładki montażowe ze stali nierdzewnej IS-941-00042 (2 szt.), podkładka pod okucie zewnętrzne, zaślepki góra/dół, szablon montażowy.

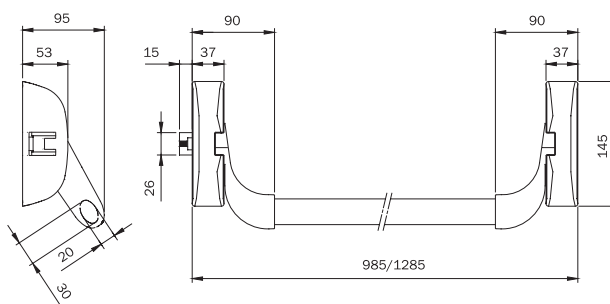
Drążek	Kod produktu		
Stal nierdzewna, L=1130 mm	IS-945-922	1	szt.
Stal nierdzewna, L=1330 mm	IS-945-932	1	szt.

Na osobne zamówienie	Kod produktu
Rygle	IS-941-020*524
Pręty	IS-941-00*02
Okucie zewnętrzne	IS-940-***002*
Styki elektryczne	IS-941-00060
Blokada otwarcia	IS-941-00070
Elektrozaczepek	IS-568-00*0

Opis akcesoriów: Patrz → Idea Base Inox Akcesoria.

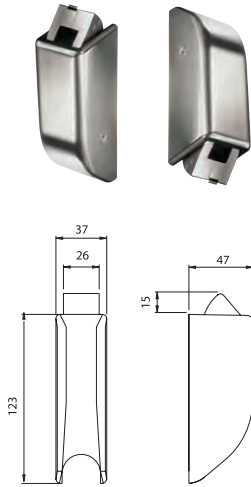
Opis schematów na początku rozdziału 7.2.

Zestaw montażowy do szkła: Patrz → Rozdział 7.8 / Zamknięcia przeciwpaniczne.



IDEA BASE INOX AKCESORIA

Producent: Iseo



Rygle górą/dół

Góra: ryglowanie górne

Dół: ryglowanie dolne

Zaczep ze stali z zabezpieczeniem przeciwwłamaniowym

Odpowiednie do schematów: A2, A5, B1, B2, B3, C1

	Kod produktu			
Kolor stali nierdzewnej (PVD)	IS-941-0201524	1		kpl.

Opakowanie: rygle (2 szt.), śruby mocujące, blachy zaczepowe IS-941-00112 i IS-941-00127.

Opis schematów na początku rozdziału 7.2.



Rygle bok/bok

Góra: ryglowanie boczne

Dół: ryglowanie boczne

Zaczep ze stali z zabezpieczeniem przeciwwłamaniowym

Odpowiednie do schematów: A3, A6, B2, B3

	Kod produktu			
Kolor stali nierdzewnej (PVD)	IS-941-0203524	NZ	1	kpl.

Opakowanie: rygle (2 szt.), śruby mocujące, blachy zaczepowe IS-941-00102 (2 szt.).

Opis schematów na początku rozdziału 7.2.



Rygle górą/bok

Góra: ryglowanie górne

Dół: ryglowanie boczne

Zaczep ze stali z zabezpieczeniem przeciwwłamaniowym

Odpowiednie do schematów: A4, A7

	Kod produktu			
Kolor stali nierdzewnej (PVD)	IS-941-0204524	NZ	1	kpl.

Opakowanie: rygle (2 szt.), śruby mocujące, blachy zaczepowe IS-941-00102 (2 szt.).

Opis schematów na początku rozdziału 7.2.

IDEA BASE INOX AKCESORIA

Producent: Iseo



Pręty z osłonami

Materiał: stal nierdzewna

Odpowiednie do schematów A2, A3, A4, A5, A6, A7, B1, B2, B3, C1

	Kod produktu			
Do drzwi o wysokości max. 2400 mm	IS-941-00202	1		kpl.
Do drzwi o wysokości max. 3400 mm	IS-941-00302	NZ	1	kpl.

Opakowanie: pręty (2 szt.), osłony (2 szt.), zaślepka zaczepu (bok).

Opis schematów na początku rozdziału 7.2.



Klamka TRIM z wkładką bębnową

Okucie zewnętrzne

Uniwersalne lewe/prawe

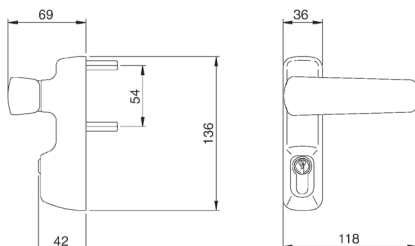
Maksymalna grubość drzwi 105 mm

Odpowiednie do wszystkich schematów A, B, C

	Kod produktu			
Kolor stali nierdzewnej (PVD)	IS-940-11002T	1		szt.

Opakowanie: klamka, śruby mocujące, trzpień, wkładka bębnowa IS-8209-30109, podkładka pęczniająca.

Opis schematów na początku rozdziału 7.2.



Uchwyt obrotowy TRIM z wkładką bębnową

Okucie zewnętrzne

Uniwersalne lewe/prawe

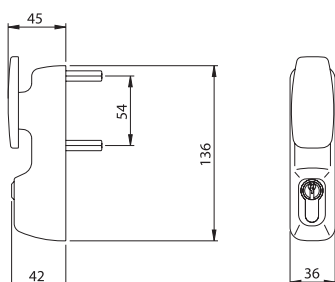
Maksymalna grubość drzwi 105 mm

Odpowiednie do wszystkich schematów A, B, C

	Kod produktu			
Kolor stali nierdzewnej (PVD)	IS-940-12002T	NZ	1	szt.

Opakowanie: uchwyt, śruby mocujące, trzpień, wkładka bębnowa IS-8209-30109, podkładka pęczniająca.

Opis schematów na początku rozdziału 7.2.



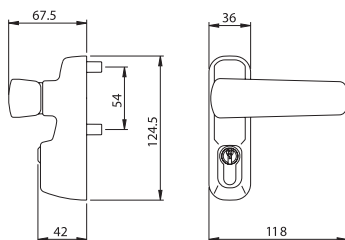
IDEA BASE INOX AKCESORIA

Producent: Iseo



Klamka TRIM z wkładką bębnową

Okucie zewnętrzne
Uniwersalne lewe/prawe
Maksymalna grubość drzwi 105 mm
Odpowiednie do wszystkich schematów A, B, C



	Kod produktu			
Kolor stali nierdzewnej (PVD)	IS-940-21002	NZ	1	szt.

Opakowanie: klamka, śruby mocujące, trzpień, wkładka bębnowa IS-8209-30109.

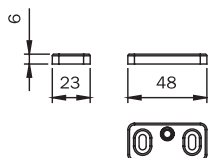
Opis schematów na początku rozdziału 7.2.

Zestaw montażowy do szkła: Patrz → Rozdział 7.8 / Zamknięcia przeciwpaniczne.



Blacha zaczepowa

Ryglowanie boczne
Materiał: stal nierdzewna
Do drzwi dwuskrzydłowych
Do drzwi drewnianych, metalowych, profilowych

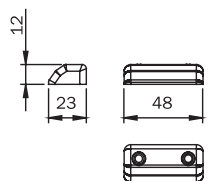


	Kod produktu			
Stal nierdzewna matowa	IS-941-00102	NZ	5	szt.



Blacha zaczepowa

Ryglowanie górne / boczne
Materiał: stal nierdzewna
Do drzwi drewnianych, metalowych, profilowych



	Kod produktu			
Stal nierdzewna matowa	IS-941-00112	NZ	5	szt.

IDEA BASE INOX AKCESORIA

Producent: Iseo

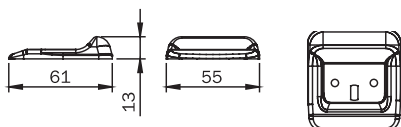


Blacha zaczepowa

Ryglowanie dolne

Materiał: stal

Do drzwi drewnianych, metalowych, profilowych



	Kod produktu			
Niklowana	IS-941-00127	NZ	5	szt.

Opakowanie: zaczep, śruby mocujące.



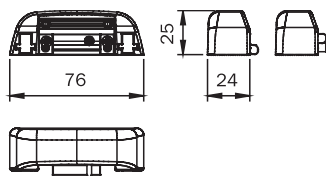
Zaczep z regulacją

Ryglowanie górne / boczne

Materiał: żal

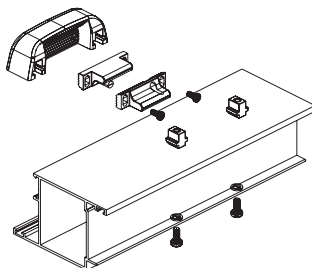
Do drzwi jedno- lub dwuskrzydłowych

Do drzwi współpłaszczyznowych / z przyłą do 11 mm



	Kod produktu			
Kolor stali nierdzewnej (PVD)	IS-941-00132	NZ	5	szt.

Opakowanie: zaczep, śruby mocujące.



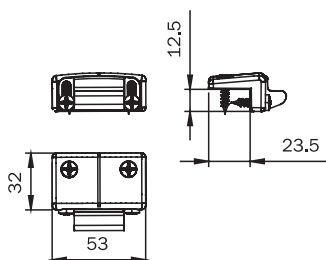
Zaczep z regulacją

Ryglowanie górne / boczne

Materiał: żal

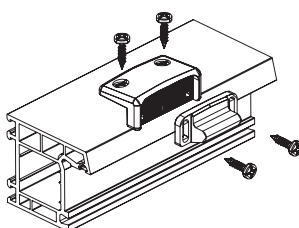
Do drzwi jedno- lub dwuskrzydłowych

Do drzwi z przyłą od 14 do 24 mm



	Kod produktu			
Kolor stali nierdzewnej (PVD)	IS-941-00152	NZ	5	szt.

Opakowanie: zaczep, śruby mocujące.



IDEA BASE Zamknięcie drążkowe **MODUŁOWE**

Producent: Iseo



Klasyfikacja wg normy EN 1125:2008
 * 3 | 7 | 6 | A | 1 | 4 | 2 | 2 | A | A |
 wersja przeciwpożarowa
 3 | 7 | 6 | B | 1 | 4 | 2 | 2 | A | A |

Ryglowanie boczne
 Przystosowane do ryglowania 2- i 3-punktowego
 Zaczep ze znanu*
 Zaczep ze stali z zabezpieczeniem przeciwwłamaniowym (p.poz)
 Uniwersalne lewe/prawe
 Odpowiednie do wszystkich schematów A, B, C

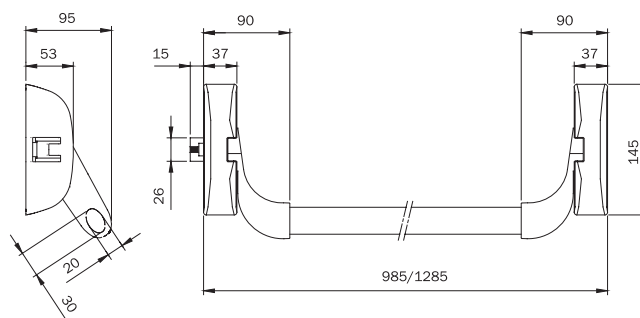
Zamknięcie	Kod produktu		
Czarne*	IS-941-4000505	1	kpl.
Czarne (ppoż.)	IS-941-4000504	1	kpl.
Metalizowane szare (ppoż.)	IS-941-4000704	1	kpl.

Opakowanie: zamknięcie, śruby mocujące, blacha zaczepowa IS-941-00110, podkładka pod okucie zewnętrzne, zaślepki góra/dół, szablon montażowy.

Drążek	Kod produktu		
Czerwony, L=830 mm	IS-945-918	1	szt.
Czerwony, L=1130 mm	IS-945-928	1	szt.
Czerwony, L=1330 mm	IS-945-938	1	szt.
Metalizowany szary, L=1130 mm	IS-945-927	1	szt.

Na osobne zamówienie	Kod produktu
Rygle	IS-941-020**0*
Pręty	IS-941-00*05
Okucie zewnętrzne	IS-940-*****
Styki elektryczne	IS-941-00060
Blokada otwarcia	IS-941-00070
Elektrozaczep	IS-568-00*0

Opis akcesoriów: Patrz → Akcesoria do zamknięć nawierzchniowych.
 Opis schematów na początku rozdziału 7.2.



IDEA BASE Zamknięcie drążkowe **JEDNOPUNKTOWE**

Producent: Iseo



Klasyfikacja wg normy EN 1125:2008

3 | 7 | 6 | A | 1 | 4 | 2 | 2 | A | A

Ryglowanie boczne
Zaczep ze znanu
Uniwersalne lewe/prawe
Odpowiednie do schematów: A1, B1

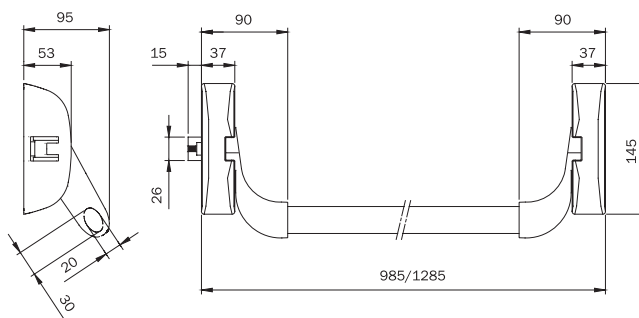
Zamknięcie	Kod produktu		
Czarne	IS-941-1000505	1	kpl.

Opakowanie: zamknięcie, śruby mocujące, blacha zaczepowa IS-941-00110, podkładka pod okucie zewnętrzne, szablon montażowy.

Drążek	Kod produktu		
Czerwony, L=830 mm	IS-945-918	1	szt.
Czerwony, L=1130 mm	IS-945-928	1	szt.
Czerwony, L=1330 mm	IS-945-938	1	szt.
Metalizowany szary, L=1130 mm	IS-945-927	1	szt.

Na osobne zamówienie	Kod produktu
Okucie zewnętrzne	IS-940-*****
Styki elektryczne	IS-941-00060
Blokada otwarcia	IS-941-00070
Elektrozaczep	IS-568-00*0

Opis akcesoriów: Patrz → Akcesoria do zamknięć nawierzchniowych.
Opis schematów na początku rozdziału 7.2.



IDEA BASE Zamknięcie drążkowe DWUPUNKTOWE

Producent: Iseo

Klasyfikacja wg normy EN 1125:2008

3 | 7 | 6 | A | 1 | 4 | 2 | 2 | A | A



Przystosowane do ryglowania 2-punktowego
Uniwersalne lewe/prawe
Odpowiednie do schematów: A2, A3, A4, B1, B2, B3, C1



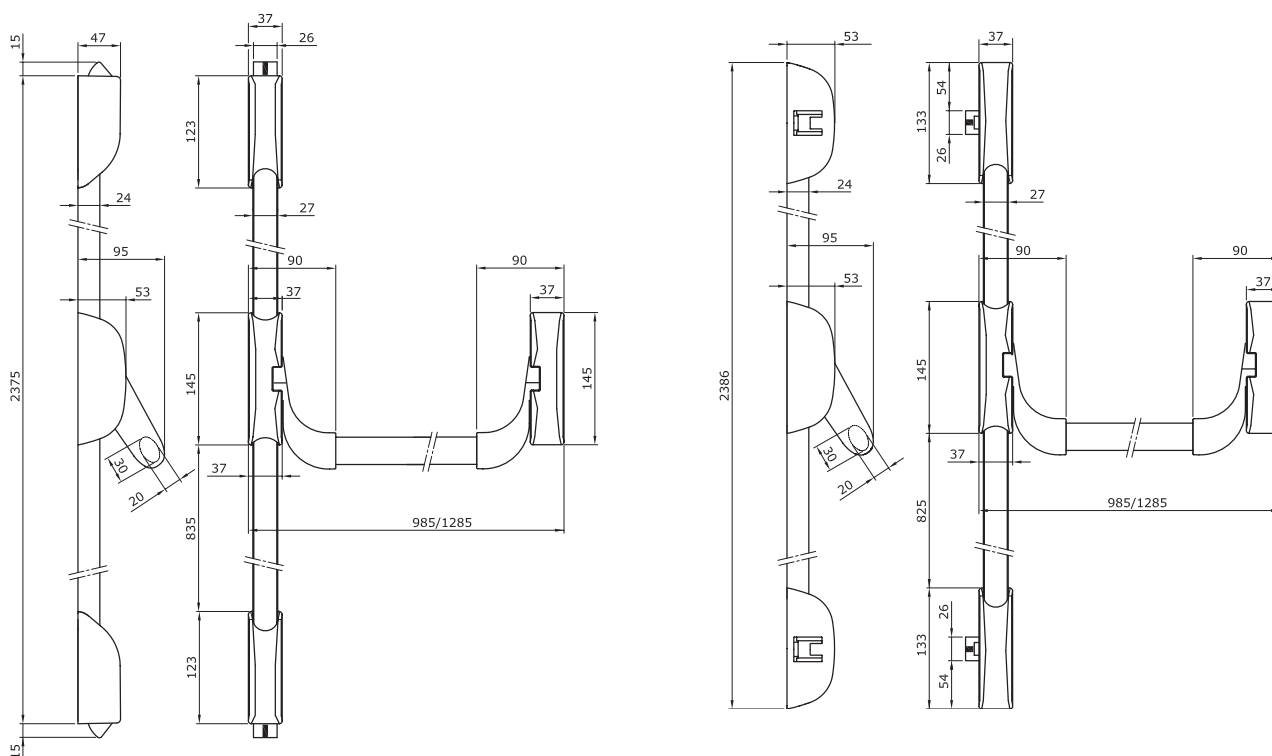
Zamknięcie	Kod produktu		
Czarne	IS-941-2000505	1	kpl.

Opakowanie: zamknięcie, śruby mocujące, podkładka pod okucie zewnętrzne, szablon montażowy.

Drążek	Kod produktu		
Czerwony, L=830 mm	IS-945-918	1	szt.
Czerwony, L=1130 mm	IS-945-928	1	szt.
Czerwony, L=1330 mm	IS-945-938	1	szt.
Metalizowany szary, L=1130 mm	IS-945-927	1	szt.

Na osobne zamówienie	Kod produktu
Rygle	IS-941-020**05
Pręty	IS-941-00*05
Okucie zewnętrzne	IS-940-*****
Styki elektryczne	IS-941-00060
Blokada otwarcia	IS-941-00070

Opis akcesoriów: Patrz → Akcesoria do zamknięć nawierzchniowych.
Opis schematów na początku rozdziału 7.2.



Idea Bolt – Zamknięcie przeciwpaniczne montowane nawierzchniowo, dedykowane do drzwi rozwiernych zarówno lewych, jak i prawych oraz przystosowane do ryglowania 2-punktowego lub 3-punktowego. Wyposażone w bolce ze stali z zabezpieczeniem przed przecięciem. Dodatkowo wersja przystosowana do ryglowania 3-punktowego posiada również zaczep ze stali z zabezpieczeniem przeciw włamaniowym. W sytuacji nagłego zagrożenia życia lub zdrowia, zamknięcie umożliwia szybką i bezpieczną ewakuację z pomieszczenia napierającym na drzwi osobom, kierującym się w pośpiechu w stronę wyjść ewakuacyjnych. Zamknięcie Idea Bolt spełnia wymagania normy EN 1125.

Cechy charakterystyczne:

- Opatentowany zaczep do drzwi współpłaszczyznowych lub z nachodzącym felcem
- Oryginalny / unikatowy Design
- Poprawność działania zagwarantowana nawet w przypadku 8 mm niedopasowania skrzydła do ościeżnicy
- Zabezpieczenie przed przecięciem w postaci swobodnie obracających się rygli o średnicy 14 mm
- Odpowiedni do każdego rodzaju ościeżnic: aluminiowych, stalowych, PCV, drewnianych
- Kompatybilny z okuciami Idea Base (możliwość połączenia na drzwiach 2-skrzydłowych okuć Idea Bolt z okuciami Idea Base)



Wykończenia

Wykończenie INOX: zamknięcie w kolorze stali nierdzewnej, drążek o długości 1130 / 1330 mm ze stali nierdzewnej, pręty z osłonami wykonane ze stali nierdzewnej do drzwi o max. wysokości 2400 / 3400 mm.

Pozostałe wykończenia: zamknięcie w kolorze czarnym lub szarym, drążek o długości 830 / 1130 / 1330 mm w kolorze czerwonym lub o długości 1130 mm w kolorze szarym, czarne lub szare pręty z osłonami do drzwi o max. wysokości 2400 / 3400 mm.



AntiGERM

Zamknięcie przeciwpaniczne Idea Bolt we wszystkich wykończeniach z wyjątkiem INOX pokryte jest lakierem AntiGERM, zapewniającym trwałą ochronę antybakteryjną. Jego działanie polega na stałym uwalnianiu jonów srebra, które zapobiegają namnażaniu bakterii. Lakier AntiGERM zabija ponad 650 gatunków wirusów, pleśni, alg, grzybów i bakterii (m.in. Legionellę, Salmonellę czy MRSA), redukując ich poziom o 99%. Działanie bakteriobójcze ma charakter trwały i nie wymaga żadnych zabiegów konserwujących. Stałe wydzielanie jonów srebra zapewnia wysoką skuteczność przez cały okres działania zamknięcia, nawet w przypadku zarysowania, czy uszkodzenia powierzchni lakieru.

Anti
GERM

IDEA BOLT INOX Zamknięcie drążkowe DWUPUNKTOWE

Producent: Iseo

Klasyfikacja wg normy EN 1125:2008

3 | 7 | 6 | B | 1 | 4 | 2 | 2 | A | A



Przystosowany do ryglowania 2-punktowego
 Bolce ze stali z zabezpieczeniem przed przecięciem
 Uniwersalne lewe/prawe
 Odpowiednie do schematów: A2, B1, B2, B3, C1



Zamknięcie	Kod produktu		
Kolor stali nierdzewnej (PVD)	IS-943-2000224	NZ	1 kpl.

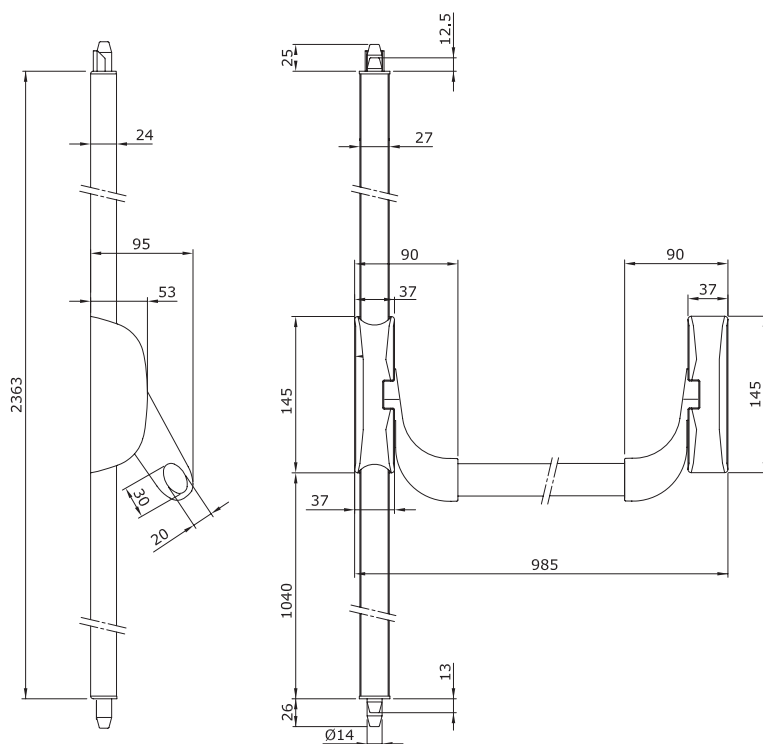
Opakowanie: zamknięcie, śruby mocujące, podkładka, szablon montażowy, 2 bolce (górną/dół), zaczepy.

Drążek	Kod produktu		
Stal nierdzewna, L=1130 mm	IS-945-922	1	szt.
Stal nierdzewna, L=1330 mm	IS-945-932	1	szt.

Pręty z osłonami	Kod produktu		
Stal nierdzewna, do drzwi o wysokości max. 2400 mm	IS-943-00202	NZ	5 kpl.
Stal nierdzewna, do drzwi o wysokości max. 3400 mm	IS-943-00302	NZ	5 kpl.

Na osobne zamówienie	Kod produktu
Okucie zewnętrzne	IS-940-**-002*
Styki elektryczne	IS-941-00060
Blokada otwarcia	IS-941-00070

Opis akcesoriów: Patrz → Idea Base Inox Akcesoria, → Akcesoria do zamknięć nawierzchniowych.
 Opis schematów na początku rozdziału 7.2.



IDEA BOLT Zamknięcie drążkowe TRZYPUNKTOWE

Producent: Iseo

Klasyfikacja wg normy EN 1125:2008

3 | 7 | 6 | B | 1 | 4 | 2 | 2 | A | A



Ryglowanie boczne
Przystosowane do ryglowania 3-punktowego
Zaczepek ze stali z zabezpieczeniem przeciwwłamaniowym
Bolce ze stali z zabezpieczeniem przed przecięciem
Uniwersalne lewe/prawe
Odpowiednie do schematów: A5

Zamknięcie	Kod produktu		
Czarne	IS-943-3000504	NZ	1 kpl.
Metalizowane szare	IS-943-3000704	NZ	1 kpl.

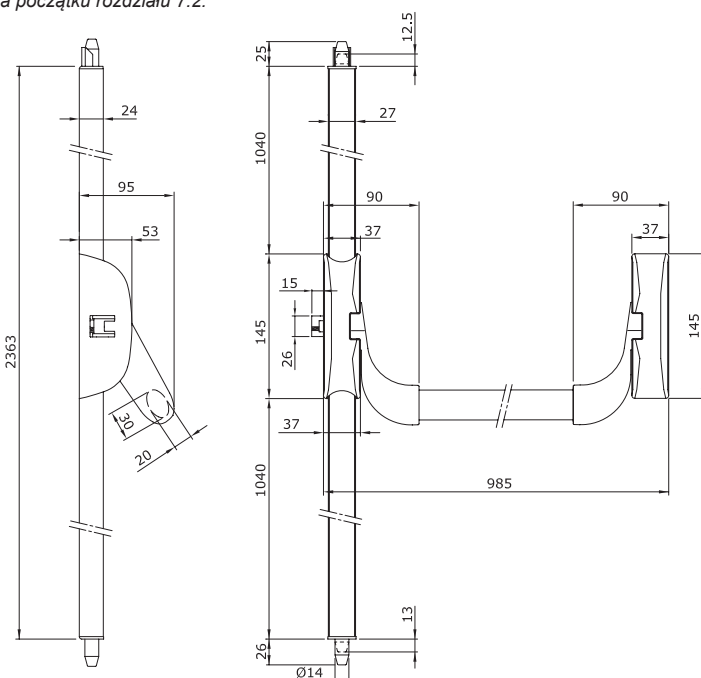
Opakowanie: zamknięcie, śruby mocujące, podkładka, szablon montażowy, 2 bolce (górną/dół), zaczepek.

Drążek	Kod produktu		
Czerwony, L=830 mm	IS-945-918	1	szt.
Czerwony, L=1130 mm	IS-945-928	1	szt.
Czerwony, L=1330 mm	IS-945-938	1	szt.
Metalizowany szary, L=1130 mm	IS-945-927	1	szt.

Pręty z osłonami	Kod produktu		
Czarne, do drzwi o wysokości max. 2400 mm	IS-943-00205	5	kpl.
Czarne, do drzwi o wysokości max. 3400 mm	IS-943-00305	NZ	1 kpl.
Metalizowane szare, do drzwi o wysokości max. 2400 mm	IS-943-00207	NZ	1 kpl.
Metalizowane szare, do drzwi o wysokości max. 3400 mm	IS-943-00307	NZ	1 kpl.

Na osobne zamówienie	Kod produktu
Okucie zewnętrzne	IS-940-*****
Styki elektryczne	IS-941-00060
Blokada otwarcia	IS-941-00070

Opis akcesoriów: Patrz → Akcesoria do zamknięć nawierzchniowych.
Opis schematów na początku rozdziału 7.2.



IDEA BOLT Zamknięcie drążkowe DWUPUNKTOWE

Producent: Iseo

Klasyfikacja wg normy EN 1125:2008

3 | 7 | 6 | B | 1 | 4 | 2 | 2 | A | A



Przystosowany do ryglowania 2-punktowego
 Bolce ze stali z zabezpieczeniem przed przecięciem
 Uniwersalne lewe/prawe
 Odpowiednie do schematów: A2, B1, B2, B3, C1

Zamknięcie	Kod produktu		
Czarne	IS-943-2000504	1	kpl.
Metalizowane szare	IS-943-2000704	NZ	1 kpl.

Opakowanie: zamknięcie, śruby mocujące, podkładka, szablon montażowy, 2 bolce (górną/dół).

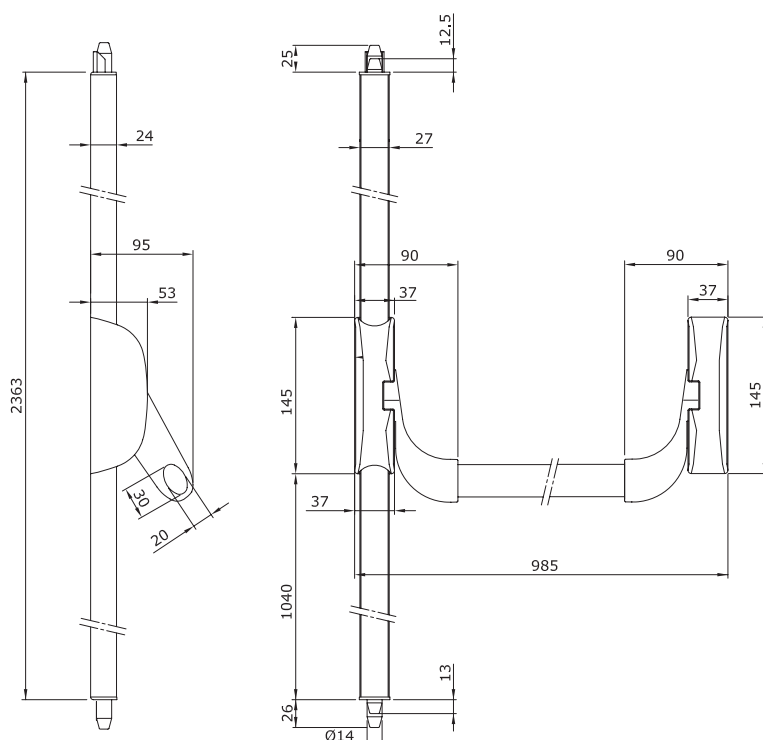
Drążek	Kod produktu		
Czerwony, L=830 mm	IS-945-918	1	szt.
Czerwony, L=1130 mm	IS-945-928	1	szt.
Czerwony, L=1330 mm	IS-945-938	1	szt.
Metalizowany szary, L=1130 mm	IS-945-927	1	szt.

Pręty z osłonami	Kod produktu		
Czarne, do drzwi o wysokości max. 2400 mm	IS-943-00205	5	kpl.
Czarne, do drzwi o wysokości max. 3400 mm	IS-943-00305	NZ	1 kpl.
Metalizowane szare, do drzwi o wysokości max. 2400 mm	IS-943-00207	NZ	1 kpl.
Metalizowane szare, do drzwi o wysokości max. 3400 mm	IS-943-00307	NZ	1 kpl.

Na osobne zamówienie	Kod produktu
Okucie zewnętrzne	IS-940-*****
Styki elektryczne	IS-941-00060
Blokada otwarcia	IS-941-00070

Opis akcesoriów: Patrz → Akcesoria do zamknięć nawierzchniowych.

Opis schematów na początku rozdziału 7.2.



PUSH Zamknięcie listwowe MODUŁOWE

Producent: Iseo



Klasyfikacja wg normy EN 1125:2008
3 | 7 | 6 | B | 1 | 4 | 2 | 2 | B | A

Ryglowanie boczne
Przystosowane do ryglowania 2- i 3-punktowego
Zaczepek ze stali z zabezpieczeniem przeciwwłamaniowym
Uniwersalne lewe/prawe
Możliwość skrócenia do 330 mm
Odpowiednie do wszystkich schematów A, B, C

	Kod produktu		
Czarne/listwa czerwona, L=840 mm	IS-942-408458T	1	kpl.
Czarne/listwa czerwona, L=1170 mm	IS-942-411758T	1	kpl.
Czarne/listwa czerwona, L=1330 mm	IS-942-413058T	1	kpl.
Metalizowane szare/listwa szara, L=1170 mm	IS-942-411777T	1	kpl.

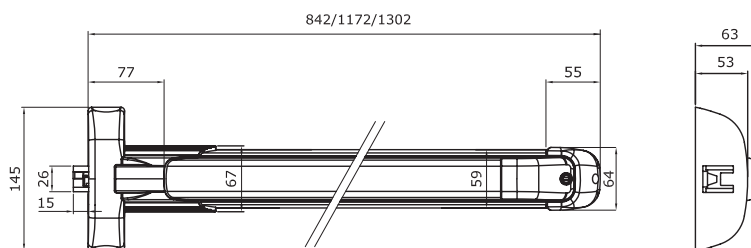
Opakowanie: zamknięcie, śruby mocujące, blacha zaczepowa z podkładkami 1/2/3 mm, zaślepki góra/dół, szablon montażowy.

Na osobne zamówienie	Kod produktu
Rygle	IS-941-020**04
Pręty	IS-941-00*0*
Okucie zewnętrzne	IS-940-*****
Styki elektryczne	IS-942-00060
Elektrozaczep	IS-568-00*0
Alarm akustyczny Push Sirena	IS-942-0009*

Opis akcesoriów: Patrz → Akcesoria do zamknięć nawierzchniowych.

Opis schematów na początku rozdziału 7.2.

Zestaw montażowy do szkła: Patrz → Rozdział 7.8 / Zamknięcia przeciwpaniczne.



PUSH AKCESORIA

Producent: Iseo

**Push Sirena - Alarm akustyczny 90dB**

Do zastosowania z zamknięciami PUSH
(także z już zainstalowanymi zamknięciami PUSH)

Uruchamiany po naciśnięciu listwy

Emisja sygnału akustycznego: 90 dB



3 tryby pracy (alarm on, alarm off, courtesy),

programowanie za pomocą klucza wkładki

Zasilanie: 2 baterie alkaliczne AA

Wkładka bębenkowa 30x10 mm z 8-pozycyjnym zabierakiem (w zestawie)

2 diody LED sygnalizujące status urządzenia i poziomu naładowania baterii

	Kod produktu			
Czarny	IS-942-00095	NZ	1	szt.

Opakowanie: alarm, wkładka jednostronna 30x10 mm, 2 baterie alkaliczne AA 1,5 V.

TRYBY PRACY:**Alarm OFF**

Naciśnięcie listwy nie uruchamia alarmu.

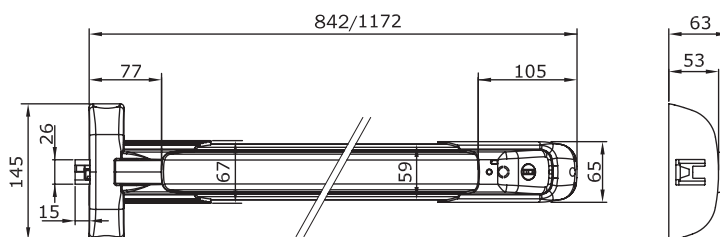
Alarm ON

Naciśnięcie listwy uruchamia alarm akustyczny (90dB) i wizualny (diody LED).

Courtesy / Break

Przez 5 sekund naciśnięcie listwy nie uruchamia alarmu, umożliwiając przejście.

Po tym czasie Push Sirena przestawia się z powrotem w tryb Alarm ON.



PAD INOX zestaw Zamknięcie płytkowe DWUPUNKTOWE

Producent: Iseo



Klasyfikacja wg normy EN 179:2008
3 | 7 | 6 | B | 1 | 4 | 4 | 2 | B | A |

Góra: ryglowanie górne
Dół: ryglowanie dolne
Zaczepy rygli ze stali z zabezpieczeniem przeciwwłamaniowym
Uniwersalne lewe/prawe
Pręty z osłonami do drzwi o wysokości max. 2265 mm
Odpowiednie do schematów: A2, C1

	Kod produktu		
Kolor stali nierdzewnej (PVD)	IS-946-2020204	NZ	1 kpl.

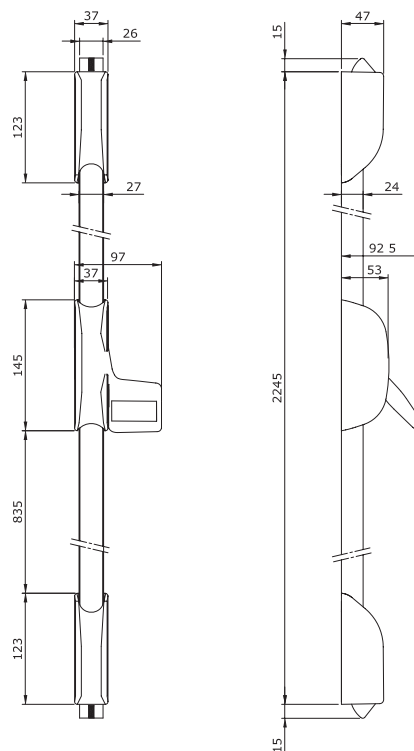
Opakowanie: zamknięcie, śruby mocujące, rygle góra/dół, blachy zaczepowe z podkładkami 1/2/3 mm, pręty z osłonami (max. 2265 mm), podkładka, szablon montażowy.

Na osobne zamówienie	Kod produktu
Pręty do drzwi o wysokości max. 3400 mm	IS-941-00302
Okucie zewnętrzne	IS-940-**002*

Opis akcesoriów: Patrz → Idea Base Inox Akcesoria, → Akcesoria do zamknięć nawierzchniowych.
Opis schematów na początku rozdziału 7.2.



Dostępna również: Wersja w kolorze czarnym.
Kod produktu: IS-946-2020504



PAD Zamknięcie płytkowe **MODUŁOWE**

Producent: Iseo

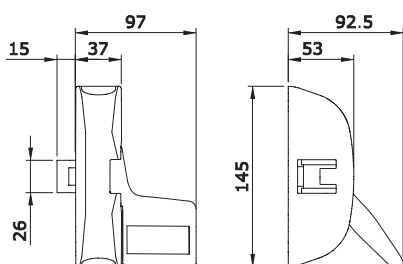


Klasyfikacja wg normy EN 179:2008
3 | 7 | 6 | B | 1 | 4 | 4 | 2 | B | A

Ryglowanie boczne
Przystosowane do ryglowanie 2-, 3-punktowego
Zaczepek ze stali z zabezpieczeniem przeciwwłamaniowym
Uniwersalne lewe/prawe
Odpowiednie do wszystkich schematów A, B, C

	Kod produktu		
Czarne	IS-946-4000504	NZ	1 kpl.
Metalizowane szare	IS-946-4000704	NZ	1 kpl.

Opakowanie: zamknięcie, śruby mocujące, blacha zaczepowa IS-941-00110, podkładka pod okucie zewnętrzne, zaślepki góra/dół, szablon montażowy.



Na osobne zamówienie	Kod produktu
Rygle	IS-941-020**0*
Pręty	IS-941-00*0*
Okucie zewnętrzne	IS-940-*****
Elektrozaczepek	IS-568-00*0

Opis akcesoriów: Patrz → Akcesoria do zamknięć nawierzchniowych.
Opis schematów na początku rozdziału 7.2.

PAD Zamknięcie płytkowe **JEDNOPUNKTOWE**

Producent: Iseo

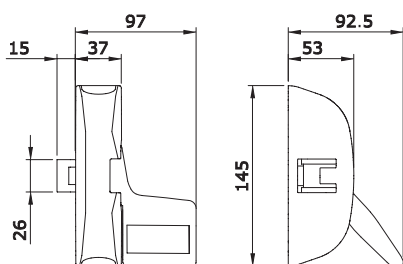


Klasyfikacja wg normy EN 179:2008
* 3 | 7 | 6 | A | 1 | 4 | 4 | 2 | B | A
wersja przeciwpożarowa:
3 | 7 | 6 | B | 1 | 4 | 4 | 2 | B | A

Ryglowanie boczne
Zaczepek ze żalu (bez ppoż.)*
Zaczepek ze stali z zabezpieczeniem przeciwwłamaniowym
Uniwersalne lewe/prawe
Odpowiednie do schematów: A1, B1

	Kod produktu		
Czarne	IS-946-1000504	1	kpl.
Metalizowane szare*	IS-946-1000705	NZ	1 kpl.

Opakowanie: zamknięcie, śruby mocujące, blacha zaczepowa IS-941-00110, podkładka, szablon montażowy.



Na osobne zamówienie	Kod produktu
Okucie zewnętrzne	IS-940-*****
Elektrozaczepek	IS-568-00*0

Opis akcesoriów: Patrz → Akcesoria do zamknięć nawierzchniowych.
Opis schematów na początku rozdziału 7.2.

PAD BOLT INOX zestaw Zamknięcie płytkowe DWUPUNKTOWE

Producent: Iseo

Klasyfikacja wg normy EN 179:2008

3 | 7 | 6 | B | 1 | 4 | 4 | 2 | B | A



- Góra: ryglowanie górne
- Dół: ryglowanie dolne
- Bolce ze stali z zabezpieczeniem przed przecięciem
- Uniwersalne lewe/prawe
- Pręty z osłonami do drzwi o wysokości max 2400 mm
- Odpowiednie do schematów: A2, C1

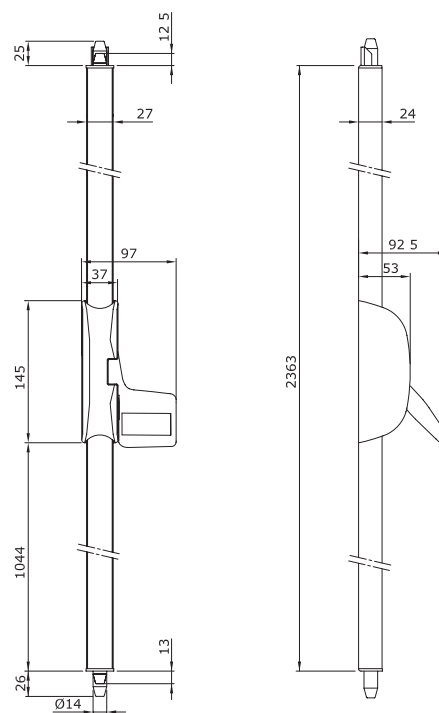


	Kod produktu			
Kolor stali nierdzewnej (PVD)	IS-947-2020204	NZ	1	kpl.

Opakowanie: zamknięcie, śruby mocujące, pręty z osłonami (max. 2400 mm), zaczepy, szablon montażowy, 2 bolce (górną/dół).

Na osobne zamówienie	Kod produktu
Pręty do drzwi o wysokości max. 3400 mm	IS-943-00302
Okucie zewnętrzne	IS-940-**-002*

Opis akcesoriów: Patrz → Idea Base Inox Akcesoria, → Akcesoria do zamknięć nawierzchniowych.
Opis schematów na początku rozdziału 7.2.



ZAMKNIĘCIA
EWAKUACYJNE

ZAMKI

WKŁADKI
BĘBENKOWE

KLAMKI I
UCHWYTY

ZAWIASY

SYSTEMY
PRZESUWNE

SYSTEMY
DO SZKŁA

WYPOSAŻENIE
DODATKOWE

PAD BOLT zestaw Zamknięcie płytkowe DWUPUNKTOWE

Producent: Iseo

Klasyfikacja wg normy EN 179:2008

3 | 7 | 6 | B | 1 | 4 | 4 | 2 | B | A



Góra: ryglowanie górne
 Dół: ryglowanie dolne
 Bolce ze stali z zabezpieczeniem przed przecięciem
 Uniwersalne lewe/prawe
 Pręty z osłonami do drzwi o wysokości max. 2400 mm
 Odpowiednie do schematów: A2, C1

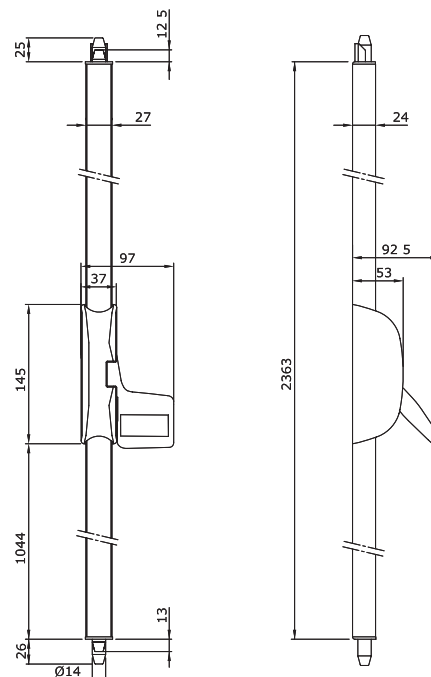
	Kod produktu			
Czarne	IS-947-2020504	NZ	1	kpl.
Metalizowane szare	IS-947-2020704	NZ	1	kpl.

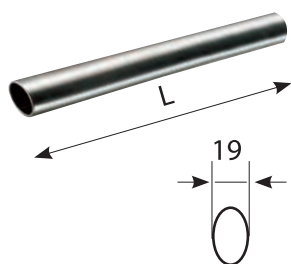
Opakowanie: zamknięcie, śruby mocujące, pręty z osłonami do drzwi o wysokości max. 2400 mm, zaczepy, szablon montażowy, 2 bolce (górn/dół)

Na osobne zamówienie	Kod produktu
Pręty do drzwi o wysokości max. 3400 mm	IS-943-0030*
Okucie zewnętrzne	IS-940-**00*

Opis akcesoriów: Patrz → Akcesoria do zamknięć nawierzchniowych.

Opis schematów na początku rozdziału 7.2.





Drażek do zamknięć Idea Base / Bolt

	Kod produktu			
Biały L=1130 mm	IS-945-924	NZ	1	szt.
Czarny L=1130 mm	IS-945-925	NZ	1	szt.
Czerwony L=830 mm	IS-945-918	1		szt.
Czerwony L=1130 mm	IS-945-928	1		szt.
Czerwony L=1330 mm	IS-945-938	1		szt.
Metalizowany szary L=1130 mm	IS-945-927	1		szt.
Zielony L=1130 mm	IS-945-92V	NZ	1	szt.



Biały



Czarny



Czerwony



Metalizowany szary



Zielony



Rygle górna/dółna do zamknięć Idea Base / Push

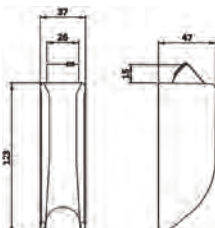
Góra: ryglowanie górne

Dół: ryglowanie dolne

Zaczep ze znalu*

Zaczep ze stali z zabezpieczeniem przeciwwłamaniowym (ppoż.)

Odpowiednie do schematów: A2, A5, B1, B2, B3, C1



	Kod produktu		
Czarne*	IS-941-0201505	1	kpl.
Czarne (ppoż.)	IS-941-0201504	1	kpl.
Metalizowane szare (ppoż.)	IS-941-0201704	1	kpl.

Opakowanie: rygle, śruby mocujące, blachy zaczepowe IS-941-00110 i IS-941-00120.

Opis schematów na początku rozdziału 7.2.



Rygle bok/bok do zamknięć Idea Base / Push

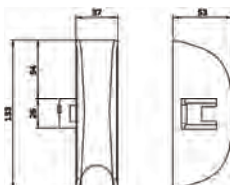
Góra: ryglowanie boczne

Dół: ryglowanie boczne

Zaczep ze znalu*

Zaczep ze stali z zabezpieczeniem przeciwwłamaniowym (ppoż.)

Odpowiednie do schematów: A3, A6, B2, B3



	Kod produktu		
Czarne*	IS-941-0203505	1	kpl.
Czarne (ppoż.)	IS-941-0203504	1	kpl.
Metalizowane szare (ppoż.)	IS-941-0203704	NZ	1 kpl.

Opakowanie: rygle, śruby mocujące, blachy zaczepowe IS-941-00100 (2 szt.).

Opis schematów na początku rozdziału 7.2.



Rygle górna/bokowa do zamknięć Idea Base / Push

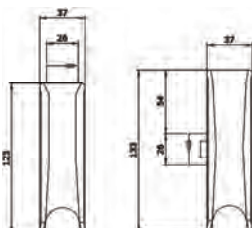
Góra: ryglowanie górne

Dół: ryglowanie boczne

Zaczep ze znalu*

Zaczep ze stali z zabezpieczeniem przeciwwłamaniowym (ppoż.)

Odpowiednie do schematów: A4, A7



	Kod produktu		
Czarne*	IS-941-0204505	NZ	1 kpl.
Czarne (ppoż.)	IS-941-0204504	NZ	1 kpl.
Metalizowane szare (ppoż.)	IS-941-0204704	NZ	1 kpl.

Opakowanie: rygle, śruby mocujące, blachy zaczepowe IS-941-00110 (2 szt.).

Opis schematów na początku rozdziału 7.2.



Pręty z osłonami do zamknięć Idea Base / Push

Odpowiednie do schematów: A2, A3, A4, A5, A6, A7, B1, B2, B3, C1

Do drzwi o wysokości max. 2400 mm	Kod produktu		
Czarne	IS-941-00205	1	kpl.
Metalizowane szare	IS-941-00207	1	kpl.

Do drzwi o wysokości max. 3400 mm	Kod produktu		
Czarne	IS-941-00305	1	kpl.
Metalizowane szare	IS-941-00307	NZ	1 kpl.

Opakowanie: pręty (2 szt.), osłony (2 szt.), zaślepka zaczepu (bok).
Opis schematów na początku rozdziału 7.2.



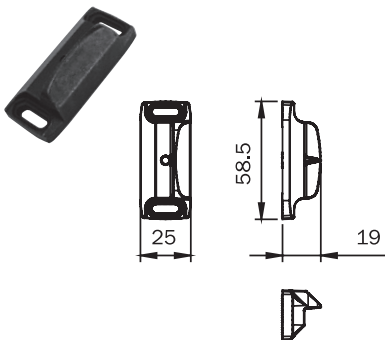
Pręty z osłonami do zamknięć Idea Bolt

Odpowiednie do schematów: A2, A3, A4, A5, A6, A7, B1, B2, B3, C1

Kolor: Czarne	Do drzwi o wysokości max. 2400 mm	Kod produktu		
		IS-943-00205	5	kpl.
	Do drzwi o wysokości max. 3400 mm	IS-943-00305	NZ	1 kpl.

Kolor: Metalizowane szare	Do drzwi o wysokości max. 2400 mm	Kod produktu		
		IS-943-00207	NZ	1 kpl.
	Do drzwi o wysokości max. 3400 mm	IS-943-00307	NZ	1 kpl.

Opakowanie: pręty (2 szt.), osłony (2 szt.), zaślepka zaczepu (bok).
Opis schematów na początku rozdziału 7.2.



Blacha zaczepowa do zamknięć Idea Base / Push

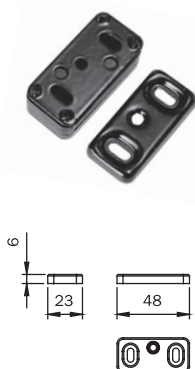
Rygłowanie górne / boczne

Materiał: żal

Do drzwi drewnianych, metalowych

	Kod produktu		
Czarna	IS-941-00090	5	szt.

Opakowanie: blacha, wkręty mocujące.



Blacha zaczepowa do zamknięć Idea Base / Push

Rygłowanie boczne

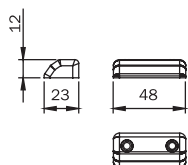
Materiał: stal

Do drzwi dwuskrzydłowych

Do drzwi drewnianych, metalowych, profilowych

	Kod produktu		
Czarna	IS-941-00100	5	szt.
Metalizowana szara	IS-941-00107	NZ	5 szt.

Opakowanie: blacha, wkręty mocujące.



Blacha zaczepowa do zamknięć Idea Base / Push

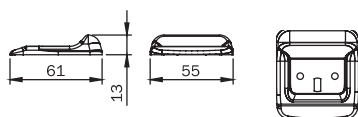
Ryglowanie górne / boczne

Materiał: stal

Do drzwi drewnianych, metalowych, profilowych

	Kod produktu			
Czarna	IS-941-00110	5		szt.
Metalizowana szara	IS-941-00117	NZ	5	szt.

Opakowanie: blacha, wkręty mocujące.



Blacha zaczepowa do zamknięć Idea Base / Push

Ryglowanie dolne

Materiał: stal

Do drzwi drewnianych, metalowych, profilowych

	Kod produktu			
Czarna	IS-941-00120	5		szt.
Niklowana	IS-941-00127	NZ	5	szt.

Opakowanie: blacha, wkręty mocujące.



Zaczep z regulacją do zamknięć Idea Base / Push

Ryglowanie górne / boczne

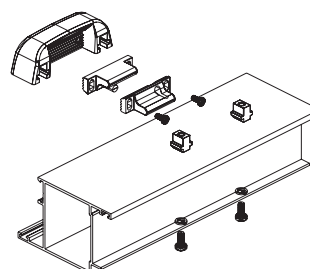
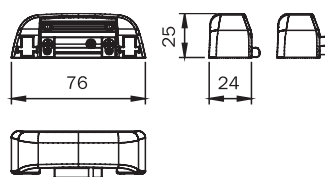
Materiał: żal

Do drzwi jedno- lub dwuskrzydłowych

Do drzwi współpłaszczyznowych / z przylgą do 11 mm

	Kod produktu			
Czarny	IS-941-00130	NZ	5	szt.
Metalizowany szary	IS-941-00137	NZ	5	szt.

Opakowanie: zaczep, wkręty mocujące.





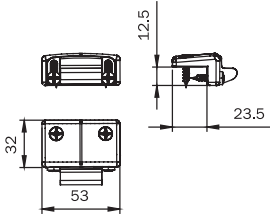
Zaczepek z regulacją do zamknięć Idea Base / Push

Rygłowanie górne / boczne

Materiał: żal

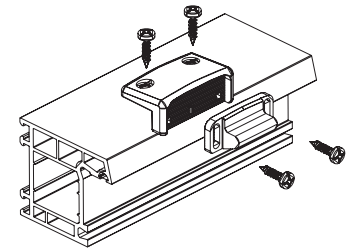
Do drzwi jedno- lub dwuskrzydłowych

Do drzwi z przylgą od 14 do 24 mm



	Kod produktu			
Czarny	IS-941-00150	NZ	5	szt.
Metalizowany szary	IS-941-00157	NZ	5	szt.

Opakowanie: zaczepek, wkręty mocujące.



Zaczepek z regulacją do zamknięć Idea Base / Push

Rygłowanie górne / boczne

Materiał: żal

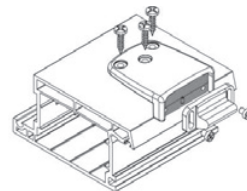
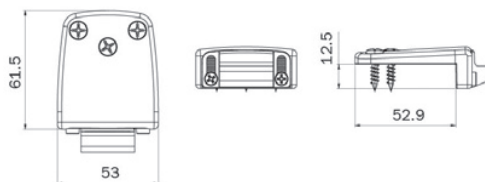
Do drzwi jedno- lub dwuskrzydłowych

Do drzwi z przylgą od 14 do 24 mm



	Kod produktu			
Czarny	IS-941-00250	NZ	5	szt.
Metalizowany szary	IS-941-00257	NZ	5	szt.

Opakowanie: zaczepek, wkręty mocujące.

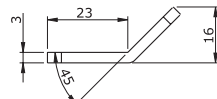
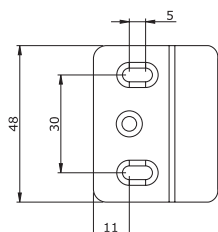


Blacha zaczepowa do zamknięć Idea Base / Push

Rygłowanie boczne

Materiał: stal

Do drzwi jedno- lub dwuskrzydłowych



	Kod produktu			
Czarna	IS-941-00145	NZ	5	szt.
Metalizowana szara	IS-941-00147	NZ	5	szt.

Opakowanie: blacha, wkręty mocujące.



Elektrozaczep MATCH z pamięcią

Do zamknięć IDEA BASE/PUSH

Do drzwi drewnianych / profilowych, bezprzylgowych / z przylgą do 24 mm

Odblokowanie po podaniu napięcia

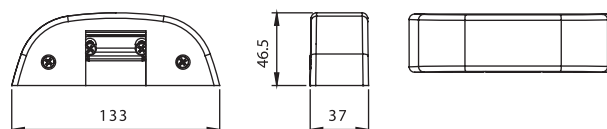
Napięcie 12V AC/DC 15W

Maksymalny czas podania napięcia: 10 sekund

Odpowiedni do schematów: A1, A3, A4, A6, A7

	Kod produktu			
Czarny	IS-568-0000	1		szt.
Metalizowany szary	IS-568-0007	NZ	1	szt.

Opis schematów na początku rozdziału 7.2.



Elektrozaczep MATCH

Do zamknięć IDEA BASE/PUSH

Do drzwi drewnianych / profilowych, bezprzylgowych / z przylgą do 24 mm

Odblokowanie po podaniu napięcia (tylko podczas trwania impulsu elektrycznego)

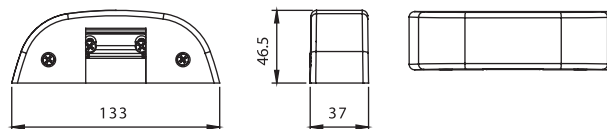
Napięcie 12V AC/DC 15W

Maksymalny czas podania napięcia: 10 sekund

Odpowiedni do schematów: A1, A3, A4, A6, A7

	Kod produktu			
Czarny	IS-568-0020	NZ	1	szt.
Metalizowany szary	IS-568-0027	NZ	1	szt.

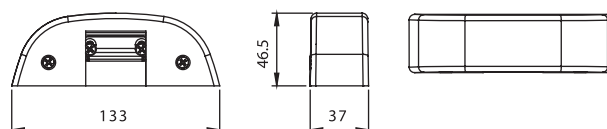
Opis schematów na początku rozdziału 7.2.



Nakładka na elektrozaczep MATCH IS-568*

	Kod produktu			
W kolorze stali nierdzewnej (PVD)	IS-568-0012	1		szt.

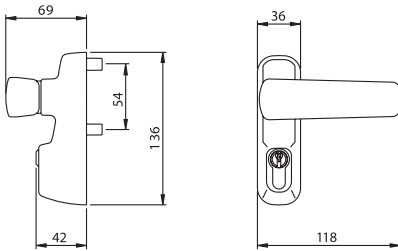
Opis schematów na początku rozdziału 7.2.





Klamka TRIM z wkładką bębnową

Okucie zewnętrzne
Uniwersalne lewe/prawe
Maksymalna grubość drzwi 105 mm
Odpowiednie do wszystkich schematów A, B, C



	Kod produktu			
Czarna	IS-940-11005T	1		szt.
Metalizowana szara	IS-940-11007T	1		szt.

Opakowanie: klamka, śruby mocujące, trzpień, wkładka bębnowa IS-8209-30109.
Opis schematów na początku rozdziału 7.2.



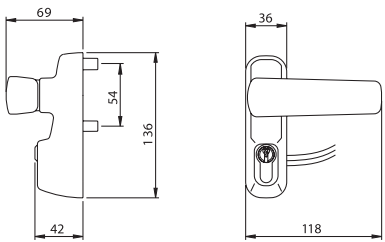
**Klamka elektromechaniczna
TRIM TRONIC**

Patrz → Rozdział 7.1 Systemy kontroli dostępu / Klamki elektroniczne / Trim Tronic.



Klamka TRIM z wkładką bębnową i stykami elektrycznymi

Okucie zewnętrzne
Uniwersalne lewe/prawe
Maksymalna grubość drzwi 105 mm
Monitorowanie położenia klamki: „zamknięta” - „otwarta”
Odpowiednie do wszystkich schematów A, B, C



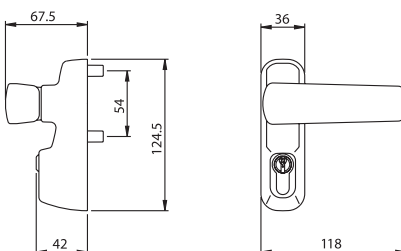
	Kod produktu			
Czarna	IS-940-11015T	NZ	1	szt.
Metalizowana szara	IS-940-11017T	NZ	1	szt.

Opakowanie: klamka, śruby mocujące, trzpień, wkładka bębnowa IS-8209-30109.
Opis schematów na początku rozdziału 7.2.



Klamka TRIM z wkładką bębnową

Okucie zewnętrzne
Uniwersalne lewe/prawe
Maksymalna grubość drzwi 105 mm
Odpowiednie do wszystkich schematów A, B, C



	Kod produktu			
Czarna	IS-940-21005	1		szt.
Metalizowana szara	IS-940-21007	1		szt.

Opakowanie: klamka, śruby mocujące, trzpień, wkładka bębnowa IS-8209-30109.
Opis schematów na początku rozdziału 7.2.



Klamka TRIM

Okucie zewnętrzne
Uniwersalne lewe/prawe
Maksymalna grubość drzwi 105 mm
Odpowiednie do wszystkich schematów A, B, C



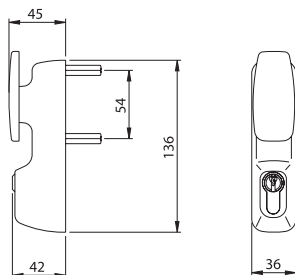
	Kod produktu			
Czarna	IS-940-14005T	NZ	1	szt.
Metalizowana szara	IS-940-14007T	NZ	1	szt.

Opakowanie: klamka, śruby mocujące, trzpień.
Opis schematów na początku rozdziału 7.2.



Uchwyt obrotowy TRIM z wkładką bębnekową

Okucie zewnętrzne
Uniwersalne lewe/prawe
Maksymalna grubość drzwi 105 mm
Odpowiednie do wszystkich schematów A, B, C



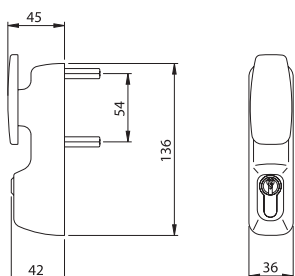
	Kod produktu			
Czarny	IS-940-12005T	NZ	1	szt.
Metalizowany szary	IS-940-12007T	NZ	1	szt.

Opakowanie: uchwyt, śruby mocujące, trzpień, wkładka bębnekowa IS-8209-30109.
Opis schematów na początku rozdziału 7.2.



Uchwyt stały TRIM z wkładką bębnekową

Okucie zewnętrzne
Uniwersalne lewe/prawe
Maksymalna grubość drzwi 105 mm
Odpowiednie do wszystkich schematów A, B, C



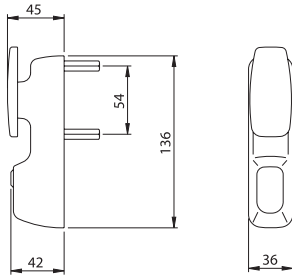
	Kod produktu			
Czarny	IS-940-13005T		1	szt.
Metalizowany szary	IS-940-13007T	NZ	1	szt.

Opakowanie: uchwyt, śruby mocujące, trzpień, wkładka bębnekowa IS-8209-30109.
Opis schematów na początku rozdziału 7.2.



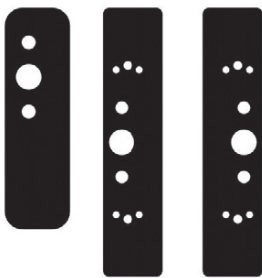
Uchwyt obrotowy TRIM

Okucie zewnętrzne
Uniwersalne lewe/prawe
Maksymalna grubość drzwi 105 mm
Odpowiednie do wszystkich schematów A, B, C



	Kod produktu			
Czarny	IS-940-15005T	NZ	1	szt.
Metalizowany szary	IS-940-15007T	NZ	1	szt.

Opakowanie: uchwyt, śruby mocujące, trzpień, wkładka bębnekowa IS-8209-30109.
Opis schematów na początku rozdziału 7.2.

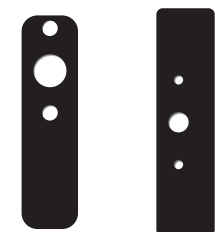
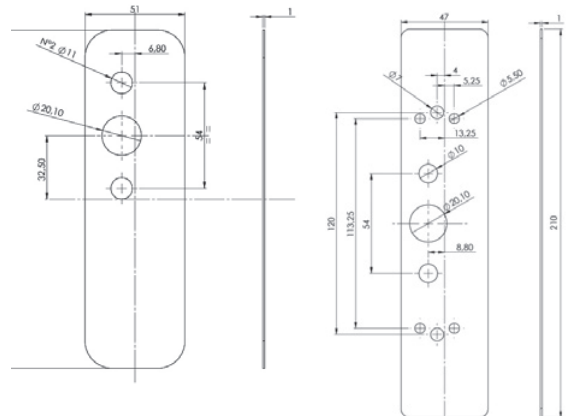


Podkładki maskujące

Do zastosowania z IDEA Base, Bolt przy wymianie okuć antypanicznych
(również innych producentów niż ISEO)

	Kod produktu			
Czarne	IS-941-00655	NZ	10	szt.

Opakowanie: podkładki pod zamknięcie (2 szt.), podkładka pod okucie zewnętrzne (1 szt.).



Podkładki pęczniejące

Do zastosowania z IDEA Base i okuciem zewnętrznym Trim
Do drzwi przeciwpożarowych

	Kod produktu			
Czarne	IS-940-00030	10		kpl.

Opakowanie: podkładka pod zamknięcie (1 szt.), podkładka pod okucie zewnętrzne (1 szt.).



Płyta montażowa do zamknięć IDEA Base / Push

Materiał: stal
Do drzwi przeciwpożarowych

	Kod produktu			szt.
Stal galwanizowana	IS-941-00040	NZ	10	szt.

Opakowanie: płytki (1 szt.), wkręty mocujące.



Płyta montażowa do rygli IDEA Base / Push

Do ryglowania górnego / dolnego zamknięć IDEA Base / Push
Materiał: stal
Do drzwi przeciwpożarowych

	Kod produktu			szt.
Stal galwanizowana	IS-941-00050	NZ	10	szt.

Opakowanie: płytki (1 szt.), śruby mocujące.



Blokada otwarcia do zamknięć Idea Base / Bolt

Do montażu w korpusie zamknięcia

	Kod produktu			szt.
Stal galwanizowana	IS-941-00070	NZ	10	szt.



Blokada otwarcia do zamknięć Push

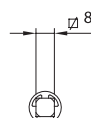
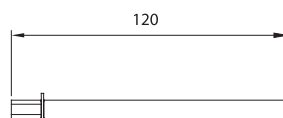
	Kod produktu			szt.
Czarna	IS-942-00075	NZ	10	szt.



Trzpień do okucia zewnętrznego



Maksymalna grubość drzwi 105 mm

	Kod produktu			szt.
Stal galwanizowana	IS-947-880	10	10	szt.







Zaślepka zaczepu do zamknięć Idea Base / Push

	Kod produktu			
Nylon czarny	IS-941-00705	NZ	100	szt.
Nylon metalizowany szary	IS-941-00707	NZ	100	szt.



Styki elektryczne do zamknięć Idea Base / Bolt



Do współpracy z systemami bezpieczeństwa
Do sygnalizowania otwartych drzwi

	Kod produktu			
Do zamknięć IDEA BASE/BOLT	IS-941-00060	1		szt.



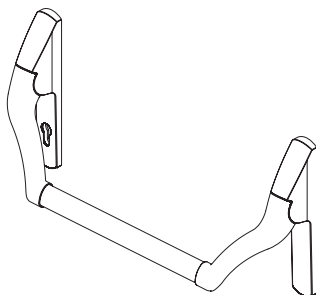
Styki elektryczne do zamknięć Push

Do współpracy z systemami bezpieczeństwa
Do sygnalizowania otwartych drzwi

	Kod produktu			
Do zamknięć PUSH	IS-942-00060	10		szt.

Pro EXIT Zamknięcie drążkowe przeciwpaniczne

Producent: Iseo



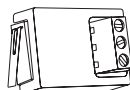
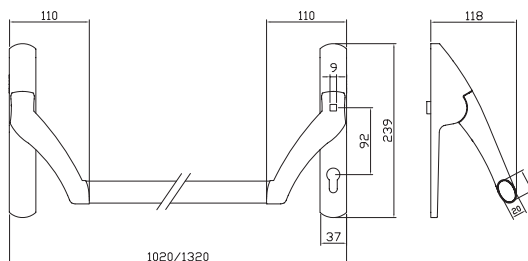
Klasyfikacja wg normy EN 1125:2008
3 | 7 | 6 | B | 1 | 4 | 2 | 1 | A | B |

Do stosowania z przeciwpanicznymi zamkami wpuszczanymi Multiblindo Easy EXIT
Rozstaw 92 mm, otwór na trzpień \varnothing 8 lub \varnothing 9 mm
Rotacja trzpienia 35° (trzpień na osobne zamówienie)
Uniwersalne lewe/prawe
*Powłoka AntiGERM nie dotyczy koloru stali nierdzewnej

Zamknięcie	Kod produktu		
Zamknięcie czarne, otwór na trzpień \varnothing 8 mm	IS-94A-000050698	NZ	1 kpl.
Zamknięcie czarne, otwór na trzpień \varnothing 9 mm	IS-94A-000050699	NZ	1 kpl.
Zamknięcie w kolorze stali nierdzewnej (PVD), otwór na trzpień \varnothing 8 mm*	IS-94A-000020698	NZ	1 kpl.
Zamknięcie w kolorze stali nierdzewnej (PVD), otwór na trzpień \varnothing 9 mm*	IS-94A-000020699	NZ	1 kpl.

Opakowanie: zamknięcie, śruby montażowe, instrukcja.

Drążek	Kod produktu		
Drążek 1130 mm, czerwony	IS-945-928	1	szt.
Drążek 1330 mm, czerwony	IS-945-938	1	szt.
Drążek 1130 mm, ze stali nierdzewnej*	IS-945-922	1	szt.
Drążek 1330 mm, ze stali nierdzewnej*	IS-945-932	1	szt.



Styki elektryczne do zamknięcia Pro EXIT

Montaż wewnątrz mechanizmu zamknięcia drążkowego Pro EXIT
Do współpracy z systemami bezpieczeństwa
Do sygnalizowania otwartych drzwi

Styki elektryczne	Kod produktu		
Styki elektryczne	IS-941-00160	NZ	1 szt.

Opakowanie: styki, śruby mocujące, instrukcja.

Producent: Iseo

Klasyfikacja wg normy EN 1125:2008

3 | 7 | 6 | B | 1 | 4 | 2 | 1 | A | B |



MULTIBLINDO EASY EXIT - Zamek z automatycznym ryglowaniem

Funkcja przeciwpaniczna

Do zastosowania z zewnętrzną **gałką stałą** lub uchwytem

Przeciwwłamaniowy, najwyższa klasa zabezpieczenia: 7

Wielopunktowy, na wkładkę, rozstaw 92 mm, otwór na trzpień \varnothing 9 mm

Blacha czołowa ze stali nierdzewnej matowej

Rygle hakowe obrotowe z utwardzonej stali, wysuw 27 mm

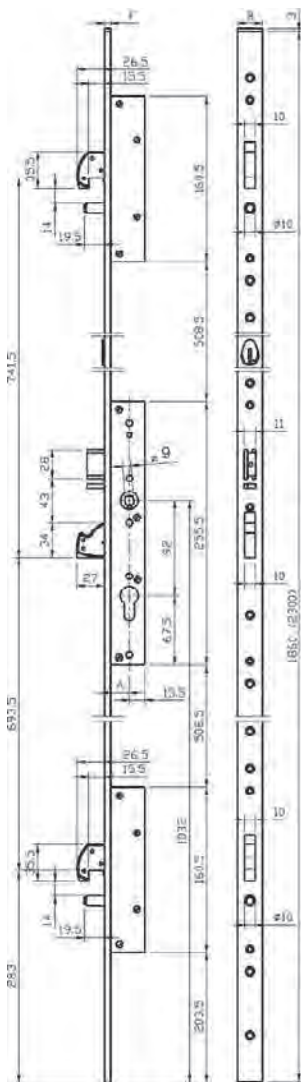
Zamykanie mechaniczne (automatyczne) rygli i zaczepu

3 tryby pracy: „0” TOTAL, „1” LIGHT, „2” FREE

Mikroprzełącznik sygnalizujący status rygli

Od wewnątrz: zamek otwierany dźwignią Pro EXIT lub kluczem wkładki

Od zewnątrz: zamek otwierany kluczem wkładki



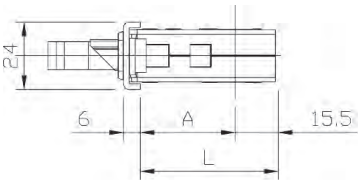
Blacha czołowa U-kształtna	Kod produktu		
2300x24x6 mm, głębokość 35 mm, PRAWY	IS-7A39-003522D.A	1	1 szt.
2300x24x6 mm, głębokość 40 mm, PRAWY	IS-7A39-004022D.A	NZ	1 szt.
2300x24x6 mm, głębokość 35 mm, LEWY	IS-7A39-003522S.A	1	1 szt.
2300x24x6 mm, głębokość 40 mm, LEWY	IS-7A39-004022S.A	NZ	1 szt.

Blacha czołowa płaska	Kod produktu		
2300x24x3 mm, głębokość 35 mm, PRAWY	IS-7A39-103522D.A	NZ	1 szt.
2300x24x3 mm, głębokość 40 mm, PRAWY	IS-7A39-104022D.A	NZ	1 szt.
2300x24x3 mm, głębokość 35 mm, LEWY	IS-7A39-103522S.A	NZ	1 szt.
2300x24x3 mm, głębokość 40 mm, LEWY	IS-7A39-104022S.A	NZ	1 szt.

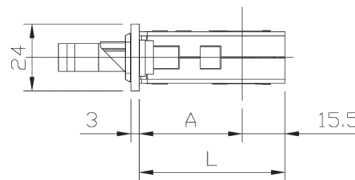
Opakowanie: zamek, 2 nylonowe podkładki (tylko dla wersji U-kształtnej), śruby montażowe, instrukcja.

Na osobne zamówienie	Kod produktu
Blacha zaczepowa do zamka centralnego	IS-033-20*
Blachy zaczepowe do rygli hakowych	IS-033-165/167/169/171
Dźwignia Pro EXIT (uchwyty z drążkiem)	IS-94A* + IS-945*

Blachy zaczepowe: Patrz → Rozdział 7.3 / Zamki w klasie 7 / Multiblindo Easy Akcesoria.



ENTRATA	A	L
35	28	43,5
40	33	48,5



ENTRATA	A	L
35	32	47,5
40	37	52,5

Klasyfikacja wg normy EN 1125:2008

3 | 7 | 6 | B | 1 | 4 | 2 | 1 | A | B |



MULTIBLINDO EASY EXIT lateral - Zamek z automatycznym ryglowaniem

Funkcja przeciwpaniczna

Do zastosowania z zewnętrzną **gałką stałą** lub uchwytem

Przeciw włamaniowy, najwyższa klasa zabezpieczenia: 7

Jednopunktowy, na wkładkę, rozstaw 92 mm, otwór na trzpień \varnothing 8 lub \varnothing 9 mm

Blacha czołowa ze stali nierdzewnej matowej

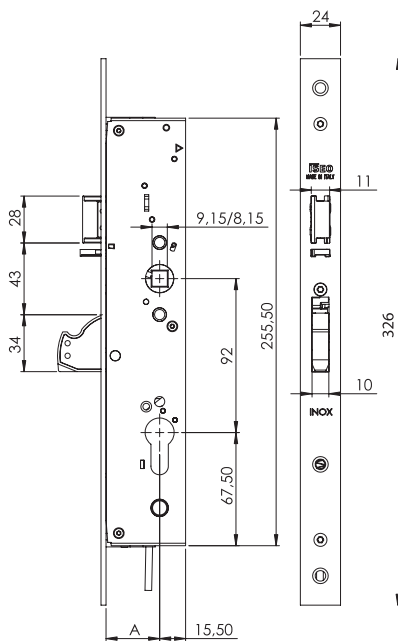
Rygiel obrotowy z utwardzonej stali, wysuw 27 mm

Zamykanie mechaniczne (automatyczne) rygla i zaczepu

Mikroprzełącznik sygnalizujący status rygla

Od wewnątrz: zamek otwierany dźwignią Pro EXIT lub kluczem wkładki

Od zewnątrz: zamek otwierany kluczem wkładki



Blacha czołowa U-kształtna, otwór na trzpień \varnothing 9 mm	Kod produktu		
326x24x6 mm, głębokość 35 mm, PRAWY	IS-7A19-043522D.A	NZ	1 szt.
326x24x6 mm, głębokość 40 mm, PRAWY	IS-7A19-044022D.A	NZ	1 szt.
326x24x6 mm, głębokość 35 mm, LEWY	IS-7A19-043522S.A	NZ	1 szt.
326x24x6 mm, głębokość 40 mm, LEWY	IS-7A19-044022S.A	NZ	1 szt.

Blacha czołowa płaska, otwór na trzpień \varnothing 9 mm	Kod produktu		
326x24x3 mm, głębokość 35 mm, PRAWY	IS-7A19-163522D.A	NZ	1 szt.
326x24x3 mm, głębokość 40 mm, PRAWY	IS-7A19-164022D.A	NZ	1 szt.
326x24x3 mm, głębokość 35 mm, LEWY	IS-7A19-163522S.A	NZ	1 szt.
326x24x3 mm, głębokość 40 mm, LEWY	IS-7A19-164022S.A	NZ	1 szt.

Opakowanie: zamek, śruby montażowe, instrukcja.

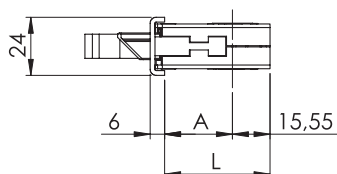
Blacha czołowa U-kształtna, otwór na trzpień \varnothing 8 mm	Kod produktu		
326x24x6 mm, głębokość 35 mm, PRAWY	IS-7A12-043522D.A	NZ	1 szt.
326x24x6 mm, głębokość 40 mm, PRAWY	IS-7A12-044022D.A	NZ	1 szt.
326x24x6 mm, głębokość 35 mm, LEWY	IS-7A12-043522S.A	NZ	1 szt.
326x24x6 mm, głębokość 40 mm, LEWY	IS-7A12-044022S.A	NZ	1 szt.

Blacha czołowa płaska, otwór na trzpień \varnothing 8 mm	Kod produktu		
326x24x3 mm, głębokość 35 mm, PRAWY	IS-7A12-163522D.A	NZ	1 szt.
326x24x3 mm, głębokość 40 mm, PRAWY	IS-7A12-164022D.A	NZ	1 szt.
326x24x3 mm, głębokość 35 mm, LEWY	IS-7A12-163522S.A	NZ	1 szt.
326x24x3 mm, głębokość 40 mm, LEWY	IS-7A12-164022S.A	NZ	1 szt.

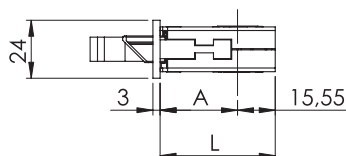
Opakowanie: zamek, śruby montażowe, instrukcja.

Na osobne zamówienie	Kod produktu
Blacha zaczepowa do zamka centralnego	IS-033-20*
Dźwignia Pro EXIT (uchwyty z drążkiem)	IS-94A* + IS-945*

Blachy zaczepowe: Patrz → Rozdział 7.3 / Zamki w klasie 7 / Multiblindo Easy Akcesoria.



ENTRATA	A	L
35	28	43.5
40	33	48.5

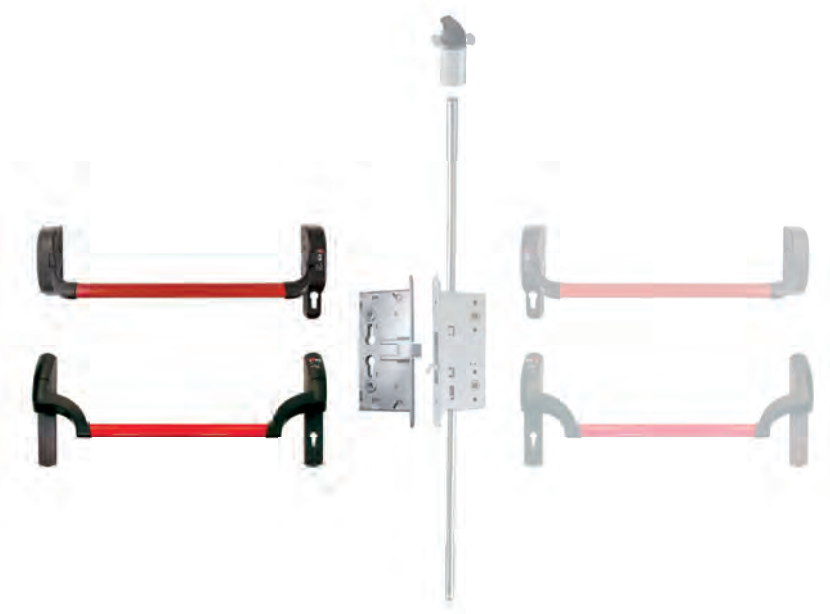


ENTRATA	A	L
35	32	47.5
40	37	52.5

Zamknięcia drążkowe przeciwpaniczne DO SKRZYDŁA CZYNNEGO

Okucia drążkowe do drzwi przeciwpożarowych z wpuszczanym zamkiem przeciwpanicznym na skrzydle czynnym, składające się z poziomego drążka naciskowego, który oddziałuje na mechanizm blokujący zamka za pomocą trzpienia. Działanie drążka powoduje obrót trzpienia, odblokowanie zamka i w konsekwencji umożliwia otwarcie drzwi. Uniwersalny mechanizm do zastosowania na drzwiach zarówno prawych, jak i lewych. Obydwie wersje mogą być wyposażone w microswitch do sygnalizacji otwartych drzwi.

Wyjście ewakuacyjne realizowane jest zgodnie z normą EN 1125 dzięki czemu, nawet osoby nieprzeszkolone w zakresie korzystania z zamknięć przeciwpanicznych, mogą szybko i bezpiecznie opuścić pomieszczenia, w których wystąpiło nagłe zagrożenie.



Zamknięcia drążkowe przeciwpaniczne DO SKRZYDŁA BIERNEGO

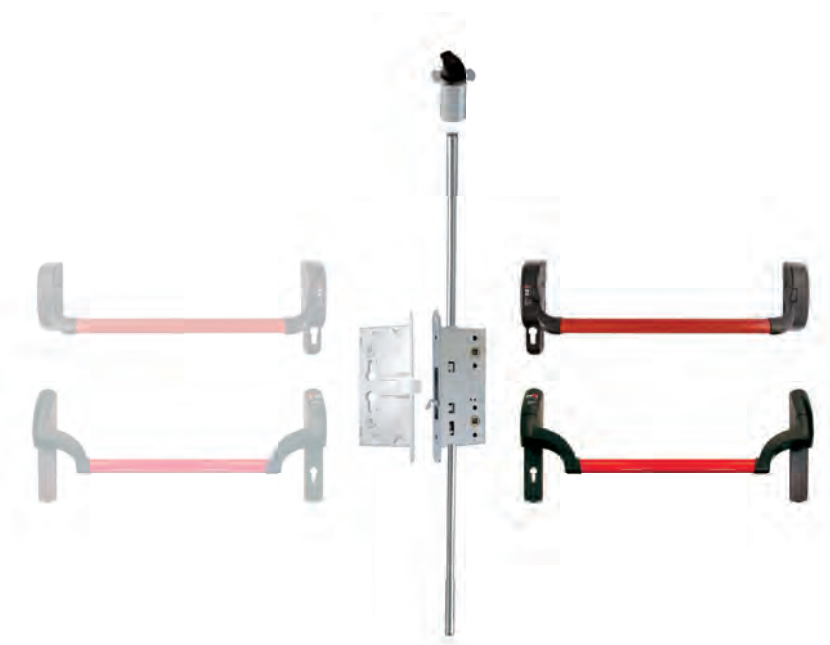
Okucia drążkowe do drzwi przeciwpożarowych z wpuszczanym przeciw-zamkiem przeciwpanicznym na skrzydle biernym, składające się z poziomego drążka naciskowego, który oddziałuje na mechanizm blokujący przeciwwzamka za pomocą trzpienia.

Działanie drążka powoduje obrót trzpienia w przeciwwzamku i wsunięcie górnego oraz dolnego pręta ryglującego do skrzydła biernego. Skrzydło bierne wypycha zaczep zamka przeciwpanicznego w skrzydle czynnym i w konsekwencji możliwe jest otwarcie obydwu skrzydeł drzwiowych. Uniwersalny mechanizm do zastosowania na drzwiach zarówno prawych, jak i lewych.

Obydwie wersje mogą być wyposażone w microswitch do sygnalizacji otwartych drzwi.

Wyjście ewakuacyjne realizowane jest zgodnie z normą EN 1125 dzięki czemu, nawet osoby nieprzeszkolone w zakresie korzystania z zamknięć przeciwpanicznych, mogą szybko i bezpiecznie opuścić pomieszczenia, w których wystąpiło nagłe zagrożenie.

Stylizacja Idea Base Infilare nawiązuje do okuć nawierzchniowych serii Idea Base, umożliwiając, przy zachowaniu wspólnej estetyki, np. w jednym budynku lub nawet na jednych drzwiach 2-skrzydłowych zastosowanie jednocześnie okuć wpuszczanych Idea Base Infilare z okuciami nawierzchniowymi Idea Base, w zależności od potrzeb i wymagań klienta końcowego.



IDEA BASE INFILARE Zamknięcie drążkowe

Producent: Iseo



Klasyfikacja wg normy EN 1125:2008 (skrzydło czynne)

3 | 7 | 6 | B | 1 | 4 | 2 | 2 | A | A

Klasyfikacja wg normy EN 1125:2008 (skrzydło bierne)

3 | 7 | 6 | B | 1 | 4 | 2 | 2 | A | C

Do stosowania z przeciwpanicznymi zamkami wpuszczanymi
 Rozstaw 72 mm, otwór na trzpień \varnothing 9 mm
 Rotacja trzpienia: 30° (trzpień na osobne zamówienie)
 Uniwersalne lewe/prawe
 Certyfikat zgodności z normą EN 1125 ważny tylko dla całego zestawu okuć:
 zamknięcie, drążek, zamek, blacha zaczepowa i akcesoria Iseo
 Odpowiednie do schematów: A1, B1
 *Powłoka AntiGERM nie dotyczy koloru stali nierdzewnej

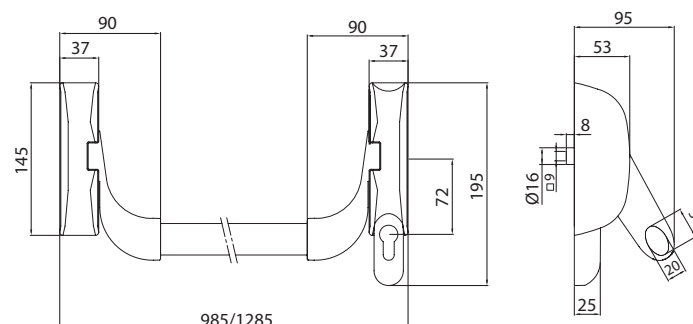
Zamknięcie	Kod produktu		
Czarne	IS-94C-000050379	NZ	1 kpl.
Kolor stali nierdzewnej (PVD)*	IS-94C-000020379	NZ	1 kpl.
Metalizowane szare	IS-94C-000070379	NZ	1 kpl.

Opakowanie: zamknięcie, śruby mocujące, szablon montażowy.

Drążek	Kod produktu		
Czerwony, L=830 mm	IS-945-918	1	szt.
Czerwony, L=1130 mm	IS-945-928	1	szt.
Czerwony, L=1330 mm	IS-945-938	1	szt.
Metalizowany szary, L=1130 mm	IS-945-927	1	szt.
Stal nierdzewna matowa, L=1130 mm*	IS-945-922	1	szt.
Stal nierdzewna matowa, L=1330 mm*	IS-945-932	1	szt.

Na osobne zamówienie	Kod produktu
Zamek (do skrzydła czynnego)	IS-214-11*65*
Przeciw-zamek (do skrzydła biernego)	IS-212-***65*
Trzpień 9 mm	IS-947-910/920/930
Blacha zaczepowa	IS-032-094
Akcesoria do drzwi dwuskrzydłowych	IS-032-**4
Styki elektryczne	IS-941-00160
Okucie zewnętrzne	IS-032-4**

Opis akcesoriów: Patrz → Akcesoria do zamknięć wpuszczanych.
 Opis schematów na początku rozdziału 7.2.



PALMO Zamknięcie drążkowe

Producent: Iseo



Klasyfikacja wg normy EN 1125:2008 (skrzydło czynne)

3 | 7 | 6 | B | 1 | 4 | 2 | 2 | A | A

Klasyfikacja wg normy EN 1125:2008 (skrzydło bierne)

3 | 7 | 6 | B | 1 | 4 | 2 | 2 | A | C

Do stosowania z przeciwpanicznymi zamkami wpuszczanymi

Rozstaw 72 mm, otwór na trzpień \varnothing 9 mm

Rotacja trzpienia: 30° (trzpień na osobne zamówienie)

Uniwersalne lewe/prawe

Certyfikat zgodności z normą EN 1125 ważny tylko dla całego zestawu okuć:

zamknięcie, drążek, zamek, blacha zaczepowa i akcesoria Iseo

Odpowiednie do schematów: A1, B1

*Powłoka AntiGERM nie dotyczy koloru stali nierdzewnej

Zamknięcie	Kod produktu		
Czarne	IS-949-000050379	1	kpl.
Kolor stali nierdzewnej (PVD)*	IS-949-000020379	NZ	1 kpl.
Metalizowane szare	IS-949-000070379	NZ	1 kpl.

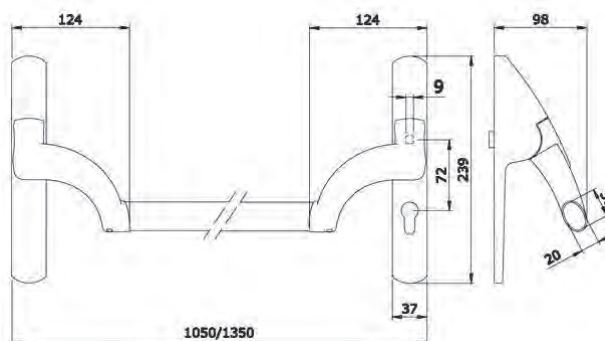
Opakowanie: zamknięcie, śruby mocujące, szablon montażowy.

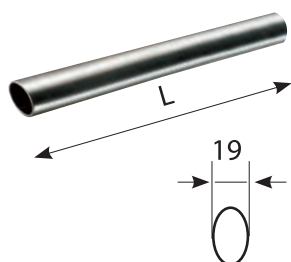
Drążek	Kod produktu		
Czerwony, L=830 mm	IS-945-918	1	szt.
Czerwony, L=1130 mm	IS-945-928	1	szt.
Czerwony, L=1330 mm	IS-945-938	1	szt.
Metalizowany szary, L=1130 mm	IS-945-927	1	szt.
Stal nierdzewna matowa, L=1130 mm*	IS-945-922	1	szt.
Stal nierdzewna matowa, L=1330 mm*	IS-945-932	1	szt.

Na osobne zamówienie	Kod produktu
Zamek (do skrzydła czynnego)	IS-214-11*65*
Przeciw-zamek (do skrzydła biernego)	IS-212-***65*
Trzpień 9 mm	IS-947-910/920/930
Blacha zaczepowa	IS-032-094
Akcesoria do drzwi dwuskrzydłowych	IS-032-***4
Styki elektryczne	IS-941-00160
Okucie zewnętrzne	IS-032-4**

Opis akcesoriów: Patrz → Akcesoria do zamknięć wpuszczanych.

Opis schematów na początku rozdziału 7.2.





Drażek do zamknięć Idea Base / Palmo / Pro EXIT

	Kod produktu			
Biały L=1130 mm	IS-945-924	NZ	1	szt.
Czarny L=1130 mm	IS-945-925	NZ	1	szt.
Czerwony L=830 mm	IS-945-918	1		szt.
Czerwony L=1130 mm	IS-945-928	1		szt.
Czerwony L=1330 mm	IS-945-938	1		szt.
Metalizowany szary L=1130 mm	IS-945-927	1		szt.
Zielony L=1130 mm	IS-945-92V	NZ	1	szt.



Biały



Czarny



Czerwony



Metalizowany szary



Zielony



Klamka drzwiowa na szyldzie długim, na WKŁADKĘ, PRZECIWPOŻAROWA

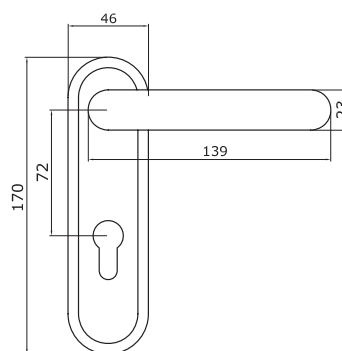
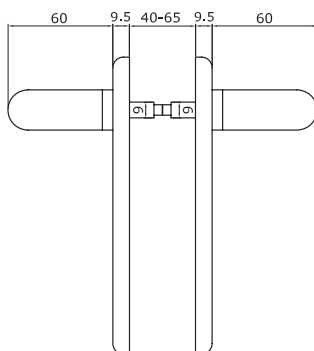
Rozstaw 72 mm, \varnothing 9 mm

Montaż na śruby przelotowe

Akcesoria montażowe do drzwi o grubości 40-65 mm

	Kod produktu			
Czarna	IS-032-415	1	10	kpl.
Szara	IS-032-413	1	10	kpl.
Ze stali nierdzewnej	IS-032-412	NZ	10	kpl.

Opakowanie: komplet klamek z trzpieniem 9 mm, śruby mocujące.





Klamka drzwiowa na szyldzie długim, bez OTWORU, PRZECIWPOŻAROWA

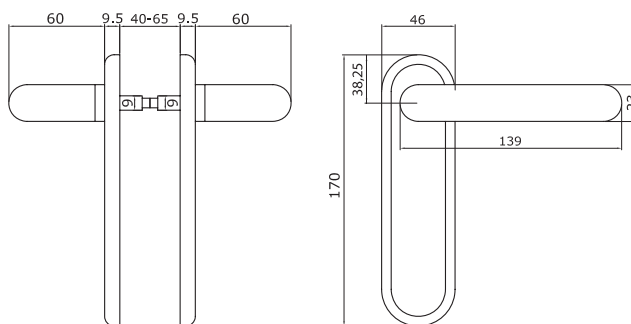
Kwadrat, \varnothing 9 mm

Montaż na śruby przelotowe

Akcesoria montażowe do drzwi o grubości 40-65 mm

	Kod produktu			
Czarna	IS-032-515	NZ	10	kpl.

Opakowanie: komplet klamek z trzpieniem 9 mm, śruby mocujące.



Klamko-gałka drzwiowa na szyldzie długim, na WKŁADKĘ, PRZECIWPOŻAROWA

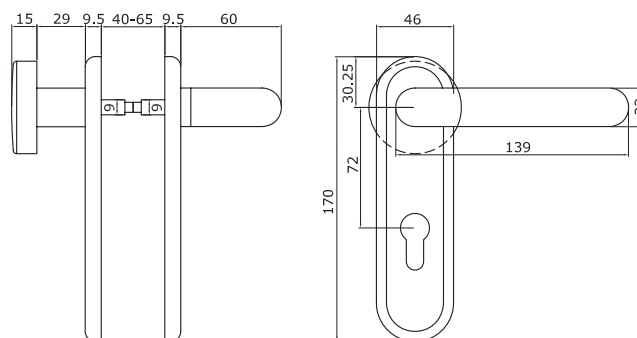
Rozstaw 72 mm, \varnothing 9 mm

Montaż na śruby przelotowe

Akcesoria montażowe do drzwi o grubości 40-65 mm

	Kod produktu			
Czarna	IS-032-405	1	10	kpl.
Szara	IS-032-403	NZ	10	kpl.
Ze stali nierdzewnej	IS-032-402	NZ	10	kpl.

Opakowanie: komplet klamko-gałki z trzpieniem 9 mm, śruby mocujące.





Klamko-gałka drzwiowa na szyldzie długim, bez OTWORU, PRZECIWPOŻAROWA

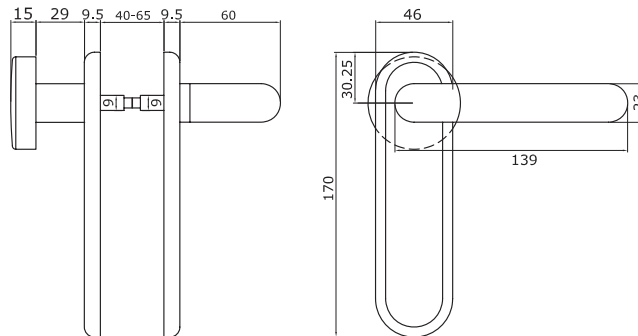
Rozstaw 72 mm, \varnothing 9 mm

Montaż na śruby przelotowe

Akcesoria montażowe do drzwi o grubości 40-65 mm

	Kod produktu			
Czarna	IS-032-505	NZ	10	kpl.
Szara	IS-032-503	NZ	10	kpl.

Opakowanie: komplet klamko-gałki z trzpieniem 9 mm, śruby mocujące.



Klasyfikacja wg normy EN 1125/179:2008

3 | 7 | 6 | B/A* | 1 | 4 | 4/2* | 2 | A | A/C*

* w zależności od zestawu okuć

Zamek wpuszczany PRZECIWPANICZNY (od zewnątrz klamka)

Rozstaw 72 mm, głębokość 65 mm, otwór na trzpień \varnothing 9 mm (dzielony)

Blacha czołowa 24x3 mm galwanizowana na biało

Uniwersalny lewy/prawy, do drzwi jedno- lub dwuskrzydłowych

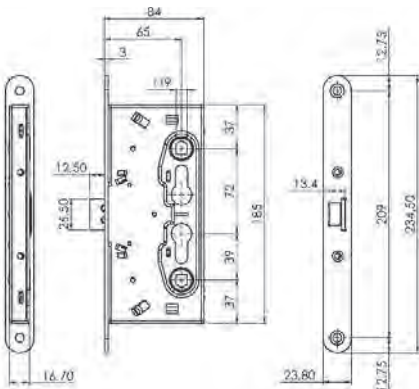
Jednopunktowy, tylko ZACZEP

Od wewnątrz: zaczep poruszany dźwignią przeciwpaniczną, klamką lub kluczem wkładki

Od zewnątrz: zaczep poruszany kluczem wkładki lub klamką (tylko przy odblokowanym zamku z wkładki)

	Kod produktu			
Galwanizowany na biało	IS-214-110654	1	10	szt.

Opakowanie: zamek.





Klasyfikacja wg normy EN 1125/179:2008

3 | 7 | 6 | B/A* | 1 | 4 | 4/2* | 2 | A | A/C*

*w zależności od zestawu okuć

Zamek wpuszczany PRZECIWPANICZNY (od zewnątrz klamka)

Rozstaw 72 mm, głębokość 65 mm, otwór na trzpień \varnothing 9 mm (dzielony)

Blacha czołowa 24x3 mm galwanizowana na biało

Uniwersalny lewy/prawy, do drzwi jednoskrzydłowych

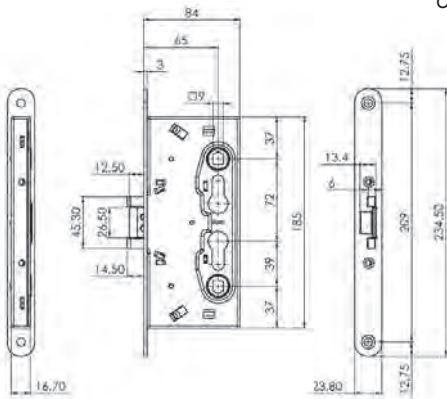
Jednopunktowy, ZACZEP i RYGIEL

Od wewnątrz: zaczep i rygiel poruszane dźwignią przeciwpaniczną, klamką lub kluczem wkładki

Od zewnątrz: zaczep i rygiel poruszane kluczem wkładki, zaczep poruszany tylko klamką

	Kod produktu			
Galwanizowany na biało	IS-214-120654	1	10	szt.

Opakowanie: zamek.



Klasyfikacja wg normy EN 1125/179:2008

3 | 7 | 6 | B/A* | 1 | 4 | 4/2* | 2 | A | A/C*

*w zależności od zestawu okuć

Zamek wpuszczany PRZECIWPANICZNY (od zewnątrz gałka stała)

Rozstaw 72 mm, głębokość 65 mm, otwór na trzpień \varnothing 9 mm (pełny)

Blacha czołowa 24x3 mm galwanizowana na biało

Uniwersalny lewy/prawy, do drzwi jednoskrzydłowych

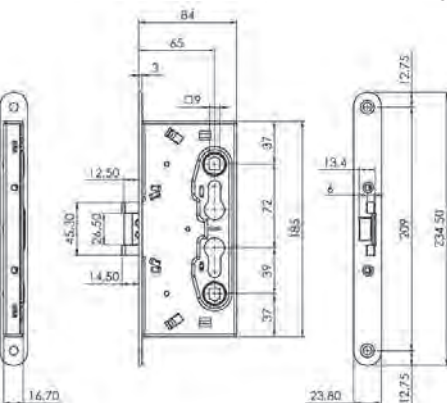
Jednopunktowy, ZACZEP i RYGIEL

Od wewnątrz: zaczep i rygiel poruszane dźwignią przeciwpaniczną, klamką lub kluczem wkładki

Od zewnątrz: zaczep i rygiel poruszane tylko kluczem wkładki

	Kod produktu			
Galwanizowany na biało	IS-214-140654	1	10	szt.

Opakowanie: zamek.



Zamek z funkcją elektrozaczepu

Patrz → Rozdział 7.1 / Zamki elektryczne.





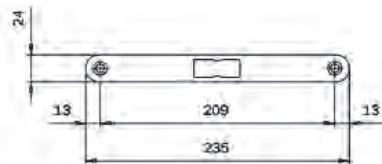
Blacha zaczepowa płaska

Wymiar 235x24x3 mm

Uniwersalna lewa/prawa

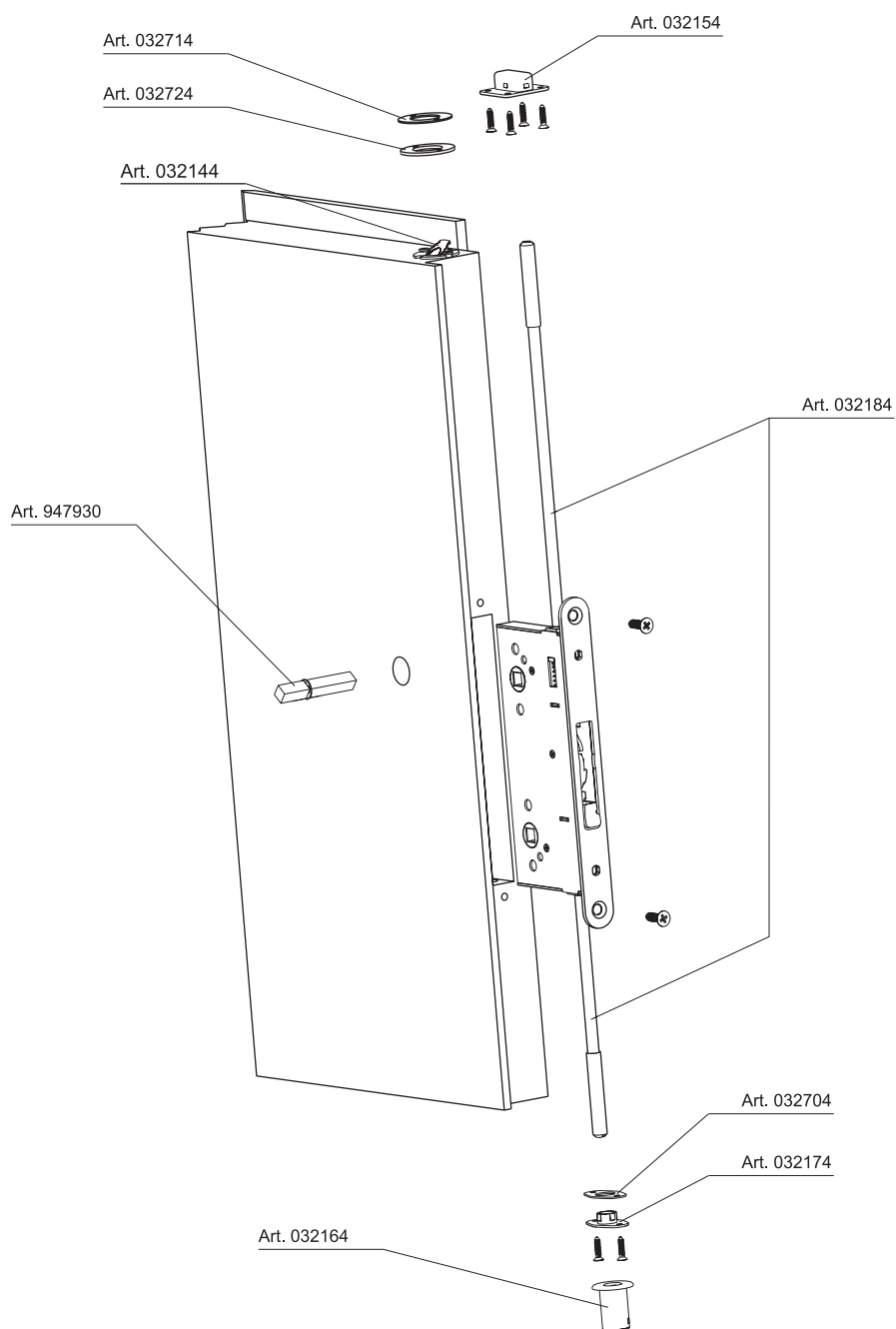
Materiał: stal

Do zamków wpuszczanych IS-216* lub IS-214*



	Kod produktu		
Galwanizowana na biało	IS-032-094	10	szt.

PALMO Rysunek złożeniowy prezentujący skrzydło **BIERNE**





Klasyfikacja wg normy EN 1125:2008
3 | 7 | 6 | B | 1 | 4 | 2 | 2 | A | C

Przeciw-zamek wpuszczany PRZECIWPANICZNY

Głębokość 65 mm, otwór na trzpień \varnothing 9 mm (pełny)

Blacha czołowa 24x3 mm galwanizowana na biało

Uniwersalny lewy/prawy

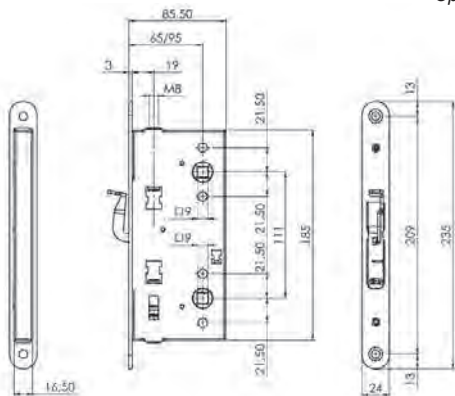
Do skrzydła biernego drzwi dwuskrzydłowych, pełni funkcję zasuwy czołowej

Działanie: dźwignia przeciwpaniczna porusza prętami i zwalnia zaczep zamka w skrzydle czynnym, dźwignia w blasze czołowej porusza prętami

Gwintowane gniazda do prętów ryglujących, wysuw: 17 mm

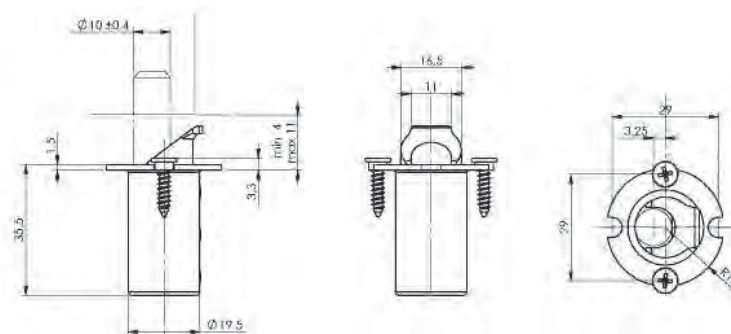
	Kod produktu			
Galwanizowany na biało	IS-212-600654	1	10	szt.

Opakowanie: przeciw-zamek.



Zaczep automatyczny do skrzydła biernego

	Kod produktu			
Wymiar wewnętrzny: \varnothing 10 mm Wymiar zewnętrzny: \varnothing 19,5 mm	IS-032-144	10		szt.



Podkładka dystansowa do zaczepu automatycznego

	Kod produktu			
Grubość 1 mm	IS-032-714	NZ	10	szt.
Grubość 2 mm	IS-032-724	NZ	10	szt.





Podkładka dystansowa do zaczepu automatycznego

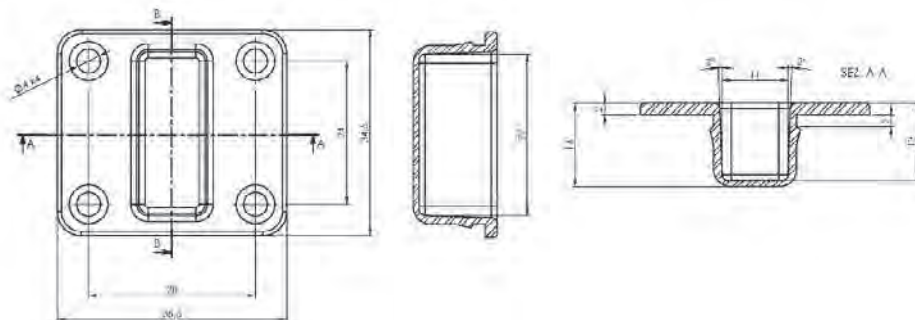
	Kod produktu			
Grubość 2 mm	IS-032-744	NZ	10	szt.







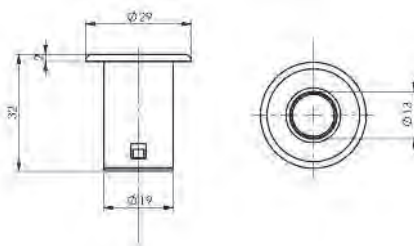
Górne gniazdo rygla do skrzydła biernego

	Kod produktu	 
Czarne	IS-032-154	10 szt.





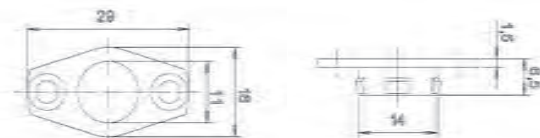
Maskownica podłogowa do skrzydła biernego

	Kod produktu	 
Czarna, wymiar wewnętrzny/zewnętrzny: Ø 13 mm / Ø 19 mm	IS-032-164	10 szt.





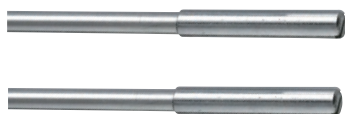
Dolne gniazdo rygla do skrzydła biernego

	Kod produktu	 
Czarne	IS-032-174	10 szt.



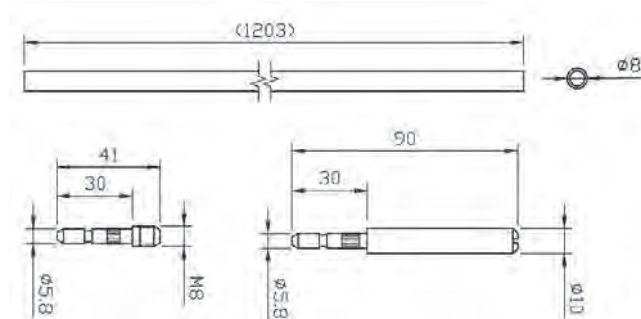
Podkładka dystansowa do gniazda dolnego

	Kod produktu	 
Grubość 3 mm	IS-032-704	NZ 10 szt.



Pręty ryglujące góra/dół do przeciw-zamka

	Kod produktu		
Galwanizowane na biało	IS-032-184	1	kpl.



Styki elektryczne

	Kod produktu		
Do zamknięć IDEA BASE INFILARE, PALMO	IS-941-00160	NZ	1 szt.

Opakowanie zawiera: styki, wkręty mocujące



Trzpień \varnothing 9 mm

	Kod produktu		
Długość 125 mm	IS-947-900	NZ	1 szt.



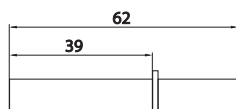
Trzpień dzielony, \varnothing 9 mm

	Kod produktu		
Długość 55/38 mm	IS-947-910	1	szt.
Długość 55/55 mm	IS-947-920	1	szt.



Trzpień jednostronny z pierścieniem (Seegera), \varnothing 9 mm

	Kod produktu		
Długość 62 mm	IS-947-930	1	szt.



ZAMKI



3

Zamki w klasie 7
135-157

Zamki w klasie 6
158-163

Zamki profilowe
164-176

Zamki do drzwi
przeciwpożarowych
177-181

Zamki wpuszczane
182-189

Zamki magnetyczne
190-191

Zamki rozporowe
192-200

Zamki do bram
201

NOVE T

ZAMKI W KLASIE 7

Multiblindo Easy	135-137
Multiblindo Easy Akcesoria	138-140
Multiblindo Classic	141-143
Blindo	144
Multiblindo Akcesoria i blachy	145-157

ZAMKI W KLASIE 6

Performa	158-160
Performa Akcesoria i blachy	161-163

ZAMKI PROFILOWE

Electa	164-171
Electa blachy zaczepowe	172-174
Zamki IS 741 / 743	175
IS 741 / 743 blachy zaczepowe	176

ZAMKI DO DRZWI PRZECIWPOŻAROWYCH

Z1T Inox / Z1P	177
IS 216 / IS 212	178
IS 216 / 212 Akcesoria	179-181

ZAMKI WPUSZCZANE

IS 651	182
SB *2200 / *2202	183
SB *2100 / *2150	184
Zamki SB Akcesoria	185-186
D2	187-188
Zamki D2 Akcesoria	189

ZAMKI MAGNETYCZNE

Kuadra	190
AR 826	191

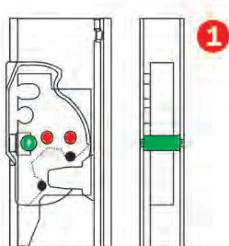
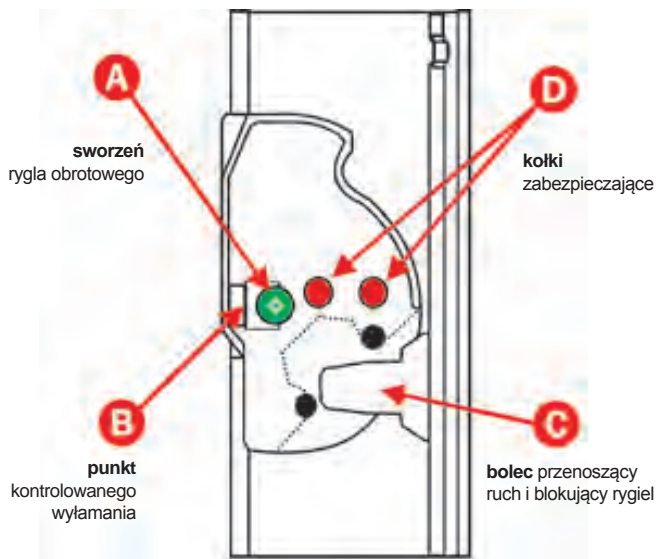
ZAMKI ROZPOROWE

IS 600	192-197
IS 600 Akcesoria	197-200

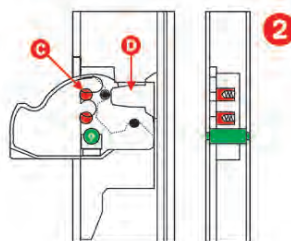
ZAMKI DO BRAM

BF 447 / 447 P	201
-----------------------	------------

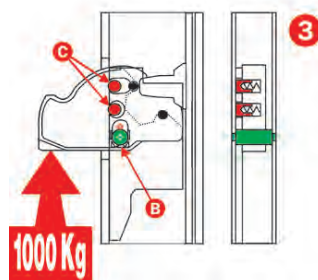
Zasada działania systemu przeciwwłamaniowego



1. Zamek otwarty (drzwi otwarte)

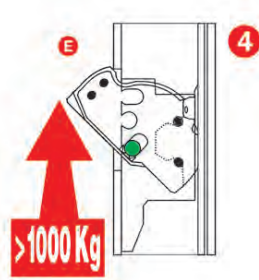


2. Zamek zamknięty (drzwi zamknięte)
 • bolec D - blokuje rygiel
 • kołki C - nie pracują



3. Użycie siły 1000 kg na rygiel:
 • wyłamuje kołek w punkcie B
 • rygiel unosi się o kilka mm do góry, a kołki zabezpieczające C wskazują w otwory w płycie mocowanej do obudowy zamka
 • rygiel w sposób trwały zostaje połączony z obudową zamka

Drzwi pozostają zamknięte.



4. Dalsze obciążanie rygla:
 • powoduje zerwanie kołków C
 • obrót rygla do punktu E, rygiel jest dalej wysunięty z obudowy zamka
 • zamek pozostaje zamknięty

Drzwi nie mogą zostać otwarte.

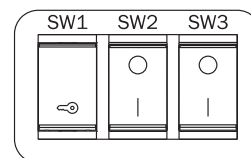
TRYBY PRACY ZAMKÓW MULTIBLINDO:

eMotion

TOTAL
 Rygle i zaczep wysuwają się automatycznie

LIGHT
 Wysuwa się tylko zaczep (drzwi zamknięte tylko na zaczepie)

FREE
 Rygle i zaczep schowane w kasecie zamka (drzwi stale otwarte)



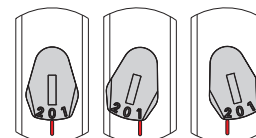
Zdalna zmiana trybu pracy (elektronicznie)

Easy

TOTAL „0”
 Rygle i zaczep wysuwają się automatycznie

LIGHT „1”
 Wysuwa się tylko zaczep (drzwi zamknięte tylko na zaczepie)





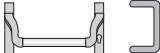

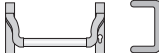

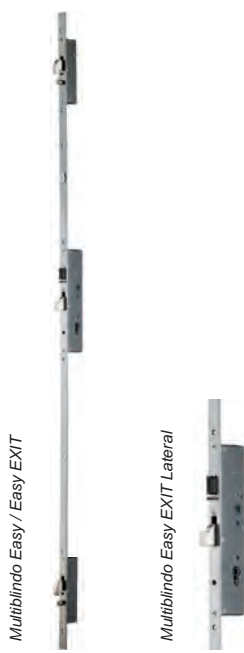

FREE „2”
 Rygle i zaczep schowane w kasecie zamka (drzwi stale otwarte)



Manualna zmiana trybu pracy (mechanicznie)

Classic

Jeden tryb pracy
 Rygle i zaczep poruszane kluczem wkładki

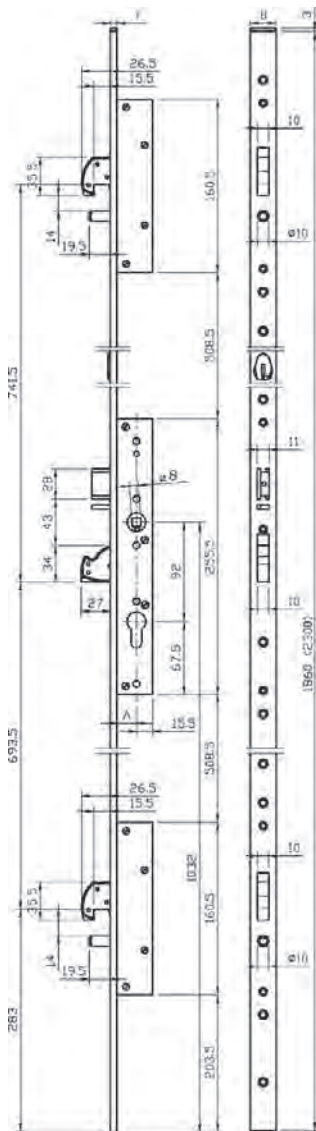
	Multiblindo Classic	Multiblindo Easy		Multiblindo eMotion	
	Classic	Easy	Easy EXIT	eMotion	eMotion EXIT
Zabezpieczenie	Klasa 7	Klasa 7	Klasa 7	Klasa 7	Klasa 7
		•	•	•	•
	•	•	•	•	•
Otwieranie	mechaniczne	mechaniczne	mechaniczne	motoryczne	motoryczne
	klamką lub kluczem wkładki	klamką lub kluczem wkładki	dźwignią lub kluczem wkładki	zdalnie za pomocą wbudowanego silnika elektrycznego	zdalnie za pomocą wbudowanego silnika elektrycznego
				mechaniczne	mechaniczne
	klamką lub kluczem wkładki	dźwignią lub kluczem wkładki		klamką lub kluczem wkładki	dźwignią lub kluczem wkładki
Zamykanie	mechaniczne	automatyczne (mechaniczne)	automatyczne (mechaniczne)	automatyczne (mechaniczne)	automatyczne (mechaniczne)
	kluczem wkładki	zamek rygluje się samoczynnie po zamknięciu drzwi	zamek rygluje się samoczynnie po zamknięciu drzwi	zamek rygluje się samoczynnie po zamknięciu drzwi	zamek rygluje się samoczynnie po zamknięciu drzwi
Typ okucia	klamka-klamka 	klamka-uchwyt 	dźwignia-uchwyt 	klamka-uchwyt 	dźwignia-uchwyt 
Tryby pracy		3 mechaniczne:	3 mechaniczne:	3 elektromotoryczne:	3 elektromotoryczne:
		„0” „1” „2”	„0” „1” „2”	„TOTAL” „LIGHT” „FREE”	„TOTAL” „LIGHT” „FREE”
Wersja zamka:					
3-punktowa	•	•	•	•	•
1-punktowa	•		•		
Zdjęcie	 Multiblindo Classic Blindo	 Multiblindo Easy / Easy EXIT Multiblindo Easy EXIT Lateral	 Multiblindo eMotion / eMotion EXIT		

MULTIBLINDO EASY Zamek z automatycznym ryglowaniem

Producent: Iseo

Klasyfikacja wg normy pr EN 15685:2009

3 X 8 B 0 G 7 3 0



Do zastosowania z zewnętrzną **gałką stałą** lub uchwytem Przeciwwłamaniowy, najwyższa klasa zabezpieczenia: 7
Wielopunktowy, na wkładkę, rozstaw 92 mm, \varnothing 8 mm
Błacha czołowa ze stali nierdzewnej matowej
Rygle hakowe obrotowe z utwardzonej stali, wysuw 27 mm
Zamykanie mechaniczne (automatyczne) rygli i zaczepu
3 tryby pracy: „0” TOTAL, „1” LIGHT, „2” FREE
Od wewnątrz: zamek otwierany kluczem wkładki lub klamką (rotacja trzpienia 45°)
Od zewnątrz: zamek otwierany kluczem wkładki

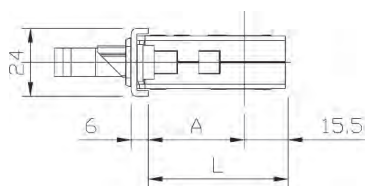
Błacha czołowa U-kształtna	Kod produktu			
2300x24x6 mm, głębokość 35 mm, PRAWY	IS-7A32-00352.D	NZ	1	szt.
2300x24x6 mm, głębokość 40 mm, PRAWY	IS-7A32-00402.D	NZ	1	szt.
2300x24x6 mm, głębokość 35 mm, LEWY	IS-7A32-00352.S	NZ	1	szt.
2300x24x6 mm, głębokość 40 mm, LEWY	IS-7A32-00402.S	NZ	1	szt.
1860x24x6 mm, głębokość 35 mm, PRAWY	IS-7A32-01352.D		1	szt.
1860x24x6 mm, głębokość 40 mm, PRAWY	IS-7A32-01402.D	NZ	1	szt.
1860x24x6 mm, głębokość 35 mm, LEWY	IS-7A32-01352.S		1	szt.
1860x24x6 mm, głębokość 40 mm, LEWY	IS-7A32-01402.S	NZ	1	szt.

Błacha czołowa płaska	Kod produktu			
2300x24x3 mm, głębokość 35 mm, PRAWY	IS-7A32-10352.D	NZ	1	szt.
2300x24x3 mm, głębokość 40 mm, PRAWY	IS-7A32-10402.D	NZ	1	szt.
2300x24x3 mm, głębokość 35 mm, LEWY	IS-7A32-10352.S	NZ	1	szt.
2300x24x3 mm, głębokość 40 mm, LEWY	IS-7A32-10402.S	NZ	1	szt.

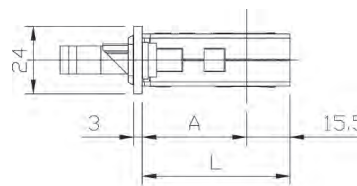
Opakowanie: zamek, 2 nylonowe podkładki (tylko dla wersji U-kształtnej), śruby montażowe, instrukcja.

Na osobne zamówienie	Kod produktu
Błacha zaczepowa do zamka centralnego	IS-033-20*
Błacha zaczepowa do zamka centralnego z elektrozaczepem	IS-033-21*
Błachy zaczepowe do rygli hakowych	IS-033-165/169/167/171

Błachy zaczepowe: Patrz → Multiblindo Easy / Akcesoria



ENTRATA	A	L
35	28	43.5
40	33	48.5

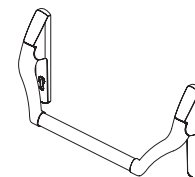


ENTRATA	A	L
35	32	47.5
40	37	52.5



Dostępna również wersja przeciwpaniczna zamka Multiblindo Easy EXIT z zamknięciem Pro EXIT

Patrz → Rozdział 7.2 / Zamknięcia przeciwpaniczne wpuszczane.



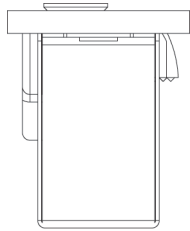
Dostępna również wersja elektromotoryczna zamka Multiblindo eMotion / eMotion EXIT

eMotion Patrz → Rozdział 7.1 / Zamki elektromotoryczne
eMotion EXIT Patrz → Rozdział 7.1 / Zamknięcia przeciwpaniczne.





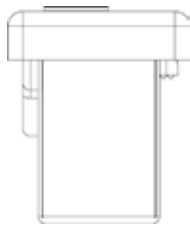
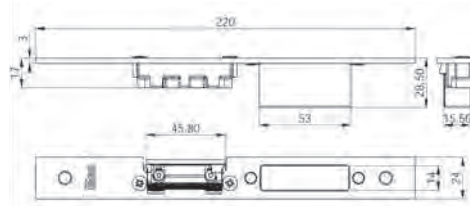
MULTIBLINDO EASY AKCESORIA

Producent: Iseo



**Blacha zaczepowa z kieszenią**

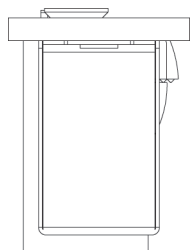
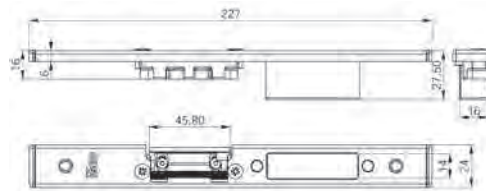
Blacha płaska, zaczep z regulacją, do zamka centralnego
Stal nierdzewna matowa

	Kod produktu			
Wymiar 24x3x220 mm, LEWA	IS-033-200	1		szt.
Wymiar 24x3x220 mm, PRAWA	IS-033-201	1		szt.



**Blacha zaczepowa z kieszenią**

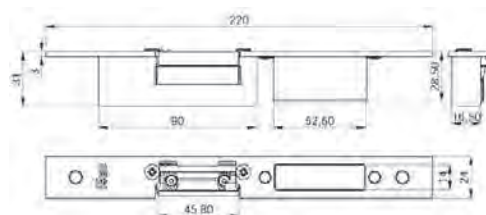
Blacha U-kształtna, zaczep z regulacją, do zamka centralnego
Stal nierdzewna matowa

	Kod produktu			
Wymiar 24x6x220 mm, LEWA	IS-033-202	1		szt.
Wymiar 24x6x220 mm, PRAWA	IS-033-203	1		szt.

**Blacha zaczepowa z kieszenią**

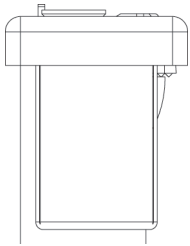
Blacha płaska, elektrozaczep 12 Vac 15W, z regulacją, do zamka centralnego
Elektrozaczep odblokowany tylko podczas impulsu elektrycznego
Stal nierdzewna matowa

	Kod produktu			
Wymiar 24x3x220 mm, LEWA	IS-033-210	NZ	1	szt.
Wymiar 24x3x220 mm, PRAWA	IS-033-211	NZ	1	szt.





MULTIBLINDO EASY AKCESORIA

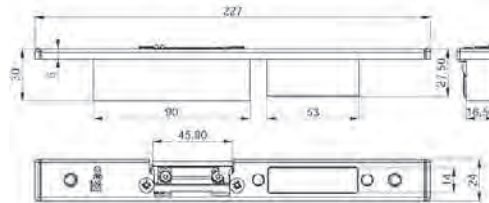
Producent: Iseo



Blacha zaczepowa z kieszenią

Blacha U-kształtna, elektrozaczepek 12 Vac 15W, z regulacją, do zamka centralnego
Elektrozaczepek odblokowany tylko podczas impulsu elektrycznego
Stal nierdzewna matowa

	Kod produktu			
Wymiar 24x6x220 mm, LEWA	IS-033-212	1		szt.
Wymiar 24x6x220 mm, PRAWA	IS-033-213	1		szt.

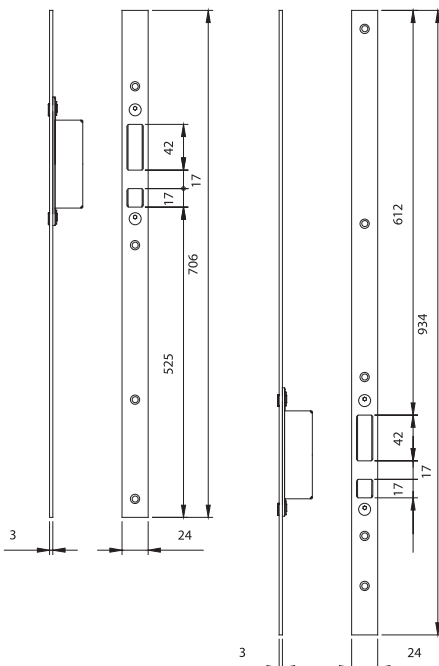


Komplet blach zaczepowych z kieszenią

Blachy płaskie, z regulacją, do rygli góra/dół, do rygli hakowych
Uniwersalne lewe/prawe
Stal nierdzewna matowa

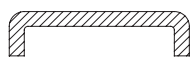
Do zastosowania z blachami: IS-033-200/201/210/211/160/161

	Kod produktu			
Wymiar 24x3x1860 mm	IS-033-165	1		kpl.




MULTIBLINDO EASY AKCESORIA

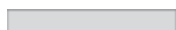
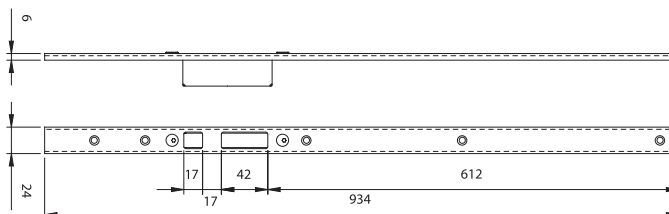
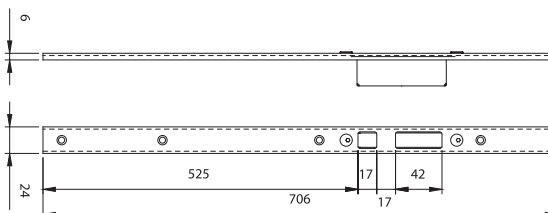
Producent: Iseo



Komplet blach zaczepowych z kieszenią

Blachy U-kształtne, z regulacją, do rygli góra/dół, do rygli hakowych
 Uniwersalne lewe/prawe
 Stal nierdzewna matowa
 Do zastosowania z blachami: IS-033-202/203/212/213/162/163

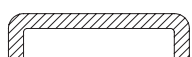
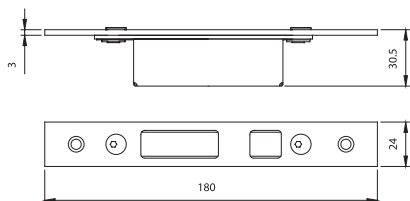
	Kod produktu	 
Wymiar 24x6x1860 mm	IS-033-167	1 kpl.



Blacha zaczepowa z kieszenią

Blacha płaska, z regulacją, do rygli hakowych
 Uniwersalna lewa/prawa
 Stal nierdzewna matowa
 Do zastosowania z blachami: IS-033-200/201/210/211/160/161

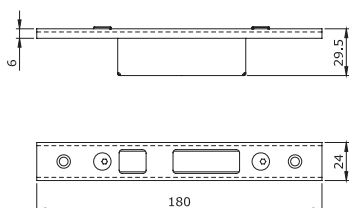
	Kod produktu	 
Wymiar 24x3x180 mm	IS-033-169	NZ 10 szt.



Blacha zaczepowa z kieszenią

Blacha U-kształtna, z regulacją, do rygli hakowych
 Uniwersalna lewa/prawa
 Stal nierdzewna matowa
 Do zastosowania z blachami: IS-033-202/203/212/213/162/163

	Kod produktu	 
Wymiar 24x6x180 mm	IS-033-171	10 szt.

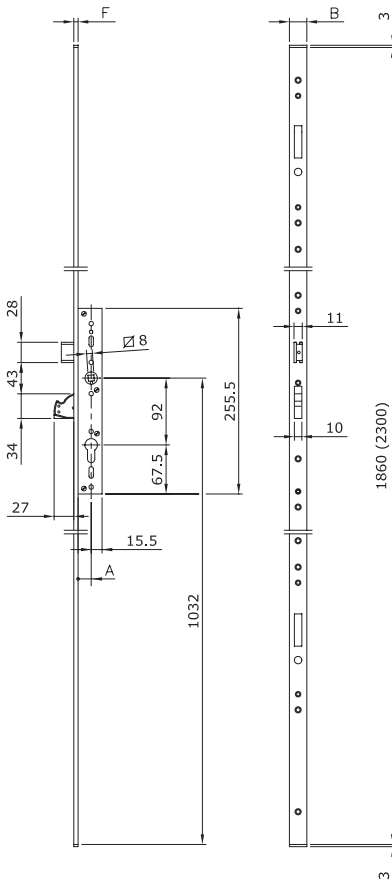


MULTIBLINDO CLASSIC Moduł podstawowy zamka

Producent: Iseo

Klasyfikacja wg normy pr EN 15685:2009

3 | X | 8 | A | 0 | G | 7 | 3/0 | 1



Przeciwwłamaniowy, najwyższa klasa zabezpieczenia: 7
 Na wkładkę, rozstaw 92 mm, \varnothing 8 mm
 Rygiel centralny obrotowy, hartowany, wysuw 27 mm
 Zaczep z regulacją (opcjonalnie rolka lub zaślepka)
 Do zastosowania z ryglami wysuwanymi / obrotowymi / hakowymi

Błacha czołowa U-kształtna ze stali nierdzewnej	Kod produktu		
2300x24x6 mm, głębokość (A+F) 30 mm	IS-7991-00302	1	szt.
2300x24x6 mm, głębokość (A+F) 35 mm	IS-7991-00352	1	szt.
1860x24x6 mm, głębokość (A+F) 30 mm	IS-7991-01302	1	szt.
1860x24x6 mm, głębokość (A+F) 35 mm	IS-7991-01352	1	szt.

Błacha czołowa płaska ze stali nierdzewnej	Kod produktu		
2300x24x3 mm, głębokość (A+F) 30 mm	IS-7991-10302	1	szt.
2300x24x3 mm, głębokość (A+F) 35 mm	IS-7991-10352	1	szt.

Błacha czołowa U-kształtna z aluminium lakierowanego na czarno	Kod produktu		
2300x22x7 mm, głębokość (A+F) 30 mm	IS-7991-50300	1	szt.
2300x22x7 mm, głębokość (A+F) 35 mm	IS-7991-50350	1	szt.

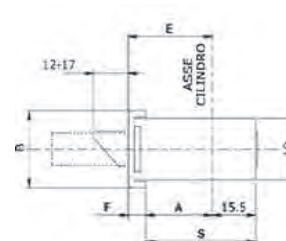
Opakowanie: zamek, cięgna do rygli, 2 nylonowe podkładki (tylko dla wersji U-kształtnej), śruby montażowe, instrukcja.

Na osobne zamówienie	Kod produktu
Rygle: górny i dolny	IS-7903-*0000
Rolka	IS-040-801/2/3/4
Zaślepka zaczepu	IS-040-816
Szyld zabezpieczający do wkładki	IS-040-809*
Błacha przeciwpzwierceniowa boczna	IS-040-805**
Błacha zaczepowa	IS-03*.***

Opis akcesoriów: Patrz → Multiblando Akcesoria



Codice						
Art	E	A	S	B	F	
79**	18	25	2	22	37.5	24 3
	30	27	42.5			
	35	32	47.5			
	40	37	52.5			



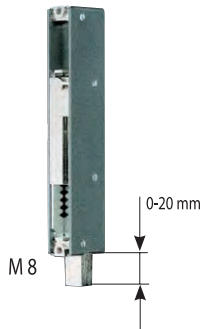
Codice						
Art	E	A	S	B	F	
79**	00	25	2	18	33.5	24 6
	30	23	38.5			
	35	28	43.5			
	40	33	48.5			
	01	25	18	33.5		
	30	23	38.5			
	35	28	43.5			
	40	33	48.5			



Codice						
Art	E	A	S	B	F	
79**	50	25	0	18	33.5	22 7
	30	23	38.5			
	35	28	43.5			
	40	33	48.5			

MULTIBLINDO CLASSIC RYGLE

Producent: Iseo


**Rygiel wysuwany DOLNY**

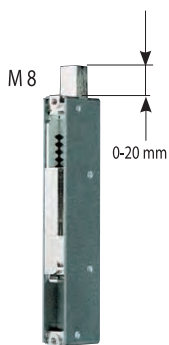
Do stosowania z modułem podstawowym zamka

Trzpień $\varnothing 14 \times 55$ mm (otwór z gwintem M8), wysuw 20 mm

Bez pręta łączącego rygiel z trzpieniem

Maskownica podłogowa mosiężna $\varnothing 18$ mm

	Kod produktu			
Rygiel dolny	IS-7903-10000	1	10	szt.



**Rygiel wysuwany GÓRNY**

Do stosowania z modułem podstawowym zamka

Trzpień $\varnothing 14 \times 55$ mm (otwór z gwintem M8), wysuw 20 mm

Bez pręta łączącego rygiel z trzpieniem



Blacha zaczepowa do rygla górnego $\varnothing 14$ mm

	Kod produktu			
Rygiel górny	IS-7903-20000	1	10	szt.

**Rygiel obrotowy**

Do stosowania z modułem podstawowym zamka (rygiel górny / dolny)

Z hartowanej stali, wysuw 27 mm

	Kod produktu			
Rygiel obrotowy	IS-7903-30000	1	10	szt.

Na osobne zamówienie

Blacha zaczepowa

Kod produktu



IS-033/038

Opis akcesoriów: Patrz → Multiblindo Akcesoria

**Rygiel obrotowy, HAKOWY**

Do stosowania z modułem podstawowym zamka (rygiel górny / dolny)

Z hartowanej stali, wysuw 26,5 mm (prześwit pod hakiem 15,5 mm)

	Kod produktu			
Rygiel hakowy	IS-7903-40000	1	10	szt.

Na osobne zamówienie

Blacha zaczepowa

Kod produktu

IS-033/038

Opis akcesoriów: Patrz → Multiblindo Akcesoria

MULTIBLINDO CLASSIC Zamek przeciwwłamaniowy

Producent: Iseo

Klasyfikacja wg normy pr EN 15685:2009

3 | X | 8 | A | 0 | G | 7 | 0 | 1 |



Najwyższa klasa zabezpieczenia: 7
Wielopunktowy, na wkładkę, rozstaw 92 mm, \varnothing 8 mm
Rygle obrotowe, hartowane, wysuw 27 mm
Zaczep z regulacją (opcjonalnie rolka lub zaślepka)

Blacha czołowa U-kształtna ze stali nierdzewnej

2300x24x6 mm, głębokość (A+F) 65 mm

Kod produktu

IS-7951-00652



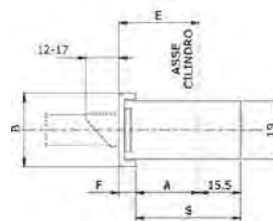
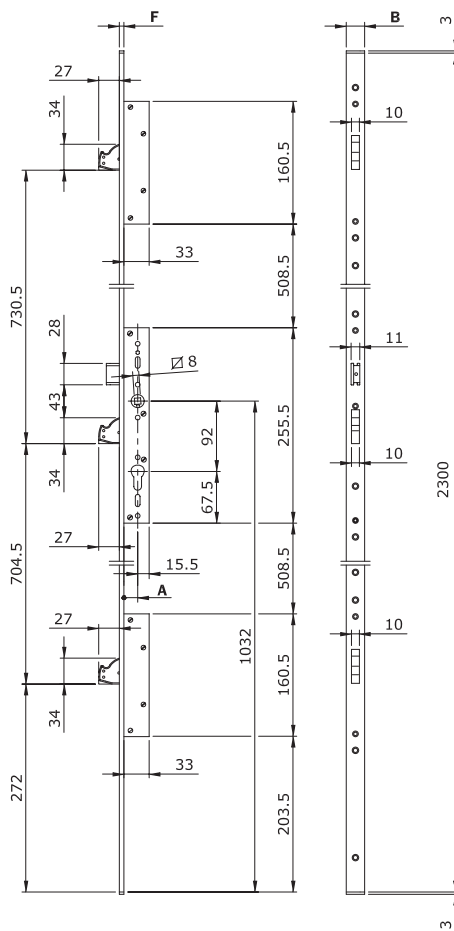
NZ 1 szt.

Opakowanie: zamek, 2 nylonowe podkładki (tylko dla wersji U-kształtnej), śruby montażowe, instrukcja.

Na osobne zamówienie

Na osobne zamówienie	Kod produktu
Rolka	IS-040-815
Zaślepka zaczepu	IS-040-816
Szyld zabezpieczający do wkładki	IS-040-809* / DM-8900
Blacha przeciwpierzeniowa boczna	IS-040-805.65
Blacha zaczepowa	IS-03*-***

Opis akcesoriów: Patrz → Multiblindo Akcesoria



Codice						
Art.	E	A	S	B	F	
79**	00	25	2	18	33.5	24
		30		23	38.5	
		35		28	43.5	
		40		33	48.5	

BLINDO Zamek przeciwwłamaniowy

Producent: Iseo

Klasyfikacja wg normy EN 12209:2005

3 | X | 8 | 0 | 0 | G | 7 | H | A | 2 | 0



Najwyższa klasa zabezpieczenia: 7
 Jednopunktowy, na wkładkę, rozstaw 92 mm, \varnothing 8 mm
 Rygiel obrotowy, hartowany, wysuw 27 mm
 Zaczep z regulacją (opcjonalnie rolka lub zaślepka)

Blacha czołowa U-kształtna ze stali nierdzewnej	Kod produktu			
326x24x6 mm, głębokość (A+F) 25 mm	IS-7911-00252	NZ	10	szt.
326x24x6 mm, głębokość (A+F) 30 mm	IS-7911-00302	1	10	szt.
326x24x6 mm, głębokość (A+F) 35 mm	IS-7911-00352	1	10	szt.
326x24x6 mm, głębokość (A+F) 40 mm	IS-7911-00402	NZ	10	szt.

Blacha czołowa płaska ze stali nierdzewnej	Kod produktu			
326x24x3 mm, głębokość (A+F) 25 mm	IS-7911-10252	NZ	10	szt.
326x24x3 mm, głębokość (A+F) 30 mm	IS-7911-10302	1	10	szt.
326x24x3 mm, głębokość (A+F) 35 mm	IS-7911-10352	1	10	szt.
326x24x3 mm, głębokość (A+F) 40 mm	IS-7911-10402	NZ	10	szt.

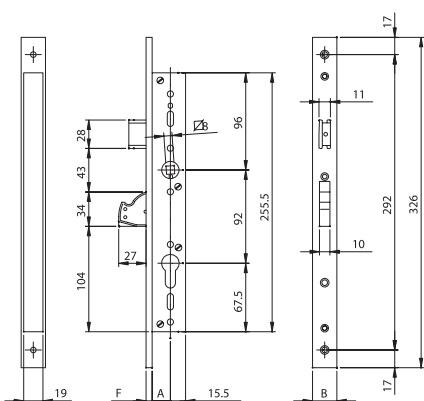
Blacha czołowa płaska ze stali nierdzewnej	Kod produktu			
326x22x3 mm, głębokość (A+F) 25 mm	IS-7911-12252	NZ	10	szt.
326x22x3 mm, głębokość (A+F) 30 mm	IS-7911-12302	1	10	szt.
326x22x3 mm, głębokość (A+F) 35 mm	IS-7911-12352	1	10	szt.
326x22x3 mm, głębokość (A+F) 40 mm	IS-7911-12402	NZ	10	szt.

Blacha czołowa U-kształtna z aluminium lakierowanego na czarno	Kod produktu			
326x22x7 mm, głębokość (A+F) 25 mm	IS-7911-50250	NZ	10	szt.
326x22x7 mm, głębokość (A+F) 30 mm	IS-7911-50300	1	10	szt.
326x22x7 mm, głębokość (A+F) 35 mm	IS-7911-50350	1	10	szt.
326x22x7 mm, głębokość (A+F) 40 mm	IS-7911-50400	NZ	10	szt.

Opakowanie: zamek, 2 nylonowe podkładki (tylko dla wersji U-kształtnej), śruby montażowe, instrukcja.

Na osobne zamówienie	Kod produktu
Rolka	IS-040-801/2/3/4
Zaślepka zaczepu	IS-040-816
Szyld zabezpieczający do wkładki	IS-040-809*
Blacha przeciwprzewierceniowa boczna	IS-040-805**
Blacha zaczepowa	IS-03*...***

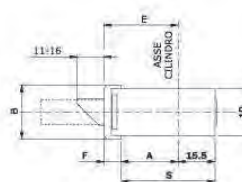
Opis akcesoriów: Patrz → Multiblindo Akcesoria



Codice							
Art.	E	A	S	B	F		
7911	10	25	2	22	37.5	24	3
		30		27	42.5		
		35		32	47.5		
		40		37	52.5		



Codice							
Art.	E	A	S	B	F		
7911	00	25	2	18	33.5	21	8
		30		23	38.5		
		35		28	43.5		
		40		33	48.5		



Codice							
Art.	E	A	S	B	F		
7911	50	25	2	18	33.5	22	7
		30		23	38.5		
		35		28	43.5		
		40		33	48.5		

MULTIBLINDO AKCESORIA

Producent: Iseo

**Rolka**

Z regulacją, do stosowania zamiast zaczepu

	Kod produktu			
Do zamka A+F= 25 mm	IS-040-801	10		szt.
Do zamka A+F= 30 mm	IS-040-802	10		szt.
Do zamka A+F= 35 mm	IS-040-803	10		szt.
Do zamka A+F= 40 mm	IS-040-804	10		szt.
Do zamka A+F= 65 mm	IS-040-815	NZ	10	szt.

**Zaślepka**

Do stosowania zamiast zaczepu

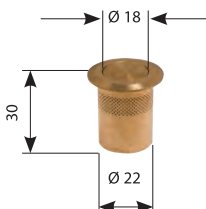
	Kod produktu			
Do zamka A+F=25/30/35/40/65 mm	IS-040-816	10		szt.

**Blacha przeciwpzewierceniowa boczna**Dodatkowe zabezpieczenie mechanizmu zamka
Stal utwardzana

	Kod produktu			
Do zamka A+F= 25 mm	IS-040-80525	10		szt.
Do zamka A+F= 30 mm	IS-040-80530	10		szt.
Do zamka A+F= 35 mm	IS-040-80535	10		szt.
Do zamka A+F= 40 mm	IS-040-80540	10		szt.
Do zamka A+F= 65 mm	IS-040-80565	NZ	10	szt.

**Blacha zaczepowa do rygla wysuwanego**Do stosowania z górnym rygłem IS-7903-20000
Z nylonową podkładką

	Kod produktu			
Blacha zaczepowa	IS-040-806	10		szt.

**Maskownica podłogowa ø18 mm**Do stosowania z dolnym rygłem IS-7903-10000
Materiał: mosiądz

	Kod produktu			
Maskownica podłogowa	IS-040-807	10		szt.

**Trzpień z gwintem M8**

Do stosowania z rygłem wysuwającym

	Kod produktu			
Trzpień	IS-040-808	10		szt.

MULTIBLINDO AKCESORIA

Produkcja: Niemcy



Szydł z zabezpieczeniem wkładki

Do zamka Blindo / Multiblindo Classic

Do drzwi o grubości 68 - 75 mm

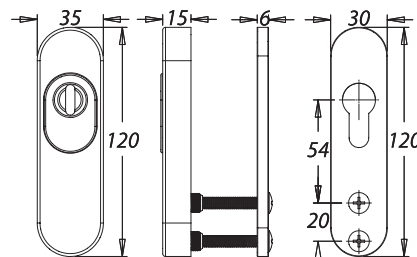
Wystawanie wkładki: 12 - 17 mm

Szydł zewnętrzny wzmocniony: 35x15x120 mm

Szydł wewnętrzny: 30x6x120 mm

	Kod produktu		
Aluminium anodowane srebrne (F1)	DM-8900/0000/01	NZ	1 kpl.

Opakowanie: szydł zewnętrzny i wewnętrzny, 2 śruby mocujące M6.



Producent: Iseo



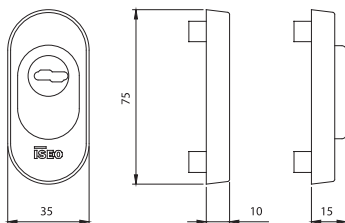
Szydł z zabezpieczeniem wkładki

Do drzwi o grubości max. 80 mm

Materiał: aluminium (wewnętrzny i zewnętrzny szydł) / stal hartowana (zewnętrzna płytki i dysk)

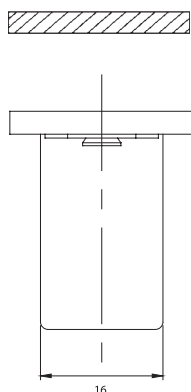
	Kod produktu		
Lakierowany na czarno	IS-040-809	1	kpl.
Aluminium naturalne	IS-040-809G	1	kpl.

Opakowanie: komplet szydłów, podkładki, śruby mocujące.



MULTIBLINDO Blachy 24 mm z KIESZENIĄ

Producent: Iseo



Blacha zaczepowa z regulacją

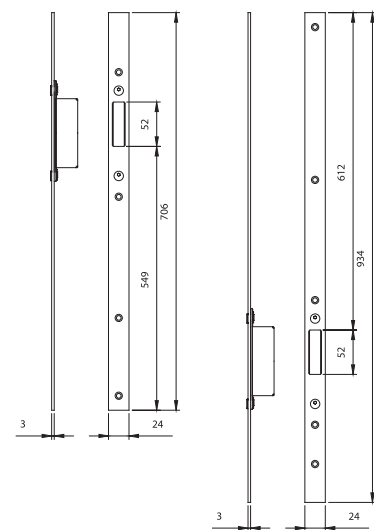
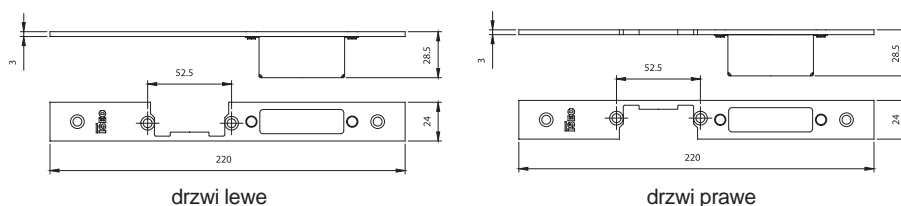
Do zamków Multiblindo i Blindo
Ze stali nierdzewnej matowej
Płaska, wymiar **220x24x3** mm, kieszeń

	Kod produktu			
Do zamka centralnego, drzwi lewe	IS-033-160	10		szt.
Do zamka centralnego, drzwi prawe	IS-033-161	10		szt.

Na osobne zamówienie

	Kod produktu
Zaczep mechaniczny	IS-040-890
Elektrozaczep do drzwi lewych/prawych	IS-040-900/910

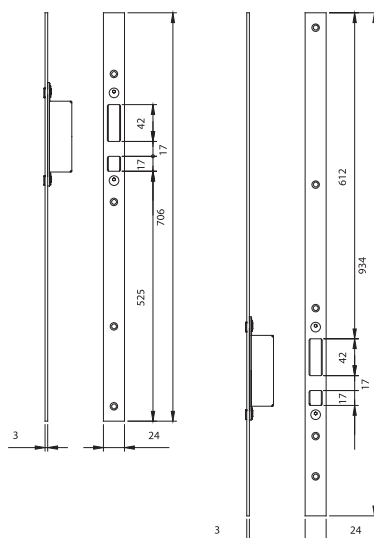
Opis akcesoriów: Patrz → Zamki w klasie 7 / Multiblindo - Zaczepy do blach



Komplet blach zaczepowych z regulacją

Do rygli obrotowych zamków Multiblindo
Ze stali nierdzewnej matowej
Płaskie, wymiar **1860x24x3** mm, kieszeń
Do zastosowania z IS-033-160/161

	Kod produktu			
Komplet blach do rygli obrotowych	IS-033-164	1		szt.



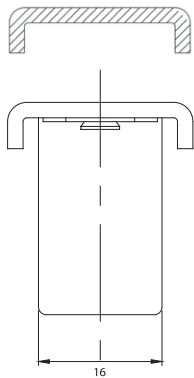
Komplet blach zaczepowych z regulacją

Do rygli hakowych zamków Multiblindo
Ze stali nierdzewnej matowej
Płaskie, wymiar **1860x24x3** mm, kieszeń
Do zastosowania z IS-033-160/161

	Kod produktu			
Komplet blach do rygli hakowych	IS-033-165	1		szt.

MULTIBLINDO Blachy 24 mm z KIESZENIĄ

Producent: Iseo



Blacha zaczepowa z regulacją

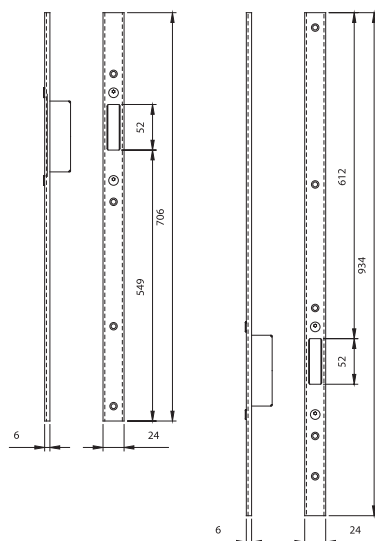
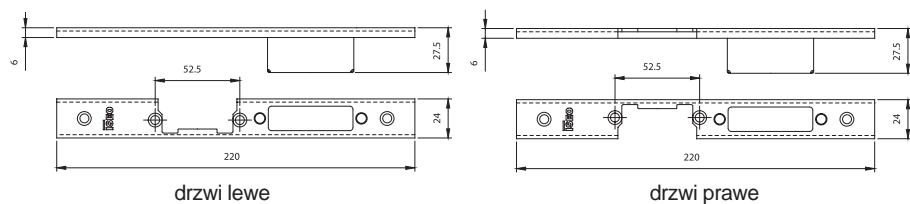
Do zamków Multiblindo i Blindo
Ze stali nierdzewnej matowej
U-kształtna, wymiar **220x24x6** mm, kieszeń

	Kod produktu		
Do zamka centralnego, drzwi lewe	IS-033-162	10	szt.
Do zamka centralnego, drzwi prawe	IS-033-163	10	szt.

Na osobne zamówienie

	Kod produktu
Zaczep mechaniczny	IS-040-890
Elektrozaczep do drzwi lewych/prawych	IS-040-900/910

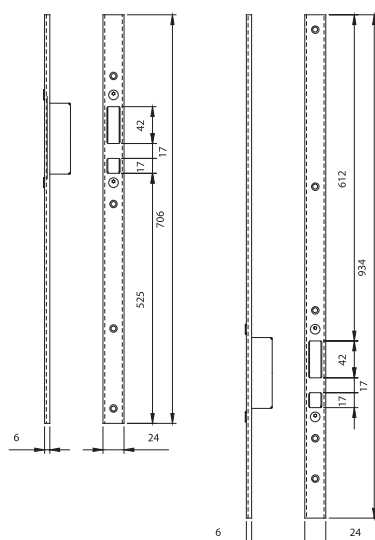
Opis akcesoriów: Patrz → Zamki w klasie 7 / Multiblindo - Zaczepy do blach



Komplet blach zaczepowych z regulacją

Do rygli obrotowych zamków Multiblindo
Ze stali nierdzewnej matowej
U-kształtne, wymiar **1860x24x6** mm, kieszeń
Do zastosowania z IS-033-162/163

	Kod produktu		
Komplet blach do rygli obrotowych	IS-033-166	1	szt.



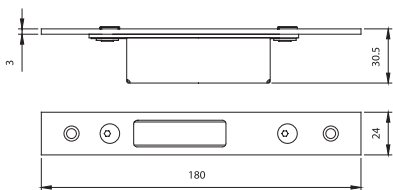
Komplet blach zaczepowych z regulacją

Do rygli hakowych zamków Multiblindo
Ze stali nierdzewnej matowej
U-kształtne, wymiar **1860x24x6** mm, kieszeń
Do zastosowania z IS-033-162/163

	Kod produktu		
Komplet blach do rygli hakowych	IS-033-167	1	szt.


MULTIBLINDO Blachy 24 mm z KIESZENIĄ

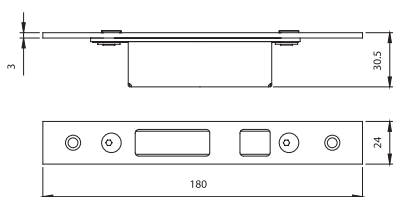
Producent: Iseo



Blacha zaczepowa z regulacją

Do rygli obrotowych zamków Multiblindo
Ze stali nierdzewnej matowej
Płaska, wymiar **180x24x3** mm, kieszeń
Do zastosowania z IS-033-160/161

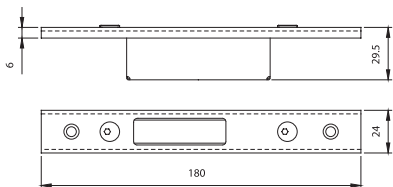
	Kod produktu			
Do rygli obrotowych	IS-033-168	10		szt.



Blacha zaczepowa z regulacją

Do rygli hakowych zamków Multiblindo
Ze stali nierdzewnej matowej
Płaska, wymiar **180x24x3** mm, kieszeń
Do zastosowania z IS-033-160/161

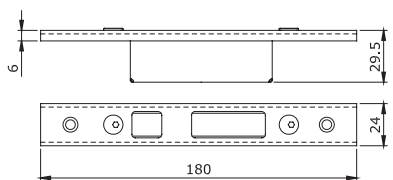
	Kod produktu			
Do rygli hakowych	IS-033-169	NZ	10	szt.



Blacha zaczepowa z regulacją



Do rygli obrotowych zamków Multiblindo
Ze stali nierdzewnej matowej
U-kształtna, wymiar **180x24x6** mm, kieszeń
Do zastosowania z IS-033-162/163

	Kod produktu			
Do rygli obrotowych	IS-033-170	10		szt.



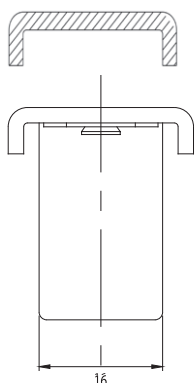
Blacha zaczepowa z regulacją

Do rygli hakowych zamków Multiblindo
Ze stali nierdzewnej matowej
U-kształtna, wymiar **180x24x6** mm, kieszeń
Do zastosowania z IS-033-162/163

	Kod produktu			
Do rygli hakowych	IS-033-171	10		szt.

MULTIBLINDO Blachy 22 mm z KIESZENIĄ

Producent: Iseo



Blacha zaczepowa z regulacją

Do zamków Multiblindo i Blindo

Aluminium

U-kształtna, wymiar 220x22x7 mm, kieszeń

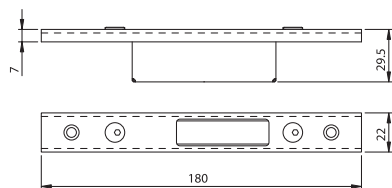
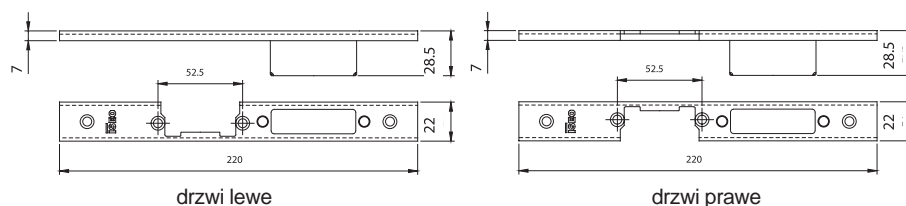
	Kod produktu			
Do zamka centralnego, drzwi lewe	IS-033-175	NZ	10	szt.
Do zamka centralnego, drzwi prawe	IS-033-176	NZ	10	szt.

Na osobne zamówienie

Kod produktu

Zaczep mechaniczny	IS-040-890
Elektrozaczep do drzwi lewych/prawych	IS-040-900/910

Opis akcesoriów: Patrz → Zamki w klasie 7 / Multiblindo - Zaczepy do blach



Blacha zaczepowa z regulacją

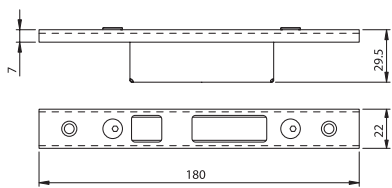
Do rygli obrotowych zamków Multiblindo

Aluminium

U-kształtna, wymiar 180x22x7 mm, kieszeń

Do zastosowania z IS-033-175/176

	Kod produktu			
Do rygli obrotowych	IS-033-183	NZ	10	szt.



Blacha zaczepowa z regulacją

Do rygli hakowych zamków Multiblindo

Aluminium

U-kształtna, wymiar 180x22x7 mm, kieszeń

Do zastosowania z IS-033-175/176

	Kod produktu			
Do rygli hakowych	IS-033-184	NZ	10	szt.

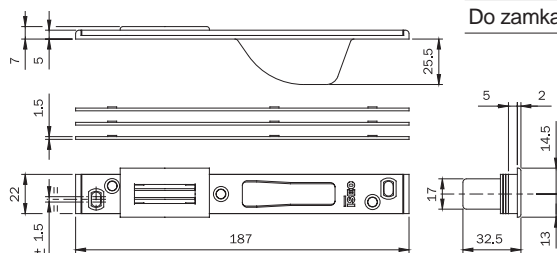
Blacha zaczepowa

Do zamków Multiblindo i Blindo

Ze stali nierdzewnej matowej

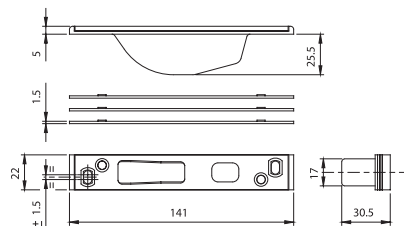
Płaska, wymiar 187x22x5 mm, kieszeń

	Kod produktu			
Do zamka centralnego	IS-038-079		10	szt.





MULTIBLINDO Blachy 22 mm z KIESZENIĄ

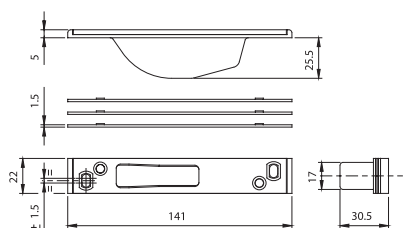
Producent: Iseo



Blacha zaczepowa



Do rygli hakowych zamków Multiblindo
Ze stali nierdzewnej matowej
Płaska, wymiar 141x22x5 mm, kieszeń

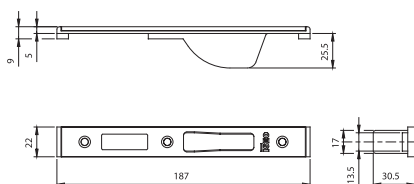
	Kod produktu	 
Do rygli hakowych	IS-038-083	10 szt.



Blacha zaczepowa



Do rygli obrotowych zamków Multiblindo
Ze stali nierdzewnej matowej
Płaska, wymiar 141x22x5 mm, kieszeń

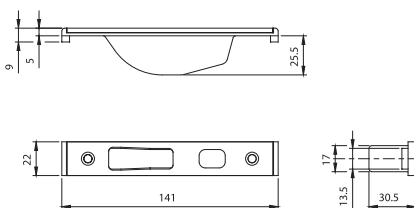
	Kod produktu	 
Do rygli obrotowych	IS-038-084	10 szt.



Blacha zaczepowa



Do zamków Multiblindo i Blindo
Ze stali nierdzewnej matowej
Płaska, wymiar 187x22x9 mm, kieszeń

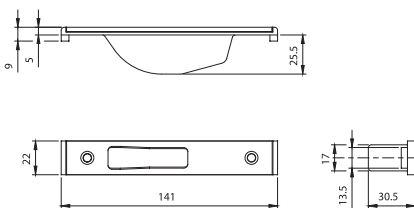
	Kod produktu	 
Do zamka centralnego	IS-038-085	10 szt.



Blacha zaczepowa



Do rygli hakowych zamków Multiblindo
Ze stali nierdzewnej matowej
Płaska, wymiar 141x22x9 mm, kieszeń

	Kod produktu	 
Do rygli hakowych	IS-038-086	10 szt.



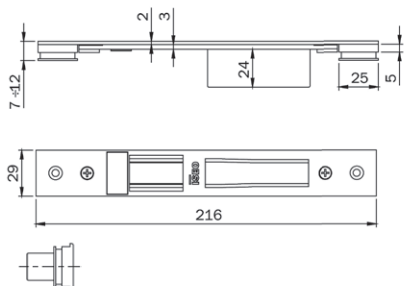
Blacha zaczepowa

Do rygli obrotowych zamków Multiblindo
Ze stali nierdzewnej matowej
Płaska, wymiar 141x22x9 mm, kieszeń

	Kod produktu	 
Do rygli obrotowych	IS-038-087	10 szt.

MULTIBLINDO Blachy zaczepowe z KIESZENIĄ



Producent: Iseo

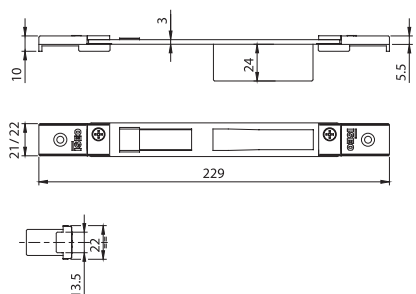
**Blacha zaczepowa z regulacją**

Do zamków Multiblindo, Blindo, Electa

Ze stali lakierowanej na czarno

Wymiar **216x29** mm, kieszeńRegulacja pionowa 7-12 mm, pozioma ± 2 mm


	Kod produktu		
Do zamka centralnego	IS-038-6001	10	szt.

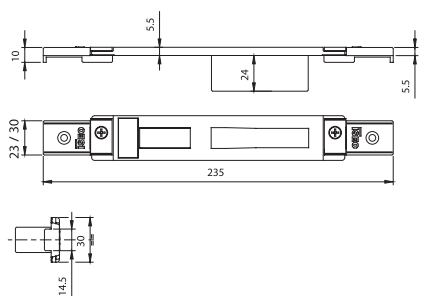
**Blacha zaczepowa z regulacją**

Do zamków Multiblindo, Blindo, Electa

Ze stali lakierowanej na czarno

Wymiar **229x21/22** mm, kieszeńRegulacja pozioma ± 9 mm, pionowa



	Kod produktu		
Do zamka centralnego	IS-038-6011	10	szt.

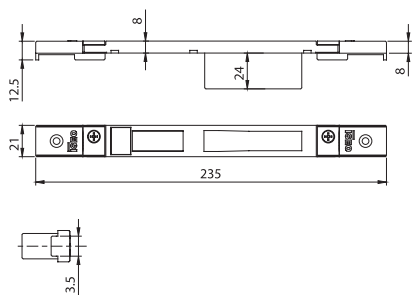
**Blacha zaczepowa z regulacją**

Do zamków Multiblindo, Blindo, Electa

Ze stali lakierowanej na czarno

Wymiar **235x23/30** mm, kieszeńRegulacja pozioma ± 9 mm


	Kod produktu		
Do zamka centralnego	IS-038-6021	10	szt.

**Blacha zaczepowa z regulacją**

Do zamków Multiblindo, Blindo, Electa

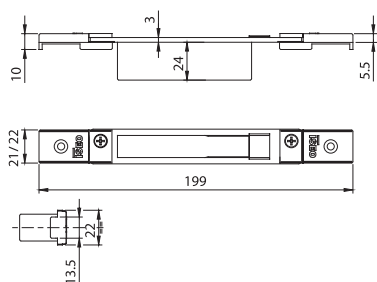
Ze stali lakierowanej na czarno

Wymiar **235x21** mm, kieszeńRegulacja pozioma ± 9 mm

	Kod produktu		
Do zamka centralnego	IS-038-6031	10	szt.

MULTIBLINDO Blachy zaczepowe z KIESZENIĄ

Producent: Iseo



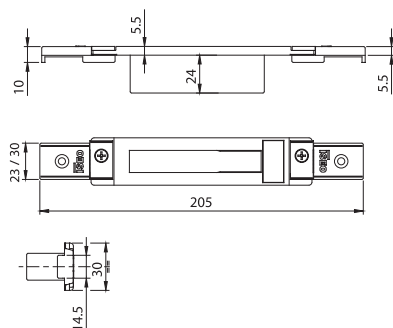
Blacha zaczepowa z regulacją

Do rygli obrotowych zamków Multiblindo, Blindo, Electa
Ze stali lakierowanej na czarno

Wymiar **199x21/22** mm, kieszeń

Regulacja pionowa 7-12 mm, pozioma ±2 mm

	Kod produktu			
Do rygli obrotowych	IS-038-7011	10		szt.



Blacha zaczepowa z regulacją

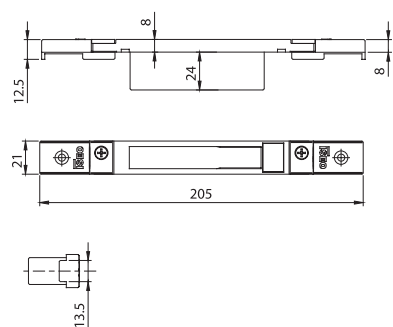
Do rygli obrotowych zamków Multiblindo, Blindo, Electa

Ze stali lakierowanej na czarno

Wymiar **205x23/30** mm, kieszeń

Regulacja pozioma ±9 mm

	Kod produktu			
Do rygli obrotowych	IS-038-7021	10		szt.



Blacha zaczepowa z regulacją

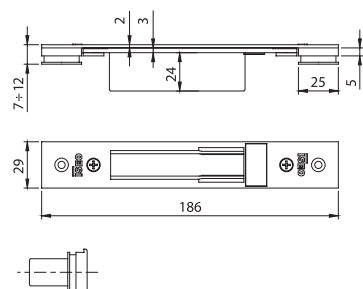
Do rygli obrotowych zamków Multiblindo, Blindo, Electa

Ze stali lakierowanej na czarno

Wymiar **205x21** mm, kieszeń

Regulacja pozioma ±9 mm

	Kod produktu			
Do rygli obrotowych	IS-038-7031	NZ	10	szt.



Blacha zaczepowa z regulacją

Do rygli obrotowych zamków Multiblindo, Blindo, Electa

Ze stali lakierowanej na czarno

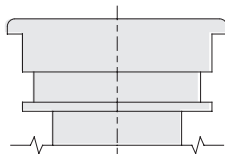
Wymiar **186x29** mm, kieszeń

Regulacja pionowa 7-12 mm, pozioma ±2 mm

	Kod produktu			
Do rygli obrotowych	IS-038-7001	10		szt.

MULTIBLINDO Blachy z KIESZENIĄ

Producent: Iseo



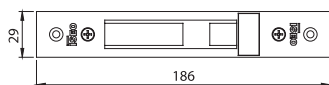
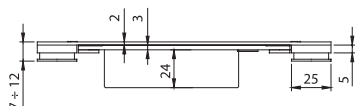
Blacha zaczepowa z regulacją


Do rygli hakowych zamków Multiblindo

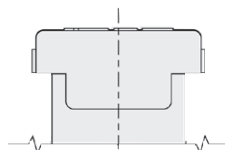
Ze stali lakierowanej na czarno

Wymiar **186x29** mm, kieszeń

Regulacja pionowa 7-12 mm, pozioma ± 2 mm



	Kod produktu	 
Do rygli hakowych	IS-038-710	NZ 10 szt.



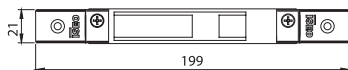
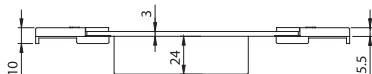
Blacha zaczepowa z regulacją



Do rygli hakowych zamków Multiblindo

Ze stali lakierowanej na czarno

Wymiar **197x21** mm, kieszeń

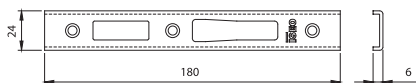
Regulacja pionowa, pozioma ± 9 mm



	Kod produktu	 
Do rygli hakowych	IS-038-711	10 szt.

MULTIBLINDO Blachy 24 mm

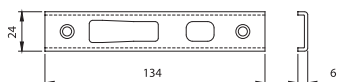
Producent: Iseo



Blacha zaczepowa

Do zamków Multiblindo i Blindo
Ze stali nierdzewnej matowej
U-kształtna, wymiar **180x24x6** mm

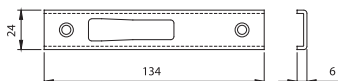
	Kod produktu			
Do zamka centralnego	IS-038-088	10		szt.



Blacha zaczepowa

Do rygli hakowych zamków Multiblindo
Ze stali nierdzewnej matowej
U-kształtna, wymiar **134x24x6** mm

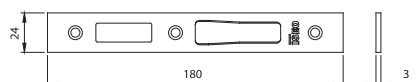
	Kod produktu			
Do rygli hakowych	IS-038-089	10		szt.



Blacha zaczepowa

Do rygli obrotowych zamków Multiblindo
Ze stali nierdzewnej matowej
U-kształtna, wymiar **134x24x6** mm

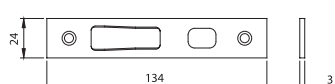
	Kod produktu			
Do rygli obrotowych	IS-038-090	10		szt.



Blacha zaczepowa

Do zamków Multiblindo i Blindo
Ze stali nierdzewnej matowej
Płaska, wymiar **180x24x3** mm

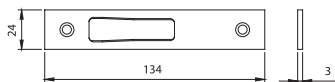
	Kod produktu			
Do zamka centralnego	IS-038-094	10		szt.



Blacha zaczepowa

Do rygli hakowych zamków Multiblindo
Ze stali nierdzewnej matowej
Płaska, wymiar **134x24x3** mm

	Kod produktu			
Do rygli hakowych	IS-038-095	10		szt.



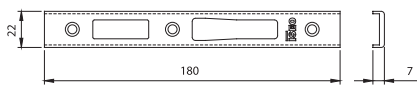
Blacha zaczepowa

Do rygli obrotowych zamków Multiblindo
Ze stali nierdzewnej matowej
Płaska, wymiar **134x24x3** mm



	Kod produktu			
Do rygli obrotowych	IS-038-096	10		szt.

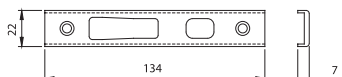
MULTIBLINDO Blachy 22 mm

Producent: Iseo



**Blacha zaczepowa**

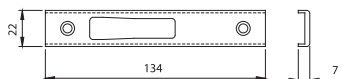
Do zamków Multiblindo i Blindo
Ze stali lakierowanej na czarno
U-kształtna, wymiar **180x22x7** mm

	Kod produktu	 	
Do zamka centralnego	IS-038-091	10	szt.

**Blacha zaczepowa**

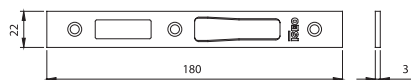
Do rygli hakowych zamków Multiblindo
Ze stali lakierowanej na czarno
U-kształtna, wymiar **134x22x7** mm

	Kod produktu	 	
Do rygli hakowych	IS-038-092	10	szt.



**Blacha zaczepowa**

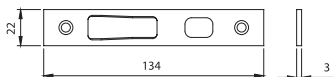
Do rygli obrotowych zamków Multiblindo
Ze stali lakierowanej na czarno
U-kształtna, wymiar **134x22x7** mm

	Kod produktu	 	
Do rygli obrotowych	IS-038-093	10	szt.



**Blacha zaczepowa**

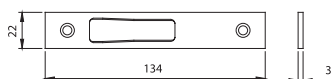
Do zamków Multiblindo i Blindo
Ze stali nierdzewnej matowej
Płaska, wymiar **180x22x3** mm

	Kod produktu	 	
Do zamka centralnego	IS-038-097	10	szt.



**Blacha zaczepowa**

Do rygli hakowych zamków Multiblindo
Ze stali nierdzewnej matowej
Płaska, wymiar **134x22x3** mm

	Kod produktu	 	
Do rygli hakowych	IS-038-098	10	szt.

**Blacha zaczepowa**

Do rygli obrotowych zamków Multiblindo
Ze stali nierdzewnej matowej
Płaska, wymiar **134x22x3** mm

	Kod produktu	 	
Do rygli obrotowych	IS-038-099	10	szt.

MULTIBLINDO Zaczepy do blach

Producent: Iseo



Zaczep mechaniczny z regulacją

Do blach: IS-033-160/161/162/163/173/174/175/176
Regulacja głębokości

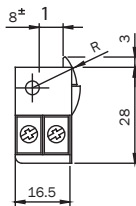
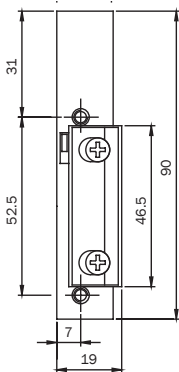
	Kod produktu		
Galwanizowany na biało	IS-040-890	10	szt.



Elektrozaczep

Do blach: IS-033-160/162/173/175
Odblokowany tylko podczas impulsu elektrycznego
Z dźwignią odblokowującą, regulacja głębokości
Napięcie: 12V AC 15W

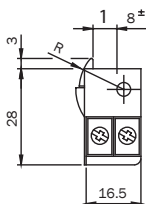
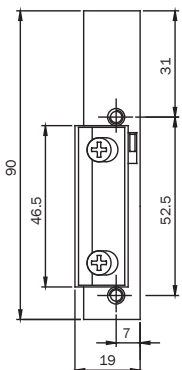
	Kod produktu		
Do drzwi lewych	IS-040-900	10	szt.



Elektrozaczep

Do blach: IS-033-161/163/174/176
Odblokowany tylko podczas impulsu elektrycznego
Z dźwignią odblokowującą, regulacja głębokości
Napięcie: 12V AC 15W

	Kod produktu		
Do drzwi prawych	IS-040-910	10	szt.



Zamek antywłamaniowy do drzwi profilowych

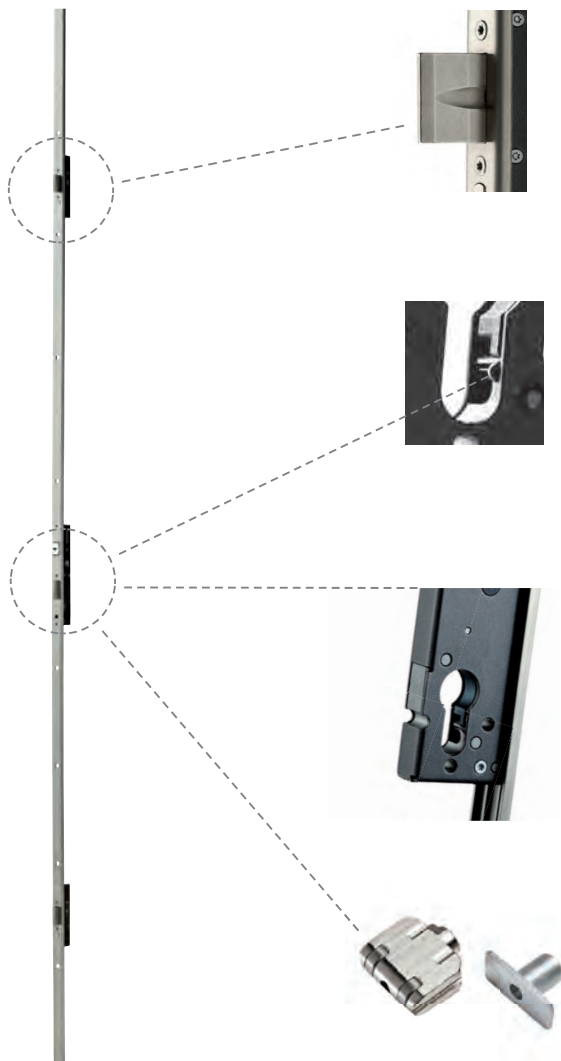
Mechanizm zębatkowy zapewnia płynną pracę zamka. Specjalnie wyprofilowane rygle góra/dół samoczynnie naprowadzają się w otwory blach zaczepowych ułatwiając zamknięcie drzwi nawet w przypadku braku liniowości skrzydła drzwiowego względem ościeżnicy.

Zamknięta kasetka zamka o grubości 15 mm umożliwia zastosowanie zamka w większości drzwi profilowych.

Performa jest odpowiednia zarówno do drzwi lewych, jak i prawych. Zaczep zamka można zastąpić rolką lub zaślepką, uzyskując nowe funkcjonalności.

Cechy charakterystyczne:

- zabezpieczenie KLASA 6 (wg EN 12209 i prEN 15685)
- rygle o zwiększonej odporności na nacisk (1000 kg) i próby wyłamania (600 kg)
- rozstaw 92 mm
- głębokości od 25 do 60 mm
- blacha U-kształtna lub płaska
- dostępne wersje: 1-punktowa i 3-punktowa
- zabezpieczenie kulkowe mechanizmu zębatkowego



Rygle wysuwne (górn / dół)

Specjalnie zaprojektowany kształt rygli niweluje odkształcenia skrzydła drzwi, gwarantując prawidłowość pracy zamka nawet w przypadku, gdy skrzydło drzwiowe nie znajduje się w idealnej linii z ościeżnicą. Rygle samoczynnie naprowadzają się w otwory blach zaczepowych.

Zabezpieczenie kulkowe

Zamek posiada zabezpieczenie kulkowe przed przemieszczaniem się mechanizmu zębatkowego w przypadku braku wkładki bębnekowej. Dzięki temu po zainstalowaniu wkładki, zabierak idealnie dopasuje się do mechanizmu zębatkowego, zapewniając prawidłową pracę zamka.

Zamknięta kasetka

Zamknięta kasetka zamka zabezpieczająca mechanizm przed dostawaniem się różnego rodzaju zanieczyszczeń. Wąska kasetka zamka, o grubości zaledwie 15 mm umożliwia zastosowanie zamka w większości drzwi profilowych.

Dodatkowe wyposażenie

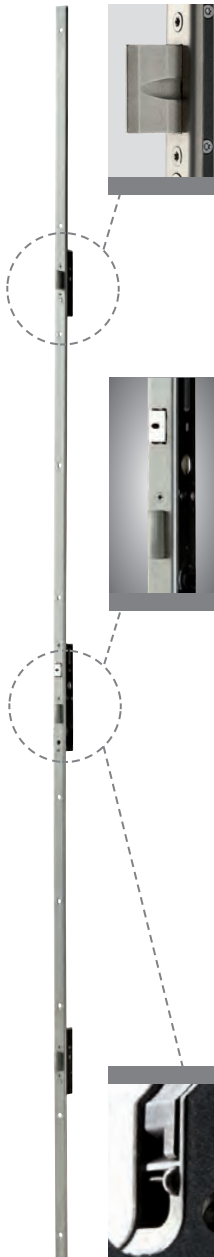
Rolki i zaślepki dedykowane do zamków Performa, pozwalają w łatwy sposób zmienić jego funkcjonalność.

PERFORMA Zamek przeciwwłamaniowy

Producent: Iseo

Klasyfikacja wg normy pr EN 15685:2009

3 | X | 8 | A | 0 | G | 6 | 0 | 3 |



Klasa zabezpieczenia: 6
Wielopunktowy, na wkładkę, rozstaw 92 mm, \varnothing 8 mm
Rygle wysuwne, hartowane, wysuw 20 mm
Zaczep z regulacją (opcjonalnie rolka lub zaślepka)
Blacha czołowa ze stali nierdzewnej matowej

Blacha czołowa U-kształtna	Kod produktu			
2300x24x6 mm, głębokość E= 25 mm	IS-7232-512528	NZ	1	szt.
2300x24x6 mm, głębokość E= 30 mm	IS-7232-513028	1		szt.
2300x24x6 mm, głębokość E= 35 mm	IS-7232-513528	1		szt.
2300x24x6 mm, głębokość E= 40 mm	IS-7232-514028	NZ	1	szt.
2300x24x6 mm, głębokość E= 45 mm	IS-7232-514528	NZ	1	szt.
2300x24x6 mm, głębokość E= 50 mm	IS-7232-515028	1		szt.
2300x24x6 mm, głębokość E= 55 mm	IS-7232-515528	NZ	1	szt.
2300x24x6 mm, głębokość E= 60 mm	IS-7232-516028	NZ	1	szt.

Blacha czołowa płaska	Kod produktu			
2300x24x3 mm, głębokość E= 25 mm	IS-7232-012528	NZ	1	szt.
2300x24x3 mm, głębokość E= 30 mm	IS-7232-013028	NZ	1	szt.
2300x24x3 mm, głębokość E= 35 mm	IS-7232-013528	1		szt.
2300x24x3 mm, głębokość E= 40 mm	IS-7232-014028	NZ	1	szt.
2300x24x3 mm, głębokość E= 45 mm	IS-7232-014528	NZ	1	szt.
2300x24x3 mm, głębokość E= 50 mm	IS-7232-015028	NZ	1	szt.
2300x24x3 mm, głębokość E= 55 mm	IS-7232-015528	NZ	1	szt.
2300x24x3 mm, głębokość E= 60 mm	IS-7232-016028	NZ	1	szt.

Opakowanie: zamek, 2 podkładki pod blachę czołową (tylko dla wersji U-kształtnej), śruby montażowe, instrukcja.

Na osobne zamówienie	Kod produktu
Blachy zaczepowe	IS-038-***
Rolka	IS-040-940
Zaślepka zaczepu	IS-040-950

Opis akcesoriów: Patrz → Performa Akcesoria

PERFORMA Zamek przeciwwłamaniowy

Producent: Iseo

Klasyfikacja wg normy EN 12209:2005

3 | X | 8 | 0 | 0 | G | 6 | H | A | 2 | 0



Klasa zabezpieczenia: 6
 Jednopunktowy, na wkładkę, rozstaw 92 mm, \varnothing 8 mm
 Rygiel wysuwny, hartowany, wysuw 20 mm
 Zaczep z regulacją (opcjonalnie rolka lub zaślepka)
 Blacha czołowa ze stali nierdzewnej matowej

Blacha czołowa U-kształtna 24 mm	Kod produktu			
313x24x6 mm, głębokość E= 30 mm	IS-7212-213028	1	10	szt.
313x24x6 mm, głębokość E= 35 mm	IS-7212-213528	1	10	szt.
313x24x6 mm, głębokość E= 40 mm	IS-7212-214028	NZ	10	szt.

Blacha czołowa płaska 24 mm	Kod produktu			
313x24x3 mm, głębokość E= 30 mm	IS-7212-113028	1	10	szt.
313x24x3 mm, głębokość E= 35 mm	IS-7212-113528	1	10	szt.
313x24x3 mm, głębokość E= 40 mm	IS-7212-114028	NZ	10	szt.

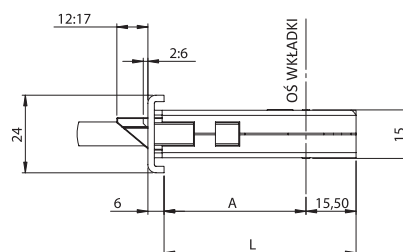
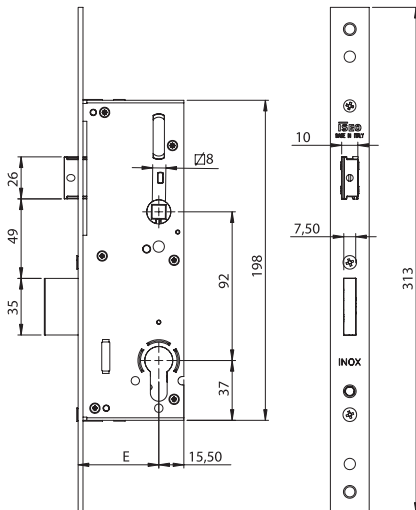
Blacha czołowa płaska 20 mm	Kod produktu			
313x20x3 mm, głębokość E= 30 mm	IS-7212-123028	NZ	10	szt.
313x20x3 mm, głębokość E= 35 mm	IS-7212-123528	NZ	10	szt.
313x20x3 mm, głębokość E= 40 mm	IS-7212-124028	NZ	10	szt.

Blacha czołowa płaska 16 mm	Kod produktu			
313x16x3 mm, głębokość E= 30 mm	IS-7212-133028	NZ	10	szt.
313x16x3 mm, głębokość E= 35 mm	IS-7212-133528	NZ	10	szt.
313x16x3 mm, głębokość E= 40 mm	IS-7212-134028	NZ	10	szt.

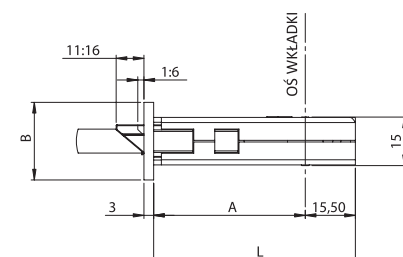
Opakowanie: zamek, 2 nylonowe podkładki (tylko dla wersji U-kształtnej), śruby montażowe, instrukcja.

Na osobne zamówienie	Kod produktu
Blacha zaczepowa	IS-038-***
Rolka	IS-040-940
Zaślepka zaczepu	IS-040-950

Opis akcesoriów: Patrz → Performa Akcesoria



E	A	L
30	23	38.5
35	28	43.5
40	33	48.5



E	A	L	B
30	27	42.5	16
35	32	47.5	
40	37	52.5	
30	27	42.5	20
35	32	47.5	
40	37	52.5	
30	27	42.5	24
35	32	47.5	
40	37	52.5	

PERFORMA AKCESORIA

Producent: Iseo

**Rolka**

Do stosowania zamiast zaczepu

	Kod produktu			
Do wszystkich zamków	IS-040-940	10		szt.

**Zaślepka**

Do stosowania zamiast zaczepu

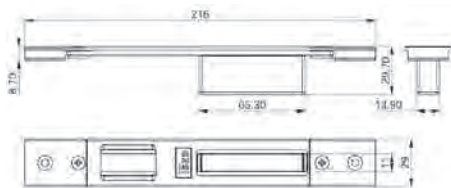
	Kod produktu			
Do wszystkich zamków	IS-040-950	10		szt.

**Zaczep**

	Kod produktu			
Do zamka 92 mm, głębokość 30/35/40/45/50/55/60 mm	IS-040-990	NZ	10	szt.
Do zamka 92 mm, głębokość 25 mm	IS-040-992	NZ	10	szt.

PERFORMA Blachy zaczepowe z **KIESZENIĄ**

Producent: Iseo



Blacha zaczepowa z regulacją

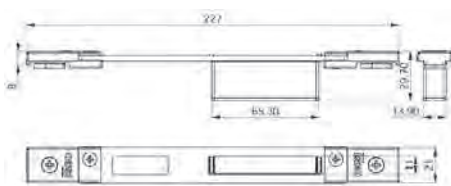
Do zamków Performa

Ze stali lakierowanej na czarno

Wymiar **216x29** mm, kieszeń

Regulacja pionowa 7-12 mm, pozioma ± 2 mm

	Kod produktu			
Do zamka centralnego	IS-038-620	10		szt.



Blacha zaczepowa z regulacją

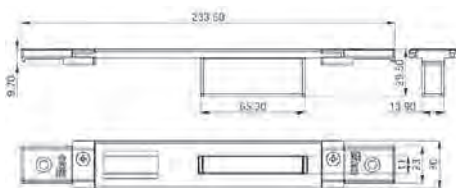
Do zamków Performa

Ze stali lakierowanej na czarno

Wymiar **227x22** mm, kieszeń

Regulacja pionowa, pozioma ± 9 mm

	Kod produktu			
Do zamka centralnego	IS-038-621	10		szt.



Blacha zaczepowa z regulacją

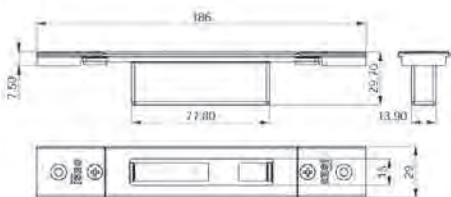
Do zamków Performa

Ze stali lakierowanej na czarno

Wymiar **233,5x30** mm, kieszeń

Regulacja pozioma ± 9 mm

	Kod produktu			
Do zamka centralnego	IS-038-622	NZ	10	szt.



Blacha zaczepowa z regulacją

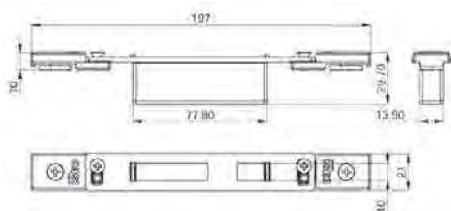
Do rygli zamków Performa

Ze stali lakierowanej na czarno

Wymiar **186x29** mm, kieszeń

Regulacja pionowa 7-12 mm, pozioma ± 2 mm

	Kod produktu			
Do rygli	IS-038-720	10		szt.



Blacha zaczepowa z regulacją

Do rygli zamków Performa

Ze stali lakierowanej na czarno

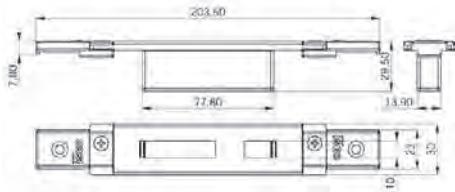
Wymiar **197x22** mm, kieszeń

Regulacja pionowa, pozioma ± 9 mm

	Kod produktu			
Do rygli	IS-038-721	10		szt.

PERFORMA Blachy zaczepowe z KIESZENIĄ

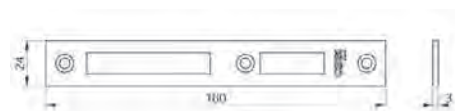
Producent: Iseo



Blacha zaczepowa z regulacją
Do rygli zamków Performa
Ze znanu lakierowanego na czarno
Wymiar **203,5x30** mm, kieszeń
Regulacja pozioma ±9 mm

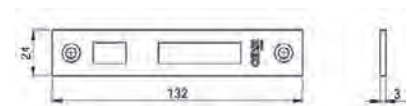
	Kod produktu			
Do rygli	IS-038-722	NZ	10	szt.

PERFORMA Blachy zaczepowe 24 mm



Blacha zaczepowa
Do zamków Performa
Ze stali nierdzewnej matowej
Płaska, wymiar **180x24x3** mm

	Kod produktu			
Do zamka centralnego	IS-038-230	10		szt.



Blacha zaczepowa
Do rygli zamków Performa
Ze stali nierdzewnej matowej
Płaska, wymiar **132x24x3** mm

	Kod produktu			
Do rygli	IS-038-220	10		szt.

ELECTA Zamek wielopunktowy

Producent: Iseo

Klasyfikacja wg normy pr EN 15685:2009

3 | X/C | 8 | A | 0 | G | 2 | 0 | 1



Na wkładkę, rozstaw 85 mm, \varnothing 8 mm
Rygle obrotowe, wysuw 24 mm, ZACZEP z regulacją / ROLKA z regulacją

ZACZEP z regulacją

Błacha czołowa U-kształtna ze stali lakierowanej na czarno	Kod produktu		
2300x24x6 mm, głębokość E= 30 mm	IS-7851-00300	1	szt.
2300x24x6 mm, głębokość E= 35 mm	IS-7851-00350	NZ	1 szt.

Błacha czołowa płaska ze stali lakierowanej na czarno	Kod produktu		
2300x24x3 mm, głębokość E= 30 mm	IS-7851-10300	NZ	1 szt.
2300x24x3 mm, głębokość E= 35 mm	IS-7851-10350	NZ	1 szt.

ROLKA z regulacją

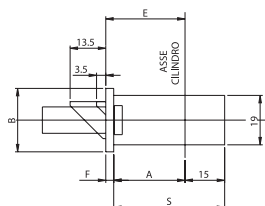
Błacha czołowa U-kształtna ze stali lakierowanej na czarno	Kod produktu		
2300x24x6 mm, głębokość E= 30 mm	IS-7852-00300	1	szt.
2300x24x6 mm, głębokość E= 35 mm	IS-7852-00350	NZ	1 szt.

Błacha czołowa płaska ze stali lakierowanej na czarno	Kod produktu		
2300x24x3 mm, głębokość E= 30 mm	IS-7852-10300	1	szt.
2300x24x3 mm, głębokość E= 35 mm	IS-7852-10350	NZ	1 szt.

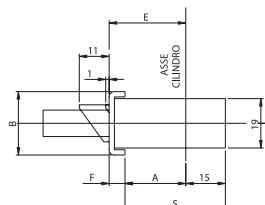
Opakowanie: zamek, 2 szyldy WB z wkrętami, 2 podkładki pod blachę czołową (tylko dla wersji U-kształtnej), śruby montażowe, instrukcja.

Na osobne zamówienie	Kod produktu
Błacha zaczepowa	IS-038-*
Gniazdo rolki do blachy zaczepowej	IS-040-880

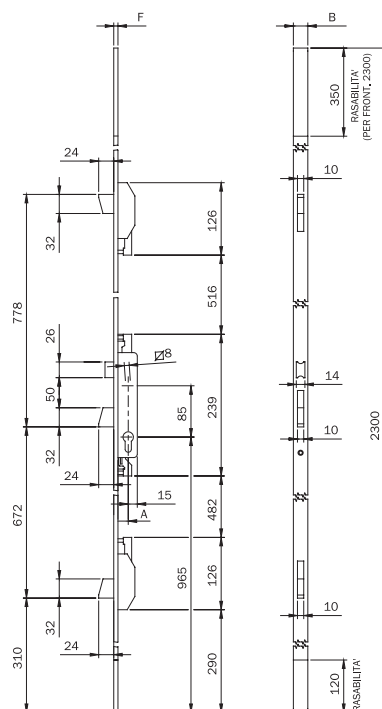
Opis akcesoriów: Patrz → Electa Akcesoria



Codice						
Art.	E	A	S	BF		
78**	11 25 23 22 7 24 3					
	30	27 42				
	35	32 47				



Codice					
Art.	EA	S	BF		
78**	01 25 2	18 33 24 6			
	30	23 38			
	35	28 43			



ELECTA Zamek jednopunktowy z zaczepem, INOX 22 mm

Producent: Iseo

Klasyfikacja wg normy EN 12209:2005

3 | X | 8 | 0 | 0 | G | 2 | H | A | 2 | 0



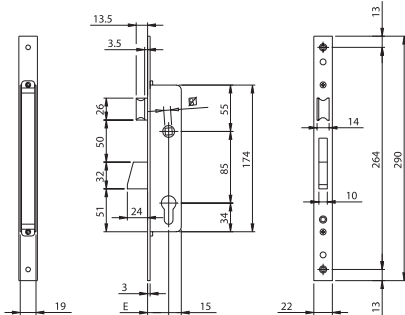
Na wkładkę, rozstaw 85 mm, \varnothing 8 mm
Blacha czołowa 290x22x3 mm ze stali nierdzewnej matowej
Rygiel obrotowy, wysuw 24 mm, ZACZEP z regulacją

	Kod produktu			
Głębokość E=25 mm	IS-7811-02252	1	10	szt.
Głębokość E=30 mm	IS-7811-02302	1	10	szt.
Głębokość E=35 mm	IS-7811-02352	1	10	szt.

Opakowanie: zamek, 2 szyldy WB z wkrętami, dwie podkładki pod blachę czołową, śruby montażowe, instrukcja.

Na osobne zamówienie	Kod produktu
Blacha zaczepowa	IS-038*

Opis akcesoriów: Patrz → Electa Blachy zaczepowe



ELECTA Zamek jednopunktowy z rolką, INOX 22 mm

Producent: Iseo

Klasyfikacja wg normy EN 12209:2005

3 | C | 8 | 0 | 0 | G | 2 | H | A | 0 | 0



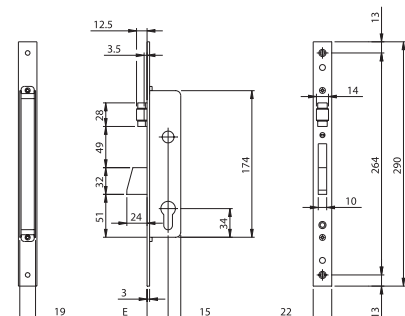
Na wkładkę
Blacha czołowa 290x22x3 mm ze stali nierdzewnej matowej
Rygiel obrotowy, wysuw 24 mm, ROLKA z regulacją

	Kod produktu			
Głębokość E=25 mm	IS-7812-02252	1	10	szt.
Głębokość E=30 mm	IS-7812-02302	1	10	szt.
Głębokość E=35 mm	IS-7812-02352	1	10	szt.

Opakowanie: zamek, 2 szyldy WB z wkrętami, dwie podkładki pod blachę czołową, śruby montażowe, instrukcja.

Na osobne zamówienie	Kod produktu
Blacha zaczepowa	IS-038*
Gniazdo rolki do blachy zaczepowej	IS-040-880

Opis akcesoriów: Patrz → Electa Blachy zaczepowe



ELECTA Zamek jednopunktowy, INOX 22 mm

Producent: Iseo

Klasyfikacja wg normy EN 12209:2005

3 | C | 8 | 0 | 0 | G | 2 | H | A | 0 | 0



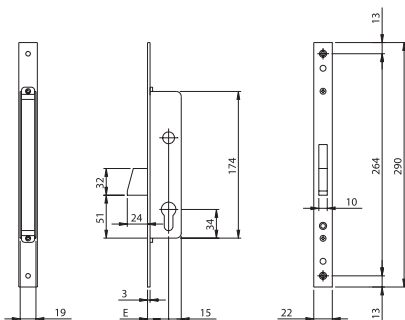
Na wkładkę
Blacha czołowa 290x22x3 mm ze stali nierdzewnej matowej
Rygiel obrotowy, wysuw 24 mm

	Kod produktu			
Głębokość E=25 mm	IS-7813-02252	NZ	10	szt.
Głębokość E=30 mm	IS-7813-02302	1	10	szt.
Głębokość E=35 mm	IS-7813-02352	1	10	szt.

Opakowanie: zamek, 2 szyldy WB z wkrętami, dwie podkładki pod blachę czołową, śruby montażowe, instrukcja.

Na osobne zamówienie	Kod produktu
Blacha zaczepowa	IS-038*

Opis akcesoriów: Patrz → Electa Blachy zaczepowe



ELECTA Zamek jednopunktowy, INOX 22 mm

Producent: Iseo

Klasyfikacja wg normy EN 12209:2005

3 | C | 8 | 0 | 0 | G | 2 | L | A | 0 | 0



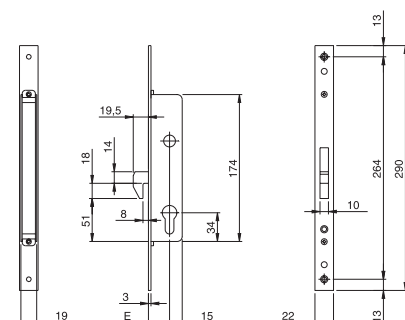
Na wkładkę
Blacha czołowa 290x22x3 mm ze stali nierdzewnej matowej
Rygiel hakowy, wysuw 18 mm, prześwit pod hakiem 8 mm

	Kod produktu			
Głębokość E=25 mm	IS-7814-02252	NZ	10	szt.
Głębokość E=30 mm	IS-7814-02302	1	10	szt.
Głębokość E=35 mm	IS-7814-02352	1	10	szt.

Opakowanie: zamek, 2 szyldy WB z wkrętami, dwie podkładki pod blachę czołową, śruby montażowe, instrukcja.

Na osobne zamówienie	Kod produktu
Blacha zaczepowa	IS-038*

Opis akcesoriów: Patrz → Electa Blachy zaczepowe



ELECTA Zamek jednopunktowy z zaczepem, INOX 24 mm

Producent: Iseo

Klasyfikacja wg normy EN 12209:2005

3 | X | 8 | 0 | 0 | G | 2 | H | A | 2 | 0



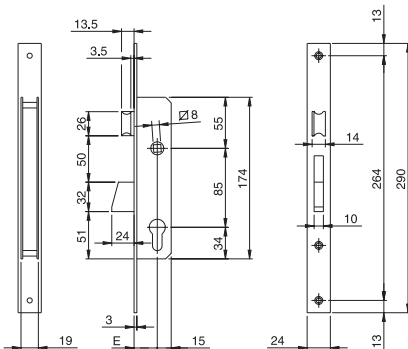
Na wkładkę, rozstaw 85 mm, \varnothing 8 mm
Blacha czołowa 290x24x3 mm ze stali nierdzewnej matowej
Rygiel obrotowy, wysuw 24 mm, ZACZEP z regulacją

	Kod produktu			
Głębokość E=25 mm	IS-781-251-B	1	10	szt.
Głębokość E=30 mm	IS-781-301-B	1	10	szt.
Głębokość E=35 mm	IS-781-351-B	1	10	szt.

Opakowanie: zamek, 2 szyldy WB z wkrętami, dwie podkładki pod blachę czołową, śruby montażowe, instrukcja.

Na osobne zamówienie	Kod produktu
Blacha zaczepowa	IS-038*

Opis akcesoriów: Patrz → Electa Blachy zaczepowe



ELECTA Zamek jednopunktowy z rolką, INOX 24 mm

Producent: Iseo

Klasyfikacja wg normy EN 12209:2005

3 | C | 8 | 0 | 0 | G | 2 | H | A | 0 | 0



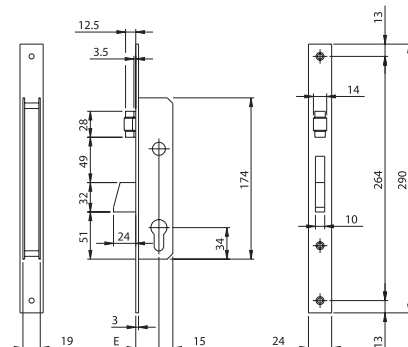
Na wkładkę
Blacha czołowa 290x24x3 mm ze stali nierdzewnej matowej
Rygiel obrotowy, wysuw 24 mm, ROLKA z regulacją

	Kod produktu			
Głębokość E=25 mm	IS-781-252-B	1	10	szt.
Głębokość E=30 mm	IS-781-302-B	1	10	szt.
Głębokość E=35 mm	IS-781-352-B	1	10	szt.

Opakowanie: zamek, 2 szyldy WB z wkrętami, dwie podkładki pod blachę czołową, śruby montażowe, instrukcja.

Na osobne zamówienie	Kod produktu
Blacha zaczepowa	IS-038*
Gniazdo rolki do blachy zaczepowej	IS-040-880

Opis akcesoriów: Patrz → Electa Blachy zaczepowe



ELECTA Zamek jednopunktowy, INOX 24 mm

Producent: Iseo

Klasyfikacja wg normy EN 12209:2005

3 | C | 8 | 0 | 0 | G | 2 | H | A | 0 | 0



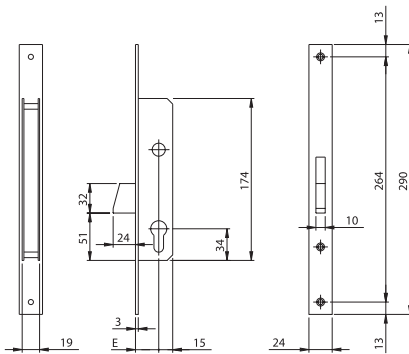
Na wkładkę
Blacha czołowa 290x24x3 mm ze stali nierdzewnej matowej
Rygiel obrotowy, wysuw 24 mm

	Kod produktu			
Głębokość E=25 mm	IS-781-253-B	1	10	szt.
Głębokość E=30 mm	IS-781-303-B	1	10	szt.
Głębokość E=35 mm	IS-781-353-B	1	10	szt.

Opakowanie: zamek, 2 szyldy WB z wkrętami, dwie podkładki pod blachę czołową, śruby montażowe, instrukcja.

Na osobne zamówienie	Kod produktu
Blacha zaczepowa	IS-038*

Opis akcesoriów: Patrz → Electa Blachy zaczepowe



ELECTA Zamek jednopunktowy, INOX 24 mm

Producent: Iseo

Klasyfikacja wg normy EN 12209:2005

3 | C | 8 | 0 | 0 | G | 2 | L | A | 0 | 0



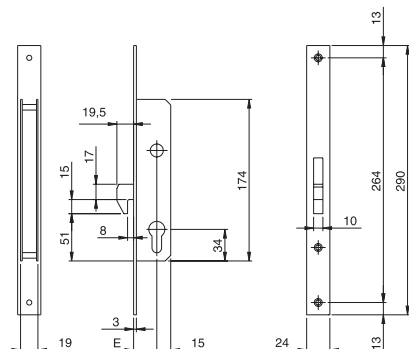
Na wkładkę
Blacha czołowa 290x24x3 mm ze stali nierdzewnej matowej
Rygiel hakowy, wysuw 18 mm, prześwit pod hakiem 8 mm

	Kod produktu			
Głębokość E=25 mm	IS-781-254-B	1	10	szt.
Głębokość E=30 mm	IS-781-304-B	1	10	szt.
Głębokość E=35 mm	IS-781-354-B	1	10	szt.

Opakowanie: zamek, 2 szyldy WB z wkrętami, dwie podkładki pod blachę czołową, śruby montażowe, instrukcja.

Na osobne zamówienie	Kod produktu
Blacha zaczepowa	IS-038*

Opis akcesoriów: Patrz → Electa Blachy zaczepowe



ELECTA Zamek jednopunktowy z zaczepem, INOX 24 mm

Producent: Iseo

Klasyfikacja wg normy EN 12209:2005

3 | X | 8 | 0 | 0 | G | 2 | H | A | 2 | 0



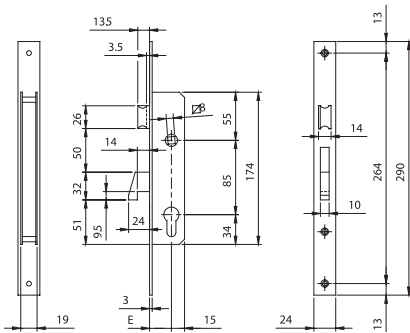
Na wkładkę, rozstaw 85 mm, \varnothing 8 mm
Blacha czołowa 290x24x3 mm ze stali nierdzewnej matowej
Rygiel hakowy, wysuw 24 mm, prześwit pod hakiem 14 mm, ZACZEP z regulacją

	Kod produktu			
Głębokość E=25 mm	IS-7815-70250	NZ	10	szt.
Głębokość E=30 mm	IS-7815-70300	NZ	10	szt.
Głębokość E=35 mm	IS-7815-70350	NZ	10	szt.

Opakowanie: zamek, 2 szyldy WB z wkrętami, dwie podkładki pod blachę czołową, śruby montażowe, instrukcja.

Na osobne zamówienie	Kod produktu
Blacha zaczepowa	IS-038*

Opis akcesoriów: Patrz → Electa Blachy zaczepowe



ELECTA Zamek jednopunktowy, INOX 24 mm

Producent: Iseo

Klasyfikacja wg normy EN 12209:2005

3 | C | 8 | 0 | 0 | G | 2 | L | A | 0 | 0



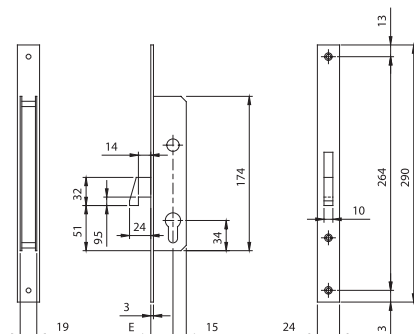
Na wkładkę
Blacha czołowa 290x24x3 mm ze stali nierdzewnej matowej
Rygiel hakowy, wysuw 24 mm, prześwit pod hakiem 14 mm

	Kod produktu			
Głębokość E=25 mm	IS-7814-70250	1	10	szt.
Głębokość E=30 mm	IS-7814-70300	1	10	szt.
Głębokość E=35 mm	IS-7814-70350	1	10	szt.

Opakowanie: zamek, 2 szyldy WB z wkrętami, dwie podkładki pod blachę czołową, śruby montażowe, instrukcja.

Na osobne zamówienie	Kod produktu
Blacha zaczepowa	IS-038*

Opis akcesoriów: Patrz → Electa Blachy zaczepowe



ELECTA Zamek jednopunktowy z zaczepem, IFZ 24 mm

Producent: Iseo



Klasyfikacja wg normy EN 12209:2005
3 | X | 8 | 0 | 0 | G | 2 | H | A | 2 | 0

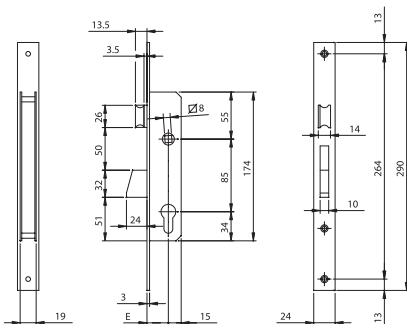
Na wkładkę, rozstaw 85 mm, \varnothing 8 mm
Blacha czołowa 290x24x3 mm ze stali galwanizowanej na biało
Rygiel obrotowy, wysuw 24 mm, ZACZEP z regulacją

	Kod produktu			
Głębokość E=25 mm	IS-781-251-IFZ	1	10	szt.
Głębokość E=30 mm	IS-781-301-IFZ	1	10	szt.
Głębokość E=35 mm	IS-781-351-IFZ	1	10	szt.

Opakowanie: zamek, 2 szyldy WB z wkretami, dwie podkładki pod blachę czołową, śruby montażowe, instrukcja.

Na osobne zamówienie	Kod produktu
Blacha zaczepowa	IS-038*

Opis akcesoriów: Patrz → Electa Blachy zaczepowe



ELECTA Zamek jednopunktowy z rolką, IFZ 24 mm

Producent: Iseo



Klasyfikacja wg normy EN 12209:2005
3 | C | 8 | 0 | 0 | G | 2 | H | A | 0 | 0

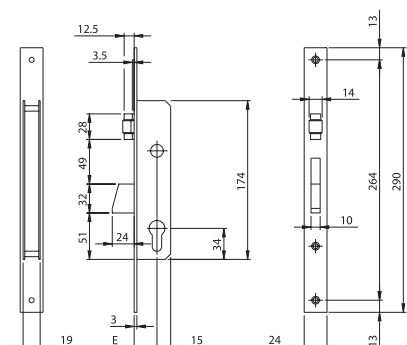
Na wkładkę
Blacha czołowa 290x24x3 mm ze stali galwanizowanej na biało
Rygiel obrotowy, wysuw 24 mm, ROLKA z regulacją

	Kod produktu			
Głębokość E=25 mm	IS-781-252-IFZ	1	10	szt.
Głębokość E=30 mm	IS-781-302-IFZ	1	10	szt.
Głębokość E=35 mm	IS-781-352-IFZ	1	10	szt.

Opakowanie: zamek, 2 szyldy WB z wkretami, dwie podkładki pod blachę czołową, śruby montażowe, instrukcja.

Na osobne zamówienie	Kod produktu
Blacha zaczepowa	IS-038*
Gniazdo rolki do blachy zaczepowej	IS-040-880

Opis akcesoriów: Patrz → Electa Blachy zaczepowe



ELECTA Zamek jednopunktowy, IFZ 24 mm

Producent: Iseo

Klasyfikacja wg normy EN 12209:2005

3 | C | 8 | 0 | 0 | G | 2 | H | A | 0 | 0



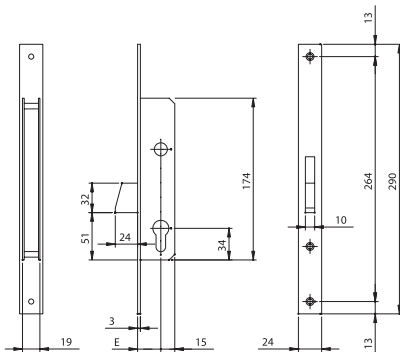
Na wkładkę
Blacha czołowa 290x24x3 mm ze stali galwanizowanej na biało
Rygiel obrotowy, wysuw 24 mm

	Kod produktu			
Głębokość E=25 mm	IS-781-253-IFZ	1	10	szt.
Głębokość E=30 mm	IS-781-303-IFZ	1	10	szt.
Głębokość E=35 mm	IS-781-353-IFZ	1	10	szt.

Opakowanie: zamek, 2 szyldy WB z wkrętami, dwie podkładki pod blachę czołową, śruby montażowe, instrukcja.

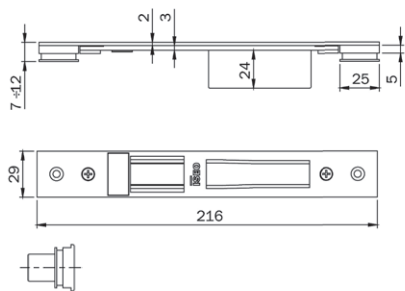
Na osobne zamówienie	Kod produktu
Blacha zaczepowa	IS-038*

Opis akcesoriów: Patrz → Electa Blachy zaczepowe



ELECTA Blachy zaczepowe z KIESZENIĄ

Producent: Iseo



Blacha zaczepowa z regulacją

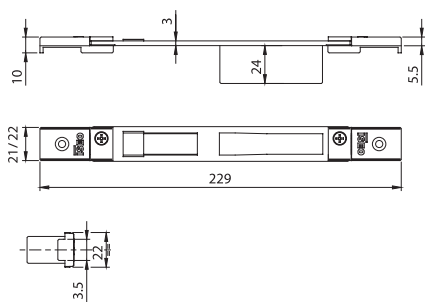
Do zamków Multiblindo, Blindo, Electa

Ze stali lakierowanej na czarno

Wymiar **216x29** mm, kieszeń (opcjonalnie gniazdo rolki)

Regulacja pionowa 7-12 mm, pozioma ±2 mm

	Kod produktu		
Do zamka centralnego	IS-038-6001	10	szt.



Blacha zaczepowa z regulacją

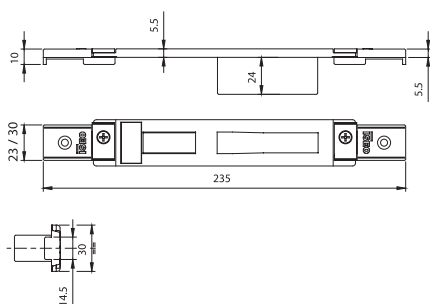
Do zamków Multiblindo, Blindo, Electa

Ze stali lakierowanej na czarno

Wymiar **229x21/22** mm, kieszeń (opcjonalnie gniazdo rolki)

Regulacja pionowa, pozioma ±9 mm

	Kod produktu		
Do zamka centralnego	IS-038-6011	10	szt.



Blacha zaczepowa z regulacją

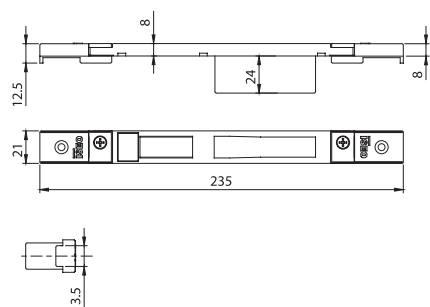
Do zamków Multiblindo, Blindo, Electa

Ze stali lakierowanej na czarno

Wymiar **235x23/30** mm, kieszeń (opcjonalnie gniazdo rolki)

Regulacja pozioma ±9 mm

	Kod produktu		
Do zamka centralnego	IS-038-6021	10	szt.



Blacha zaczepowa z regulacją

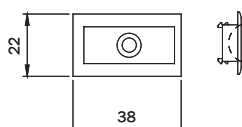
Do zamków Multiblindo, Blindo, Electa

Ze stali lakierowanej na czarno

Wymiar **235x21** mm, kieszeń (opcjonalnie gniazdo rolki)

Regulacja pozioma ±9 mm

	Kod produktu		
Do zamka centralnego	IS-038-6031	10	szt.



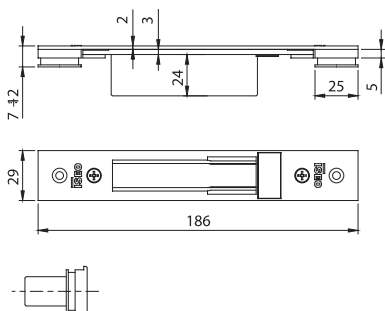
Gniazdo rolki

Do blach zaczepowych IS-038-60*

	Kod produktu		
Nylon czarny	IS-040-880	10	szt.

ELECTA Blachy zaczepowe z KIESZENIĄ

Producent: Iseo





Blacha zaczepowa z regulacją

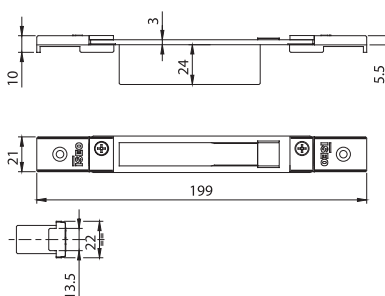
Do rygli obrotowych zamków Multiblindo, Blindo, Electa

Ze stali lakierowanej na czarno

Wymiar **186x29** mm, kieszeń

Regulacja pionowa 7-12 mm, pozioma ±2 mm

	Kod produktu		
Do rygli obrotowych	IS-038-7001	10	szt.





Blacha zaczepowa z regulacją

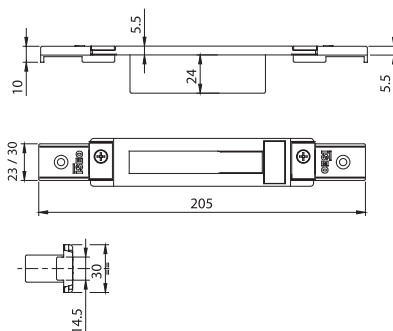
Do rygli obrotowych zamków Multiblindo, Blindo, Electa

Ze stali lakierowanej na czarno

Wymiar **199x21** mm, kieszeń

Regulacja pionowa 7-12 mm, pozioma ±2 mm

	Kod produktu		
Do rygli obrotowych	IS-038-7011	10	szt.





Blacha zaczepowa z regulacją

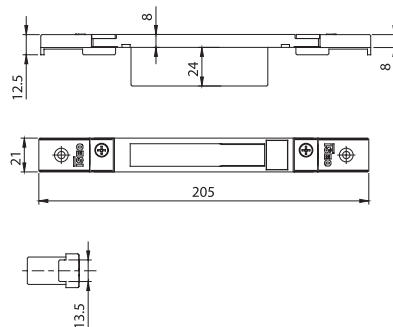
Do rygli obrotowych zamków Multiblindo, Blindo, Electa

Ze stali lakierowanej na czarno

Wymiar **205x23/30** mm, kieszeń

Regulacja pozioma ±9 mm

	Kod produktu		
Do rygli obrotowych	IS-038-7021	10	szt.





Blacha zaczepowa z regulacją

Do rygli obrotowych zamków Multiblindo, Blindo, Electa

Ze stali lakierowanej na czarno

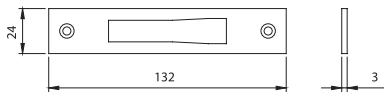
Wymiar **205x21** mm, kieszeń

Regulacja pozioma ±9 mm



	Kod produktu		
Do rygli obrotowych	IS-038-7031	10	szt.

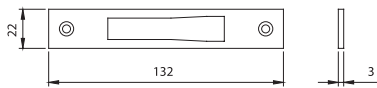
ELECTA Blachy zaczepowe

Producent: Iseo


**Blacha zaczepowa**

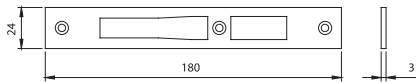
Do rygli zamków Electa
Ze stali nierdzewnej matowej
Płaska, wymiar **132x24x3** mm

	Kod produktu	 
Do rygli	IS-038-020	10 szt.



**Blacha zaczepowa**

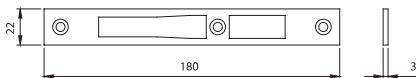
Do rygli zamków Electa
Ze stali nierdzewnej matowej
Płaska, wymiar **132x22x3** mm

	Kod produktu	 
Do rygli	IS-038-021	10 szt.



**Blacha zaczepowa**

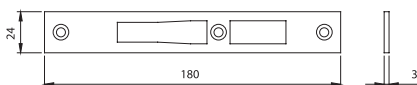
Do zamków Electa
Ze stali nierdzewnej matowej
Płaska, wymiar **180x24x3** mm

	Kod produktu	 
Do zamka centralnego	IS-038-030	10 szt.



**Blacha zaczepowa**

Do zamków Electa
Ze stali nierdzewnej matowej
Płaska, wymiar **180x22x3** mm

	Kod produktu	 
Do zamka centralnego	IS-038-031	10 szt.

**Blacha zaczepowa**

Do zamków hakowych Electa
Ze stali galwanizowanej na biało
Wymiar **180x24x3** mm

	Kod produktu	 
Do zamka centralnego	IS-038-033	10 szt.

IS 741 Zamek jednopunktowy z zaczepem

Producent: Iseo

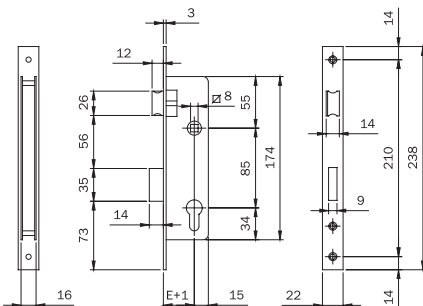


Na wkładkę, rozstaw 85 mm, \varnothing 8 mm
Błacha czołowa 238x22x3 mm ze stali chromowanej
Rygiel wysuwny, wysuw 15 mm, ZACZEP

	Kod produktu			
Głębokość E=25 mm	IS-741-253	1	10	szt.
Głębokość E=30 mm	IS-741-303	1	10	szt.
Głębokość E=35 mm	IS-741-353	1	10	szt.

Opakowanie: zamek, śruba mocująca do wkładki.

Na osobne zamówienie	Kod produktu
Błacha zaczepowa	IS-033-08*



IS 743 Zamek jednopunktowy z rolką

Producent: Iseo

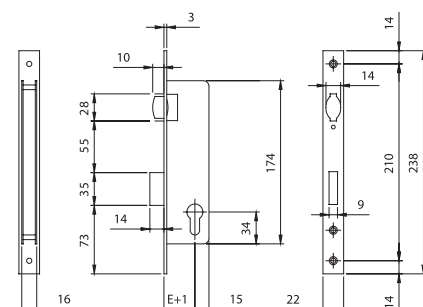


Na wkładkę
Błacha czołowa 238x22x3 mm ze stali chromowanej
Rygiel wysuwny, wysuw 15 mm, ROLKA

	Kod produktu			
Głębokość E=25 mm	IS-743-253	NZ	10	szt.
Głębokość E=30 mm	IS-743-303	NZ	10	szt.
Głębokość E=35 mm	IS-743-353	NZ	10	szt.

Opakowanie: zamek, śruba mocująca do wkładki.



Na osobne zamówienie	Kod produktu
Błacha zaczepowa	IS-033-08*

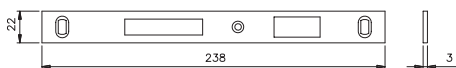


Blacha zaczepowa

Do zamków IS-741/743



Wymiar 238x22x3 mm

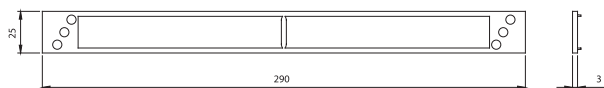
	Kod produktu		
Ze stali nierdzewnej matowej	IS-033-080	10	szt.
Ze stali chromowanej	IS-033-083	10	szt.





Podkładka pod blachę czołową zamka

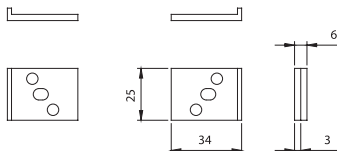
Wymiar 290x25x3 mm

	Kod produktu		
Z nylonu w kolorze czarnym	IS-038-002	10	szt.



Komplet podkładek pod blachę czołową zamka

	Kod produktu		
Z nylonu w kolorze czarnym	IS-038-004	NZ	10 kpl.



Z1T INOX Zamek wpuszczany

Produkcja: Włochy

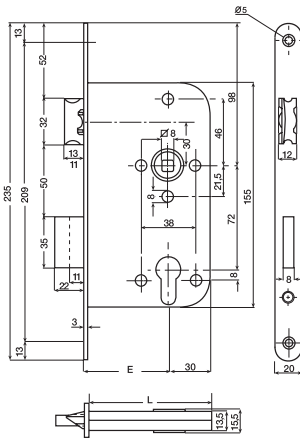


Klasyfikacja wg normy EN 12209:2005
3 | C | 5 | 1 | 0 | F | 4 | H | C | 1 | 0

Wykonany w całości ze stali nierdzewnej
Rozstaw 72 mm, głębokość 50 lub 60 mm, \varnothing 8 mm
Blacha czołowa 235x20x3 mm ze stali nierdzewnej matowej (zaokrąglona)
Uniwersalny lewy/prawy
Max. ciężar drzwi 200 kg

	Kod produktu			
Głębokość 50 mm	SN-Z1T-IS-508C220TR	NZ	24	szt.
Głębokość 60 mm	SN-Z1T-IS-608C220TR	NZ	24	szt.

Opakowanie: zamek, blacha zaczepowa płaska, wkręty do montażu.



Inne głębokości - na zapytanie.

Z1P Zamek wpuszczany PRZECIWPANICZNY

Produkcja: Włochy

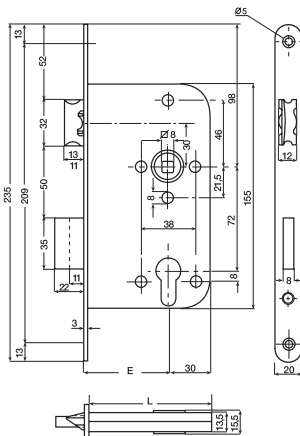


Klasyfikacja wg normy EN 12209:2005
3 | C | 5 | 1 | 0 | F | 4 | H | C | 1 | 0

Do okucia zewnętrznego gałka stała
Rozstaw 72 mm, głębokość 60 mm, \varnothing 8 mm (orzeczek dzielony)
Blacha czołowa 235x20x3 mm ze stali nierdzewnej matowej (zaokrąglona)
Uniwersalny lewy/prawy
Max. ciężar drzwi 200 kg
Od wewnątrz: klucz wkładki porusza rygiel, klamka porusza zaczep i rygiel jednocześnie
Od zewnątrz: rygiel i zaczep poruszany tylko kluczem wkładki

	Kod produktu			
Głębokość 55 mm	SN-Z1P-IS-558C220TR	NZ	24	szt.
Głębokość 60 mm	SN-Z1P-IS-608C220TR	NZ	24	szt.

Opakowanie: zamek, blacha zaczepowa płaska, wkręty do montażu.



Inne głębokości - na zapytanie.

IS 216 Zamek wpuszczany

Producent: Iseo



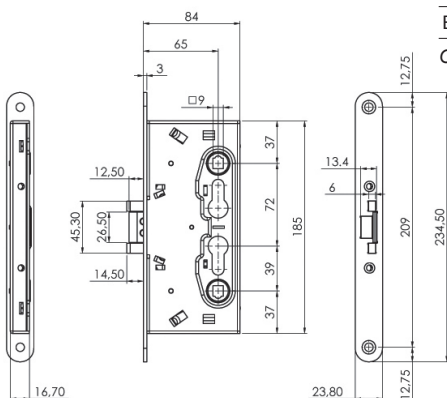
Klasyfikacja wg normy EN 12209
3 | M | 3 | 1 | 0 | C | 2 | H | A | 2 | 0 |

Rozstaw 72 mm, głębokość 65 mm, \varnothing 9 mm
Blacha czołowa 24x3 mm ze stali galwanizowanej na biało
Uniwersalny lewy/prawy
Jednopunktowy, ZACZEP i RYGIEL
Od wewnątrz / od zewnątrz: rygiel i zaczep poruszane kluczem wkładki, klamka porusza tylko zaczep

	Kod produktu			
Galwanizowany na biało	IS-216-120654	1	10	szt.
Galwanizowany na biało	IS-216-120654I	25		szt.

Na osobne zamówienie	Kod produktu
Blacha zaczepowa	IS-032-094

Opis akcesoriów: Patrz → Zamki IS 216 / 212 / 651 Akcesoria



Zamek przeciwpożarowy z funkcją paniczną IS 214

Patrz → Rozdział: Zamknięcia ewakuacyjne, strony: 109-110.



IS 212 Przeciw-zamek wpuszczany

Producent: Iseo



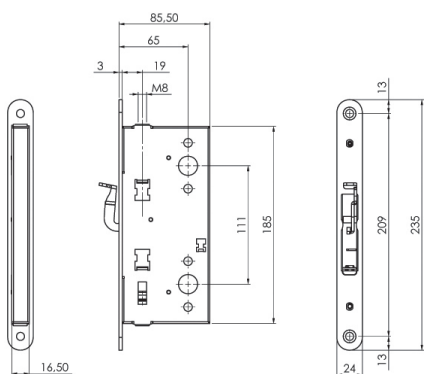
Klasyfikacja wg normy EN 1125
3 | 7 | 6 | B | 1 | 4 | 2 | 2 | A | A |

Głębokość 65 mm
Blacha czołowa 24x3 mm ze stali galwanizowanej na biało
Do skrzydła biernego drzwi dwuskrzydłowych, pełni funkcję zasuwę czołowej
Dźwignia w blasze czołowej porusza prętami
Gwintowane gniazda do prętów ryglujących z wysuwem 17 mm

	Kod produktu			
Galwanizowany na biało	IS-212-000654	1	10	szt.

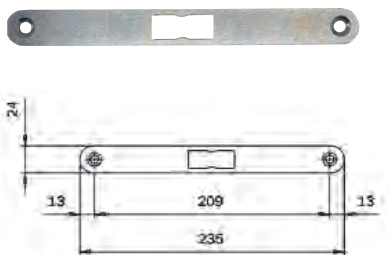
Na osobne zamówienie	Kod produktu
Zamek przeciwpożarowy	IS-216-120654

Opis akcesoriów: Patrz → Zamki IS 216 / 212 / 651 Akcesoria



Zamki IS 216 / 212/ 651 AKCESORIA

Producent: Iseo



Błacha zaczepowa płaska

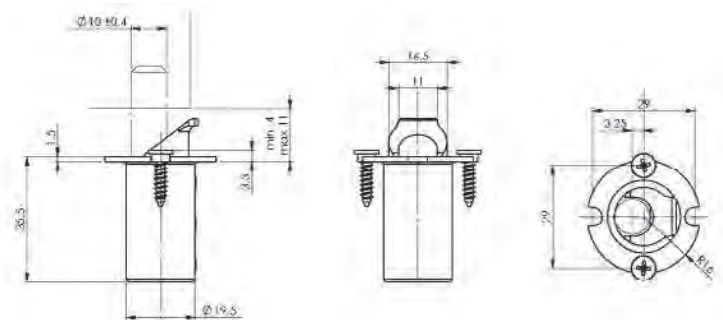
Wymiar 235x24x3 mm
Uniwersalna lewa/prawa
Materiał: stal
Do zamków wpuszczanych IS-216* lub IS-214*

	Kod produktu			
Galwanizowana na biało	IS-032-094	10		szt.



Zaczep automatyczny do skrzydła biernego

	Kod produktu			
Wymiar wewnętrzny: Ø 10 mm Wymiar zewnętrzny: Ø 19,5 mm	IS-032-144	10		szt.



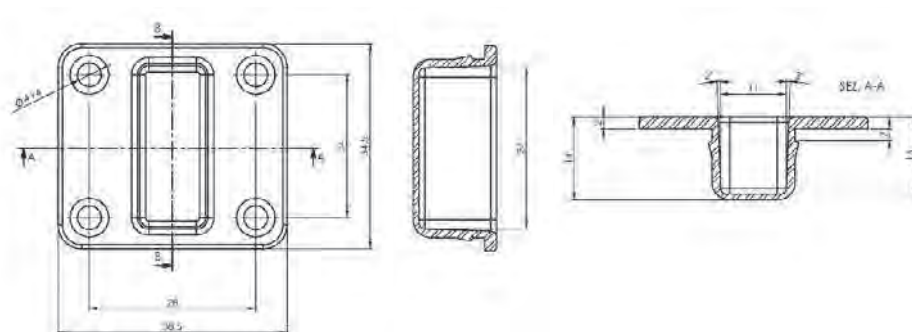
Podkładka dystansowa do zaczepu automatycznego

	Kod produktu			
Grubość 1 mm	IS-032-714	NZ	10	szt.
Grubość 2 mm	IS-032-724	NZ	10	szt.



Górne gniazdo rygla do skrzydła biernego

	Kod produktu			
Czarne	IS-032-154	10		szt.





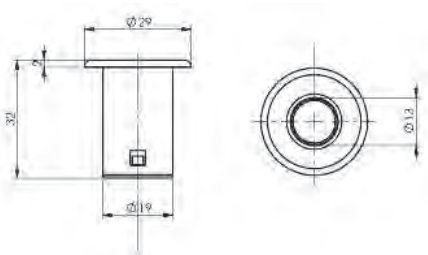
Zamki IS 216 / 212/ 651 AKCESORIA

Producent: Iseo





Maskownica podłogowa do skrzydła biernego

	Kod produktu	 
Czarna, wymiar wewnętrzny/zewnętrzny: Ø 13 mm / Ø 19 mm	IS-032-164	10 szt.




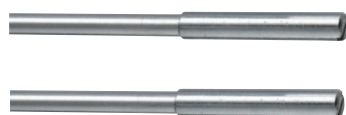
Dolne gniazdo rygla do skrzydła biernego

	Kod produktu	 
Czarne	IS-032-174	10 szt.




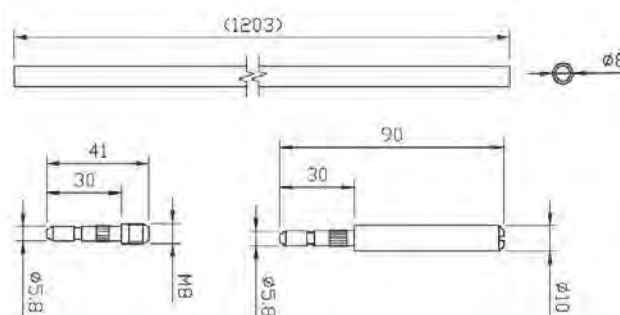
Podkładka dystansowa do gniazda dolnego

	Kod produktu	 
Grubość 3 mm	IS-032-704	NZ 10 szt.



Pręty ryglujące góra/dół do przeciw-zamka IS-212



	Kod produktu	 
Galwanizowane na biało	IS-032-184	10 kpl.

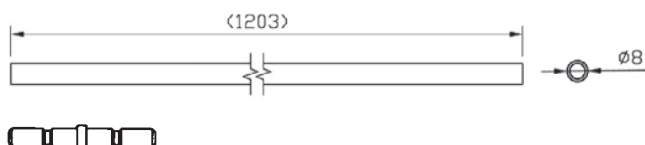


Zamki IS 216 / 212/ 651 AKCESORIA

Producent: Iseo

Przedłużenie prętów ryglujących

	Kod produktu	 
Do drzwi o wysokości max 3400 mm	IS-032-1A4	10 kpl.



ZAMKNIĘCIA
EWAKUACYJNE

ZAMKI

WKŁADKI
BĘBENKOWE

KLAMKI I
UCHWYTY

ZAWIASY



SYSTEMY
PRZESUWNE

SYSTEMY
DO SZKŁA

WYPOSAŻENIE
DODATKOWE





Trzpień \varnothing 9 mm

	Kod produktu	 
Długość 125 mm	IS-947-900	NZ 1 szt.





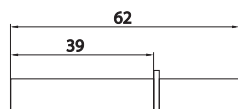
Trzpień dzielony \varnothing 9 mm

	Kod produktu	 
Długość 55/38 mm	IS-947-910	1 szt.
Długość 55/55 mm	IS-947-920	1 szt.



Trzpień jednostronny \varnothing 9 mm z pierścieniem (Seegera)

	Kod produktu	 
Długość 62 mm	IS-947-930	1 szt.





IS 651 Zamek wpuszczany

Producent: Iseo

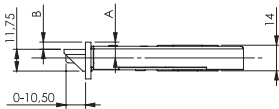
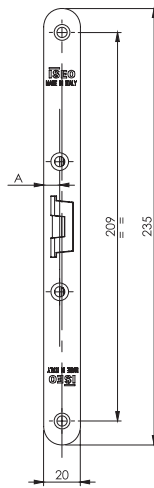
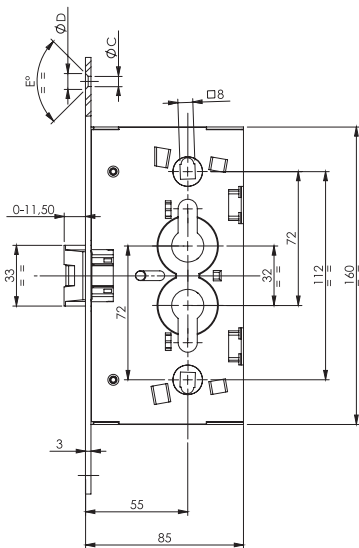


Rozstaw 72 mm, głębokość 55 mm, \varnothing 8 mm
 Blacha czołowa 20x3 mm ze stali galwanizowanej na biało
 Uniwersalny lewy/prawy
 Jednopunktowy, ZACZEP i RYGIEL
 Od wewnątrz / od zewnątrz: rygiel i zaczep poruszane kluczem wkładki, klamka porusza tylko zaczep

	Kod produktu		
Galwanizowany na biało	IS-651-201554I	25	szt.

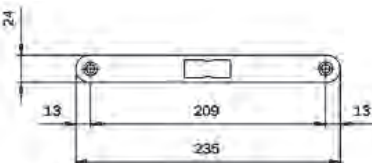
Opakowanie: zamek.



Na osobne zamówienie	Kod produktu
Blacha zaczepowa	IS-032-094



Blacha zaczepowa płaska

Wymiar 235x24x3 mm
 Uniwersalna lewa/prawa
 Materiał: stal
 Do zamków wpuszczanych IS-216* lub IS-214*



	Kod produktu		
Galwanizowana na biało	IS-032-094	10	szt.

SB *2200 Zamek wpuszczany

Produkcja: Włochy



Jednopunktowy, rozstaw 72 mm, głębokość E=50 mm, \varnothing 8 mm
Blacha czołowa 238x22x3 mm z mosiądzu
Uniwersalny lewy/prawy
Rygle wysuwne (dwuskokowe), zaczepek

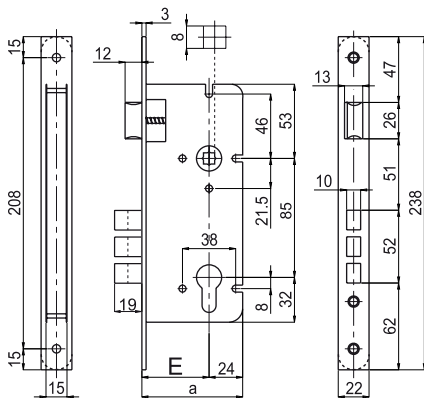
Blacha czołowa zaokrąglona	Kod produktu		
Brązowy błyszczący	SB-T2200-72-50-OGR	NZ	10 szt.
Brązowy matowy	SB-T2200-72-50-OGM	NZ	10 szt.
Chromowany błyszczący	SB-T2200-72-50-OCL	NZ	10 szt.
Chromowany matowy	SB-T2200-72-50-OCS	NZ	10 szt.
Mosiądz lakierowany	SB-T2200-72-50-OLV	NZ	10 szt.
Niklowany matowy	SB-T2200-72-50-ONS	NZ	10 szt.

Blacha czołowa prosta	Kod produktu		
Brązowy błyszczący	SB-02200-72-50-OGR	NZ	10 szt.
Brązowy matowy	SB-02200-72-50-OGM	NZ	10 szt.
Chromowany błyszczący	SB-02200-72-50-OCL	NZ	10 szt.
Chromowany matowy	SB-02200-72-50-OCS	NZ	10 szt.
Mosiądz lakierowany	SB-02200-72-50-OLV	NZ	10 szt.
Niklowany matowy	SB-02200-72-50-ONS	NZ	10 szt.

Opakowanie: zamek, blacha zaczepowa zaokrąglona: SB-T0357 lub prosta: SB-00357, śruby montażowe.



Głębokości: 45, 55, 60, 70 mm - na zapytanie.



SB *2202 Zamek wpuszczany ROLKOWY

Produkcja: Włochy



Jednopunktowy, głębokość E=50 mm
Blacha czołowa 238x22x3 mm z mosiądzu
Uniwersalny lewy/prawy
Rygle wysuwne (dwuskokowe), rolka z regulacją

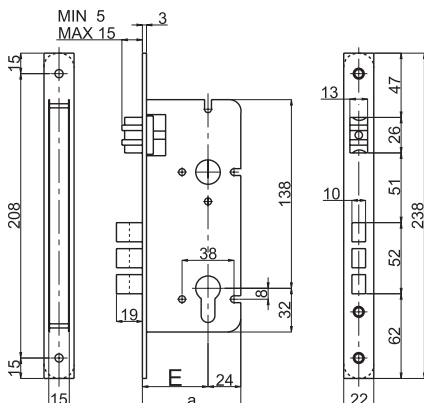
Blacha czołowa zaokrąglona	Kod produktu		
Brązowy błyszczący	SB-T2202-50-OGR	NZ	10 szt.
Brązowy matowy	SB-T2202-50-OGM	NZ	10 szt.
Chromowany błyszczący	SB-T2202-50-OCL	NZ	10 szt.
Chromowany matowy	SB-T2202-50-OCS	NZ	10 szt.
Mosiądz lakierowany	SB-T2202-50-OLV	NZ	10 szt.
Niklowany matowy	SB-T2202-50-ONS	NZ	10 szt.

Blacha czołowa prosta	Kod produktu		
Brązowy błyszczący	SB-02202-50-OGR	NZ	10 szt.
Brązowy matowy	SB-02202-50-OGM	NZ	10 szt.
Chromowany błyszczący	SB-02202-50-OCL	NZ	10 szt.
Chromowany matowy	SB-02202-50-OCS	NZ	10 szt.
Mosiądz lakierowany	SB-02202-50-OLV	NZ	10 szt.
Niklowany matowy	SB-02202-50-ONS	NZ	10 szt.

Opakowanie: zamek, blacha zaczepowa zaokrąglona: SB-T0357 lub prosta: SB-00357, śruby montażowe.



Głębokości: 45, 60, 70 mm - na zapytanie.



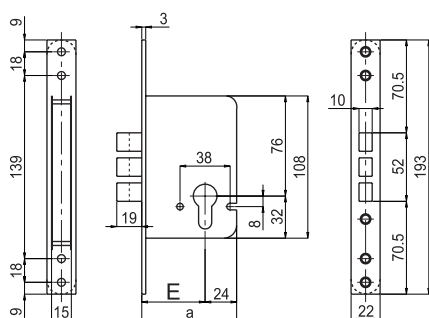
SB *2100 Zamek wpuszczany

Produkcja: Włochy



Jednopunktowy, głębokość E=50 mm
 Blacha czołowa 193x22x3 mm z mosiądzu
 Uniwersalny lewy/prawy
 Rygle wysuwne (dwuskokowe)

Blacha czołowa zaokrąglona	Kod produktu		
Brązowy błyszczący	SB-T2100-50-OGR	NZ	10 szt.
Brązowy matowy	SB-T2100-50-OGM	NZ	10 szt.
Chromowany błyszczący	SB-T2100-50-OCL	NZ	10 szt.
Chromowany matowy	SB-T2100-50-OCS	NZ	10 szt.
Mosiądz lakierowany	SB-T2100-50-OLV	NZ	10 szt.
Niklowany matowy	SB-T2100-50-ONS	NZ	10 szt.



Blacha czołowa prosta	Kod produktu		
Brązowy błyszczący	SB-02100-50-OGR	NZ	10 szt.
Brązowy matowy	SB-02100-50-OGM	NZ	10 szt.
Chromowany błyszczący	SB-02100-50-OCL	NZ	10 szt.
Chromowany matowy	SB-02100-50-OCS	NZ	10 szt.
Mosiądz lakierowany	SB-02100-50-OLV	NZ	10 szt.
Niklowany matowy	SB-02100-50-ONS	NZ	10 szt.

Opakowanie: zamek, blacha zaczepowa zaokrąglona: SB-T0354 lub prosta: SB-00354, śruby montażowe.

Głębokości: 45, 60, 70 mm - na zapytanie.

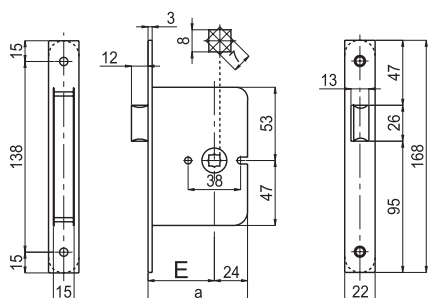
SB *2150 Zamek wpuszczany

Produkcja: Włochy



Jednopunktowy, głębokość E=50 mm, \varnothing 8 mm
 Blacha czołowa 168x22x3 mm z mosiądzu
 Uniwersalny lewy/prawy
 Zaczep

	Kod produktu		
Brązowy błyszczący	SB-T2150-50-OGR	NZ	10 szt.
Brązowy matowy	SB-T2150-50-OGM	NZ	10 szt.
Chromowany błyszczący	SB-T2150-50-OCL	NZ	10 szt.
Chromowany matowy	SB-T2150-50-OCS	NZ	10 szt.
Mosiądz lakierowany	SB-T2150-50-OLV	NZ	10 szt.
Niklowany matowy	SB-T2150-50-ONS	NZ	10 szt.



	Kod produktu		
Brązowy błyszczący	SB-02150-50-OGR	NZ	10 szt.
Brązowy matowy	SB-02150-50-OGM	NZ	10 szt.
Chromowany błyszczący	SB-02150-50-OCL	NZ	10 szt.
Chromowany matowy	SB-02150-50-OCS	NZ	10 szt.
Mosiądz lakierowany	SB-02150-50-OLV	NZ	10 szt.
Niklowany matowy	SB-02150-50-ONS	NZ	10 szt.

Opakowanie: zamek, blacha zaczepowa zaokrąglona: SB-T0355 lub prosta: SB-00355, śruby montażowe.

Głębokości: 40, 45, 60, 70 mm - na zapytanie.

Zamki SB AKCESORIA

Produkcja: Włochy

**Błacha zaczepowa płaska**

Do zamków SB-*2200 / *2202

Z mosiądzu

Uniwersalna lewa/prawa (wykończenie obustronne)

Wymiar 205x22x1,5 mm (wysłizg 21 mm)

Błacha czołowa zaokrąglona	Kod produktu			
Brązowiona błyszcząca	SB-T0357-OGR	NZ	10	szt.
Brązowiona matowa	SB-T0357-OGM	NZ	10	szt.
Chromowana błyszcząca	SB-T0357-OCL	NZ	10	szt.
Chromowana matowa	SB-T0357-OCS	NZ	10	szt.
Mosiądz lakierowany	SB-T0357-OLV	NZ	10	szt.
Niklowana matowa	SB-T0357-ONS	NZ	10	szt.

Błacha czołowa prosta	Kod produktu			
Brązowiona błyszcząca	SB-00357-OGR	NZ	10	szt.
Brązowiona matowa	SB-00357-OGM	NZ	10	szt.
Chromowana błyszcząca	SB-00357-OCL	NZ	10	szt.
Chromowana matowa	SB-00357-OCS	NZ	10	szt.
Mosiądz lakierowany	SB-00357-OLV	NZ	10	szt.
Niklowana matowa	SB-00357-ONS	NZ	10	szt.

**Błacha zaczepowa płaska**

Do zamków SB-*2200

Z mosiądzu

Uniwersalna lewa/prawa

Wymiar 238x22x3 mm

Błacha czołowa zaokrąglona	Kod produktu			
Brązowiona błyszcząca	SB-T0350-OGR	NZ	10	szt.
Brązowiona matowa	SB-T0350-OGM	NZ	10	szt.
Chromowana błyszcząca	SB-T0350-OCL	NZ	10	szt.
Chromowana matowa	SB-T0350-OCS	NZ	10	szt.
Mosiądz lakierowany	SB-T0350-OLV	NZ	10	szt.
Niklowana matowa	SB-T0350-ONS	NZ	10	szt.

Błacha czołowa prosta	Kod produktu			
Brązowiona błyszcząca	SB-00350-OGR	NZ	10	szt.
Brązowiona matowa	SB-00350-OGM	NZ	10	szt.
Chromowana błyszcząca	SB-00350-OCL	NZ	10	szt.
Chromowana matowa	SB-00350-OCS	NZ	10	szt.
Mosiądz lakierowany	SB-00350-OLV	NZ	10	szt.
Niklowana matowa	SB-00350-ONS	NZ	10	szt.

ZAMKNIĘCIA
EWAKUACYJNE

ZAMKI

WKŁADKI
BĘBENKOWEKLAMKI I
UCHWYTY

ZAWIASY

SYSTEMY
PRZESUWNESYSTEMY
DO SZKŁAWYPOSAŻENIE
DODATKOWE

Zamki SB AKCESORIA

Produkcja: Włochy

**Blacha zaczepowa płaska**



Do zamków SB-*2100

Z mosiądzu

Uniwersalna lewa/prawa

Wymiar 158x22x3 mm

Blacha czołowa zaokrąglona	Kod produktu			
Brązowiona błyszcząca	SB-T0354-OGR	NZ	10	szt.
Brązowiona matowa	SB-T0354-OGM	NZ	10	szt.
Chromowana błyszcząca	SB-T0354-OCL	NZ	10	szt.
Chromowana matowa	SB-T0354-OCS	NZ	10	szt.
Mosiądz lakierowany	SB-T0354-OLV	NZ	10	szt.
Niklowana matowa	SB-T0354-ONS	NZ	10	szt.

Blacha czołowa prosta	Kod produktu			
Brązowiona błyszcząca	SB-00354-OGR	NZ	10	szt.
Brązowiona matowa	SB-00354-OGM	NZ	10	szt.
Chromowana błyszcząca	SB-00354-OCL	NZ	10	szt.
Chromowana matowa	SB-00354-OCS	NZ	10	szt.
Mosiądz lakierowany	SB-00354-OLV	NZ	10	szt.
Niklowana matowa	SB-00354-ONS	NZ	10	szt.


**Blacha zaczepowa płaska**

Do zamków SB-*2150

Z mosiądzu

Uniwersalna lewa/prawa

Wymiar 92x22x1,5 mm (wyślizg 21 mm)

Blacha czołowa zaokrąglona	Kod produktu			
Brązowiona błyszcząca	SB-T0355-OGR	NZ	10	szt.
Brązowiona matowa	SB-T0355-OGM	NZ	10	szt.
Chromowana błyszcząca	SB-T0355-OCL	NZ	10	szt.
Chromowana matowa	SB-T0355-OCS	NZ	10	szt.
Mosiądz lakierowany	SB-T0355-OLV	NZ	10	szt.
Niklowana matowa	SB-T0355-ONS	NZ	10	szt.

Blacha czołowa prosta	Kod produktu			
Brązowiona błyszcząca	SB-00355-OGR	NZ	10	szt.
Brązowiona matowa	SB-00355-OGM	NZ	10	szt.
Chromowana błyszcząca	SB-00355-OCL	NZ	10	szt.
Chromowana matowa	SB-00355-OCS	NZ	10	szt.
Mosiądz lakierowany	SB-00355-OLV	NZ	10	szt.
Niklowana matowa	SB-00355-ONS	NZ	10	szt.

D2 010 Zamek wpuszczany z blachą 18 mm

Produkcja: Słowenia

Klasyfikacja wg normy EN 12209:2005

2 | C | 4 | 0 | 0 | 0 | 2 | H | G/A* | 2 | 0 |
* G dla WB, A dla WC

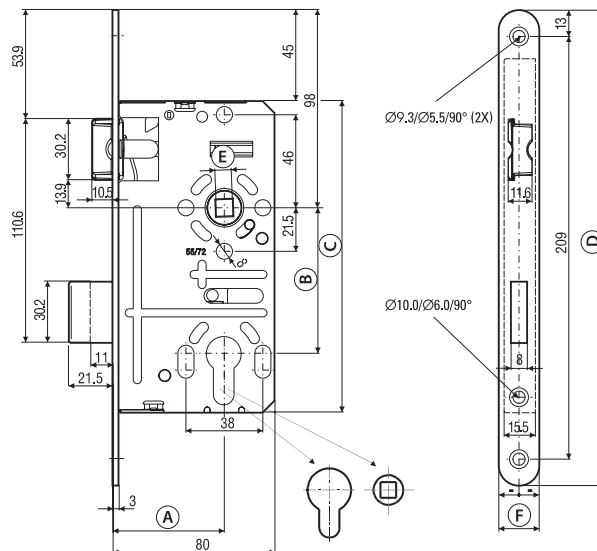


Rozstaw 72 mm, głębokość 55 mm, \varnothing 8 mm
Blacha czołowa **235x18x3** mm ze stali nierdzewnej matowej
Uniwersalny lewy/prawy
Max. ciężar drzwi 60 kg

	Kod produktu			
Na wkładkę	D2-01012-SS	1	50	szt.
WC, kwadrat 8 mm	D2-01013-SS	1	50	szt.

Na osobne zamówienie	Kod produktu
Blacha zaczepowa	D2-1001/1005-SS

Opis akcesoriów: Patrz → Zamki D2 Akcesoria



Wymiary zamka	
A	55
B	72
C	154
D	235
E	8
F	18

D2 020 Zamek wpuszczany z blachą 20 mm

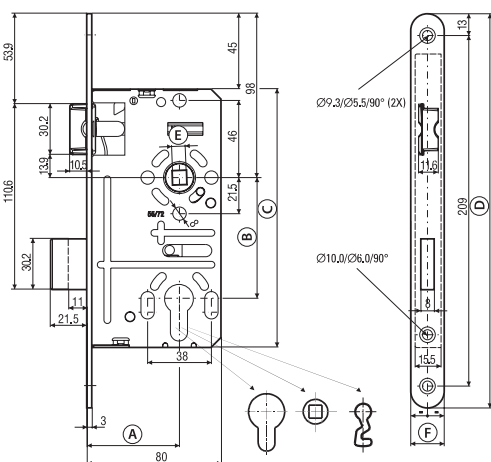
Produkcja: Słowenia



Klasyfikacja wg normy EN 12209:2005
 2 | C | 4 | 0 | 0 | 0 | 2 | H | D | G | A* | 2 | 0
 * D dla KL, G dla WB, A dla WC

Rozstaw 72 mm, głębokość 55 mm, \varnothing 8 mm
 Blacha czołowa **235x20x3** mm ze stali nierdzewnej matowej
 Uniwersalny lewy/prawy
 Max. ciężar drzwi 60 kg

	Kod produktu			
Na klucz (1 klucz w komplecie)	D2-02011-SS	1	50	szt.
Na wkładkę	D2-02012-SS	1	50	szt.
WC, kwadrat 8 mm	D2-02013-SS	1	50	szt.



Wymiary zamka	
A	55
B	72
C	154
D	235
E	8
F	18

Na osobne zamówienie	Kod produktu
Blacha zaczepowa	D2-1001/1005-SS

Opis akcesoriów: Patrz → Zamki D2 Akcesoria

D2 020 Zamek wpuszczany z blachą 20 mm

Produkcja: Słowenia



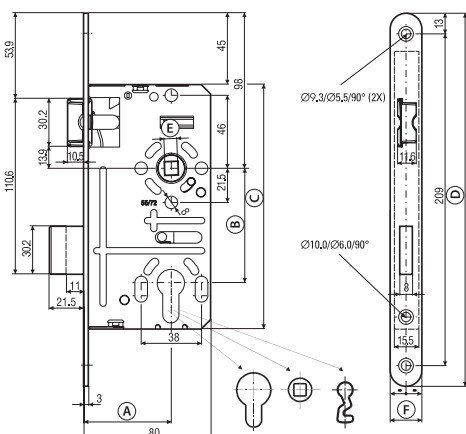
Klasyfikacja wg normy EN 12209:2005
 2 | C | 4 | 0 | 0 | 0 | 2 | H | D | G | A* | 2 | 0
 * D dla KL, G dla WB, A dla WC

Rozstaw 72 mm, głębokość 55 mm, \varnothing 8 mm
 Blacha czołowa **235x20x3** mm ze stali
 Uniwersalny lewy/prawy
 Max. ciężar drzwi 60 kg

Blacha czołowa: stal niklowana	Kod produktu			
Na klucz (1 klucz w komplecie)	D2-02011-N0	1	50	szt.
Na wkładkę	D2-02012-N0	1	50	szt.
WC, kwadrat 8 mm	D2-02013-N0	1	50	szt.

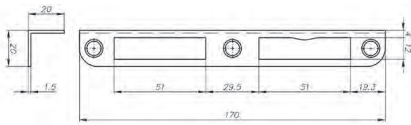
Na osobne zamówienie	Kod produktu
Blacha zaczepowa	D2-1001/1005-**

Opis akcesoriów: Patrz → Zamki D2 Akcesoria



Zamki D2 AKCESORIA

Produkcja: Słowenia

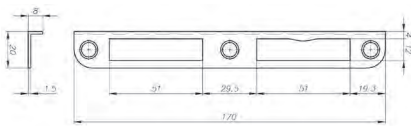


Blacha kąтова 20x20 mm

Do zamków D2-010/020

Wymiary 170x20x20 mm

	Kod produktu			
Niklowana	D2-1001-N0	100		szt.
Ze stali nierdzewnej matowej	D2-1001-SS	100		szt.

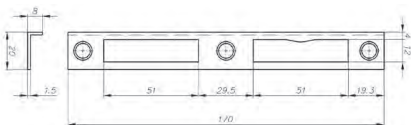


Blacha kąтова 20x8 mm

Do zamków D2-010/020

Wymiary 170x20x8 mm

	Kod produktu			
Ze stali nierdzewnej matowej	D2-1005-SS	100		szt.

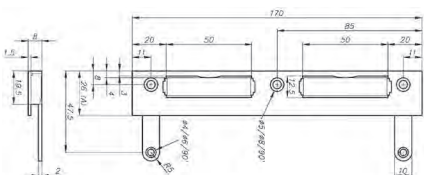


Blacha kąтова 20x8 mm, z KIESZENIĄ

Do zamków D2-010/020

Wymiary 170x20x8 mm

	Kod produktu			
Galwanizowana na biało	D2-1011-H0	100		szt.
Galwanizowana na żółto	D2-1011-H1	100		szt.
Niklowana	D2-1011-N0	100		szt.



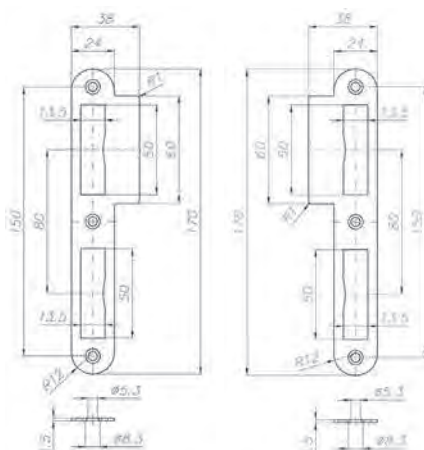
Blacha kąтова 26x8 mm, z KIESZENIĄ

Ze wzmocnieniem

Do zamków D2-010/020

Wymiary 170x26x8 mm

	Kod produktu			
Galwanizowana na żółto	D2-1101-H1	100		szt.
Niklowana	D2-1101-N0	100		szt.



Blacha płaska

Do zamków D2-010/020

Wymiary 170x24 mm (z wyslizgiem 38 mm)

Materiał: stal nierdzewna matowa



	Kod produktu			
Do drzwi lewych	D2-1501L-SS	100		szt.
Do drzwi prawych	D2-1501P-SS	100		szt.

KUADRA Klamka z zamkiem magnetycznym

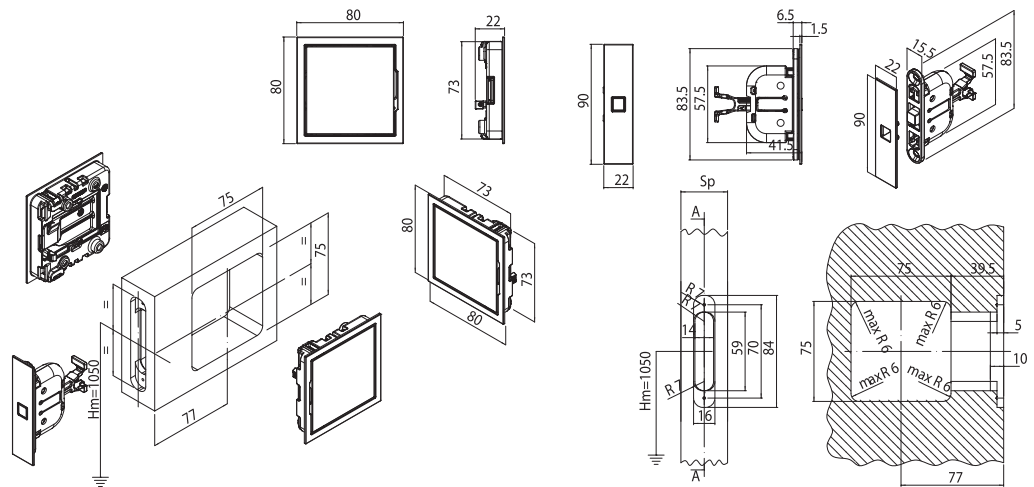
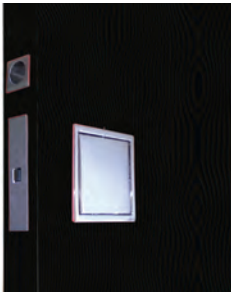
Producent: Koblenz

Do drzwi rozwiernych o grubości 35-50 mm



	Kod produktu			
Chromowana	KB-QB100-CL	1	6	kpl.
Chromowana matowa	KB-QB100-CS	1	6	kpl.
Pozłacana	KB-QB100-OL	NZ	6	kpl.

Opakowanie: klamka wpuszczana (2 szt.), zamek magnetyczny (bez blokady WC), uchwyt wpuszczany, blacha zaczepowa.



Klamka KUADRA w wersji z zamkiem hakowym
Patrz → Rozdział 7.7 / Zamki hakowe.

Uchwyt wpuszczany KUADRA bez zamka
Patrz → Rozdział 7.7 / Uchwyty wpuszczane.



AR 826 Zamek magnetyczny

Produkcja: Hiszpania

Klasyfikacja wg normy EN 12209

2 | B | 7 | 0 | 0 | B | 1 | H | A | 1 | 0

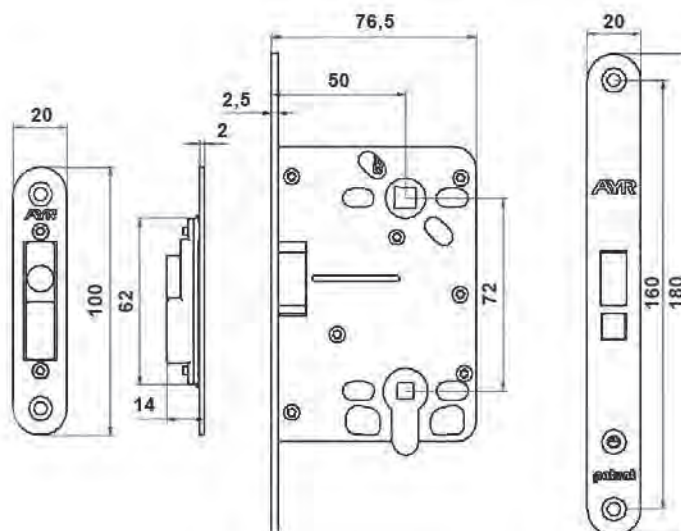


Rozstaw 72 mm, głębokość 50 mm, \varnothing 8 mm
Blacha czołowa 180x20x2,5 mm ze stali
Zaczep: wysuw 10 mm / Rygiel: wysuw 12,5 mm
Blacha zaczepowa z regulacją

	Kod produktu			
Brązowiony	AR-826-72WB-OB	8	64	szt.
Mosiądz matowy	AR-826-72WB-OS	8	64	szt.
Niklowany	AR-826-72WB-NS	8	64	szt.

Opakowanie: zamek, blacha zaczepowa.

Na osobne zamówienie	Kod produktu
Adaptor na klucz	AR-250B*
Adaptor do blokady WC, kwadrat 6 lub 8 mm	AR-250C-WC*



AKCESORIA

Produkcja: Hiszpania



AR-250C

AR-250B

Adaptor do zamka AR 826

Z otworem na klucz	Kod produktu			
Mosiądz matowy (śruba i klucze)	AR-250B-KL-OS	50		szt.
Niklowany (śruba i klucze)	AR-250B-KL-NS	50		szt.

Opakowanie: adaptor z czarnego tworzywa, śruba mocująca, klucz (2 szt.).

Z otworem na trzpień, do blokady WC	Kod produktu			
Mosiądz matowy, kwadrat 6 mm	AR-250C-WC6-OS	50		szt.
Niklowany, kwadrat 6 mm	AR-250C-WC6-NS	50		szt.
Mosiądz matowy, kwadrat 8 mm	AR-250C-WC8-OS	50		szt.
Niklowany, kwadrat 8 mm	AR-250C-WC8-NS	50		szt.

Opakowanie: adaptor z czarnego tworzywa, śruba mocująca w kolorze wg tabeli.

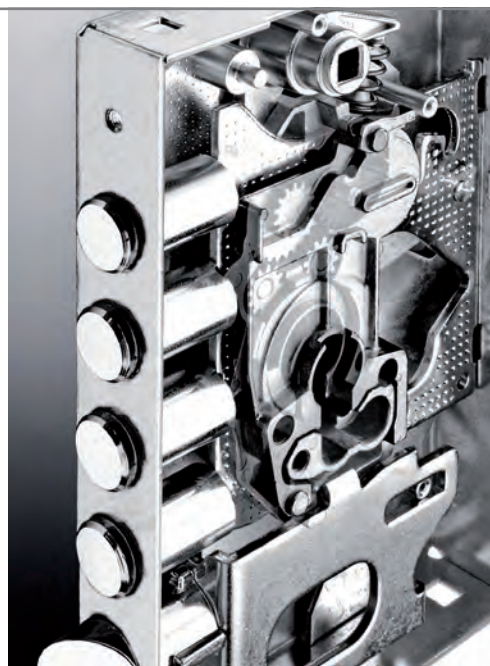
Do drzwi antywłamaniowych o wzmocnionej konstrukcji

Zamki rozporowe ze wzmocnionymi ryglami, o zwiększonej odporności na nacisk i próby złamania w najwyższych klasach zabezpieczenia (7 i 6 wg PN-EN 12209). Posiadają certyfikaty wydane przez renomowane europejskie instytuty badawcze.

Mechanizm zębatkowy zapewniający płynną i delikatną pracę rygli.



Szereg dodatkowych akcesoriów pozwala dopasować zamek pod względem funkcjonalnym i estetycznym do potrzeb każdego klienta.



Rodzaje zamka

- **Jednosystemowy**
 - A. Na klucz dwupiórowy
 - B. Na wkładkę bębnekową
- **Dwusystemowy** (funkcje - patrz tabela)
 - C. Klucz-Wkładka
 - D. Wkładka-Wkładka



Na klucz dwupiórowy



Na wkładkę bębnekową

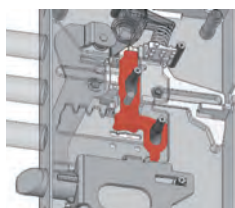


Dwusystemowy klucz - wkładka



Dwusystemowy wkładka - wkładka

Główne funkcje



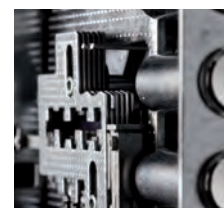
RBS - rygle odporne na wpełgnięcie.



Uniwersalny zaczep (lewy / prawy).



Zamek na wkładkę bębnekową z mocowaniem zapobiegającym jej wylamaniu.



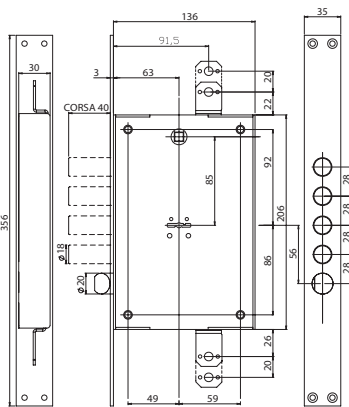
Zamek na klucz dwupiórowy ze specjalnym systemem zapadek.

Funkcje zamka dwusystemowego

Wariant „P” niezależne zamykanie	Wariant „B” zależne zamykanie	Wariant „X” z funkcją „noc”	Wariant „L” do ogranicznika otwarcia
Zamek główny i dodatkowy zamykane niezależnie od siebie	Zamek główny i dodatkowy zamykane zależnie od siebie	Stosowany w połączeniu z wkładką połówkową zastępuje dodatkową zasuwę drzwiową	Rygiel dostosowany do ogranicznika otwarcia (brak blachy w komplecie)

IS 600 Zamek rozporowy na klucz dwupiórowy

Producent: Iseo



Klasyfikacja wg normy EN 12209:2005

3 | X | 8 | 0 | 0 | G | 7 | K | F | 2 | E

Klasyfikacja wg EN 12209 + KT/401/IMP/2009 wyd.3

3 | C | 2 | 0 | 0 | 0 | 7/6* | B | D | 2 | D | C

* 7 - z blachą przeciwprzewierceniową boczną

Najwyższa klasa zabezpieczenia: 7/C

Rozstaw 85 mm, \varnothing 8 mm

Wielopunktowy, czteroskokowy

Blacha czołowa 356x35x3 mm ze stali chromowanej

Klucze dwupiórowe w komplecie

	Kod produktu			
Zamek + trzy klucze 95 mm	IS-00648-0028-0700	NZ	1	szt.
Zamek + trzy klucze 110 mm	IS-00648-0028-0000	NZ	1	szt.
Zamek z rekombinacją + cztery klucze 95 mm	IS-00648-0028-0600	NZ	1	szt.
Zamek z rekombinacją + cztery klucze 110 mm	IS-00648-0028-0300	NZ	1	szt.

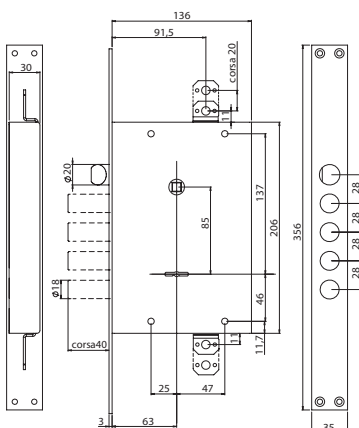
Opakowanie: zamek, klucze, prowadnik klucza, wkręty do blachy czołowej.

Na osobne zamówienie	Kod produktu
Blacha zaczepowa	IS-200000608-0000
Blacha przeciwprzewierceniowa boczna	IS-0000099-ED668G/02608D
Rygle góra/dół	IS-0000001230000
Pręty łączące, do rygli IS-0000001230000	IS-0000099990015

Opis akcesoriów: Patrz → IS 600 Akcesoria

IS 600 Zamek rozporowy na klucz dwupiórowy

Producent: Iseo



Klasyfikacja wg normy EN 12209:2005

3 | X | 8 | 0 | 0 | G | 7 | K | F | 2 | E

Klasyfikacja wg EN 12209 + KT/401/IMP/2009 wyd.3

3 | C | 2 | 0 | 0 | 0 | 7/6* | B | D | 2 | D | C

* 7 - z blachą przeciwprzewierceniową boczną

Najwyższa klasa zabezpieczenia: 7/C

Rozstaw 85 mm, \varnothing 8 mm

Wielopunktowy, czteroskokowy

Blacha czołowa 356x35x3 mm ze stali chromowanej

Klucze dwupiórowe w komplecie

	Kod produktu			
Zamek + trzy klucze 95 mm	IS-00648-0028-07F4	5		szt.
Zamek + trzy klucze 110 mm	IS-00648-0028-00F0	1		szt.
Zamek z rekombinacją + cztery klucze 95 mm	IS-00648-0028-06F0	1		szt.
Zamek z rekombinacją + cztery klucze 110 mm	IS-00648-0028-03F0	1		szt.

Opakowanie: zamek, klucze, prowadnik klucza, wkręty do blachy czołowej.

Na osobne zamówienie	Kod produktu
Blacha zaczepowa	IS-200000608-0000
Blacha przeciwprzewierceniowa boczna	IS-0000099-0668GF/02608D
Rygle góra/dół	IS-0000001230000
Pręty łączące, do rygli IS-0000001230000	IS-0000099990015

Opis akcesoriów: Patrz → IS 600 Akcesoria

IS 600 Zamek rozporowy na wkładkę

Producent: Iseo



Klasyfikacja wg normy EN 12209:2005

3 | X | 8 | 0 | 0 | G | 7 | K | C | 2 | 0

Klasyfikacja wg EN 12209 + KT/401/IMP/2005 wyd. 1

3 | C | 2 | 0 | 0 | 0 | 7/6* | B | A | 2 | 0 | C

* 7 - z blachą przeciwprzewierceniową boczną

Najwyższa klasa zabezpieczenia: 7/C

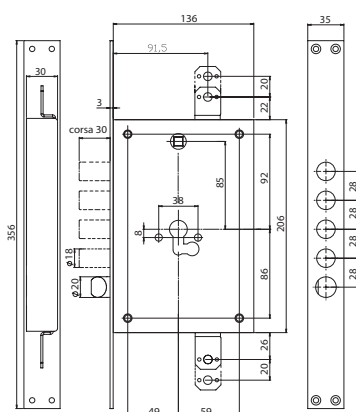
Na wkładkę, rozstaw 85 mm, \varnothing 8 mm

Wielopunktowy, czteroskokowy, MECHANIZM ZĘBĄTKOWY

Blacha czołowa 356x35x3 mm ze stali chromowanej

	Kod produktu		
Zamek	IS-00678-0028-0G00	1	szt.

Opakowanie: zamek, śruba mocująca do wkładki.



Na osobne zamówienie	Kod produktu
Blacha zaczepowa	IS-200000608-0000
Blacha przeciwprzewierceniowa boczna	IS-0000099-ED668G/02608D
Rygle góra/dół	IS-0000001230000
Pręty łączące, do rygli IS-0000001230000	IS-0000099990015

Opis akcesoriów: Patrz → IS 600 Akcesoria

IS 600 Zamek rozporowy na wkładkę

Producent: Iseo



Klasyfikacja wg normy EN 12209:2005

3 | X | 8 | 0 | 0 | G | 7 | K | C | 2 | 0

Klasyfikacja wg EN 12209 + KT/401/IMP/2005 wyd. 1

3 | C | 2 | 0 | 0 | 0 | 7/6* | B | A | 2 | 0 | C

* 7 - z blachą przeciwprzewierceniową boczną

Najwyższa klasa zabezpieczenia: 7/C

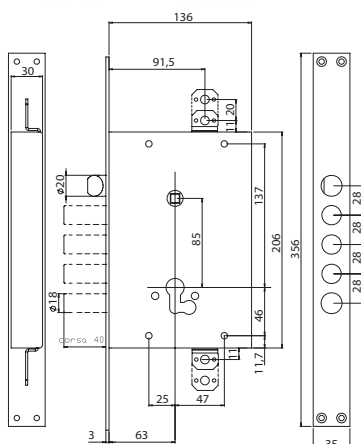
Na wkładkę, rozstaw 85 mm, \varnothing 8 mm

Wielopunktowy, czteroskokowy, MECHANIZM ZĘBĄTKOWY

Blacha czołowa 356x35x3 mm ze stali chromowanej

	Kod produktu		
Zamek	IS-00678-0028-0GF0	1	szt.

Opakowanie: zamek, śruba mocująca do wkładki.



Na osobne zamówienie	Kod produktu
Blacha zaczepowa	IS-200000608-0000
Blacha przeciwprzewierceniowa boczna	IS-0000099-0668GF/02608D
Rygle góra/dół	IS-0000001230000
Pręty łączące, do rygli IS-0000001230000	IS-0000099990015

Opis akcesoriów: Patrz → IS 600 Akcesoria

IS 668M Zamek rozporowy

Producent: Iseo

Klasyfikacja wg normy EN 12209:2005

3 | X | 8 | 0 | 0 | G | 6 | K | C | 2 | 0



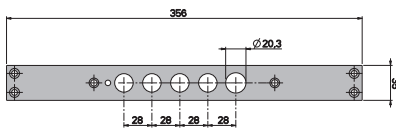
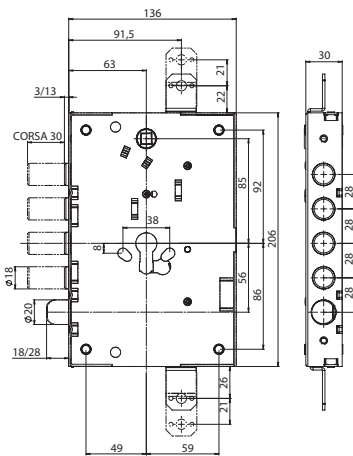
Na wkładkę, rozstaw 85 mm, \varnothing 8 mm
Wielopunktowy, dwuskokowy
Blacha czołowa 356x35x3 mm ze stali chromowanej (na osobne zamówienie)

	Kod produktu			
Zamek bez blachy czołowej	IS-00668-0328-0XF0	NZ	50	szt.

Opakowanie: zamek, śruba mocująca do wkładki.

Na osobne zamówienie	Kod produktu
Blacha czołowa	IS-104000668GF28
Blacha zaczepowa	IS-200000608-0000
Blacha przeciwprzewierceniowa boczna	IS-0000099-ED668G/02608D
Rygle góra/dół	IS-0000001230000
Pręty łączące, do rygli IS-0000001230000	IS-0000099990015

Opis akcesoriów: Patrz → IS 600 Akcesoria



	Kod produktu			
Blacha czołowa	IS-104000668GF28	NZ	50	szt.

Opakowanie: blacha czołowa, wkręty mocujące.

IS 600 Zamek rozporowy dwusystemowy

Producent: Iseo



Klasyfikacja wg normy EN 12209:2005
 3 | X | 8 | 0 | 0 | G | 7 | K | F | 2 | E

Klasyfikacja wg EN 12209 + KT/401/IMP/2005 wyd. 1
 3 | C | 2 | 0 | 0 | 0 | 7/6* | B | D | 2 | D | C
 * 7 - z blachą przeciwprzewierceniową boczną

Najwyższa klasa zabezpieczenia: 7/C

Mechanizm główny: czterosekowy, na klucz dwupiórowy, zaczep, rekombinacja zastawek

Mechanizm dodatkowy: dwusekowy, na wkładkę, zaczep

Rozstaw 85 mm, \varnothing 8 mm

Wielopunktowy

Blacha czołowa 356x35x3 mm ze stali chromowanej

Klucze dwupiórowe w komplecie (1+3 szt.)

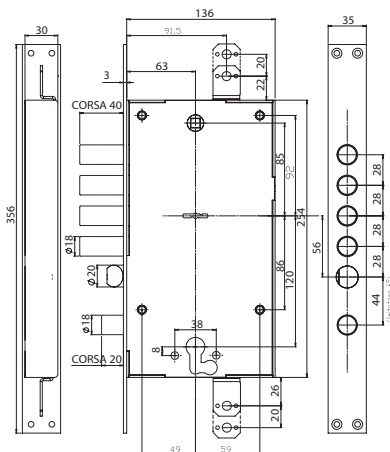
Z funkcją: Niezależne zamykanie	Kod produktu		
Zamek z rekombinacją + cztery klucze 95 mm	IS-00648-0028-P600	NZ	1 szt.
Zamek z rekombinacją + cztery klucze 110 mm	IS-00648-0028-P300	NZ	1 szt.

Z funkcją: Zależne zamykanie	Kod produktu		
Zamek z rekombinacją + cztery klucze 95 mm	IS-00648-0028-B600	NZ	1 szt.
Zamek z rekombinacją + cztery klucze 110 mm	IS-00648-0028-B300	NZ	1 szt.

Z rygłem do ogranicznika otwarcia	Kod produktu		
Zamek z rekombinacją + cztery klucze 95 mm	IS-00648-0028-L600	NZ	1 szt.
Zamek z rekombinacją + cztery klucze 110 mm	IS-00648-0028-L300	NZ	1 szt.

Z funkcją: Noc	Kod produktu		
Zamek z rekombinacją + cztery klucze 95 mm	IS-00648-0028-X600	NZ	1 szt.
Zamek z rekombinacją + cztery klucze 110 mm	IS-00648-0028-X300	NZ	1 szt.

Opakowanie: zamek, klucze, przewód klucza, wkręty do blachy czołowej.



Na osobne zamówienie	Kod produktu
Blacha zaczepowa	IS-20000608D-P028
Blacha przeciwprzewierceniowa boczna	IS-0000099-608-DP1/DP2
Rygle góra/dół	IS-0000001230000
Pręty łączące, do rygli IS-0000001230000	IS-0000099990015

Opis akcesoriów: Patrz → IS 600 Akcesoria

IS 600 Zamek rozporowy dwusystemowy

Producent: Iseo



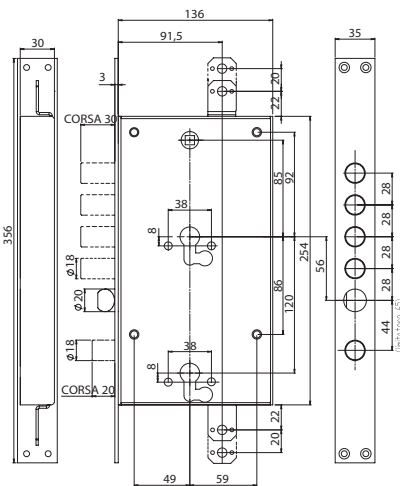
Klasyfikacja wg normy EN 12209:2005
3 | X | 8 | 0 | 0 | G | 7 | K | C | 2 | 0

Klasyfikacja wg EN 12209 + KT/401/IMP/2005 wyd. 1
3 | C | 2 | 0 | 0 | 0 | 7/6* | B | A | 2 | 0 | C
* 7 - z blachą przeciwprzewierceniową boczną

Najwyższa klasa zabezpieczenia: 7/C
Mechanizm główny: na wkładkę, mechanizm zębatkowy, zaczep
Mechanizm dodatkowy: dwuskokowy, na wkładkę, zaczep
Rozstaw 85 mm, Ø 8 mm
Wielopunktowy
Blacha czołowa 356x35x3 mm ze stali chromowanej

	Kod produktu			
Zamek z funkcją Niezależne zamykanie	IS-00678-0028-PG00	NZ	1	szt.
Zamek z funkcją Zależne zamykanie	IS-00678-0028-BG00	NZ	1	szt.
Zamek z rygłem do ogranicznika otwarcia	IS-00678-0028-LG00	NZ	1	szt.
Zamek z funkcją Noc	IS-00678-0028-XG00	NZ	1	szt.

Opakowanie: zamek, śruby mocujące do wkładek.

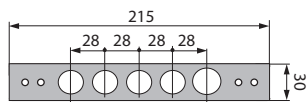


Na osobne zamówienie	Kod produktu
Blacha zaczepowa	IS-20000608D-P028
Blacha przeciwprzewierceniowa boczna	IS-0000099-608-GP1/GP2
Rygle góra/dół	IS-0000001230000
Pręty łączące, do rygli IS-0000001230000	IS-0000099990015

Opis akcesoriów: Patrz → IS 600 Akcesoria

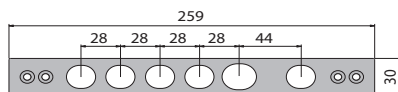
IS 600 AKCESORIA

Producent: Iseo



Blacha zaczepowa, płaska
Do zamków rozporowych

	Kod produktu			
Chromowana	IS-20000608-0000	NZ	5	szt.



Blacha zaczepowa, płaska
Do zamków rozporowych, dwusystemowych

	Kod produktu			
Chromowana	IS-20000608D-P028	NZ	5	szt.

IS 600 AKCESORIA

Producent: Iseo



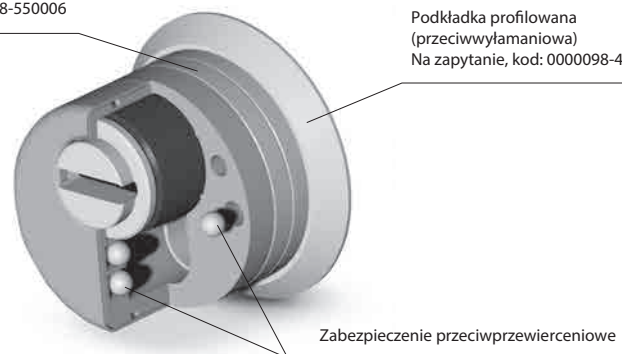
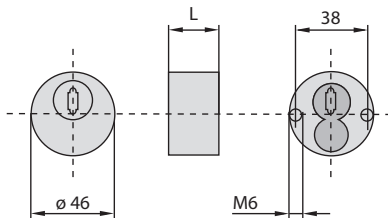
Szyld zabezpieczający EKOS

Do ochrony wkładki bębnekowej
Zabezpieczenie przeciwprzewierceniowe w korpusie
Materiał: stal
Wysokość L= 24 mm

	Kod produktu		
Chromowany	IS-000098-114624	10	szt.
Chromowany matowy	IS-000098-134624	10	szt.
Mosiądz lakierowany	IS-000098-124624	10	szt.

Podkładki dystansujące
Na zapytanie, kod: 000098-550006

Podkładka profilowana
(przeciwwyłamaniowa)
Na zapytanie, kod: 000098-460005



Zabezpieczenie przeciwprzewierceniowe



Szyld ozdobny

Do szyldu EKOS lub szyldów do klucza / wkładki
Materiał: szyld - nakładka z mosiądzu, wewnętrzny element - z nylonu

	Kod produktu		
Chromowany	IS-000098-N1D-CRL	10	szt.
Chromowany matowy	IS-000098-N1D-CRS	10	szt.
Mosiądz lakierowany	IS-000098-N1D-OLV	10	szt.



Szyld do klucza dwupiórowego

Do stosowania z szyldem ozdobnym
Materiał: nylon czarny

	Kod produktu		
Czarny	IS-000098-N20DMA	5	kpl.



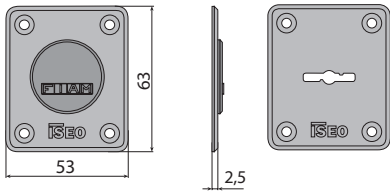
Szyld do wkładki bębnekowej

Do stosowania z szyldem ozdobnym
Materiał: nylon czarny

	Kod produktu		
Czarny	IS-000098-N00CIL	10	szt.

IS 600 AKCESORIA

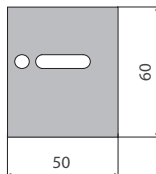
Producent: Iseo



Szyld do klucza dwupiórowego

Materiał: mosiądz

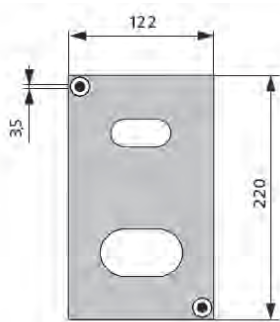
	Kod produktu		
Mosiądz lakierowany	IS-0000098-608D00	10	kpl.



Blacha przeciwpzwierceniowa

Do zamków IS 648 z kluczem dwupiórowym

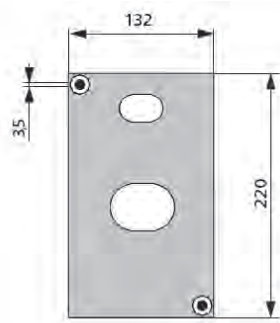
	Kod produktu		
Stal manganowa	IS-0000099-02608D-NO	1	szt.



Blacha przeciwpzwierceniowa

Do zamków IS-648/678

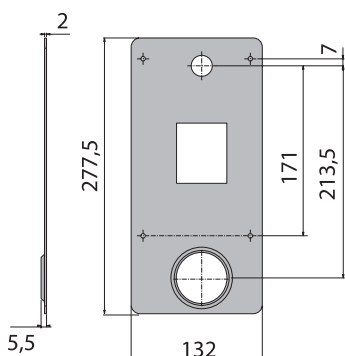
	Kod produktu		
Stal manganowa	IS-0000099-0668GF	1	szt.



Blacha przeciwpzwierceniowa

Do zamków IS-648/678

	Kod produktu		
Stal manganowa	IS-0000099-ED668G	NZ	100 szt.



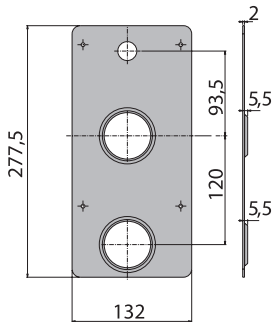
Blacha przeciwpzwierceniowa

Do zamków dwusystemowych IS-648
Do szyldu EKOS z podkładką profilowaną

	Kod produktu		
Stal manganowa DX	IS-0000099-608DP1	NZ	10 szt.
Stal manganowa SX	IS-0000099-608DP2	NZ	10 szt.

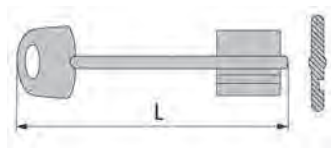
IS 600 AKCESORIA

Producent: Iseo



Blacha przeciwpziewierceniowa
Do zamków dwusystemowych IS-678

	Kod produktu			
Stal manganowa DX	IS-000099-608GP1	NZ	10	szt.
Stal manganowa SX	IS-000099-608GP2	NZ	10	szt.



Klucz surowy
Materiał: mosiądz niklowany

	Kod produktu			
Długość L= 95 mm	IS-0000000500095	100		szt.
Długość L= 110 mm	IS-0000000500110	100		szt.



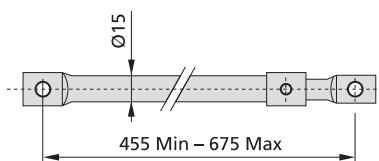
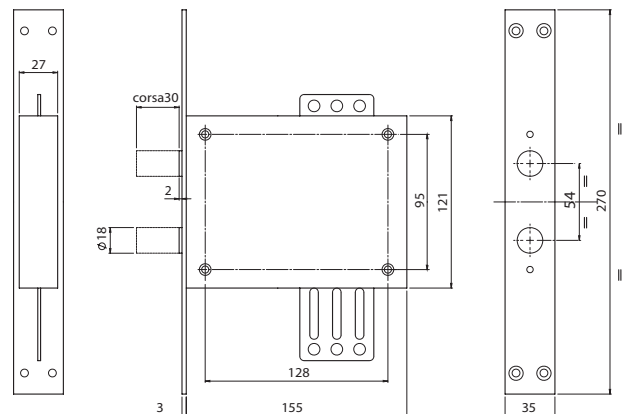
Nakładka na klucz

	Kod produktu			
Nylon w kolorze granatowym	IS-51625608D0000	100		szt.



Rygiel góra/dół
Do zamków IS 600

	Kod produktu			
Rygiel góra/dół	IS-0000001230000	NZ	1	szt.



Pręty łączące
Do rygli IS-000000123*

	Kod produktu			
Pręty	IS-000099990015	20		szt.

BF 447 Zamek hakowy do bram przesuwnych

Produkcja: Włochy



BF-447A

BF-447

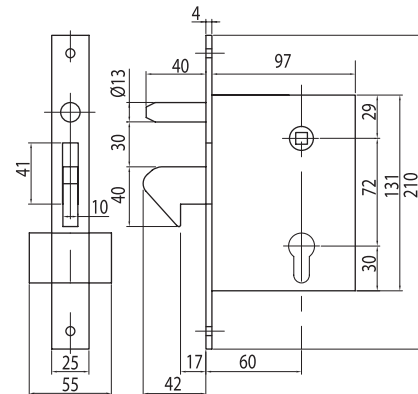
Rozstaw 72 mm, głębokość 60 mm
Blacha czołowa ze stali galwanizowanej na bialo

	Kod produktu		
Zamek	BF-447	1	szt.

Opakowanie: zamek, wkręty do blachy czołowej, wkładka bębnekowa 27x27 mm.

	Kod produktu		
Blacha zaczepowa	BF-447-A	1	szt.

Opakowanie: zamek, śruba mocująca do wkładki.



BF 447 P Zamek hakowy do bram przesuwnych

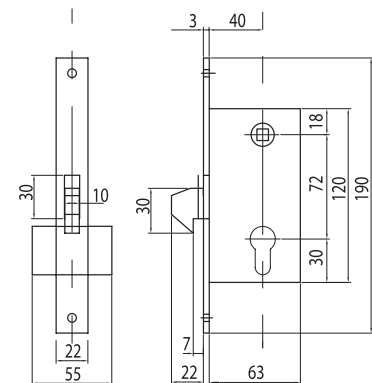
Produkcja: Włochy



Rozstaw 72 mm, głębokość 37 mm
Blacha czołowa ze stali galwanizowanej na bialo

	Kod produktu		
Zamek	BF-447-P	1	szt.

Opakowanie: zamek, blacha zaczepowa, wkręty do blachy czołowej, wkładka bębnekowa 27x27 mm.



WKŁADKI BĘBENKOWE



4

Systemy klucza
206-209

Wkładki na klucz
poziomy
210-215

Wkładki na klucz
pionowy
216-227

Aksesoria do wkładek
228-229

NOVE T

SYSTEMY KLUCZA

KA / CK / MK / GMK / GGMK 206-208

Dodatkowe funkcje na zamówienie 208-209

Wkładki z rekombinacją / Sprzęgło bezpieczne / Zębatka

WKŁADKI NA KLUCZ POZIOMY

R7 Extra 210-212

R6 Extra 213-215

WKŁADKI NA KLUCZ PIONOWY

F9 Basic 216-218

F6 Extra S 219-220

F6 Extra 221-223




F5 224-226

F3 227

AKCESORIA DO WKŁADEK

Klucze surowe 228

Gałki 229

Typ wkładki		Wkładki na klucz poziomy		Wkładki na klucz pionowy				
								
Model wkładki		R7 Extra	R6 Extra	CSF F9 Basic	F6 Extra S	F6 Extra	F5	F3
Klucz	Pionowy			•	•	•	•	•
	Poziomy dwustronny	•	•					
	Ilość kluczy	5	5	3	3	3	3	3
	Możliwość stosowania z szyldem zabezpieczającym	•	•					
	Zdjęcie							
Zabezpieczenie	Klasyfikacja wg EN 1303	6.2 [C]	5.2 [B]		5.2	5.2	4.0	
	Klasa RC	4-6	1-3		1-3	1-3		
	Przeciwpzwierceniowe - kołki w korpusie	•	•	•	•	•		
	Przeciwpzwierceniowe - kołki w bębnie	•	•		•	•		
	Kontrolowany punkt złamania				•			
	Odporność pożarowa	•	•	•	•	•	•	•
Zabierak DIN chroniący przed wyjęciem wkładki	•	•	•	•	•	•	•	
Bezpieczeństwo	Ochrona klucza - profil chroniony			•				
	Karta kodowa	•	•	•	NZ	NZ		
	Ilość kombinacji	>200.000	>40.000	>200.000	>200.000	>200.000	>30.000	
	Ilość kołków	11	6	6	6	6	3-5	5
Wersje	Dwustronna	•	•	•	•	•	•	•
	Dwustronna do gałki	•	•	•	•	•	•	
	Jednostronna	•	•	•	•	•	•	•
Systemy klucza	Potencjał x1 MK	60.000	60.000	>60.000	1.200	1.200	480-7.600	
	System klucza MK	•	•	•	•	•	•	
	Ujednolicenie	•	•	•	•	•	•	
Opcje	Rekombinacja zastawek	•	•					
	Sprzęgło bezpieczne (tylko wkładki dwustronne)	•	•	•	•	•	•	
	Zębatka (tylko wkładki dwustronne)	•	•	•	•	•	•	
Kolor	Mosiądz	•	•				•	•
	Matowy nikiel	•	•	•	•	•	•	•

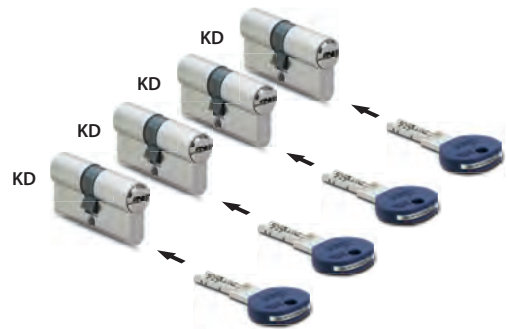
Czym są systemy klucza?

Systemy klucza, to wzajemne mniej lub bardziej skomplikowane relacje między kluczami (użytkownikami), a wkładkami (pomieszczeniami). Systemy klucza można budować na wkładkach handlowych: F5, F6 Extra, R6 Extra, R7 Extra oraz na wkładkach z kluczem o profilu chronionym: F9 Basic.

Poniżej przedstawiamy podział systemów klucza ze względu na typologię:

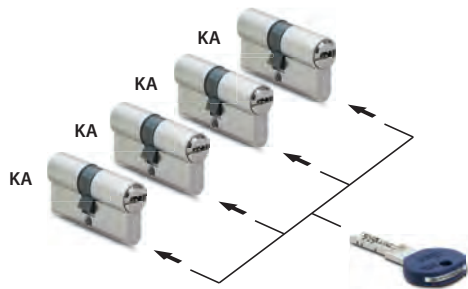
1. KD - Klucz indywidualny

Każdy klucz otwiera tylko swoją wkładkę.



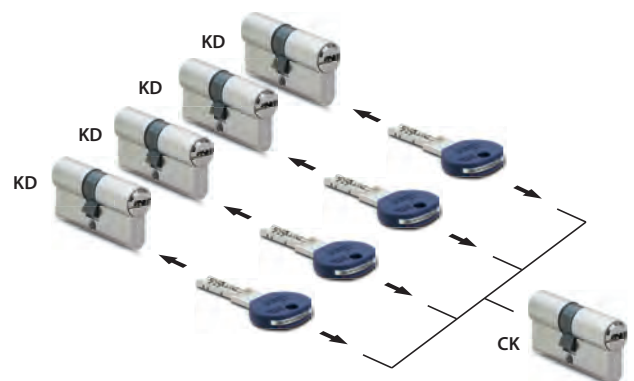
2. KA - Ujednoczenie

Wkładki (dowolna ilość) o identycznym kodowaniu są otwierane przez ten sam klucz (dowolna ilość kopii klucza).



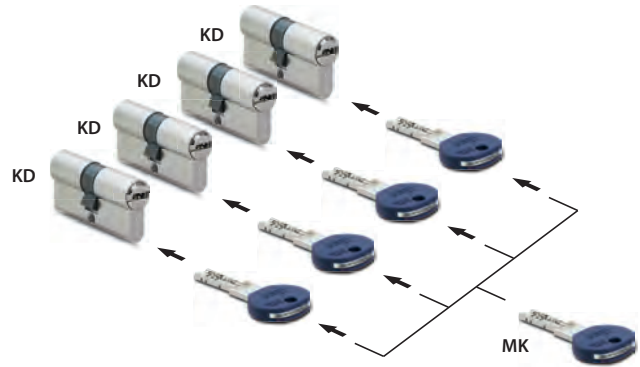
3. CK - Wkładka centralna

Każdy klucz indywidualny otwiera tylko swoją wkładkę oraz wkładkę centralną (np. drzwi wejściowe do klatki schodowej / do bloku).



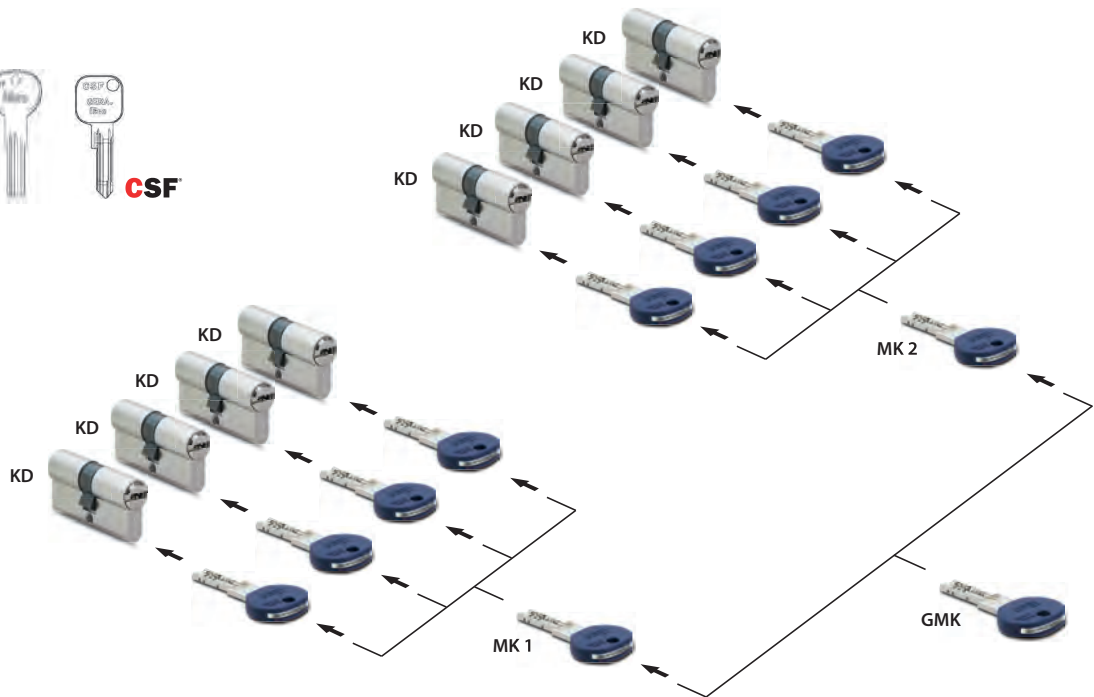
4. MK - Master Key

Każda wkładka jest otwierana przez swój klucz indywidualny, wszystkie wkładki są otwierane przez klucz Master Key.



5. GMK - Grand Master Key

Każda wkładka jest otwierana przez swój klucz indywidualny, grupa/y wkładek są otwierane przez klucz/e Master Key, a wszystkie wkładki są otwierane przez klucz Grand Master Key.



Plan systemu - instrukcja wypełniania

Możliwość wykonania systemów CK, MK, GMK należy każdorazowo potwierdzić przesyłając wypełniony plan systemu.

PLAN SYSTEMU											Ilość kluczy		Znak klucza		Funkcja klucza														
NOVET okucia i systemy do stolarki											15	3	14		13	GMK 1	MK 11	MK 12	MK 13										
Klient Data Typ systemu Rodzaj wkładki Komentarz											Firma dd-mm-rrrr GMK R6 Extra																		
1	2	3	4	5	6	7	8	9	10	11	12																		
Pos.	Znak wkładki	Opis wkładki / przeznaczenie	Typ wkładki / kod	Wymiar wkł. Wewn./Zewn.		Kolor	Ilość wkł.	KA	Znak klucza ind.	Ilość kluczy ind.																			
1	101	Wejście	R6	g50	40	nikiel	1	-	101	3		x	x	x	x														
2	4	5	6	7	7	8	9	10	11	12		x	x																
3	103	Pokój	R6	30	30	nikiel	1	-	103	3		x		x															
4	104	Gabinet	R6	30	35	nikiel	1	-	104	3		x			x														
5	105	Salon	R6	30	30	nikiel	1	104	-	3		x			x														
6...	106	Garaż	R6	40	40	nikiel	1	-	106	3		x	x	x															

- Typ systemu: CK/MK/GMK.
- Rodzaj wkładki: F9 Basic / F6 Extra / F5 / R7 Extra / R6 Extra.
- Miejsce na ewentualne dodatkowe uwagi dotyczące systemu.
- Znak wkładki - jest to numeracja wkładek systemowych zaczynająca się od 101 (narastająco).
- Opis wkładki - zazwyczaj wpisuje się nazwę pomieszczenia, np. gabinet, magazyn...
- Rodzaj wkładki lub kod wkładki wg niniejszego katalogu NOVET.
- Wymiary wkładki: od wewnątrz pomieszczenia i od zewnątrz pomieszczenia (litera "g" określa stronę gałki).
- Kolor wkładki: mosiądz/nikiel.
- Ilość wkładek o tym samym kodzie klucza (wkładki otwierane tym samym kluczem).
- Jeśli wkładka ma być ujednolicona, należy podać wg której wkładki (wystarczy wpisać znak wkładki - patrz pkt. 4).
- Jeśli wkładka ma posiadać klucz indywidualny, należy wpisać jego oznaczenie. Zazwyczaj znakiem klucza jest znak wkładki - np. Wkładka o znaku 101 posiada klucz indywidualny o numerze 101...
- Ilość kluczy indywidualnych.
- Funkcja klucza: GMK 1 (klucz generalny) lub MK 11, MK 12... (klucze grupowe).
- Opis klucza - zazwyczaj wpisuje się osobę, która ma dostęp do danych drzwi. Można także na kluczu wybić znak alfanumeryczny ustalony przez klienta (opcjonalnie).
- Ilość kluczy.
- Znakiem "X" należy zaznaczyć powiązanie pomiędzy poszczególnymi wkładkami a kluczami GMK / MK.

DODATKOWE FUNKCJE NA ZAMÓWIENIE

Wkładki bębnekowe z bezpiecznym sprzęgłem



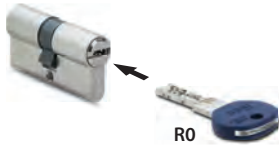
Dotyczy: Wszystkich wkładek dwustronnych

- Sprzęgło bezpieczne umożliwia otwarcie wkładki nawet przy kluczu włożonym z drugiej strony.

Przykładowy kod: NV-8B09-303095.S

Wkładki bębnekowe z rekombinacją

A)



Dotyczy: wkładek R7 Extra i R6 Extra

Do wkładki bębnekowej z rekombinacją dołączone są dwa zestawy kluczy z oznaczeniem R0 oraz R1.


Klucze R0 są kluczami otwierającymi wkładkę bębnekową przed rekombinacją i należy ich używać w pierwszej kolejności, jako kluczy podstawowych (rys. A).

B)



Klucze R1 są kluczami rekombinującymi wkładkę bębnekową i należy używać ich po dokonaniu rekombinacji zastawek. Użycie klucza R1 powoduje fizyczne przestawienie kombinacji zastawek we wkładce, uniemożliwiając tym samym dalsze korzystanie z kluczy R0 (rys. B).

By skutecznie rekombinować wkładkę bębnekową, należy użyć klucza R1, obracając go o 360° w bębnie wkładki.

 **UWAGA:** W przypadku wkładek dwustronnych, operację tą należy powtórzyć również dla drugiej strony wkładki (drugiego bębna).

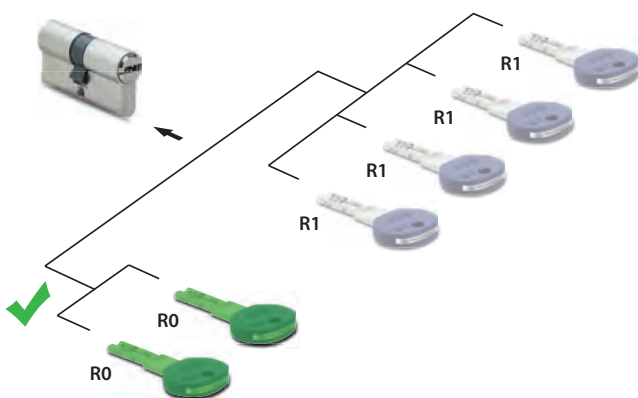
Dorobienie kluczy R0 i R1 możliwe jest tylko i wyłącznie za okazaniem karty kodowej dołączonej do wkładki bębnekowej.

Korzyści:

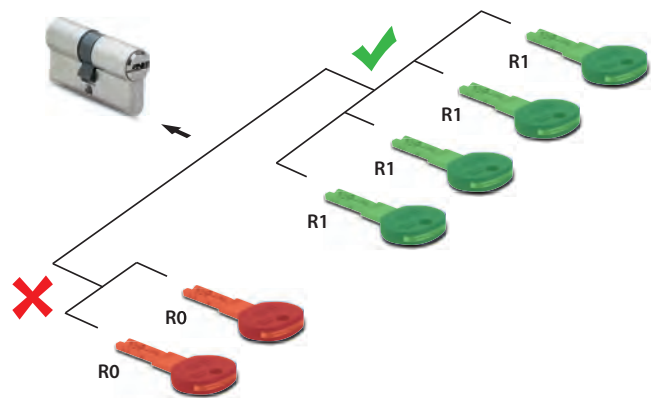
- Końcowy użytkownik nie musi wymieniać wkładek na nowe w przypadku utraty klucza R0.
- Funkcjonalność wkładki poszerzona o możliwość anulowania klucza R0 (rys. B).
- Dowolna ilość kluczy R0 i R1.
- Użytkownik sam decyduje kiedy dokona rekombinacji kodu wkładki.

Przykładowy kod: NV-8B09-30309.C

A) - PRZED rekombinacją



B) - PO rekombinacji



Wkładki bębnekowe z zębatką



Dotyczy: Wkładek dwustronnych

- Zabierak we wkładce dwustronnej może zostać zastąpiony zębatką.

Przykładowy kod: NV-8B09-303095.Z

R7 Extra Wkładka bębnowa dwustronna

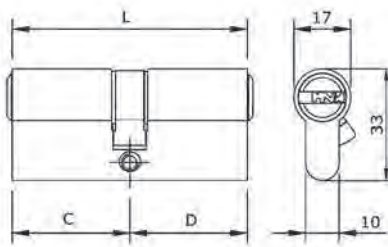
Producent: Iseo

Klasyfikacja wg normy EN 1303:05

1 | 6 | 0 | 1 | 0 | C | 6 | 2 |



Zabezpieczenie kodu: KLASA 6
 Odporność na atak: KLASA 2
 Odporność na włamanie: KLASA C
 Jedenaście kołków ze stali nierdzewnej
 Piny górne: aktywne i pasywne, piny boczne: profilowe
 Zabezpieczenie przeciwprzewierceniowe w korpusie i w bębnie
 Karta kodowa, klucze poziome - dwustronne (5 szt.)
 Profil klucza odpowiedni do szyldów zabezpieczających wkładkę
 Kod klucza surowego: IS-020-909



	Mosiężna	Niklowana matowa		
	Kod produktu	Kod produktu		
L=60 (30+30) mm	IS-82R70-30307.H5	IS-82R70-30309.H5	1	szt.
L=65 (30+35) mm	IS-82R70-30357.H5	IS-82R70-30359.H5	1	szt.
L=70 (30+40) mm	IS-82R70-30407.H5	IS-82R70-30409.H5	1	szt.
L=75 (30+45) mm	IS-82R70-30457.H5	IS-82R70-30459.H5	1	szt.
L=80 (30+50) mm	IS-82R70-30507.H5	IS-82R70-30509.H5	1	szt.
L=85 (30+55) mm	IS-82R70-30557.H5	IS-82R70-30559.H5	1	szt.
L=90 (30+60) mm	IS-82R70-30607.H5	IS-82R70-30609.H5	1	szt.
L=95 (30+65) mm	IS-82R70-30657.H5	IS-82R70-30659.H5	1	szt.
L=100 (30+70) mm	IS-82R70-30707.H5	IS-82R70-30709.H5	1	szt.
L=105 (30+75) mm	IS-82R70-30757.H5	IS-82R70-30759.H5	1	szt.
L=110 (30+80) mm	IS-82R70-30807.H5	IS-82R70-30809.H5	1	szt.
L=70 (35+35) mm	IS-82R70-35357.H5	IS-82R70-35359.H5	1	szt.
L=75 (35+40) mm	IS-82R70-35407.H5	IS-82R70-35409.H5	1	szt.
L=80 (35+45) mm	IS-82R70-35457.H5	IS-82R70-35459.H5	1	szt.
L=85 (35+50) mm	IS-82R70-35507.H5	IS-82R70-35509.H5	1	szt.
L=90 (35+55) mm	IS-82R70-35557.H5	IS-82R70-35559.H5	1	szt.
L=95 (35+60) mm	IS-82R70-35607.H5	IS-82R70-35609.H5	1	szt.
L=100 (35+65) mm	IS-82R70-35657.H5	IS-82R70-35659.H5	1	szt.
L=80 (40+40) mm	IS-82R70-40407.H5	IS-82R70-40409.H5	1	szt.
L=85 (40+45) mm	IS-82R70-40457.H5	IS-82R70-40459.H5	1	szt.
L=90 (40+50) mm	IS-82R70-40507.H5	IS-82R70-40509.H5	1	szt.
L=95 (40+55) mm	IS-82R70-40557.H5	IS-82R70-40559.H5	1	szt.
L=100 (40+60) mm	IS-82R70-40607.H5	IS-82R70-40609.H5	1	szt.
L=90 (45+45) mm	IS-82R70-45457.H5	IS-82R70-45459.H5	1	szt.
L=95 (45+50) mm	IS-82R70-45507.H5	IS-82R70-45509.H5	1	szt.
L=100 (45+55) mm	IS-82R70-45557.H5	IS-82R70-45559.H5	1	szt.
L=105 (45+60) mm	IS-82R70-45607.H5	IS-82R70-45609.H5	1	szt.
L=100 (50+50) mm	IS-82R70-50507.H5	IS-82R70-50509.H5	1	szt.
L=105 (50+55) mm	IS-82R70-50557.H5	IS-82R70-50559.H5	1	szt.
L=110 (50+60) mm	IS-82R70-50607.H5	IS-82R70-50609.H5	1	szt.
L=120 (55+65) mm	IS-82R70-55657.H5	IS-82R70-55659.H5	1	szt.

Opakowanie: wkładka, klucze (5 szt.), karta kodowa, śruba mocująca.

Opcjonalnie:

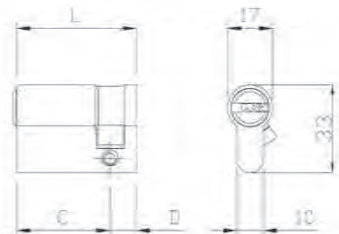


R7 Extra Wkładka bębnekowa jednostronna

Producent: Iseo

Klasyfikacja wg normy EN 1303:05

1 6 0 1 0 C 6 2



Zabezpieczenie kodu: KLASA 6
 Odporność na atak: KLASA 2
 Odporność na włamanie: KLASA C
 Jedenaście kołków ze stali nierdzewnej
 Piny górne: aktywne i pasywne, piny boczne: profilowe
 Zabezpieczenie przeciwprzewierceniowe w korpusie i w bębnie
 Karta kodowa, klucze poziome - dwustronne (5 szt.)
 Profil klucza odpowiedni do szyldów zabezpieczających wkładkę
 Kod klucza surowego: IS-020-909

	Mosiężna	Niklowana matowa		
	Kod produktu	Kod produktu		
L=40 (30+10) mm	IS-82R70-30107.H5	IS-82R70-30109.H5	1	szt.
L=45 (35+10) mm	IS-82R70-35107.H5	IS-82R70-35109.H5	1	szt.
L=50 (40+10) mm	IS-82R70-40107.H5	IS-82R70-40109.H5	1	szt.
L=55 (45+10) mm	IS-82R70-45107.H5	IS-82R70-45109.H5	1	szt.
L=60 (50+10) mm	IS-82R70-50107.H5	IS-82R70-50109.H5	1	szt.
L=65 (55+10) mm	IS-82R70-55107.H5	IS-82R70-55109.H5	1	szt.
L=70 (60+10) mm	IS-82R70-60107.H5	IS-82R70-60109.H5	1	szt.

Opakowanie: wkładka, klucze (5 szt.), karta kodowa, śruba mocująca.

Opcjonalnie:

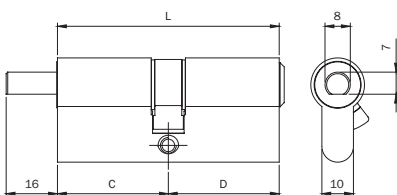


R7 Extra Wkładka bębnekowa do gałki

Producent: Iseo

Klasyfikacja wg normy EN 1303:05

1 6 0 1 0 C 6 2





Zabezpieczenie kodu: KLASA 6
 Odporność na atak: KLASA 2
 Odporność na włamanie: KLASA C
 Jedenaście kołków ze stali nierdzewnej
 Piny górne: aktywne i pasywne, piny boczne: profilowe
 Zabezpieczenie przeciwprzewierceniowe w korpusie i w bębnie
 Karta kodowa, klucze poziome - dwustronne (5 szt.)
 Profil klucza odpowiedni do szyldów zabezpieczających wkładkę
 Kod klucza surowego: IS-020-909
 Gałka **na osobne zamówienie** (patrz: Akcesoria do wkładek / Gałki)

	Mosiężna	Niklowana matowa		
	Kod produktu	Kod produktu		
L=60 (30+30) mm	IS-82R76-30307.H5	IS-82R76-30309.H5	1	szt.
L=65 (30+35) mm	IS-82R76-30357.H5	IS-82R76-30359.H5	1	szt.
L=70 (30+40) mm	IS-82R76-30407.H5	IS-82R76-30409.H5	1	szt.
L=75 (30+45) mm	IS-82R76-30457.H5	IS-82R76-30459.H5	1	szt.
L=80 (30+50) mm	IS-82R76-30507.H5	IS-82R76-30509.H5	1	szt.
L=85 (30+55) mm	IS-82R76-30557.H5	IS-82R76-30559.H5	1	szt.
L=90 (30+60) mm	IS-82R76-30607.H5	IS-82R76-30609.H5	1	szt.
L=95 (30+65) mm	IS-82R76-30657.H5	IS-82R76-30659.H5	1	szt.
L=100 (30+70) mm	IS-82R76-30707.H5	IS-82R76-30709.H5	1	szt.
L=105 (30+75) mm	IS-82R76-30757.H5	IS-82R76-30759.H5	1	szt.
L=110 (30+80) mm	IS-82R76-30807.H5	IS-82R76-30809.H5	1	szt.

ciąg dalszy tabeli na kolejnej stronie...

R7 Extra Wkładka bębnekowa do gałki

Producent: Iseo

	Mosiężna	Niklowana matowa		
	Kod produktu	Kod produktu		
L=65 (35+30) mm	IS-82R76-35307.H5	IS-82R76-35309.H5	1	szt.
L=70 (35+35) mm	IS-82R76-35357.H5	IS-82R76-35359.H5	1	szt.
L=75 (35+40) mm	IS-82R76-35407.H5	IS-82R76-35409.H5	1	szt.
L=80 (35+45) mm	IS-82R76-35457.H5	IS-82R76-35459.H5	1	szt.
L=85 (35+50) mm	IS-82R76-35507.H5	IS-82R76-35509.H5	1	szt.
L=90 (35+55) mm	IS-82R76-35557.H5	IS-82R76-35559.H5	1	szt.
L=95 (35+60) mm	IS-82R76-35607.H5	IS-82R76-35609.H5	1	szt.
L=100 (35+65) mm	IS-82R76-35657.H5	IS-82R76-35659.H5	1	szt.
L=70 (40+30) mm	IS-82R76-40307.H5	IS-82R76-40309.H5	1	szt.
L=75 (40+35) mm	IS-82R76-40357.H5	IS-82R76-40359.H5	1	szt.
L=80 (40+40) mm	IS-82R76-40407.H5	IS-82R76-40409.H5	1	szt.
L=85 (40+45) mm	IS-82R76-40457.H5	IS-82R76-40459.H5	1	szt.
L=90 (40+50) mm	IS-82R76-40507.H5	IS-82R76-40509.H5	1	szt.
L=95 (40+55) mm	IS-82R76-40557.H5	IS-82R76-40559.H5	1	szt.
L=100 (40+60) mm	IS-82R76-40607.H5	IS-82R76-40609.H5	1	szt.
L=75 (45+30) mm	IS-82R76-45307.H5	IS-82R76-45309.H5	1	szt.
L=80 (45+35) mm	IS-82R76-45357.H5	IS-82R76-45359.H5	1	szt.
L=85 (45+40) mm	IS-82R76-45407.H5	IS-82R76-45409.H5	1	szt.
L=90 (45+45) mm	IS-82R76-45457.H5	IS-82R76-45459.H5	1	szt.
L=95 (45+50) mm	IS-82R76-45507.H5	IS-82R76-45509.H5	1	szt.
L=100 (45+55) mm	IS-82R76-45557.H5	IS-82R76-45559.H5	1	szt.
L=105 (45+60) mm	IS-82R76-45607.H5	IS-82R76-45609.H5	1	szt.
L=80 (50+30) mm	IS-82R76-50307.H5	IS-82R76-50309.H5	1	szt.
L=85 (50+35) mm	IS-82R76-50357.H5	IS-82R76-50359.H5	1	szt.
L=90 (50+40) mm	IS-82R76-50407.H5	IS-82R76-50409.H5	1	szt.
L=95 (50+45) mm	IS-82R76-50457.H5	IS-82R76-50459.H5	1	szt.
L=100 (50+50) mm	IS-82R76-50507.H5	IS-82R76-50509.H5	1	szt.
L=105 (50+55) mm	IS-82R76-50557.H5	IS-82R76-50559.H5	1	szt.
L=110 (50+60) mm	IS-82R76-50607.H5	IS-82R76-50609.H5	1	szt.
L=85 (55+30) mm	IS-82R76-55307.H5	IS-82R76-55309.H5	1	szt.
L=90 (55+35) mm	IS-82R76-55357.H5	IS-82R76-55359.H5	1	szt.
L=95 (55+40) mm	IS-82R76-55407.H5	IS-82R76-55409.H5	1	szt.
L=100 (55+45) mm	IS-82R76-55457.H5	IS-82R76-55459.H5	1	szt.
L=105 (55+50) mm	IS-82R76-55507.H5	IS-82R76-55509.H5	1	szt.
L=120 (55+65) mm	IS-82R76-55657.H5	IS-82R76-55659.H5	1	szt.
L=90 (60+30) mm	IS-82R76-60307.H5	IS-82R76-60309.H5	1	szt.
L=95 (60+35) mm	IS-82R76-60357.H5	IS-82R76-60359.H5	1	szt.
L=100 (60+40) mm	IS-82R76-60407.H5	IS-82R76-60409.H5	1	szt.
L=105 (60+45) mm	IS-82R76-60457.H5	IS-82R76-60459.H5	1	szt.
L=110 (60+50) mm	IS-82R76-60507.H5	IS-82R76-60509.H5	1	szt.
L=95 (65+30) mm	IS-82R76-65307.H5	IS-82R76-65309.H5	1	szt.
L=100 (65+35) mm	IS-82R76-65357.H5	IS-82R76-65359.H5	1	szt.
L=120 (65+55) mm	IS-82R76-65557.H5	IS-82R76-65559.H5	1	szt.
L=100 (70+30) mm	IS-82R76-70307.H5	IS-82R76-70309.H5	1	szt.
L=120 (80+30) mm	IS-82R76-80307.H5	IS-82R76-80309.H5	1	szt.

Opakowanie: wkładka, klucze (5 szt.), karta kodowa, śruba mocująca.

Opcjonalnie:



R6 Extra Wkładka bębnekowa dwustronna

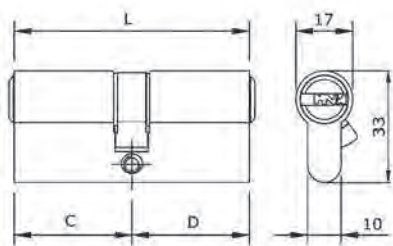
Producent: Iseo

Klasyfikacja wg normy EN 1303:05

1 | 6 | 0 | 1 | 0 | C | 5 | 2



Zabezpieczenie kodu: KLASA 5
 Odporność na atak: KLASA 2
 Odporność na włamanie: KLASA B
 Sześć kołków ze stali nierdzewnej
 Zabezpieczenie przeciwprzewierceniowe w korpusie i w bębunku
 Karta kodowa, klucze poziome - dwustronne (5 szt.)
 Profil klucza odpowiedni do szyldów zabezpieczających wkładkę
 Kod klucza surowego: IS-020-839



	Mosiężna	Niklowana matowa		
	Kod produktu	Kod produktu		
L=60 (30+30) mm	IS-8B09-303075	IS-8B09-303095	1	10 szt.
L=65 (30+35) mm	IS-8B09-303575	IS-8B09-303595	1	10 szt.
L=70 (30+40) mm	IS-8B09-304075	IS-8B09-304095	1	10 szt.
L=75 (30+45) mm	IS-8B09-304575	IS-8B09-304595	1	10 szt.
L=80 (30+50) mm	IS-8B09-305075	IS-8B09-305095	1	10 szt.
L=85 (30+55) mm	IS-8B09-305575	IS-8B09-305595	1	10 szt.
L=90 (30+60) mm	IS-8B09-306075	IS-8B09-306095	1	10 szt.
L=95 (30+65) mm		IS-8B09-306595	1	szt.
L=100 (30+70) mm		IS-8B09-307095	1	szt.
L=105 (30+75) mm		IS-8B09-307595	1	szt.
L=110 (30+80) mm		IS-8B09-308095	1	szt.
L=70 (35+35) mm	IS-8B09-353575	IS-8B09-353595	1	10 szt.
L=75 (35+40) mm	IS-8B09-354075	IS-8B09-354095	1	10 szt.
L=80 (35+45) mm	IS-8B09-354575	IS-8B09-354595	1	10 szt.
L=85 (35+50) mm	IS-8B09-355075	IS-8B09-355095	1	10 szt.
L=90 (35+55) mm	IS-8B09-355575	IS-8B09-355595	1	10 szt.
L=95 (35+60) mm		IS-8B09-356095	1	szt.
L=100 (35+65) mm		IS-8B09-356595	1	szt.
L=80 (40+40) mm	IS-8B09-404075	IS-8B09-404095	1	10 szt.
L=85 (40+45) mm	IS-8B09-404575	IS-8B09-404595	1	10 szt.
L=90 (40+50) mm	IS-8B09-405075	IS-8B09-405095	1	10 szt.
L=95 (40+55) mm	IS-8B09-405575	IS-8B09-405595	1	szt.
L=100 (40+60) mm	IS-8B09-406075	IS-8B09-406095	1	szt.
L=90 (45+45) mm	IS-8B09-454575	IS-8B09-454595	1	szt.
L=95 (45+50) mm	IS-8B09-455075	IS-8B09-455095	1	szt.
L=100 (45+55) mm		IS-8B09-455595	1	szt.
L=105 (45+60) mm		IS-8B09-456095	1	szt.
L=100 (50+50) mm	IS-8B09-505075	IS-8B09-505095	1	szt.
L=105 (50+55) mm	IS-8B09-505575	IS-8B09-505595	1	szt.
L=110 (50+60) mm		IS-8B09-506095	1	szt.
L=120 (55+65) mm		IS-8B09-556595	1	szt.

Opakowanie: wkładka, klucze (5 szt.), karta kodowa, śruba mocująca.

Opcjonalnie:



R6 Extra Wkładka bębnowa jednostronna

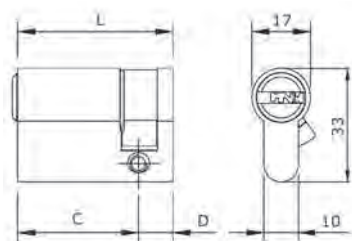
Producent: Iseo

Klasyfikacja wg normy EN 1303:05

1 | 6 | 0 | 1 | 0 | C | 5 | 2 |



Zabezpieczenie kodu: KLASA 5
 Odporność na atak: KLASA 2
 Odporność na włamanie: KLASA B
 Sześć kołków ze stali nierdzewnej
 Zabezpieczenie przeciwprzewierceniowe w korpusie i w bębnie
 Karta kodowa, klucze poziome - dwustronne (5 szt.)
 Profil klucza odpowiedni do szyldów zabezpieczających wkładkę
 Kod klucza surowego: IS-020-839



	Mosiężna	Niklowana matowa		
	Kod produktu	Kod produktu		
L=40 (30+10) mm	IS-8B09-301075	IS-8B09-301095	1	10 szt.
L=45 (35+10) mm		IS-8B09-351095	1	10 szt.
L=50 (40+10) mm		IS-8B09-401095	1	10 szt.
L=55 (45+10) mm		IS-8B09-451095	1	10 szt.
L=60 (50+10) mm		IS-8B09-501095	1	10 szt.
L=65 (55+10) mm		IS-8B09-551095	1	10 szt.
L=70 (60+10) mm		IS-8B09-601095	1	10 szt.

Opakowanie: wkładka, klucze (5 szt.), karta kodowa, śruba mocująca.

Opcjonalnie:



R6 Extra Wkładka bębnowa do gałki

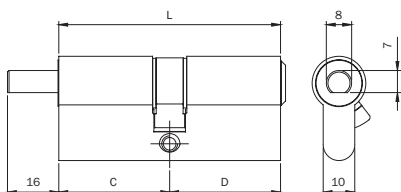
Producent: Iseo

Klasyfikacja wg normy EN 1303:05

1 | 6 | 0 | 1 | 0 | C | 5 | 2 |



Zabezpieczenie kodu: KLASA 5
 Odporność na atak: KLASA 2
 Odporność na włamanie: KLASA B
 Sześć kołków ze stali nierdzewnej
 Zabezpieczenie przeciwprzewierceniowe w korpusie i w bębnie
 Karta kodowa, klucze poziome - dwustronne (5 szt.)
 Profil klucza odpowiedni do szyldów zabezpieczających wkładkę
 Kod klucza surowego: IS-020-839
 Gałka **na osobne zamówienie** (patrz: Akcesoria do wkładek / Gałki)





	Mosiężna	Niklowana matowa		
	Kod produktu	Kod produktu		
L=60 (30+30) mm	IS-8B69-303075	IS-8B69-303095	1	szt.
L=65 (30+35) mm	IS-8B69-303575	IS-8B69-303595	1	szt.
L=70 (30+40) mm	IS-8B69-304075	IS-8B69-304095	1	szt.
L=75 (30+45) mm	IS-8B69-304575	IS-8B69-304595	1	szt.
L=80 (30+50) mm	IS-8B69-305075	IS-8B69-305095	1	szt.
L=85 (30+55) mm	IS-8B69-305575	IS-8B69-305595	1	szt.
L=90 (30+60) mm	IS-8B69-306075	IS-8B69-306095	1	szt.
L=95 (30+65) mm		IS-8B69-306595	1	szt.
L=100 (30+70) mm		IS-8B69-307095	1	szt.

Ciąg dalszy tabeli na kolejnej stronie...

R6 Extra Wkładka bębnekowa do gałki

Producent: Iseo

	Mosiężna	Niklowana matowa		
	Kod produktu	Kod produktu		
L=105 (30+75) mm		IS-8B69-307595	1	szt.
L=110 (30+80) mm		IS-8B69-308095	1	szt.
L=65 (35+30) mm	IS-8B69-353075	IS-8B69-353095	1	szt.
L=70 (35+35) mm	IS-8B69-353575	IS-8B69-353595	1	szt.
L=75 (35+40) mm	IS-8B69-354075	IS-8B69-354095	1	szt.
L=80 (35+45) mm	IS-8B69-354575	IS-8B69-354595	1	szt.
L=85 (35+50) mm	IS-8B69-355075	IS-8B69-355095	1	szt.
L=90 (35+55) mm	IS-8B69-355575	IS-8B69-355595	1	szt.
L=95 (35+60) mm		IS-8B69-356095	1	szt.
L=100 (35+65) mm		IS-8B69-356595	1	szt.
L=70 (40+30) mm	IS-8B69-403075	IS-8B69-403095	1	szt.
L=75 (40+35) mm	IS-8B69-403575	IS-8B69-403595	1	szt.
L=80 (40+40) mm	IS-8B69-404075	IS-8B69-404095	1	szt.
L=85 (40+45) mm	IS-8B69-404575	IS-8B69-404595	1	szt.
L=90 (40+50) mm	IS-8B69-405075	IS-8B69-405095	1	szt.
L=95 (40+55) mm	IS-8B69-405575	IS-8B69-405595	1	szt.
L=100 (40+60) mm	IS-8B69-406075	IS-8B69-406095	1	szt.
L=75 (45+30) mm	IS-8B69-453075	IS-8B69-453095	1	szt.
L=80 (45+35) mm	IS-8B69-453575	IS-8B69-453595	1	szt.
L=85 (45+40) mm	IS-8B69-454075	IS-8B69-454095	1	szt.
L=90 (45+45) mm	IS-8B69-454575	IS-8B69-454595	1	szt.
L=95 (45+50) mm	IS-8B69-455075	IS-8B69-455095	1	szt.
L=100 (45+55) mm		IS-8B69-455595	1	szt.
L=105 (45+60) mm		IS-8B69-456095	1	szt.
L=80 (50+30) mm	IS-8B69-503075	IS-8B69-503095	1	szt.
L=85 (50+35) mm	IS-8B69-503575	IS-8B69-503595	1	szt.
L=90 (50+40) mm	IS-8B69-504075	IS-8B69-504095	1	szt.
L=95 (50+45) mm	IS-8B69-504575	IS-8B69-504595	1	szt.
L=100 (50+50) mm	IS-8B69-505075	IS-8B69-505095	1	szt.
L=105 (50+55) mm	IS-8B69-505575	IS-8B69-505595	1	szt.
L=110 (50+60) mm		IS-8B69-506095	1	szt.
L=85 (55+30) mm	IS-8B69-553075	IS-8B69-553095	1	szt.
L=90 (55+35) mm	IS-8B69-553575	IS-8B69-553595	1	szt.
L=95 (55+40) mm	IS-8B69-554075	IS-8B69-554095	1	szt.
L=100 (55+45) mm		IS-8B69-554595	1	szt.
L=105 (55+50) mm	IS-8B69-555075	IS-8B69-555095	1	szt.
L=120 (55+65) mm		IS-8B69-556595	1	szt.
L=90 (60+30) mm	IS-8B69-603075	IS-8B69-603095	1	szt.
L=95 (60+35) mm		IS-8B69-603595	1	szt.
L=100 (60+40) mm	IS-8B69-604075	IS-8B69-604095	1	szt.
L=105 (60+45) mm		IS-8B69-604595	1	szt.
L=110 (60+50) mm		IS-8B69-605095	1	szt.
L=95 (65+30) mm		IS-8B69-653095	1	szt.
L=100 (65+35) mm		IS-8B69-653595	1	szt.
L=120 (65+55) mm		IS-8B69-655595	1	szt.
L=100 (70+30) mm		IS-8B69-703095	1	szt.
L=110 (80+30) mm		IS-8B69-803095	1	szt.

Opakowanie: wkładka, klucze (5 szt.), karta kodowa, śruba mocująca.

Opcjonalnie:



ZAMKNIĘCIA
EWAKUACYJNE

ZAMKI

WKŁADKI
BĘBENKOWE

KLAMKI I
UCHWYTY

ZAWIASY

SYSTEMY
PRZESUWNE

SYSTEMY
DO SZKŁA

WYPOSAŻENIE
DODATKOWE

F9 BASIC Wkładka bębnekowa dwustronna

Producent: Iseo



Zabezpieczenie kodu: KLASA 6

Chroniony profil klucza (bez limitu czasowego)

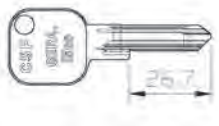
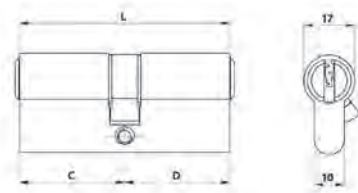
Klucz surowy produkowany tylko przez ISEO

Sześć kołków ze stali nierdzewnej

Zabezpieczenie przeciwprzewierceniowe w korpusie

Zabezpieczenie przed włożeniem niewłaściwego profilu klucza

Karta kodowa, klucze pionowe (3 szt.)



	Niklowana matowa		
	Kod produktu		
L=60 (30+30) mm	IS-82FA0-30309.B	1	szt.
L=65 (30+35) mm	IS-82FA0-30359.B	1	szt.
L=70 (30+40) mm	IS-82FA0-30409.B	1	szt.
L=75 (30+45) mm	IS-82FA0-30459.B	1	szt.
L=80 (30+50) mm	IS-82FA0-30509.B	1	szt.
L=85 (30+55) mm	IS-82FA0-30559.B	1	szt.
L=90 (30+60) mm	IS-82FA0-30609.B	1	szt.
L=95 (30+65) mm	IS-82FA0-30659.B	1	szt.
L=100 (30+70) mm	IS-82FA0-30709.B	1	szt.
L=105 (30+75) mm	IS-82FA0-30759.B	1	szt.
L=110 (30+80) mm	IS-82FA0-30809.B	1	szt.
L=70 (35+35) mm	IS-82FA0-35359.B	1	szt.
L=75 (35+40) mm	IS-82FA0-35409.B	1	szt.
L=80 (35+45) mm	IS-82FA0-35459.B	1	szt.
L=85 (35+50) mm	IS-82FA0-35509.B	1	szt.
L=90 (35+55) mm	IS-82FA0-35559.B	1	szt.
L=95 (35+60) mm	IS-82FA0-35609.B	1	szt.
L=100 (35+65) mm	IS-82FA0-35659.B	1	szt.
L=80 (40+40) mm	IS-82FA0-40409.B	1	szt.
L=85 (40+45) mm	IS-82FA0-40459.B	1	szt.
L=90 (40+50) mm	IS-82FA0-40509.B	1	szt.
L=95 (40+55) mm	IS-82FA0-40559.B	1	szt.
L=100 (40+60) mm	IS-82FA0-40609.B	1	szt.
L=90 (45+45) mm	IS-82FA0-45459.B	1	szt.
L=95 (45+50) mm	IS-82FA0-45509.B	1	szt.
L=100 (45+55) mm	IS-82FA0-45559.B	1	szt.
L=105 (45+60) mm	IS-82FA0-45609.B	1	szt.
L=100 (50+50) mm	IS-82FA0-50509.B	1	szt.
L=105 (50+55) mm	IS-82FA0-50559.B	1	szt.
L=110 (50+60) mm	IS-82FA0-50609.B	1	szt.
L=120 (55+65) mm	IS-82FA0-55659.B	1	szt.

Opakowanie: wkładka, klucze (3 szt.), karta kodowa, śruba mocująca.

Opcjonalnie:

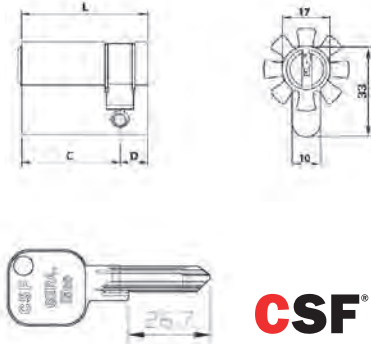


F9 BASIC Wkładka bębnekowa jednostronna

Producent: Iseo



Zabezpieczenie kodu: KLASA 6
Chroniony profil klucza (bez limitu czasowego)
 Klucz surowy produkowany tylko przez ISEO
 Sześć kołków ze stali nierdzewnej, 8-pozycyjny zabierak
 Zabezpieczenie przeciwprzewierceniowe w korpusie
 Zabezpieczenie przed włożeniem niewłaściwego profilu klucza
 Karta kodowa, klucze pionowe (3 szt.)



	Niklowana matowa		
	Kod produktu		
L=40 (30+10) mm	IS-82FA0-30109.B	1	3 szt.
L=45 (35+10) mm	IS-82FA0-35109.B	1	3 szt.
L=50 (40+10) mm	IS-82FA0-40109.B	1	3 szt.
L=55 (45+10) mm	IS-82FA0-45109.B	1	3 szt.
L=60 (50+10) mm	IS-82FA0-50109.B	1	3 szt.
L=65 (55+10) mm	IS-82FA0-55109.B	1	3 szt.
L=70 (60+10) mm	IS-82FA0-60109.B	1	3 szt.

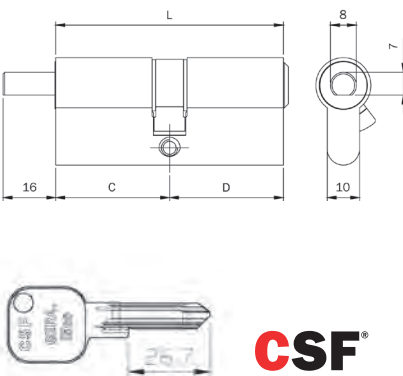
Opakowanie: wkładka, klucze (3 szt.), karta kodowa, śruba mocująca.

F9 BASIC Wkładka bębnekowa do gałki

Producent: Iseo



Zabezpieczenie kodu: KLASA 6
Chroniony profil klucza (bez limitu czasowego)
 Klucz surowy produkowany tylko przez ISEO
 Sześć kołków ze stali nierdzewnej
 Zabezpieczenie przeciwprzewierceniowe w korpusie
 Zabezpieczenie przed włożeniem niewłaściwego profilu klucza
 Karta kodowa, klucze pionowe (3 szt.)
Gałka na osobne zamówienie (patrz: Wkładki bębnekowe / Akcesoria do wkładek / Gałki)





	Niklowana matowa		
	Kod produktu		
L=60 (30+30) mm	IS-82FA6-30309.B	1	3 szt.
L=65 (30+35) mm	IS-82FA6-30359.B	1	3 szt.
L=70 (30+40) mm	IS-82FA6-30409.B	1	3 szt.
L=75 (30+45) mm	IS-82FA6-30459.B	1	3 szt.
L=80 (30+50) mm	IS-82FA6-30509.B	1	3 szt.
L=85 (30+55) mm	IS-82FA6-30559.B	1	3 szt.
L=90 (30+60) mm	IS-82FA6-30609.B	1	3 szt.
L=95 (30+65) mm	IS-82FA6-30659.B	1	3 szt.
L=100 (30+70) mm	IS-82FA6-30709.B	1	3 szt.
L=105 (30+75) mm	IS-82FA6-30759.B	1	3 szt.
L=110 (30+80) mm	IS-82FA6-30809.B	1	3 szt.
L=65 (35+30) mm	IS-82FA6-35309.B	1	3 szt.
L=70 (35+35) mm	IS-82FA6-35359.B	1	3 szt.

Ciąg dalszy tabeli na kolejnej stronie...

F9 BASIC Wkładka bębenkowa do gałki

Producent: Iseo

	Niklowana matowa	
	Kod produktu	 
L=75 (35+40) mm	IS-82FA6-35409.B	1 szt.
L=80 (35+45) mm	IS-82FA6-35459.B	1 szt.
L=85 (35+50) mm	IS-82FA6-35509.B	1 szt.
L=90 (35+55) mm	IS-82FA6-35559.B	1 szt.
L=95 (35+60) mm	IS-82FA6-35609.B	1 szt.
L=100 (35+65) mm	IS-82FA6-35659.B	1 szt.
L=70 (40+30) mm	IS-82FA6-40309.B	1 szt.
L=75 (40+35) mm	IS-82FA6-40359.B	1 szt.
L=80 (40+40) mm	IS-82FA6-40409.B	1 szt.
L=85 (40+45) mm	IS-82FA6-40459.B	1 szt.
L=90 (40+50) mm	IS-82FA6-40509.B	1 szt.
L=95 (40+55) mm	IS-82FA6-40559.B	1 szt.
L=100 (40+60) mm	IS-82FA6-40609.B	1 szt.
L=75 (45+30) mm	IS-82FA6-45309.B	1 szt.
L=80 (45+35) mm	IS-82FA6-45359.B	1 szt.
L=85 (45+40) mm	IS-82FA6-45409.B	1 szt.
L=90 (45+45) mm	IS-82FA6-45459.B	1 szt.
L=95 (45+50) mm	IS-82FA6-45509.B	1 szt.
L=100 (45+55) mm	IS-82FA6-45559.B	1 szt.
L=105 (45+60) mm	IS-82FA6-45609.B	1 szt.
L=80 (50+30) mm	IS-82FA6-50309.B	1 szt.
L=85 (50+35) mm	IS-82FA6-50359.B	1 szt.
L=90 (50+40) mm	IS-82FA6-50409.B	1 szt.
L=95 (50+45) mm	IS-82FA6-50459.B	1 szt.
L=100 (50+50) mm	IS-82FA6-50509.B	1 szt.
L=105 (50+55) mm	IS-82FA6-50559.B	1 szt.
L=110 (50+60) mm	IS-82FA6-50609.B	1 szt.
L=85 (55+30) mm	IS-82FA6-55309.B	1 szt.
L=90 (55+35) mm	IS-82FA6-55359.B	1 szt.
L=95 (55+40) mm	IS-82FA6-55409.B	1 szt.
L=100 (55+45) mm	IS-82FA6-55459.B	1 szt.
L=105 (55+50) mm	IS-82FA6-55509.B	1 szt.
L=120 (55+65) mm	IS-82FA6-55659.B	1 szt.
L=90 (60+30) mm	IS-82FA6-60309.B	1 szt.
L=95 (60+35) mm	IS-82FA6-60359.B	1 szt.
L=100 (60+40) mm	IS-82FA6-60409.B	1 szt.
L=105 (60+45) mm	IS-82FA6-60459.B	1 szt.
L=110 (60+50) mm	IS-82FA6-60509.B	1 szt.
L=95 (65+30) mm	IS-82FA6-65309.B	1 szt.
L=100 (65+35) mm	IS-82FA6-65359.B	1 szt.
L=120 (65+55) mm	IS-82FA6-65559.B	1 szt.
L=100 (70+30) mm	IS-82FA6-70309.B	1 szt.
L=110 (80+30) mm	IS-82FA6-80309.B	1 szt.

Opakowanie: wkładka, klucze (3 szt.), karta kodowa, śruba mocująca.

F6 EXTRA S Wkładka bębnekowa dwustronna

Producent: Iseo

Klasyfikacja wg normy EN 1303:05

1 | 6 | 0 | 1 | 0 | C | 5 | 2 |



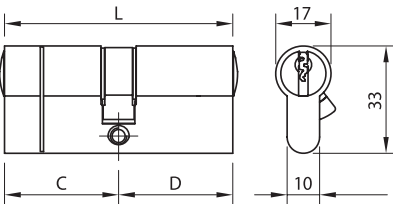
Wkładka symetryczna



Zabezpieczenie kodu: KLASA 5
 Odporność na atak: KLASA 2
 Sześć kołków ze stali nierdzewnej
 Zabezpieczenie przeciwprzewierceniowe w korpusie i w bębnie
 Zabezpieczenie antybumpingowe
Kontrolowane strefy złamania, zabezpieczenie przed wyłamaniem
 Klucze pionowe (3 szt.)
 Kod klucza surowego: IS-020-609



Wkładka asymetryczna



	Niklowana matowa		
	Kod produktu		
L=60 (30+30) mm	IS-82F60-30309.A	NZ	10 szt.
L=85 (30+55) mm	IS-82F60-30559.A	NZ	10 szt.
L=90 (30+60) mm	IS-82F60-30609.A	NZ	10 szt.
L=70 (35+35) mm	IS-82F60-35359.A	NZ	10 szt.
L=75 (35+40) mm	IS-82F60-35409.A	NZ	10 szt.
L=80 (35+45) mm	IS-82F60-35459.A	NZ	10 szt.
L=85 (35+50) mm	IS-82F60-35509.A	NZ	10 szt.
L=90 (35+55) mm	IS-82F60-35559.A	NZ	10 szt.
L=80 (40+40) mm	IS-82F60-40409.A	NZ	10 szt.
L=85 (40+45) mm	IS-82F60-40459.A	NZ	10 szt.
L=90 (40+50) mm	IS-82F60-40509.A	NZ	10 szt.
L=95 (40+55) mm	IS-82F60-40559.A	NZ	10 szt.
L=100 (40+60) mm	IS-82F60-40609.A	NZ	10 szt.
L=90 (45+45) mm	IS-82F60-45459.A	NZ	10 szt.
L=95 (45+50) mm	IS-82F60-45509.A	NZ	10 szt.
L=100 (50+50) mm	IS-82F60-50509.A	NZ	10 szt.

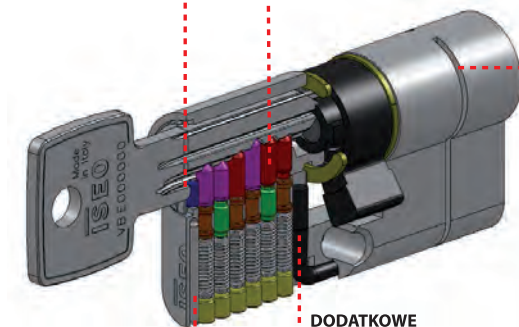
Opakowanie: wkładka, klucze (3 szt.), śruba mocująca.

Opcjonalnie:



Profil klucza i bębna zabezpieczony przed próbami otwarcia metodą **LOCKPICKING**

System 6 kołków o różnej amplitudzie drgań zapewnia odporność na otwarcie metodą **BUMPINGOWĄ**

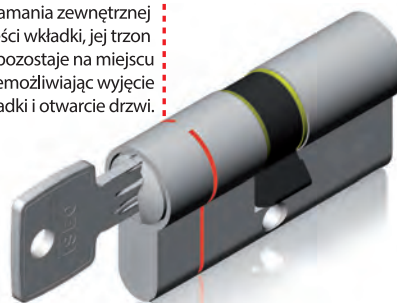
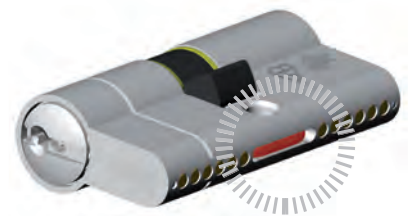


ZABEZPIECZENIE PRZECIWPRAWIERCENIOWE w bębnie i korpusie wkładki

DODATKOWE ZABEZPIECZENIE ZE WZMOCNIONEJ STALI chroniące środkową część wkładki przed złamaniem*

*tylko dla wkładek dwustronnych

KONTROLOWANA STREFA ZŁAMANIA ze specjalnym nacięciem powoduje, że w przypadku złamania zewnętrznej części wkładki, jej trzon pozostaje na miejscu uniemożliwiając wyjęcie wkładki i otwarcie drzwi.



F6 EXTRA S Wkładka bębnekowa jednostronna

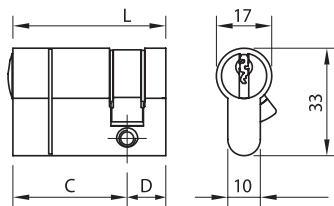
Producent: Iseo



Klasyfikacja wg normy EN 1303:05

1 | 6 | 0 | 1 | 0 | C | 5 | 2 |

Zabezpieczenie kodu: KLASA 5
 Odporność na atak: KLASA 2
 Sześć kołków ze stali nierdzewnej
 Zabezpieczenie przeciwpzewierceniowe w korpusie i w bębnie
 Zabezpieczenie antybumpingowe
Kontrolowane strefy złamania
 Klucze pionowe (3 szt.)
 Kod klucza surowego: IS-020-609



	Niklowana matowa		
	Kod produktu		
L=45 (35+10) mm	IS-82F60-35109.A	NZ	10 szt.
L=50 (40+10) mm	IS-82F60-40109.A	NZ	10 szt.
L=55 (45+10) mm	IS-82F60-45109.A	NZ	10 szt.
L=65 (55+10) mm	IS-82F60-55109.A	NZ	10 szt.

Opakowanie: wkładka, klucze (3 szt.), śruba mocująca.

F6 EXTRA S Wkładka bębnekowa do gałki

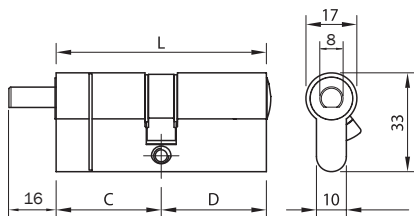
Producent: Iseo



Klasyfikacja wg normy EN 1303:05

1 | 6 | 0 | 1 | 0 | C | 5 | 2 |

Zabezpieczenie kodu: KLASA 5
 Odporność na atak: KLASA 2
 Sześć kołków ze stali nierdzewnej
 Zabezpieczenie przeciwpzewierceniowe w korpusie i w bębnie
 Zabezpieczenie antybumpingowe
Kontrolowane strefy złamania, zabezpieczenie przed wyłamaniem
 Klucze pionowe (3 szt.)
 Kod klucza surowego: IS-020-609
 Gałka **na osobne zamówienie** (patrz: Akcesoria do wkładek / Gałki)



	Niklowana matowa		
	Kod produktu		
L=60 (30+30) mm	IS-82F66-30309.A	NZ	10 szt.
L=70 (35+35) mm	IS-82F66-35359.A	NZ	10 szt.
L=80 (40+40) mm	IS-82F66-40409.A	NZ	10 szt.

Opakowanie: wkładka, klucze (3 szt.), śruba mocująca.

F6 EXTRA Wkładka bębnekowa dwustronna

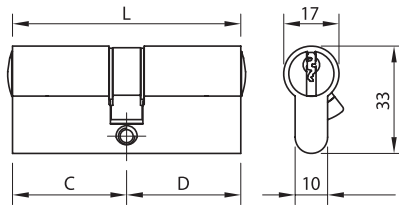
Producent: Iseo

Klasyfikacja wg normy EN 1303:05

1 | 6 | 0 | 1 | 0 | C | 5 | 2 |



Zabezpieczenie kodu: KLASA 5
 Odporność na atak: KLASA 2
 Sześć kołków ze stali nierdzewnej
 Zabezpieczenie przeciwprzewierceniowe w korpusie i w bębnie
 Zabezpieczenie antybumpingowe
 Klucze pionowe (3 szt.)
 Kod klucza surowego: IS-020-609



	Niklowana matowa		
	Kod produktu		
L=60 (30+30) mm	IS-82F60-30309	1	10 szt.
L=65 (30+35) mm	IS-82F60-30359	1	10 szt.
L=70 (30+40) mm	IS-82F60-30409	1	10 szt.
L=75 (30+45) mm	IS-82F60-30459	1	10 szt.
L=80 (30+50) mm	IS-82F60-30509	1	10 szt.
L=85 (30+55) mm	IS-82F60-30559	1	10 szt.
L=90 (30+60) mm	IS-82F60-30609	1	10 szt.
L=95 (30+65) mm	IS-82F60-30659	1	szt.
L=100 (30+70) mm	IS-82F60-30709	1	szt.
L=105 (30+75) mm	IS-82F60-30759	1	szt.
L=110 (30+80) mm	IS-82F60-30809	1	szt.
L=70 (35+35) mm	IS-82F60-35359	1	10 szt.
L=75 (35+40) mm	IS-82F60-35409	1	10 szt.
L=80 (35+45) mm	IS-82F60-35459	1	10 szt.
L=85 (35+50) mm	IS-82F60-35509	1	10 szt.
L=90 (35+55) mm	IS-82F60-35559	1	10 szt.
L=95 (35+60) mm	IS-82F60-35609	1	szt.
L=100 (35+65) mm	IS-82F60-35659	1	szt.
L=80 (40+40) mm	IS-82F60-40409	1	10 szt.
L=85 (40+45) mm	IS-82F60-40459	1	10 szt.
L=90 (40+50) mm	IS-82F60-40509	1	10 szt.
L=95 (40+55) mm	IS-82F60-40559	1	szt.
L=100 (40+60) mm	IS-82F60-40609	1	szt.
L=90 (45+45) mm	IS-82F60-45459	1	szt.
L=95 (45+50) mm	IS-82F60-45509	1	szt.
L=100 (45+55) mm	IS-82F60-45559	1	szt.
L=105 (45+60) mm	IS-82F60-45609	1	szt.
L=100 (50+50) mm	IS-82F60-50509	1	szt.
L=105 (50+55) mm	IS-82F60-50559	1	szt.
L=110 (50+60) mm	IS-82F60-50609	1	szt.
L=120 (55+65) mm	IS-82F60-55659	1	szt.

Opakowanie: wkładka, klucze (3 szt.), śruba mocująca.

Opcjonalnie:



F6 EXTRA Wkładka bębnowa jednostronna

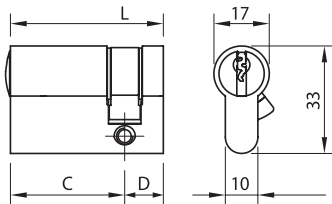
Producent: Iseo



Klasyfikacja wg normy EN 1303:05

1 | 6 | 0 | 1 | 0 | C | 5 | 2 |

Zabezpieczenie kodu: KLASA 5
 Odporność na atak: KLASA 2
 Sześć kołków ze stali nierdzewnej
 Zabezpieczenie przeciwprzewierceniowe w korpusie i w bębnie
 Zabezpieczenie antybumpingowe
 Klucze pionowe (3 szt.)
 Kod klucza surowego: IS-020-609



	Niklowana matowa		
	Kod produktu		
L=40 (30+10) mm	IS-82F60-30109	1	10 szt.
L=45 (35+10) mm	IS-82F60-35109	1	10 szt.
L=50 (40+10) mm	IS-82F60-40109	1	10 szt.
L=55 (45+10) mm	IS-82F60-45109	1	10 szt.
L=60 (50+10) mm	IS-82F60-50109	1	10 szt.
L=65 (55+10) mm	IS-82F60-55109	1	10 szt.
L=70 (60+10) mm	IS-82F60-60109	1	10 szt.

Opakowanie: wkładka, klucze (3 szt.), śruba mocująca.

F6 EXTRA Wkładka bębnowa do gałki

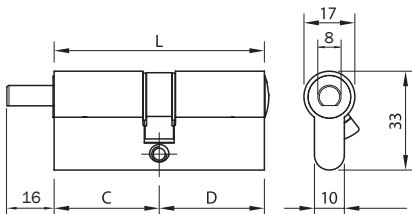
Producent: Iseo



Klasyfikacja wg normy EN 1303:05

1 | 6 | 0 | 1 | 0 | C | 5 | 2 |

Zabezpieczenie kodu: KLASA 5
 Odporność na atak: KLASA 2
 Sześć kołków ze stali nierdzewnej
 Zabezpieczenie przeciwprzewierceniowe w korpusie i w bębnie
 Zabezpieczenie antybumpingowe
 Klucz pionowy
 Kod klucza surowego: IS-020-609
 Gałka **na osobne zamówienie**





	Niklowana matowa		
	Kod produktu		
L=60 (30+30) mm	IS-82F66-30309	1	10 szt.
L=65 (30+35) mm	IS-82F66-30359	1	10 szt.
L=70 (30+40) mm	IS-82F66-30409	1	10 szt.
L=75 (30+45) mm	IS-82F66-30459	1	10 szt.
L=80 (30+50) mm	IS-82F66-30509	1	10 szt.
L=85 (30+55) mm	IS-82F66-30559	1	10 szt.
L=90 (30+60) mm	IS-82F66-30609	1	10 szt.
L=95 (30+65) mm	IS-82F66-30659	1	10 szt.
L=100 (30+70) mm	IS-82F66-30709	1	10 szt.
L=105 (30+75) mm	IS-82F66-30759	1	10 szt.
L=110 (30+80) mm	IS-82F66-30809	1	10 szt.
L=65 (35+30) mm	IS-82F66-35309	1	10 szt.
L=70 (35+35) mm	IS-82F66-35359	1	10 szt.
L=75 (35+40) mm	IS-82F66-35409	1	10 szt.
L=80 (35+45) mm	IS-82F66-35459	1	10 szt.

Ciąg dalszy tabeli na kolejnej stronie...

F6 EXTRA Wkładka bębnekowa do gałki

Producent: Iseo

	Niklowana matowa		
	Kod produktu		
L=85 (35+50) mm	IS-82F66-35509	1	szt.
L=90 (35+55) mm	IS-82F66-35559	1	szt.
L=95 (35+60) mm	IS-82F66-35609	1	szt.
L=100 (35+65) mm	IS-82F66-35659	1	szt.
L=70 (40+30) mm	IS-82F66-40309	1	szt.
L=75 (40+35) mm	IS-82F66-40359	1	szt.
L=80 (40+40) mm	IS-82F66-40409	1	szt.
L=85 (40+45) mm	IS-82F66-40459	1	szt.
L=90 (40+50) mm	IS-82F66-40509	1	szt.
L=95 (40+55) mm	IS-82F66-40559	1	szt.
L=100 (40+60) mm	IS-82F66-40609	1	szt.
L=75 (45+30) mm	IS-82F66-45309	1	szt.
L=80 (45+35) mm	IS-82F66-45359	1	szt.
L=85 (45+40) mm	IS-82F66-45409	1	szt.
L=90 (45+45) mm	IS-82F66-45459	1	szt.
L=95 (45+50) mm	IS-82F66-45509	1	szt.
L=100 (45+55) mm	IS-82F66-45559	1	szt.
L=105 (45+60) mm	IS-82F66-45609	1	szt.
L=80 (50+30) mm	IS-82F66-50309	1	szt.
L=85 (50+35) mm	IS-82F66-50359	1	szt.
L=90 (50+40) mm	IS-82F66-50409	1	szt.
L=95 (50+45) mm	IS-82F66-50459	1	szt.
L=100 (50+50) mm	IS-82F66-50509	1	szt.
L=105 (50+55) mm	IS-82F66-50559	1	szt.
L=110 (50+60) mm	IS-82F66-50609	1	szt.
L=85 (55+30) mm	IS-82F66-55309	1	szt.
L=90 (55+35) mm	IS-82F66-55359	1	szt.
L=95 (55+40) mm	IS-82F66-55409	1	szt.
L=100 (55+45) mm	IS-82F66-55459	1	szt.
L=105 (55+50) mm	IS-82F66-55509	1	szt.
L=120 (55+65) mm	IS-82F66-55659	1	szt.
L=90 (60+30) mm	IS-82F66-60309	1	szt.
L=95 (60+35) mm	IS-82F66-60359	1	szt.
L=100 (60+40) mm	IS-82F66-60409	1	szt.
L=105 (60+45) mm	IS-82F66-60459	1	szt.
L=110 (60+50) mm	IS-82F66-60509	1	szt.
L=95 (65+30) mm	IS-82F66-65309	1	szt.
L=100 (65+35) mm	IS-82F66-65359	1	szt.
L=120 (65+55) mm	IS-82F66-65559	1	szt.
L=100 (70+30) mm	IS-82F66-70309	1	szt.
L=120 (80+30) mm	IS-82F66-80309	1	szt.

Opakowanie: wkładka, klucze (3 szt.), śruba mocująca.

ZAMKNIĘCIA
EWAKUACYJNE

ZAMKI

WKŁADKI
BĘBENKOWE

KLAMKI I
UCHWYTY

ZAWIASY

SYSTEMY
PRZESUWNE

SYSTEMY
DO SZKŁA

WYPOSAŻENIE
DODATKOWE

F5 Wkładka bębnowa dwustronna

Producent: Iseo

Klasyfikacja wg normy EN 1303:05

1 | 6 | 0 | 1 | 0 | C | 4 | 0

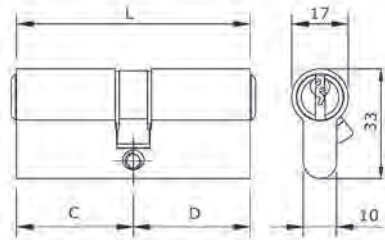


Zabezpieczenie kodu: KLASA 4

Pięć kołków z mosiądzu

Klucze pionowe (3 szt.)

Kod klucza surowego: IS-020-259 (L=42mm: IS-020-239, L=50/55mm: IS-020-249)



	Mosiężna	Niklowana matowa		
	Kod produktu	Kod produktu		
L=42 (21+21) mm	IS-8209-21217	IS-8209-21219	1	10 szt.
L=50 (25+25) mm	IS-8209-25257	IS-8209-25259	1	10 szt.
L=55 (25+30) mm	IS-8209-25307	IS-8209-25309	1	10 szt.
L=56 (28+28) mm	IS-8209-28287	IS-8209-28289	1	10 szt.
L=61 (28+33) mm	IS-8209-28337	IS-8209-28339	1	10 szt.
L=60 (30+30) mm	IS-8209-30307	IS-8209-30309	1	10 szt.
L=65 (30+35) mm	IS-8209-30357	IS-8209-30359	1	10 szt.
L=70 (30+40) mm	IS-8209-30407	IS-8209-30409	1	10 szt.
L=75 (30+45) mm	IS-8209-30457	IS-8209-30459	1	10 szt.
L=80 (30+50) mm	IS-8209-30507	IS-8209-30509	1	10 szt.
L=85 (30+55) mm	IS-8209-30557	IS-8209-30559	1	10 szt.
L=90 (30+60) mm	IS-8209-30607	IS-8209-30609	1	10 szt.
L=95 (30+65) mm	IS-8209-30657	IS-8209-30659	1	szt.
L=100 (30+70) mm	IS-8209-30707	IS-8209-30709	1	szt.
L=105 (30+75) mm	IS-8209-30757	IS-8209-30759	1	szt.
L=110 (30+80) mm	IS-8209-30807	IS-8209-30809	1	szt.
L=70 (35+35) mm	IS-8209-35357	IS-8209-35359	1	10 szt.
L=75 (35+40) mm	IS-8209-35407	IS-8209-35409	1	10 szt.
L=80 (35+45) mm	IS-8209-35457	IS-8209-35459	1	10 szt.
L=85 (35+50) mm	IS-8209-35507	IS-8209-35509	1	10 szt.
L=90 (35+55) mm	IS-8209-35557	IS-8209-35559	1	10 szt.
L=95 (35+60) mm	IS-8209-35607	IS-8209-35609	1	szt.
L=100 (35+65) mm	IS-8209-35657	IS-8209-35659	1	szt.
L=80 (40+40) mm	IS-8209-40407	IS-8209-40409	1	10 szt.
L=85 (40+45) mm	IS-8209-40457	IS-8209-40459	1	10 szt.
L=90 (40+50) mm	IS-8209-40507	IS-8209-40509	1	szt.
L=95 (40+55) mm	IS-8209-40557	IS-8209-40559	1	szt.
L=100 (40+60) mm	IS-8209-40607	IS-8209-40609	1	szt.
L=90 (45+45) mm	IS-8209-45457	IS-8209-45459	1	szt.
L=95 (45+50) mm	IS-8209-45507	IS-8209-45509	1	szt.
L=100 (45+55) mm	IS-8209-45557	IS-8209-45559	1	szt.
L=105 (45+60) mm	IS-8209-45607	IS-8209-45609	1	szt.
L=100 (50+50) mm	IS-8209-50507	IS-8209-50509	1	szt.
L=105 (50+55) mm	IS-8209-50557	IS-8209-50559	1	szt.
L=110 (50+60) mm	IS-8209-50607	IS-8209-50609	1	szt.
L=120 (65+55) mm	IS-8209-65557	IS-8209-65559	1	szt.

Opakowanie: wkładka, klucze (3 szt.), śruba mocująca.

Opcjonalnie:



F5 Wkładka bębnekowa jednostronna

Producent: Iseo

Klasyfikacja wg normy EN 1303:05

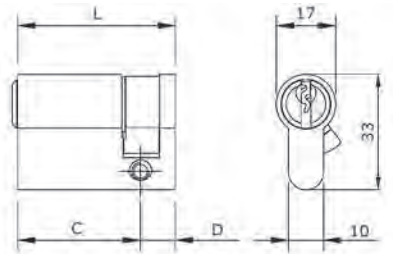
1 6 0 1 0 C 4 0



Zabezpieczenie kodu: KLASA 4
Pięć kołków z mosiądzu
Klucze pionowe (3 szt.)
Kod klucza surowego: IS-020-259

	Mosiężna	Niklowana matowa		
	Kod produktu	Kod produktu		
L=40 (30+10) mm	IS-8209-30107	IS-8209-30109	1	10 szt.
L=45 (35+10) mm	IS-8209-35107	IS-8209-35109	1	10 szt.
L=50 (40+10) mm	IS-8209-40107	IS-8209-40109	1	10 szt.
L=60 (50+10) mm	IS-8209-50107	IS-8209-50109	1	10 szt.
L=65 (55+10) mm	IS-8209-55107	IS-8209-55109	1	10 szt.
L=70 (60+10) mm	IS-8209-60107	IS-8209-60109	1	10 szt.

Opakowanie: wkładka, klucze (3 szt.), śruba mocująca.



F5 Wkładka bębnekowa do gałki

Producent: Iseo

Klasyfikacja wg normy EN 1303:05

1 6 0 1 0 C 4 0

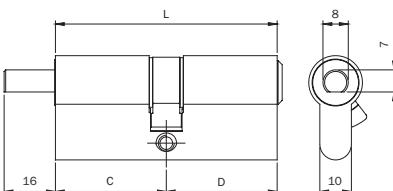


Zabezpieczenie kodu: KLASA 4
Pięć kołków z mosiądzu
Klucze pionowe (3 szt.)
Kod klucza surowego: IS-020-259

Gałka na osobne zamówienie (patrz: Akcesoria do wkładek / Gałki)



	Mosiężna	Niklowana matowa		
	Kod produktu	Kod produktu		
L=60 (30+30) mm	IS-8269-30307	IS-8269-30309	1	10 szt.
L=65 (30+35) mm	IS-8269-30357	IS-8269-30359	1	10 szt.
L=70 (30+40) mm	IS-8269-30407	IS-8269-30409	1	10 szt.
L=75 (30+45) mm	IS-8269-30457	IS-8269-30459	1	10 szt.
L=80 (30+50) mm	IS-8269-30507	IS-8269-30509	1	10 szt.
L=85 (30+55) mm	IS-8269-30557	IS-8269-30559	1	10 szt.
L=90 (30+60) mm	IS-8269-30607	IS-8269-30609	1	10 szt.
L=95 (30+65) mm	IS-8269-30657	IS-8269-30659	1	10 szt.
L=100 (30+70) mm	IS-8269-30707	IS-8269-30709	1	10 szt.
L=105 (30+75) mm	IS-8269-30757	IS-8269-30759	1	10 szt.
L=110 (30+80) mm	IS-8269-30807	IS-8269-30809	1	10 szt.
L=65 (35+30) mm	IS-8269-35307	IS-8269-35309	1	10 szt.
L=70 (35+35) mm	IS-8269-35357	IS-8269-35359	1	10 szt.
L=75 (35+40) mm	IS-8269-35407	IS-8269-35409	1	10 szt.
L=80 (35+45) mm	IS-8269-35457	IS-8269-35459	1	10 szt.

Ciąg dalszy tabeli na kolejnej stronie...



F5 Wkładka bębenkowa do gałki

Producent: Iseo

	Mosiężna	Niklowana matowa		
	Kod produktu	Kod produktu		
L=85 (35+50) mm	IS-8269-35507	IS-8269-35509	1	szt.
L=90 (35+55) mm	IS-8269-35557	IS-8269-35559	1	szt.
L=95 (35+60) mm	IS-8269-35607	IS-8269-35609	1	szt.
L=100 (35+65) mm	IS-8269-35657	IS-8269-35659	1	szt.
L=70 (40+30) mm	IS-8269-40307	IS-8269-40309	1	szt.
L=75 (40+35) mm	IS-8269-40357	IS-8269-40359	1	szt.
L=80 (40+40) mm	IS-8269-40407	IS-8269-40409	1	szt.
L=85 (40+45) mm	IS-8269-40457	IS-8269-40459	1	szt.
L=90 (40+50) mm	IS-8269-40507	IS-8269-40509	1	szt.
L=95 (40+55) mm	IS-8269-40557	IS-8269-40559	1	szt.
L=100 (40+60) mm	IS-8269-40607	IS-8269-40609	1	szt.
L=75 (45+30) mm	IS-8269-45307	IS-8269-45309	1	szt.
L=80 (45+35) mm	IS-8269-45357	IS-8269-45359	1	szt.
L=85 (45+40) mm	IS-8269-45407	IS-8269-45409	1	szt.
L=90 (45+45) mm	IS-8269-45457	IS-8269-45459	1	szt.
L=95 (45+50) mm	IS-8269-45507	IS-8269-45509	1	szt.
L=100 (45+55) mm	IS-8269-45557	IS-8269-45559	1	szt.
L=105 (45+60) mm	IS-8269-45607	IS-8269-45609	1	szt.
L=80 (50+30) mm	IS-8269-50307	IS-8269-50309	1	szt.
L=85 (50+35) mm	IS-8269-50357	IS-8269-50359	1	szt.
L=90 (50+40) mm	IS-8269-50407	IS-8269-50409	1	szt.
L=95 (50+45) mm	IS-8269-50457	IS-8269-50459	1	szt.
L=100 (50+50) mm	IS-8269-50507	IS-8269-50509	1	szt.
L=105 (50+55) mm	IS-8269-50557	IS-8269-50559	1	szt.
L=110 (50+60) mm	IS-8269-50607	IS-8269-50609	1	szt.
L=85 (55+30) mm	IS-8269-55307	IS-8269-55309	1	szt.
L=90 (55+35) mm	IS-8269-55357	IS-8269-55359	1	szt.
L=95 (55+40) mm	IS-8269-55407	IS-8269-55409	1	szt.
L=100 (55+45) mm	IS-8269-55457	IS-8269-55459	1	szt.
L=105 (55+50) mm	IS-8269-55507	IS-8269-55509	1	szt.
L=120 (55+65) mm	IS-8269-55657	IS-8269-55659	1	szt.
L=90 (60+30) mm	IS-8269-60307	IS-8269-60309	1	szt.
L=95 (60+35) mm	IS-8269-60357	IS-8269-60359	1	szt.
L=100 (60+40) mm	IS-8269-60407	IS-8269-60409	1	szt.
L=105 (60+45) mm	IS-8269-60457	IS-8269-60459	1	szt.
L=110 (60+50) mm	IS-8269-60507	IS-8269-60509	1	szt.
L=95 (65+30) mm	IS-8269-65307	IS-8269-65309	1	szt.
L=100 (65+35) mm	IS-8269-65357	IS-8269-65359	1	szt.
L=120 (65+55) mm	IS-8269-65557	IS-8269-65559	1	szt.
L=100 (70+30) mm	IS-8269-70307	IS-8269-70309	1	szt.
L=110 (80+30) mm	IS-8269-80307	IS-8269-80309	1	szt.

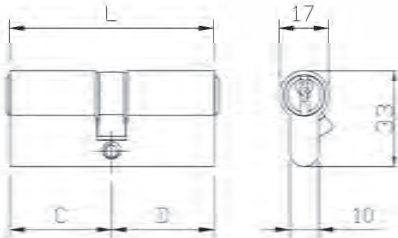
Opakowanie: wkładka, klucze (3 szt.), śruba mocująca.

F3 Wkładka bębnekowa dwustronna

Producent: Iseo



Pięć kołków
Klucze pionowe (3 szt.)
Kod klucza surowego: IS-020-260



	Mosiężna	Niklowana matowa		
	Kod produktu	Kod produktu		
L=60 (30+30) mm	IS-F209-30307	IS-F209-30303	1	25 szt.
L=65 (30+35) mm	IS-F209-30357	IS-F209-30353	1	25 szt.
L=70 (30+40) mm	IS-F209-30407	IS-F209-30403	1	25 szt.
L=75 (30+45) mm	IS-F209-30457	IS-F209-30453	NZ	25 szt.
L=80 (30+50) mm	IS-F209-30507	IS-F209-30503	NZ	25 szt.
L=90 (30+60) mm	IS-F209-30607	IS-F209-30603	NZ	25 szt.
L=70 (35+35) mm	IS-F209-35357	IS-F209-35353	NZ	25 szt.
L=75 (35+40) mm	IS-F209-35407	IS-F209-35403	NZ	25 szt.
L=70 (35+45) mm	IS-F209-35457	IS-F209-35453	NZ	25 szt.
L=70 (35+55) mm		IS-F209-35553	NZ	25 szt.
L=80 (40+40) mm	IS-F209-40407	IS-F209-40403	NZ	25 szt.
L=85 (40+45) mm	IS-F209-40457	IS-F209-40453	NZ	25 szt.
L=90 (40+50) mm	IS-F209-40507	IS-F209-40503	NZ	25 szt.
L=95 (40+55) mm		IS-F209-40553	NZ	25 szt.
L=95 (45+50) mm		IS-F209-45503	NZ	25 szt.
L=100 (50+50) mm		IS-F209-50503	NZ	25 szt.
L=120 (55+55) mm		IS-F209-55553	NZ	25 szt.

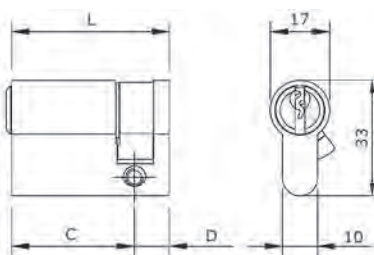
Opakowanie: wkładka, klucze (3 szt.), śruba mocująca.

F3 Wkładka bębnekowa jednostronna

Producent: Iseo



Pięć kołków
Klucze pionowe (3 szt.)
Kod klucza surowego: IS-020-260

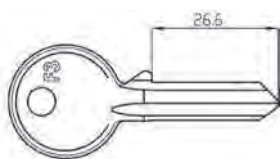


	Mosiężna	Niklowana matowa		
	Kod produktu	Kod produktu		
L=40 (30+10) mm	IS-F209-30107	IS-F209-30103	NZ	25 szt.
L=45 (35+10) mm	IS-F209-35107	IS-F209-35103	NZ	25 szt.
L=50 (40+10) mm		IS-F209-40103	NZ	25 szt.
L=65 (55+10) mm		IS-F209-55103	NZ	25 szt.

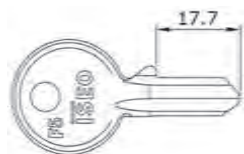
Opakowanie: wkładka, klucze (3 szt.), śruba mocująca.

Klucz surowy

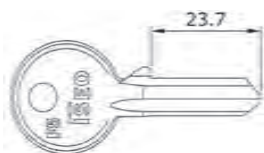
Producent: Iseo



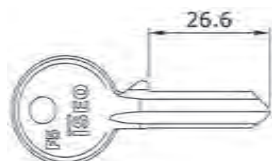
IS-020-260



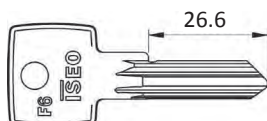
IS-020-239



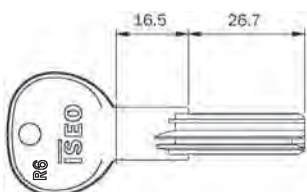
IS-020-249



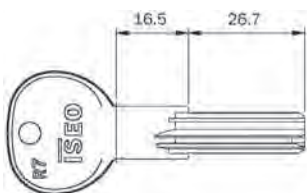
IS-020-259





IS-020-609





IS-020-839



IS-020-909 / IS-020-909.H

Klucz pionowy	Kod produktu			
Do wkładki F3	IS-020-260	100		szt.
Do wkładki F5, L=42 mm (21x21 mm)	IS-020-239	100		szt.
Do wkładki F5, L=50 mm (25x25 mm)	IS-020-249	100		szt.
Do wkładki F5, L=55 mm (25x30 mm)	IS-020-249	100		szt.
Do wkładki F5	IS-020-259	100		szt.
Do wkładki F6 Extra / F6 Extra S	IS-020-609	50		szt.

Klucz poziomy (dwustronny)	Kod produktu			
Do wkładki R6	IS-020-839	50		szt.
Do wkładki R7 (kodowanie EDL)	IS-020-909	50		szt.
Do wkładki R7 Extra (kodowanie EBF)	IS-020-909.H	50		szt.





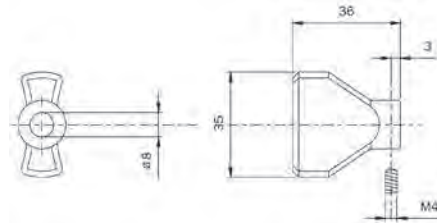
Gałka do wkładki bębnekowej

Przeznaczona do stosowania z wkładką do gałki

Materiał: mosiądz

Producent: Iseo

	Kod produktu			
Brązowiona	IS-044-16B	10		szt.
Chromowana	IS-044-16K	10		szt.
Mosiądz błyszczący	IS-044-167	10		szt.





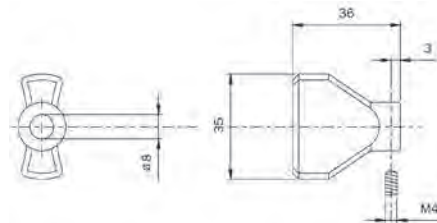
Gałka do wkładki bębnekowej

Przeznaczona do stosowania z wkładką do gałki

Materiał: stal

Producent: Iseo

	Kod produktu			
Niklowana matowa	IS-044-169	10		szt.





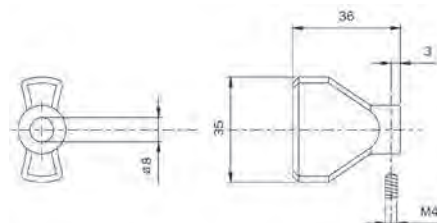
Gałka do wkładki bębnekowej

Przeznaczona do stosowania z wkładką do gałki

Materiał: stal

Produkcja: Polska

	Kod produktu			
Niklowana matowa	IS-044-169-NV	1		szt.



KLAMKI I UCHWYTY



5

Klamki z systemem
CLAQ
233-251

Klamki Zincral
252-258

Klamki ze stali
nierdzewnej
259-278

Klamki z aluminium
279-297

Klamki do drzwi
przeciwpożarowych
298-300

Uchwyty
301-302

NOVE T

KLAMKI Z SYSTEMEM CLAQ

Botticelli	234
Cloe	235
Gaia	236
Gaius	237
Gioia	238
Kobe	239
Salo	240-241
Torri	242-246
Szyldy	247-248
Akcesoria	249-251

KLAMKI ZINCRAŁ

Conica	252
Corner	252
Garda	253
Giro	253
Stream	254
Trio	254
Szyldy	255-256
Akcesoria	257-258

KLAMKI ZE STALI NIERDZEWNEJ

Na szyldzie okrągłym Tulejki stabilizujące	259-261
Na szyldzie okrągłym	262-264
Na szyldzie kwadratowym	265-268
Na szyldzie owalnym	269-272
Na szyldzie długim	273-276
Akcesoria	277-278

KLAMKI Z ALUMINIUM

Na szyldzie długim	279-285
Na szyldzie okrągłym	286
Na szyldzie długim wąskim	287-292
Na szyldzie owalnym	293-295
Akcesoria	296-297

KLAMKI DO DRZWI PRZECIWPOŻAROWYCH

Na szyldzie długim	298-299
Akcesoria	300

UCHWYTY

Dwustronne	301-302
Jednostronne	302



Klamki marki Entech® oferowane przez firmę Novet, dzięki współpracy z Centrum Badań i Projektowania R+ charakteryzują się wzornictwem zgodnym z bieżącymi, światowymi trendami w projektowaniu.

Przykładem produktu wpisującego się w założenia nowoczesnego wzornictwa jest klamka Tech (na osobne zapytanie) wyprodukowana w stylu Techno-Chic, która nawiązuje kształtem do projektów słynnego studia Porsche Design.

Odporność na działanie czynników atmosferycznych oraz rozwiązania techniczne zastosowane w klamkach marki Entech, czynią je idealnymi produktami do instalacji w obiektach użyteczności publicznej i budynkach biurowych.

Powłoka BIOV

Wytrzymała powłoka BIOV, to rozwinięcie technologii PVD+ prowadzące do zmiany właściwości powierzchni poprzez fizyczne osadzenie na niej w procesie krystalizacji cząstek metalu. Tworzy warstwę ochronną dookoła produktu i zabezpiecza klamkę przed oddziaływaniem czynników atmosferycznych przez 25 lat (30 lat jeśli klamka została wykonana ze stali nierdzewnej AISI316). Klamki posiadające powłokę BIOV nie zawierają pierwiastków, które mogą wywoływać reakcje uczuleniowe. W rezultacie idealnie sprawdzają się w obiektach użyteczności publicznej takich jak: uczelnie, urzędy czy szpitale.



Powłoka PVD+

PVD+ jest metodą obróbki powierzchni opartą na technologii fizycznego osadzania z fazy gazowej, która tworzy wokół produktu warstwę ochronną, zabezpieczającą go przed działaniem czynników atmosferycznych i zużyciem, przez okres co najmniej 20 lat. Zgodnie z normą DIN EN 1906 (EN 1670), taka technologia zapewnia ochronę antykorozyjną w klasie 3.



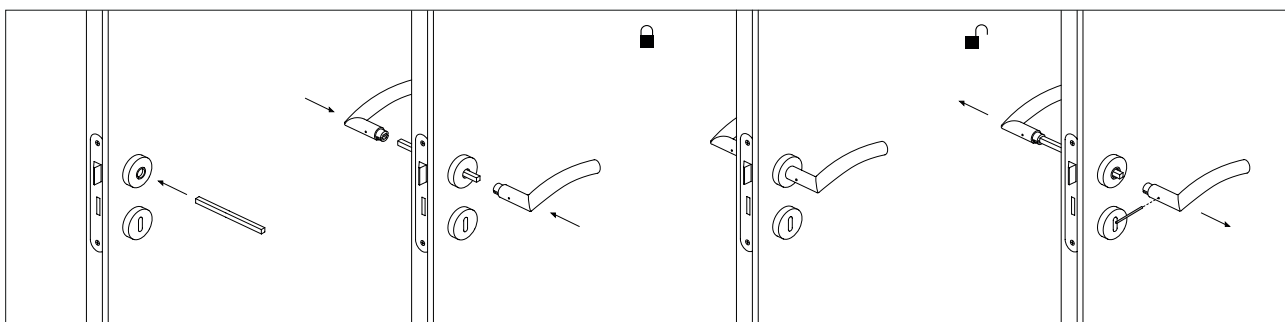
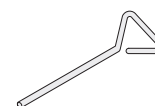
CLAQ

Wszystkie klamki z systemem CLAQ posiadają 10-letnią gwarancję na mechanizm. Zostały również przetestowane przez producenta na 500 000 cykli pracy i są sklasyfikowane w klasie 3 lub 4 kategorii użytkowania wg normy EN 1906. Oznacza to, że można je stosować w drzwiach znajdujących się w budynkach oraz pomieszczeniach o wysokiej częstotliwości użytkowania.



Montaż bez imbusa

Brak śruby imbusowej do mocowania rękojeści klamki całkowicie eliminuje ryzyko obłuzowania lub wypadnięcia rękojeści z trzpienia. Dodatkowo samosmarująca rozeta wykonana z materiału Hostaform wycisza pracę klamki, zmniejsza mechaniczne obciążenie zamka oraz pozwala unieść lub opuścić rękojeść klamki o 45°.



BOTTICELLI Klamka drzwiowa na szyldzie okrągłym 50 mm

Producent: Entech

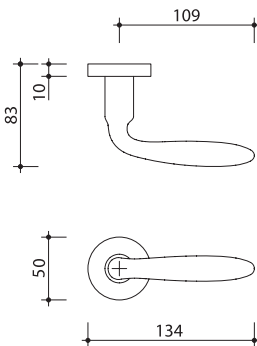


Klasyfikacja wg normy EN 1906: 2010

3 | 7 | - | 1 | 0 | 2 | 0 | A



Kategoria użytkowania: klasa 3 wg DIN EN 1906
 Odporność na korozję wg DIN EN 1906: klasa 2
 Gwarancja na powłokę: 2 lata
 Gwarancja na części mechaniczne: 10 lat
 Materiał: rękojeść ze znanu, szyld ze stali nierdzewnej AISI304
 Dwukierunkowa sprężyna, wewnętrzna część szyldu z tworzywa HOSTAFORM®
 Montaż z tulejkami stabilizującymi (na śruby przelotowe) lub bez tulejek (na wkręty)
 Akcesoria montażowe do drzwi o grubości 35-65 mm
 Akcesoria montażowe do drzwi o innej grubości: Patrz → Akcesoria



	Kod produktu			
Chrom matowy	EN-11491-0103-003-000-15	1	24	kpl.

Opakowanie: komplet klamek, akcesoria montażowe (wkręty do drewna, śruby przelotowe, trzpień CLAQ, redukcja na 9 mm) do podanej grubości drzwi.

Na osobne zamówienie	Kod produktu
Komplet szyldów na klucz (KL)	EN-0652500215
Komplet szyldów na wkładkę bębnekową (WB)	EN-0652500115
Blokada WC Ø 4/8 mm	EN-0511202615
Podkładka TERMI®	EN-0654801949
Podkładka FIRE® do drzwi przeciwpożarowych	EN-0654802249

Opis akcesoriów: Patrz → Rozdział klamki z systemem CLAQ / Akcesoria

BOTTICELLI Klamka drzwiowa na szyldzie prostokątnym 74x33 mm

Producent: Entech

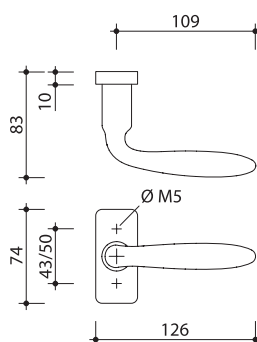


Klasyfikacja wg normy EN 1906: 2010

3 | 7 | - | 1 | 0 | 2 | 0 | A



Kategoria użytkowania: klasa 3 wg DIN EN 1906
 Odporność na korozję wg DIN EN 1906: klasa 2
 Gwarancja na powłokę: 2 lata
 Gwarancja na części mechaniczne: 10 lat
 Materiał: rękojeść ze znanu, szyld ze stali nierdzewnej AISI304
 Dwukierunkowa sprężyna, wewnętrzna część szyldu z tworzywa HOSTAFORM®
 Montaż na wkręty
 Akcesoria montażowe do drzwi o grubości 50-90 mm
 Akcesoria montażowe do drzwi o innej grubości: Patrz → Akcesoria



Wykończenie: chrom matowy	Kod produktu			
Chrom matowy	EN-11491-1503-002-000-15	1	24	kpl.

Opakowanie: komplet klamek, akcesoria montażowe (wkręty, trzpień CLAQ, redukcja na 9 mm) do podanej grubości drzwi.

Na osobne zamówienie	Kod produktu
Komplet szyldów na wkładkę bębnekową (WB)	EN-0652501815
Podkładka TERMI®	EN-0654802149
Podkładka FIRE® do drzwi przeciwpożarowych	EN-0654802449

Opis akcesoriów: Patrz → Rozdział klamki z systemem CLAQ / Akcesoria

CLOE Klamka drzwiowa na szyldzie kwadratowym 50 x 50 mm

Producent: Entech



Opcjonalnie:



Klasyfikacja wg normy EN 1906: 2010

3 | 7 | - | 1 | 0 | * | 0 | A |



Kategoria użytkowania: klasa 3 wg DIN EN 1906

*Odporność na korozję wg DIN EN 1906: klasa 3 (PVD+) lub klasa 2 (chrom)

Gwarancja na powłokę: 20 lat (PVD+) lub 2 lata (chrom)

Gwarancja na części mechaniczne: 10 lat

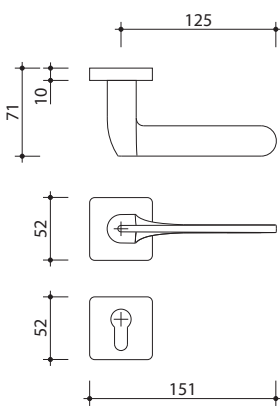
Materiał: rękojeść ze znu, szyld ze stali nierdzewnej AISI304

Dwukierunkowa sprężyna, wewnętrzna część szyldu z tworzywa HOSTAFORM®

Montaż na śruby przelotowe lub wkręty

Akcesoria montażowe do drzwi o grubości 35-65 mm

Akcesoria montażowe do drzwi o innej grubości: Patrz → Akcesoria



	Kod produktu			
Chrom błyszczący	EN-11171-0203-003-000-14	1	24	kpl.
Chrom matowy	EN-11171-0203-003-000-15	1	24	kpl.
PVD+ Black Stone	EN-11171-0203-003-000-55	NZ	24	kpl.
PVD+ Platinum	EN-11171-0203-003-000-29	NZ	24	kpl.

Opakowanie: komplet klamek, akcesoria montażowe (wkręty do drewna, śruby przelotowe, trzpień CLAQ, redukcja na 9 mm) do podanej grubości drzwi.

Na osobne zamówienie	Kod produktu
Komplet szyldów na klucz (KL)	EN-06525004**
Komplet szyldów na wkładkę bębnekową (WB)	EN-06525003**
Blokada WC Ø 4/8 mm	EN-05112027**
Podkładka TERM1®	EN-0654801949
Podkładka FIRE® do drzwi przeciwpożarowych	EN-0654802249

Opis akcesoriów: Patrz → Rozdział klamki z systemem CLAQ / Akcesoria

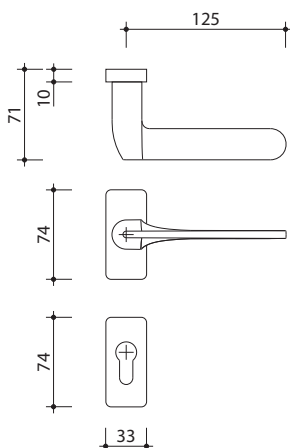
CLOE Klamka drzwiowa na szyldzie prostokątnym 74x33 mm

Producent: Entech



Klasyfikacja wg normy EN 1906: 2010

3 | 7 | - | 1 | 0 | 2 | 0 | A |



Kategoria użytkowania: klasa 3 wg DIN EN 1906

Odporność na korozję wg DIN EN 1906: klasa 2

Gwarancja na powłokę: 2 lata

Gwarancja na części mechaniczne: 10 lat

Materiał: rękojeść ze znu, szyld ze stali nierdzewnej AISI304

Dwukierunkowa sprężyna, wewnętrzna część szyldu z tworzywa HOSTAFORM®

Montaż na wkręty

Akcesoria montażowe do drzwi o grubości 50-90 mm

Akcesoria montażowe do drzwi o innej grubości: Patrz → Akcesoria

	Kod produktu			
Chrom matowy	EN-11171-1503-002-000-15	1	24	kpl.

Opakowanie: komplet klamek, akcesoria montażowe (wkręty, trzpień CLAQ, redukcja na 9 mm) do podanej grubości drzwi.

Na osobne zamówienie	Kod produktu
Komplet szyldów na wkładkę bębnekową (WB)	EN-0652501815
Podkładka TERM1®	EN-0654802149
Podkładka FIRE® do drzwi przeciwpożarowych	EN-0654802449

Opis akcesoriów: Patrz → Rozdział klamki z systemem CLAQ / Akcesoria

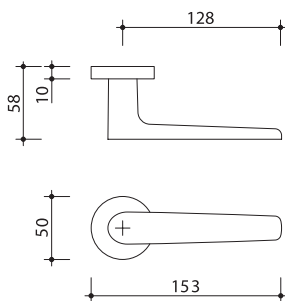
GAIA Klamka drzwiowa na szyldzie okrągłym 50 mm

Producent: Entech



Klasyfikacja wg normy EN 1906: 2010

3 | 7 | - | 1 | 0 | 2 | 0 | A |



Kategoria użytkowania: klasa 3 wg DIN EN 1906
 Odporność na korozję wg DIN EN 1906: klasa 2
 Gwarancja na powłokę: 2 lata
 Gwarancja na części mechaniczne: 10 lat
 Materiał: rękojeść ze znanu, szyld ze stali nierdzewnej AISI304
 Dwukierunkowa sprężyna, wewnętrzna część szyldu z tworzywa HOSTAFORM®
 Montaż z tulejkami stabilizującymi (na śruby przelotowe) lub bez tulejek (na wkręty)
 Akcesoria montażowe do drzwi o grubości 35-65 mm
 Akcesoria montażowe do drzwi o innej grubości: Patrz → Akcesoria

	Kod produktu			
Chrom błyszczący	EN-10791-0103-003-000-14	1	24	kpl.
Chrom matowy	EN-10791-0103-003-000-15	1	24	kpl.

Opakowanie: komplet klamek, akcesoria montażowe (wkręty do drewna, śruby przelotowe, trzpień CLAQ, redukcja na 9 mm) do podanej grubości drzwi.

Na osobne zamówienie	Kod produktu
Komplet szyldów na klucz (KL)	EN-06525002**
Komplet szyldów na wkładkę bębnekową (WB)	EN-06525001**
Blokada WC Ø 4/8 mm	EN-05112026**
Podkładka TERMI®	EN-0654801949
Podkładka FIRE® do drzwi przeciwpożarowych	EN-0654802249

Opis akcesoriów: Patrz → Rozdział klamki z systemem CLAQ / Akcesoria

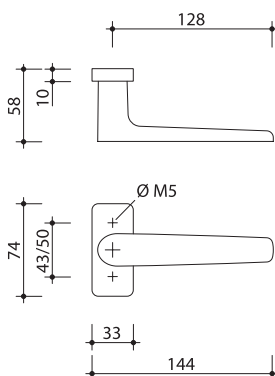
GAIA Klamka drzwiowa na szyldzie prostokątnym 74x33 mm

Producent: Entech



Klasyfikacja wg normy EN 1906: 2010

3 | 7 | - | 1 | 0 | 2 | 0 | A |



Kategoria użytkowania: klasa 3 wg DIN EN 1906
 Odporność na korozję wg DIN EN 1906: klasa 2
 Gwarancja na powłokę: 2 lata
 Gwarancja na części mechaniczne: 10 lat
 Materiał: rękojeść ze znanu, szyld ze stali nierdzewnej AISI304
 Dwukierunkowa sprężyna, wewnętrzna część szyldu z tworzywa HOSTAFORM®
 Montaż na wkręty
 Akcesoria montażowe do drzwi o grubości 50-90 mm
 Akcesoria montażowe do drzwi o innej grubości: Patrz → Akcesoria

	Kod produktu			
Chrom matowy	EN-10791-1503-002-000-15	1	24	kpl.

Opakowanie: komplet klamek, akcesoria montażowe (wkręty, trzpień CLAQ, redukcja na 9 mm) do podanej grubości drzwi.

Na osobne zamówienie	Kod produktu
Komplet szyldów na wkładkę bębnekową (WB)	EN-0652501815
Podkładka TERMI®	EN-0654802149
Podkładka FIRE® do drzwi przeciwpożarowych	EN-0654802449

Opis akcesoriów: Patrz → Rozdział klamki z systemem CLAQ / Akcesoria

GAIUS Klamka drzwiowa na szyldzie kwadratowym 50 x 50 mm

Producent: Entech

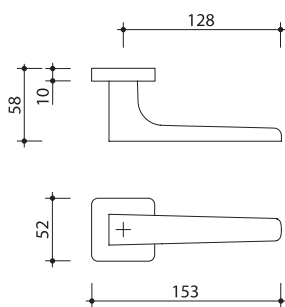


Opcjonalnie:



Klasyfikacja wg normy EN 1906: 2010

3 | 7 | - | 1 | 0 | * | 0 | A |



Kategoria użytkowania: klasa 3 wg DIN EN 1906

*Odporność na korozję wg DIN EN 1906: klasa 3 (PVD+) lub klasa 2 (chrom)

Gwarancja na powłokę: 20 lat (PVD+) lub 2 lata (chrom)

Gwarancja na części mechaniczne: 10 lat

Materiał: rękojeść ze znanu, szyld ze stali nierdzewnej AISI304

Dwukierunkowa sprężyna, wewnętrzna część szyldu z tworzywa HOSTAFORM®

Montaż na śruby przelotowe lub wkręty

Aksesoria montażowe do drzwi o grubości 35-65 mm

Aksesoria montażowe do drzwi o innej grubości: Patrz → Akcesoria

	Kod produktu			
Chrom błyszczący	EN-10781-0203-003-000-14	1	24	kpl.
Chrom matowy	EN-10781-0203-003-000-15	1	24	kpl.
PVD+ Black Stone	EN-10781-0203-003-000-55	NZ	24	kpl.
PVD+ Platinum	EN-10781-0203-003-000-29	NZ	24	kpl.

Opakowanie: komplet klamek, akcesoria montażowe (wkręty do drewna, śruby przelotowe, trzpień CLAQ, redukcja na 9 mm) do podanej grubości drzwi.

Na osobne zamówienie	Kod produktu
Komplet szyldów na klucz (KL)	EN-06525004**
Komplet szyldów na wkładkę bębnekową (WB)	EN-06525003**
Blokada WC Ø 4/8 mm	EN-05112027**
Podkładka TERMI®	EN-0654801949
Podkładka FIRE® do drzwi przeciwpożarowych	EN-0654802249

Opis akcesoriów: Patrz → Rozdział klamki z systemem CLAQ / Akcesoria

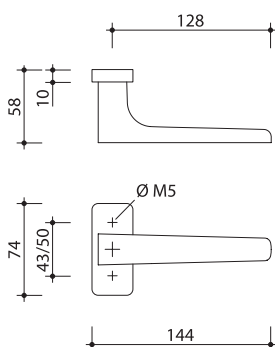
GAIUS Klamka drzwiowa na szyldzie prostokątnym 74x33 mm

Producent: Entech



Klasyfikacja wg normy EN 1906: 2010

3 | 7 | - | 1 | 0 | 2 | 0 | A |



Kategoria użytkowania: klasa 3 wg DIN EN 1906

Odporność na korozję wg DIN EN 1906: klasa 2

Gwarancja na powłokę: 2 lata

Gwarancja na części mechaniczne: 10 lat

Materiał: rękojeść ze znanu, szyld ze stali nierdzewnej AISI304

Dwukierunkowa sprężyna, wewnętrzna część szyldu z tworzywa HOSTAFORM®

Montaż na wkręty

Aksesoria montażowe do drzwi o grubości 50-90 mm

Aksesoria montażowe do drzwi o innej grubości: Patrz → Akcesoria

	Kod produktu			
Chrom matowy	EN-10781-1503-002-000-15	1	24	kpl.

Opakowanie: komplet klamek, akcesoria montażowe (wkręty, trzpień CLAQ, redukcja na 9 mm) do podanej grubości drzwi.

Na osobne zamówienie	Kod produktu
Komplet szyldów na wkładkę bębnekową (WB)	EN-0652501815
Podkładka TERMI®	EN-0654802149
Podkładka FIRE® do drzwi przeciwpożarowych	EN-0654802449

Opis akcesoriów: Patrz → Rozdział klamki z systemem CLAQ / Akcesoria

GIOIA Klamka drzwiowa na szyldzie okrągłym 50 mm

Producent: Entech

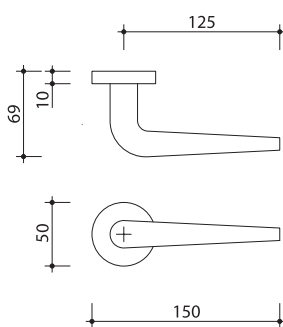


Klasyfikacja wg normy EN 1906: 2010

3 | 7 | - | 1 | 0 | 2 | 0 | A |



Kategoria użytkowania: klasa 3 wg DIN EN 1906
 Odporność na korozję wg DIN EN 1906: klasa 2
 Gwarancja na powłokę: 2 lata
 Gwarancja na części mechaniczne: 10 lat
 Materiał: rękojeść ze znanu, szyld ze stali nierdzewnej AISI304
 Dwukierunkowa sprężyna, wewnętrzna część szyldu z tworzywa HOSTAFORM®
 Montaż z tulejkami stabilizującymi (na śruby przelotowe) lub bez tulejek (na wkręty)
 Akcesoria montażowe do drzwi o grubości 35-65 mm
 Akcesoria montażowe do drzwi o innej grubości: Patrz → Akcesoria



	Kod produktu			
Chrom błyszczący	EN-10751-0103-003-000-14	1	24	kpl.
Chrom matowy	EN-10751-0103-003-000-15	1	24	kpl.

Opakowanie: komplet klamek, akcesoria montażowe (wkręty do drewna, śruby przelotowe, trzpień CLAQ, redukcja na 9 mm) do podanej grubości drzwi.

Na osobne zamówienie	Kod produktu
Komplet szyldów na klucz (KL)	EN-06525002**
Komplet szyldów na wkładkę bębnekową (WB)	EN-06525001**
Blokada WC Ø 4/8 mm	EN-05112026**
Podkładka TERMI®	EN-0654801949
Podkładka FIRE® do drzwi przeciwpożarowych	EN-0654802249

Opis akcesoriów: Patrz → Rozdział klamki z systemem CLAQ / Akcesoria

GIOIA Klamka drzwiowa na szyldzie prostokątnym 74x33 mm

Producent: Entech

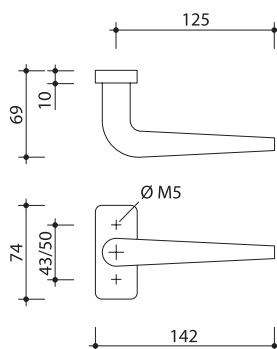


Klasyfikacja wg normy EN 1906: 2010

3 | 7 | - | 1 | 0 | 2 | 0 | A |



Kategoria użytkowania: klasa 3 wg DIN EN 1906
 Odporność na korozję wg DIN EN 1906: klasa 2
 Gwarancja na powłokę: 2 lata
 Gwarancja na części mechaniczne: 10 lat
 Materiał: rękojeść ze znanu, szyld ze stali nierdzewnej AISI304
 Dwukierunkowa sprężyna, wewnętrzna część szyldu z tworzywa HOSTAFORM®
 Montaż na wkręty
 Akcesoria montażowe do drzwi o grubości 50-90 mm
 Akcesoria montażowe do drzwi o innej grubości: Patrz → Akcesoria



	Kod produktu			
Chrom matowy	EN-10751-1503-002-000-15	1	24	kpl.

Opakowanie: komplet klamek, akcesoria montażowe (wkręty, trzpień CLAQ, redukcja na 9 mm) do podanej grubości drzwi.

Na osobne zamówienie	Kod produktu
Komplet szyldów na wkładkę bębnekową (WB)	EN-0652501815
Podkładka TERMI®	EN-0654802149
Podkładka FIRE® do drzwi przeciwpożarowych	EN-0654802449

Opis akcesoriów: Patrz → Rozdział klamki z systemem CLAQ / Akcesoria

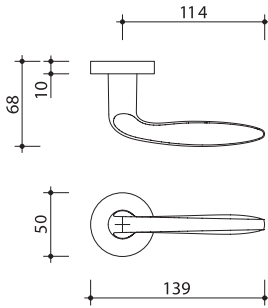
KOBE Klamka drzwiowa na szyldzie okrągłym 50 mm

Producent: Entech



Klasyfikacja wg normy EN 1906: 2010

3 | 7 | - | 1 | 0 | 2 | 0 | A



Kategoria użytkowania: klasa 3 wg DIN EN 1906
 Odporność na korozję wg DIN EN 1906: 2 klasa
 Gwarancja na powłokę: 2 lata
 Gwarancja na części mechaniczne: 10 lat
 Materiał: rękojeść ze znanu, szyld ze stali nierdzewnej AISI304
 Dwukierunkowa sprężyna, wewnętrzna część szyldu z tworzywa HOSTAFORM®
 Montaż z tulejkami stabilizującymi (na śruby przelotowe) lub bez tulejek (na wkręty)
 Akcesoria montażowe do drzwi o grubości 35-65 mm
 Akcesoria montażowe do drzwi o innej grubości: Patrz → Akcesoria

	Kod produktu			
Chrom matowy	EN-10741-0103-003-000-15	1	24	kpl.

Opakowanie: komplet klamek, akcesoria montażowe (wkręty do drewna, śruby przelotowe, trzpień CLAQ, redukcja na 9 mm) do podanej grubości drzwi.

Na osobne zamówienie	Kod produktu
Komplet szyldów na klucz (KL)	EN-0652500215
Komplet szyldów na wkładkę bębnekową (WB)	EN-0652500115
Blokada WC Ø 4/8 mm	EN-0511202615
Podkładka TERMI®	EN-0654801949
Podkładka FIRE® do drzwi przeciwpożarowych	EN-0654802249

Opis akcesoriów: Patrz → Rozdział klamki z systemem CLAQ / Akcesoria

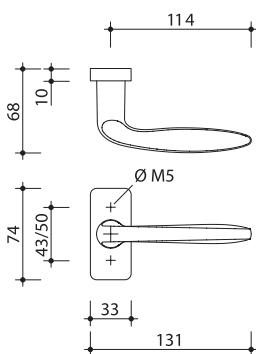
KOBE Klamka drzwiowa na szyldzie prostokątnym 74x33 mm

Producent: Entech



Klasyfikacja wg normy EN 1906: 2010

3 | 7 | - | 1 | 0 | 2 | 0 | A



Kategoria użytkowania: klasa 3 wg DIN EN 1906
 Odporność na korozję wg DIN EN 1906: klasa 2
 Gwarancja na powłokę: 2 lata
 Gwarancja na części mechaniczne: 10 lat
 Materiał: rękojeść ze znanu, szyld ze stali nierdzewnej AISI304
 Dwukierunkowa sprężyna, wewnętrzna część szyldu z tworzywa HOSTAFORM®
 Montaż na wkręty
 Akcesoria montażowe do drzwi o grubości 50-90 mm
 Akcesoria montażowe do drzwi o innej grubości: Patrz → Akcesoria

	Kod produktu			
Chrom matowy	EN-10741-1503-002-000-15	1	24	kpl.

Opakowanie: komplet klamek, akcesoria montażowe (wkręty, trzpień CLAQ, redukcja na 9 mm) do podanej grubości drzwi.

Na osobne zamówienie	Kod produktu
Komplet szyldów na wkładkę bębnekową (WB)	EN-0652501815
Podkładka TERMI®	EN-0654802149
Podkładka FIRE® do drzwi przeciwpożarowych	EN-0654802449

Opis akcesoriów: Patrz → Rozdział klamki z systemem CLAQ / Akcesoria

SALO Klamka drzwiowa na szyldzie okrągłym 50 mm

Producent: Entech



Klasyfikacja wg normy EN 1906: 2010

3 | 7 | - | 1 | 0 | 2 | 0 | A |
stal nierdzewna

4 | 7 | - | 1 | 0 | 1 | 5 | 0 | A |
stal nierdzewna BIOV

Kategoria użytkowania: klasa 3 wg DIN EN 1906

Kategoria użytkowania: klasa 4 wg DIN EN 1906 dla klamek w powłoce BIOV®

Odporność na korozję wg DIN EN 1906: klasa 2 (stal) lub klasa 4 (stal w powłoce BIOV®)

Gwarancja na powłokę: 2 lata (stal) lub 25 lat (stal w powłoce BIOV®)

Gwarancja na części mechaniczne: 10 lat

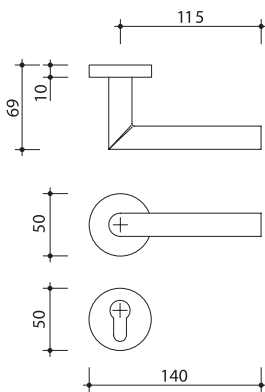
Materiał: stal nierdzewna AISI304

Dwukierunkowa sprężyna, wewnętrzna część szyldu z tworzywa HOSTAFORM®

Montaż z tulejkami stabilizującymi (na śruby przelotowe) lub bez tulejek (na wkręty)

Akcesoria montażowe do drzwi o grubości 35-65 mm

Akcesoria montażowe do drzwi o innej grubości: Patrz → Akcesoria



Komplet klamek	Kod produktu			
Stal nierdzewna matowa	EN-11231-0103-003-000-19	1	24	kpl.
Stal nierdzewna matowa BIOV®	EN-11231-0103-003-000-59	NZ	4	kpl.
Stal nierdzewna matowa BIOV® antybakteryjna	EN-11231-0103-003-000-60	NZ	4	kpl.

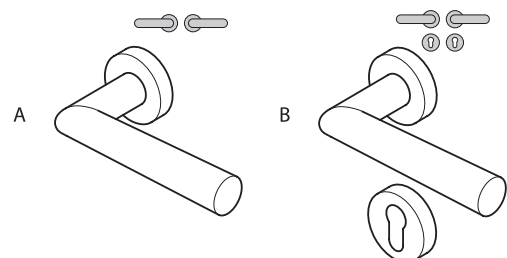
Opakowanie: komplet klamek, akcesoria montażowe (wkręty do drewna, śruby przelotowe, trzpień CLAQ, redukcja na 9 mm) do podanej grubości drzwi.

Komplet klamek z szyldami WB	Kod produktu			
Stal nierdzewna matowa	EN-11231-0105-003-000-19	1	24	kpl.
Stal nierdzewna matowa BIOV®	EN-11231-0105-003-000-59	NZ	4	kpl.
Stal nierdzewna matowa BIOV® antybakteryjna	EN-11231-0105-003-000-60	NZ	4	kpl.

Opakowanie: komplet klamek z szyldami WB, akcesoria montażowe (wkręty do drewna, śruby przelotowe, trzpień CLAQ, redukcja na 9 mm) do podanej grubości drzwi.

Na osobne zamówienie	Kod produktu
Komplet szyldów na klucz (KL)	EN-06525002**
Komplet szyldów na wkładkę bębnekową (WB)	EN-06525001**
Blokada WC \varnothing 4/8 mm	EN-05112026**
Blokada WC \varnothing 4/8 mm ze wskaźnikiem zajętości	EN-05112028**
Podkładka TERMI®	EN-0654801949
Podkładka FIRE® do drzwi przeciwpożarowych	EN-0654802249
Trzpień bezpieczny SAFETY® do wyjść awaryjnych wg EN 179	EN-067273**26
Trzpień w 4 klasie użytkowania wg DIN EN 1906	EN-067272**26

Opis akcesoriów: Patrz → Rozdział klamki z systemem CLAQ / Akcesoria



SALO Klamka drzwiowa na szyldzie prostokątnym 74x33 mm

Producent: Entech



Opcjonalnie: **BIOV™**

Klasyfikacja wg normy EN 1906: 2010

3 | 7 | - | 1 | 0 | 2 | 0 | A |
stal nierdzewna

4 | 7 | - | 1 | 0 | 1 | 5 | 0 | A |
stal nierdzewna BIOV



Kategoria użytkowania: klasa 3 wg DIN EN 1906

Kategoria użytkowania: klasa 4 wg DIN EN 1906 dla klamek w powłoce BIOV®

Odporność na korozję wg DIN EN 1906: klasa 2 (stal) lub klasa 4 (stal w powłoce BIOV®)

Gwarancja na powłokę: 2 lata (stal) lub 25 lat (stal w powłoce BIOV®)

Gwarancja na części mechaniczne: 10 lat

Materiał: stal nierdzewna AISI304

Dwukierunkowa sprężyna, wewnętrzna część szyldu z tworzywa HOSTAFORM®

Montaż na wkręty

Aksesoria montażowe do drzwi o grubości 50-90 mm (klamka) / 68-85 mm (klamko-gałka)

Aksesoria montażowe do drzwi o innej grubości: Patrz → Akcesoria

A: Komplet klamek z szyldami WB	Kod produktu			
Stal nierdzewna matowa	EN-11231-1505-002-000-19	1	24	kpl.
Stal nierdzewna matowa BIOV®	EN-11231-1505-002-000-59	NZ	24	kpl.
Stal nierdzewna matowa BIOV® antybakteryjna	EN-11231-1505-002-000-60	NZ	24	kpl.

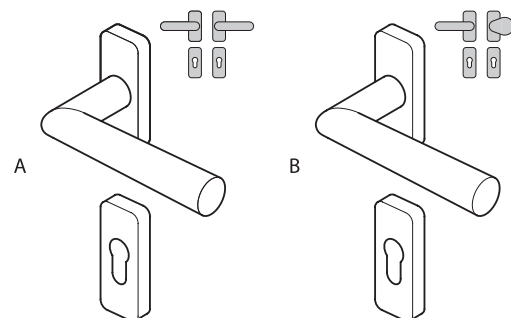
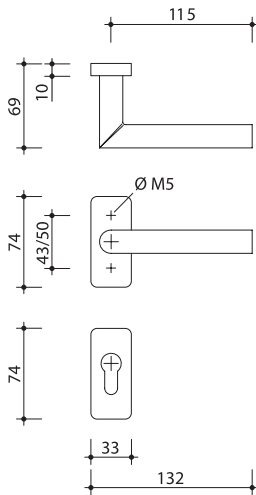
Opakowanie: komplet klamek z szyldami WB, akcesoria montażowe (wkręty do drewna, trzpień CLAQ, redukcja na 9 mm) do podanej grubości drzwi.

B: Komplet klamko-gałki z szyldami WB	Kod produktu			
Stal nierdzewna matowa	EN-11231-1511-002-000-19	1	12	kpl.
Stal nierdzewna matowa BIOV®	EN-11231-1511-002-000-59	NZ	4	kpl.
Stal nierdzewna matowa BIOV® antybakteryjna	EN-11231-1511-002-000-60	NZ	4	kpl.

Opakowanie: komplet klamek z szyldami WB, akcesoria montażowe (wkręty do drewna, trzpień CLAQ, redukcja na 9 mm) do podanej grubości drzwi.

Na osobne zamówienie	Kod produktu
Komplet szyldów na wkładkę bębnekową (WB)	EN-06525018**
Podkładka TERMI®	EN-0654802149
Podkładka FIRE® do drzwi przeciwpożarowych	EN-0654802449
Trzpień bezpieczny SAFETY® do wyjść awaryjnych wg EN 179	EN-067273**26
Trzpień w 4 klasie użytkowania wg DIN EN 1906	EN-067272**26

Opis akcesoriów: Patrz → Rozdział klamki z systemem CLAQ / Akcesoria



TORRI Klamka drzwiowa na szyldzie okrągłym 50 mm

Producent: Entech



| Opcjonalnie: **BIOV™**

Klasyfikacja wg normy EN 1906: 2010

3 | 7 | - | 1 | 0 | 2 | 0 | A |
stal nierdzewna

4 | 7 | - | 1 | 0 | 1 | 5 | 0 | A |
stal nierdzewna BIOV



Kategoria użytkowania: klasa 3 wg DIN EN 1906

Kategoria użytkowania: klasa 4 wg DIN EN 1906 dla klamek w powłoce BIOV®

Odporność na korozję wg DIN EN 1906: klasa 2 (stal) lub klasa 4 (stal w powłoce BIOV®)

Gwarancja na powłokę: 2 lata (stal) lub 25 lat (stal w powłoce BIOV®)

Gwarancja na części mechaniczne: 10 lat

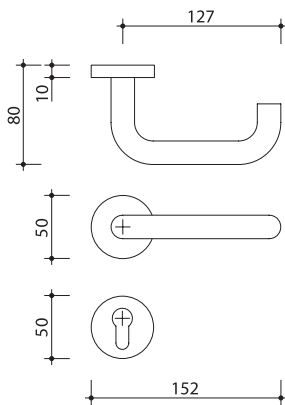
Materiał: stal nierdzewna AISI304

Dwukierunkowa sprężyna, wewnętrzna część szyldu z tworzywa HOSTAFORM®

Montaż z tulejkami stabilizującymi (na śruby przelotowe) lub bez tulejek (na wkręty)

Akcesoria montażowe do drzwi o grubości 35-65 mm

Akcesoria montażowe do drzwi o innej grubości: Patrz → Akcesoria



A: Komplet klamek	Kod produktu			
Stal nierdzewna matowa	EN-11241-0103-003-000-19	1	24	kpl.
Stal nierdzewna matowa BIOV®	EN-11241-0103-003-000-59	NZ	4	kpl.
Stal nierdzewna matowa BIOV® antybakteryjna	EN-11241-0103-003-000-60	NZ	4	kpl.

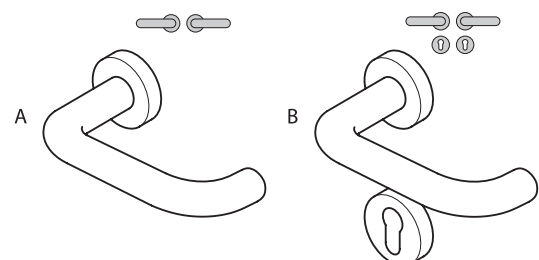
Opakowanie: komplet klamek, akcesoria montażowe (wkręty do drewna, śruby przelotowe, trzpień CLAQ, redukcja na 9 mm) do podanej grubości drzwi.

B: Komplet klamek z szyldami WB	Kod produktu			
Stal nierdzewna matowa	EN-11241-0105-003-000-19	1	24	kpl.
Stal nierdzewna matowa BIOV®	EN-11241-0105-003-000-59	NZ	4	kpl.
Stal nierdzewna matowa BIOV® antybakteryjna	EN-11241-0105-003-000-60	NZ	4	kpl.

Opakowanie: komplet klamek z szyldami WB, akcesoria montażowe (wkręty do drewna, śruby przelotowe, trzpień CLAQ, redukcja na 9 mm) do podanej grubości drzwi.

Na osobne zamówienie	Kod produktu
Komplet szyldów na klucz (KL)	EN-06525002**
Komplet szyldów na wkładkę bębnową (WB)	EN-06525001**
Blokada WC Ø 4/8 mm	EN-05112026**
Blokada WC Ø 4/8 mm ze wskaźnikiem zajętości	EN-05112028**
Podkładka TERMI®	EN-0654801949
Podkładka FIRE® do drzwi przeciwpożarowych	EN-0654802249
Trzpień bezpieczny SAFETY® do wyjść awaryjnych wg EN 179	EN-067273**26
Trzpień w 4 klasie użytkowania wg DIN EN 1906	EN-067272**26

Opis akcesoriów: Patrz → Rozdział klamki z systemem CLAQ / Akcesoria



TORRI Klamka drzwiowa na szyldzie prostokątnym 74x33 mm

Producent: Entech



Opcjonalnie: **BIOV™**   

Klasyfikacja wg normy EN 1906: 2010

3 | 7 | - | 1 | 0 | 2 | 0 | A |
stal nierdzewna

4 | 7 | - | 1 | 0 | 1 | 5 | 0 | A |
stal nierdzewna BIOV



Kategoria użytkowania: klasa 3 wg DIN EN 1906

Kategoria użytkowania: klasa 4 wg DIN EN 1906 dla klamek w powłoce BIOV®

Odporność na korozję wg DIN EN 1906: klasa 2 (stal) lub klasa 4 (stal w powłoce BIOV®)

Gwarancja na powłokę: 2 lata (stal) lub 25 lat (stal w powłoce BIOV®)

Gwarancja na części mechaniczne: 10 lat



Materiał: stal nierdzewna AISI304

Dwukierunkowa sprężyna, wewnętrzna część szyldu z tworzywa HOSTAFORM®



Montaż na wkręty

Aksesoria montażowe do drzwi o grubości 50-90 mm (klamka) / 68-85 mm (klamko-gałka)

Aksesoria montażowe do drzwi o innej grubości: Patrz → Akcesoria

A: Komplet klamek z szyldami WB	Kod produktu			
Stal nierdzewna matowa	EN-11241-1505-002-000-19	1	24	kpl.
Stal nierdzewna matowa BIOV®	EN-11241-1505-002-000-59	NZ	4	kpl.
Stal nierdzewna matowa BIOV® antybakteryjna	EN-11241-1505-002-000-60	NZ	4	kpl.

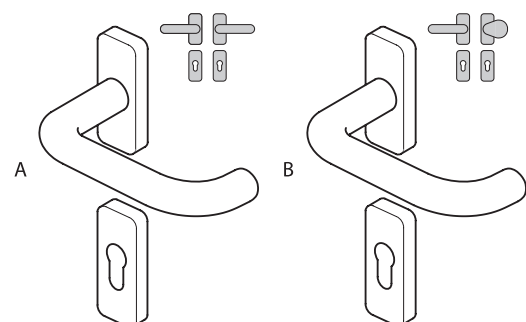
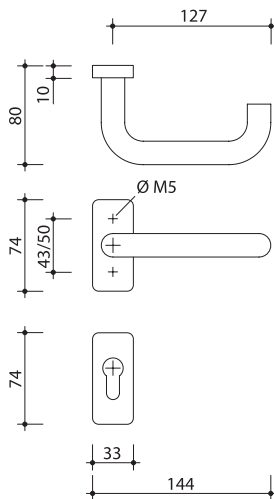
Opakowanie: komplet klamek z szyldami WB, akcesoria montażowe (wkręty do drewna, trzpień CLAQ, redukcja na 9 mm) do podanej grubości drzwi.

B: Komplet klamko-gałki z szyldami WB	Kod produktu			
Stal nierdzewna matowa	EN-11241-1511-002-000-19	1	12	kpl.
Stal nierdzewna matowa BIOV®	EN-11241-1511-002-000-59	NZ	4	kpl.
Stal nierdzewna matowa BIOV® antybakteryjna	EN-11241-1511-002-000-60	NZ	4	kpl.

Opakowanie: komplet klamek z szyldami WB, akcesoria montażowe (wkręty do drewna, trzpień CLAQ, redukcja na 9 mm) do podanej grubości drzwi.

Na osobne zamówienie	Kod produktu
Komplet szyldów na wkładkę bębnekową (WB)	EN-06525018**
Podkładka TERMI®	EN-0654802149
Podkładka FIRE® do drzwi przeciwpożarowych	EN-0654802449
Trzpień bezpieczny SAFETY® do wyjść awaryjnych wg EN 179	EN-067273**26
Trzpień w 4 klasie użytkowania wg DIN EN 1906	EN-067272**26

Opis akcesoriów: Patrz → Rozdział klamki z systemem CLAQ / Akcesoria



TORRI Klamka drzwiowa na szyldzie długim 40x235 mm

Producent: Entech



Opcjonalnie: **BIOV™**

Klasyfikacja wg normy EN 1906: 2010

3 | 7 | - | 1 | 0 | 2 | 0 | A |
stal nierdzewna

4 | 7 | - | 1 | 0 | 1 | 5 | 0 | A |
stal nierdzewna BIOV

Kategoria użytkowania: klasa 3 wg DIN EN 1906

Kategoria użytkowania: klasa 4 wg DIN EN 1906 dla klamek w powłoce BIOV®

Odporność na korozję wg DIN EN 1906: klasa 2 (stal) lub klasa 4 (stal w powłoce BIOV®)

Gwarancja na powłokę: 2 lata (stal) lub 25 lat (stal w powłoce BIOV®)

Gwarancja na części mechaniczne: 10 lat

Materiał: stal nierdzewna matowa AISI304

Dwukierunkowa sprężyna

Montaż na śruby przelotowe (widoczne z obu stron)

Komplet klamek	Kod produktu		
Rozstaw 72mm	EN-11241-0704-003-000-19	NZ	24 kpl.
Rozstaw 85mm	EN-11241-0704-004-000-19	NZ	24 kpl.
Rozstaw 92mm	EN-11241-0704-007-000-19	NZ	24 kpl.
Rozstaw 72mm, BIOV®	EN-11241-0704-003-000-59	NZ	4 kpl.
Rozstaw 72mm, BIOV® antybakteryjna	EN-11241-0704-003-000-60	NZ	4 kpl.

Opakowanie: komplet klamek, akcesoria montażowe (wkręty do drewna, śruby przelotowe, trzpień CLAQ, redukcja na 9 mm) do drzwi o grubości 35-65 mm.

Komplet klamek z blokadą WC ze wskaźnikiem otwarcia	Kod produktu		
Rozstaw 72 mm	EN-11241-0708-003-000-19	NZ	12 kpl.
Rozstaw 72 mm BIOV®	EN-11241-0708-003-000-59	NZ	4 kpl.
Rozstaw 72 mm BIOV® antybakteryjna	EN-11241-0708-003-000-60	NZ	4 kpl.

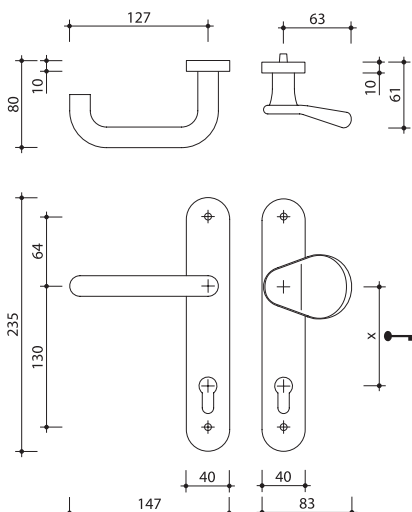
Opakowanie: komplet klamek, akcesoria montażowe (wkręty do drewna, śruby przelotowe, trzpień CLAQ, redukcja na 9 mm) do drzwi o grubości 35-50 mm.

Komplet klamko-gałki stałej	Kod produktu		
Rozstaw 72 mm	EN-11241-0711-003-000-19	NZ	12 kpl.
Rozstaw 72 mm BIOV®	EN-11241-0711-003-000-59	NZ	4 kpl.
Rozstaw 72 mm BIOV® antybakteryjna	EN-11241-0711-003-000-60	NZ	4 kpl.

Opakowanie: komplet klamek, akcesoria montażowe (wkręty do drewna, śruby przelotowe, trzpień CLAQ, redukcja na 9 mm) do drzwi o grubości 48-65 mm.

Na osobne zamówienie	Kod produktu
Podkładka TERMI®	EN-0654906549
Podkładka FIRE® do drzwi przeciwpożarowych	EN-0654806949
Trzpień bezpieczny SAFETY® do wyjść awaryjnych wg EN 179	EN-067273**26
Trzpień w 4 klasie użytkowania wg DIN EN 1906	EN-067272**26

Opis akcesoriów: Patrz → Rozdział klamki z systemem CLAQ / Akcesoria



TORRI Klamka drzwiowa na szyldzie długim 45x185 mm

Producent: Entech

Klasyfikacja wg normy EN 1906: 2010

3 | 7 | - | 1 | 0 | 2 | 0 | A |
stal nierdzewna

4 | 7 | - | 1 | 0 | 1 | 5 | 0 | A |
stal nierdzewna BIOV



Opcjonalnie: **BIOV™**



Kategoria użytkowania: klasa 3 wg DIN EN 1906

Kategoria użytkowania: klasa 4 wg DIN EN 1906 dla klamek w powłoce BIOV®

Odporność na korozję wg DIN EN 1906: klasa 2 (stal) lub klasa 4 (stal w powłoce BIOV®)

Gwarancja na powłokę: 2 lata (stal) lub 25 lat (stal w powłoce BIOV®)

Gwarancja na części mechaniczne: 10 lat

Materiał: stal nierdzewna matowa AISI304

Montaż na śruby przelotowe

Komplet klamek	Kod produktu		
Rozstaw 72mm	EN-11241-1604-001-000-19	NZ	24 kpl.
Rozstaw 72mm BIOV®	EN-11241-1604-001-000-59	NZ	4 kpl.
Rozstaw 72mm BIOV® antybakteryjna	EN-11241-1604-001-000-60	NZ	4 kpl.

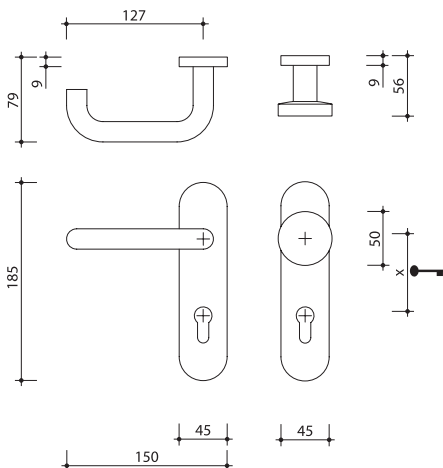
Opakowanie: komplet klamek, akcesoria montażowe (śruby przelotowe, trzpień CLAQ, redukcja na 9 mm) do drzwi o grubości 35-65 mm.

Komplet klamko-gałki stałej	Kod produktu		
Rozstaw 72mm	EN-11241-1611-001-000-19	NZ	12 kpl.
Rozstaw 72mm BIOV®	EN-11241-1611-001-000-59	NZ	4 kpl.
Rozstaw 72mm BIOV® antybakteryjna	EN-11241-1611-001-000-60	NZ	4 kpl.

Opakowanie: komplet klamek, akcesoria montażowe (śruby przelotowe, trzpień CLAQ, redukcja na 9 mm) do drzwi o grubości 48-65 mm.

Na osobne zamówienie	Kod produktu
Podkładka TERMI®	EN-0654906449
Podkładka FIRE® do drzwi przeciwpożarowych	EN-0654806849
Trzpień bezpieczny SAFETY® do wyjść awaryjnych wg EN 179	EN-067273**26
Trzpień w 4 klasie użytkowania wg DIN EN 1906	EN-067272**26

Opis akcesoriów: Patrz → Rozdział klamki z systemem CLAQ / Akcesoria



TORRI Klamka drzwiowa na szyldzie długim 28x230 mm

Producent: Entech

Klasyfikacja wg normy EN 1906: 2010

3 | 7 | - | 1 | 0 | 2 | 0 | A



Kategoria użytkowania: klasa 3 wg DIN EN 1906
 Odporność na korozję wg DIN EN 1906: klasa 2
 Gwarancja na powłokę: 2 lata
 Gwarancja na części mechaniczne: 10 lat
 Materiał: stal nierdzewna matowa AISI304
 Montaż na śruby przelotowe



Komplet klamek	Kod produktu			
Rozstaw 92mm	EN-11241-1304-002-000-19	NZ	24	kpl.

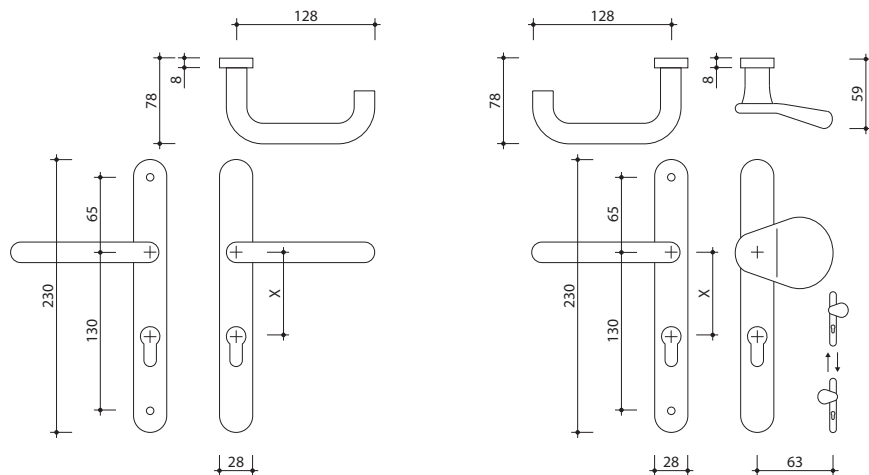
Opakowanie: komplet klamek, akcesoria montażowe (śruby przelotowe, trzpień CLAQ, redukcja na 9 mm) do drzwi o grubości 50-90 mm.

Komplet klamko-gałki stałej	Kod produktu			
Rozstaw 92mm	EN-11241-1311-002-000-19	NZ	12	kpl.

Opakowanie: komplet klamek, akcesoria montażowe (śruby przelotowe, trzpień CLAQ, redukcja na 9 mm) do drzwi o grubości 68-85 mm.

Na osobne zamówienie	Kod produktu
Podkładka TERMI®	EN-0654906749
Podkładka FIRE® do drzwi przeciwpożarowych	EN-0654807149
Trzpień bezpieczny SAFETY® do wyjść awaryjnych wg EN 179	EN-067273**26
Trzpień w 4 klasie użytkowania wg DIN EN 1906	EN-067272**26

Opis akcesoriów: Patrz → Rozdział klamki z systemem CLAQ / Akcesoria



SZYLDY Do klamek z systemem CLAQ

Producent: Entech



Szyld okrągły 50 mm, na KLUCZ

Materiał: stal nierdzewna
Wewnętrzne elementy szyldu z plastiku
Montaż z tulejkami stabilizującymi (śruby przelotowe) lub na wkręty
Akcesoria montażowe do drzwi o grubości 35-65 mm

	Kod produktu			
Chrom błyszczący	EN-0652500214	1	24	kpl.
Chrom matowy	EN-0652500215	1	24	kpl.
Stal nierdzewna matowa AISI304	EN-0652500219	1	24	kpl.
Stal nierdzewna matowa AISI304+_V2A+ BIOV®	EN-0652500259	NZ	24	kpl.

Opakowanie: komplet szyldów, akcesoria montażowe.

ZAMKNIĘCIA
EWAKUACYJNE

ZAMKI



Szyld okrągły 50 mm, na WKŁADKĘ BĘBENKOWĄ

Materiał: stal nierdzewna
Wewnętrzne elementy szyldu z plastiku
Montaż z tulejkami stabilizującymi (śruby przelotowe) lub na wkręty
Akcesoria montażowe do drzwi o grubości 35-65 mm

	Kod produktu			
Chrom błyszczący	EN-0652500114	1	24	kpl.
Chrom matowy	EN-0652500115	1	24	kpl.
Stal nierdzewna matowa AISI304	EN-0652500119	1	24	kpl.
Stal nierdzewna matowa AISI304+_V2A+ BIOV®	EN-0652500159	NZ	24	kpl.

Opakowanie: komplet szyldów, akcesoria montażowe.

WKŁADKI
BĘBENKOWE

KLAMKI I
UCHWYTY



Blokada WC okrągła 50 mm

Materiał: stal nierdzewna
Wewnętrzne elementy szyldu z plastiku
Montaż z tulejkami stabilizującymi (śruby przelotowe) lub na wkręty
Akcesoria montażowe do drzwi o grubości 35-65 mm
Ø 4/8 mm

	Kod produktu			
Chrom błyszczący	EN-0511202614	1	24	kpl.
Chrom matowy	EN-0511202615	1	24	kpl.
Stal nierdzewna matowa AISI304	EN-0511202619	1	24	kpl.
Stal nierdzewna matowa AISI304+_V2A+ BIOV®	EN-0511202659	NZ	24	kpl.

Opakowanie: blokada WC, akcesoria montażowe.

ZAWIASY

SYSTEMY
PRZESUWNE



Blokada WC okrągła 50 mm, WSKAŹNIK ZAJĘTOŚCI

Materiał: stal nierdzewna
Wewnętrzne elementy szyldu z plastiku
Montaż z tulejkami stabilizującymi (śruby przelotowe) lub na wkręty
Akcesoria montażowe do drzwi o grubości 35-65 mm
Ø 4/8 mm

	Kod produktu			
Stal nierdzewna matowa AISI304	EN-0511202819	1	24	kpl.
Stal nierdzewna matowa AISI304+_V2A+ BIOV®	EN-0511202859	NZ	24	kpl.

Opakowanie: blokada wc, akcesoria montażowe.

SYSTEMY
DO SZKŁA

WYPOSAŻENIE
DODATKOWE

SZYLDY Do klamek z systemem CLAQ

Producent: Entech



Szyld kwadratowy 50 mm, na KLUCZ

Materiał: stal nierdzewna
 Wewnętrzne elementy szyldu z plastiku
 Montaż z tulejkami stabilizującymi (śruby przelotowe) lub na wkręty
 Akcesoria montażowe do drzwi o grubości 35-65 mm

	Kod produktu			
Chrom błyszczący	EN-0652500414	1	24	kpl.
Chrom matowy	EN-0652500415	1	24	kpl.
PVD+ Black Stone	EN-0652500455	NZ	24	kpl.
PVD+ Platinum	EN-0652500429	NZ	24	kpl.

Opakowanie: komplet szyldów, akcesoria montażowe.



Szyld kwadratowy 50 mm, na WKŁADKĘ BĘBENKOWĄ

Materiał: stal nierdzewna
 Wewnętrzne elementy szyldu z plastiku
 Montaż z tulejkami stabilizującymi (śruby przelotowe) lub na wkręty
 Akcesoria montażowe do drzwi o grubości 35-65 mm

	Kod produktu			
Chrom błyszczący	EN-0652500314	1	24	kpl.
Chrom matowy	EN-0652500315	1	24	kpl.
PVD+ Black Stone	EN-0652500355	NZ	24	kpl.
PVD+ Platinum	EN-0652500329	NZ	24	kpl.

Opakowanie: komplet szyldów, akcesoria montażowe.



Blokada WC kwadratowa 50 mm

Materiał: stal nierdzewna
 Wewnętrzne elementy szyldu z plastiku
 Montaż z tulejkami stabilizującymi (śruby przelotowe) lub na wkręty
 Akcesoria montażowe do drzwi o grubości 35-65 mm
 Ø 4/8 mm

	Kod produktu			
Chrom błyszczący	EN-0511202714	1	24	kpl.
Chrom matowy	EN-0511202715	1	24	kpl.
PVD+ Black Stone	EN-0511202755	NZ	24	kpl.
PVD+ Platinum	EN-0511202729	NZ	24	kpl.

Opakowanie: blokada wc, akcesoria montażowe.



Szyld prostokątny 74x33 mm, na WKŁADKĘ BĘBENKOWĄ

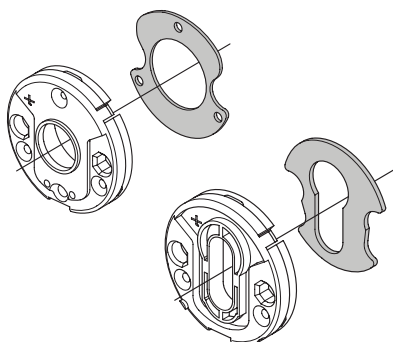
Materiał: stal nierdzewna
 Wewnętrzne elementy szyldu z plastiku
 Montaż na wkręty
 Akcesoria montażowe do drzwi o grubości 35-65 mm

	Kod produktu			
Chrom matowy	EN-0652501815	1	24	kpl.
Stal nierdzewna matowa AISI304	EN-0652501819	1	24	kpl.
Stal nierdzewna matowa AISI304+_V2A+ BIOV®	EN-0652501859	NZ	24	kpl.

Opakowanie: komplet szyldów, akcesoria montażowe.

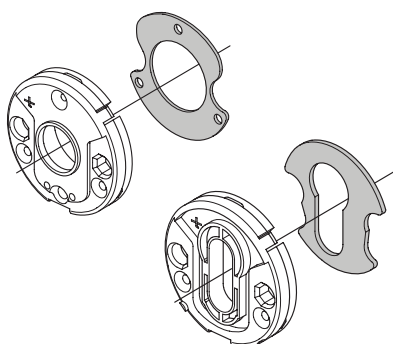
AKCESORIA Do klamek z systemem CLAQ

Producent: Entech



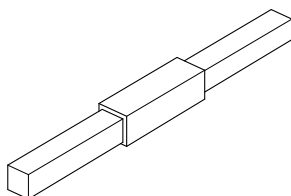
Podkładka TERMI® Do klamki i szyldu WB

	Kod produktu			
Do szyldu okrągłego i kwadratowego 50mm	EN-0654801949	NZ	24	kpl.
Do szyldu prostokątnego 74x33mm	EN-0654802149	NZ	24	kpl.
Do szyldu długiego 45x185mm	EN-0654906449	NZ	24	kpl.
Do szyldu długiego 40x235mm	EN-0654906549	NZ	24	kpl.
Do szyldu długiego 28x230mm	EN-0654906749	NZ	24	kpl.



Podkładka FIRE® do drzwi przeciwpożarowych Do klamki i szyldu WB

	Kod produktu			
Do szyldu okrągłego i kwadratowego 50mm	EN-0654802249	NZ	24	kpl.
Do szyldu prostokątnego 74x33mm	EN-0654802449	NZ	24	kpl.
Do szyldu długiego 45x185mm	EN-0654806849	NZ	24	kpl.
Do szyldu długiego 40x235mm	EN-0654806949	NZ	24	kpl.
Do szyldu długiego 28x230mm	EN-0654807149	NZ	24	kpl.

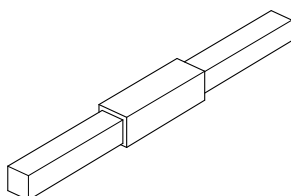


Trzpień CLAQ® 3 KLASA

∅ 7/8/7 mm

Klasa 3 według EN1906

	Kod produktu			
Długość 115 mm, do drzwi o grubości 30-50 mm	EN-0672706626	10		szt.
Długość 125 mm, do drzwi o grubości 30-60 mm	EN-0672706726	10		szt.
Długość 135 mm, do drzwi o grubości 30-70 mm	EN-0672706826	10		szt.
Długość 145 mm, do drzwi o grubości 40-80 mm	EN-0672706926	10		szt.
Długość 155 mm, do drzwi o grubości 50-90 mm	EN-0672707026	10		szt.
Długość 165 mm, do drzwi o grubości 60-100 mm	EN-0672707126	10		szt.
Długość 175 mm, do drzwi o grubości 70-110 mm	EN-0672707226	10		szt.
Długość 185 mm, do drzwi o grubości 80-120 mm	EN-0672707326	10		szt.
Długość 195 mm, do drzwi o grubości 90-130 mm	EN-0672707426	10		szt.



Trzpień CLAQ® 4 KLASA

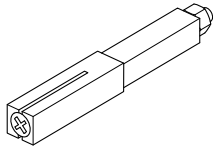
∅ 7/8/7 mm

Klasa 4 według EN1906

	Kod produktu			
Długość 115 mm, do drzwi o grubości 30-50 mm	EN-0672720626	NZ	10	szt.
Długość 125 mm, do drzwi o grubości 30-60 mm	EN-0672720726	NZ	10	szt.
Długość 135 mm, do drzwi o grubości 30-70 mm	EN-0672720826	NZ	10	szt.
Długość 145 mm, do drzwi o grubości 40-80 mm	EN-0672720926	NZ	10	szt.
Długość 155 mm, do drzwi o grubości 50-90 mm	EN-0672721026	NZ	10	szt.
Długość 165 mm, do drzwi o grubości 60-100 mm	EN-0672721126	NZ	10	szt.
Długość 175 mm, do drzwi o grubości 70-110 mm	EN-0672721226	NZ	10	szt.
Długość 185 mm, do drzwi o grubości 80-120 mm	EN-0672721326	NZ	10	szt.
Długość 195 mm, do drzwi o grubości 90-130 mm	EN-0672721426	NZ	10	szt.

AKCESORIA Do klamek z systemem CLAQ

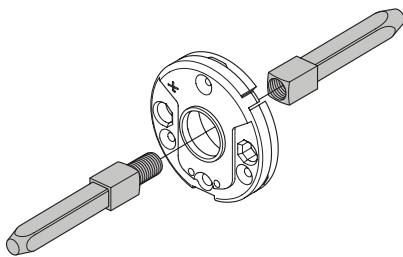
Producent: Entech



Trzpień jednostronny CLAQ®

∅ 7/8 mm
Klasa 3 według EN1906

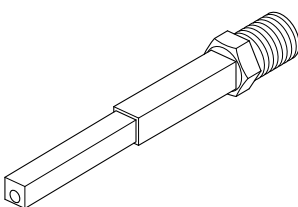
	Kod produktu			
Długość 55 mm, głębokość 15 mm	EN-0672725526	10		szt.
Długość 65 mm, głębokość 25 mm	EN-0672725626	10		szt.
Długość 70 mm, głębokość 30 mm	EN-0672725726	10		szt.
Długość 75 mm, głębokość 35 mm	EN-0672725826	10		szt.
Długość 80 mm, głębokość 40 mm	EN-0672725926	10		szt.
Długość 85 mm, głębokość 45 mm	EN-0672726026	10		szt.
Długość 90 mm, głębokość 50 mm	EN-0672726126	10		szt.
Długość 95 mm, głębokość 55 mm	EN-0672726226	10		szt.
Długość 100 mm, głębokość 60 mm	EN-0672726326	10		szt.
Długość 105 mm, głębokość 65 mm	EN-0672726426	10		szt.
Długość 110 mm, głębokość 70 mm	EN-0672726526	10		szt.



Trzpień SAFETY® CLAQ®

∅ 7/8/7 mm
Przeznaczony do drzwi ewakuacyjnych
Zgodny z normą EN179

	Kod produktu			
Długość 145 mm, do drzwi o grubości 35-75 mm	EN-0672731926	10		szt.
Długość 155 mm, do drzwi o grubości 45-85 mm	EN-0672732026	10		szt.
Długość 165 mm, do drzwi o grubości 55-95 mm	EN-0672732126	10		szt.
Długość 175 mm, do drzwi o grubości 65-105 mm	EN-0672732226	NZ	10	szt.
Długość 185 mm, do drzwi o grubości 75-115 mm	EN-0672732326	NZ	10	szt.
Długość 195 mm, do drzwi o grubości 85-125 mm	EN-0672732426	NZ	10	szt.
Długość 205 mm, do drzwi o grubości 95-135 mm	EN-0672732526	NZ	10	szt.
Długość 215 mm, do drzwi o grubości 105-145 mm	EN-0672732626	NZ	10	szt.



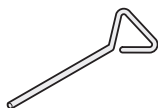
Trzpień CLAQ® do klamko-gałki

∅ 7/8 mm

	Kod produktu			
Długość 90 mm, do drzwi o grubości 35-55 mm	EN-06727127	NZ	10	szt.
Długość 100 mm, do drzwi o grubości 45-65 mm	EN-06727128	NZ	10	szt.
Długość 110 mm, do drzwi o grubości 55-75 mm	EN-06727129	NZ	10	szt.
Długość 120 mm, do drzwi o grubości 65-85 mm	EN-06727130	NZ	10	szt.
Długość 130 mm, do drzwi o grubości 75-95 mm	EN-06727131	NZ	10	szt.
Długość 140 mm, do drzwi o grubości 85-105 mm	EN-067278826	NZ	10	szt.
Długość 145 mm, do drzwi o grubości 90-110 mm	EN-067278926	NZ	10	szt.
Długość 150 mm, do drzwi o grubości 95-115 mm	EN-067279026	NZ	10	szt.
Długość 160 mm, do drzwi o grubości 105-125 mm	EN-067279126	NZ	10	szt.
Długość 170 mm, do drzwi o grubości 115-135 mm	EN-067279226	NZ	10	szt.

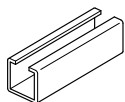
AKCESORIA Do klamek z systemem CLAQ

Producent: Entech



Kluczyk CLAQ®

	Kod produktu			
Do demontażu rękojeści klamki	EN-0681500227	1	100	szt.



Redukcja \varnothing 8/9

Materiał: stal

	Kod produktu			
Długość 30 mm	EN-0682800426	1	100	szt.

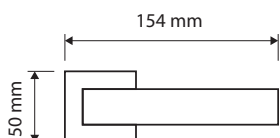
Wkręt

Do sztyldów klamek

	Kod produktu			
4x50 mm, do drzwi o grubości 35-42 mm	A0-100450-H1	1		szt.
4x60 mm, do drzwi o grubości 45-50 mm	A0-100460-H1	1		szt.
4x70 mm, do drzwi o grubości 55-60 mm	A0-100470-H1	1		szt.

CONICA Klamka drzwiowa na szyldzie kwadratowym 50 mm

Producent: Linea Cali



Materiał: stal

Montaż na śruby przelotowe lub wkręty

Akcesoria montażowe do drzwi o grubości: 35-50 mm

	Kod produktu			
Chromowana błyszcząca	LC-486RO-024-CR	1	20	kpl.
Chromowana matowa	LC-486RO-024-CS	1	20	kpl.
Lakierowana na czarno	LC-486RO-024-VE	1	20	kpl.

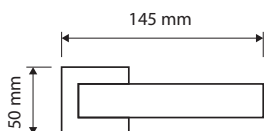
Opakowanie: komplet klamek, akcesoria montażowe (wkręty, trzpień) do podanej grubości drzwi.

Na osobne zamówienie	Kod produktu
Komplet szyldów na klucz (KL)	LC-024BO-KL-**
Komplet szyldów na wkładkę bębnekową (WB)	LC-024BO-WB-**
Blokada WC \varnothing 4/8 mm	LC-024SW-Z-WC-**

Opis akcesoriów: Patrz → Klamki Zincral / Akcesoria

CORNER Klamka drzwiowa na szyldzie kwadratowym 50 mm

Producent: Linea Cali



Materiał: stal

Montaż na śruby przelotowe lub wkręty

Akcesoria montażowe do drzwi o grubości: 35-50 mm

	Kod produktu			
Chromowana błyszcząca	LC-505RO-024-CR	1	20	kpl.
Chromowana matowa	LC-505RO-024-CS	1	20	kpl.
Niklowana matowa	LC-505RO-024-NS	1	20	kpl.
Lakierowana na czarno	LC-505RO-024-VE	1	20	kpl.

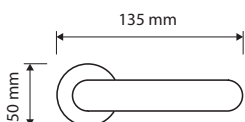
Opakowanie: komplet klamek, akcesoria montażowe (wkręty, trzpień) do podanej grubości drzwi.

Na osobne zamówienie	Kod produktu
Komplet szyldów na klucz (KL)	LC-024BO-KL-**
Komplet szyldów na wkładkę bębnekową (WB)	LC-024BO-WB-**
Blokada WC \varnothing 4/8 mm	LC-024SW-Z-WC-**

Opis akcesoriów: Patrz → Klamki Zincral / Akcesoria

GARDA Klamka drzwiowa na szyldzie okrągłym 50 mm

Producent: Linea Cali



Materiał: stal
Montaż na śruby przelotowe lub wkręty
Aksesoria montażowe do drzwi o grubości: 35-50 mm

	Kod produktu			
Brązowiona	LC-498RO-101-50-OG	1	16	kpl.
Chromowana błyszcząca	LC-498RO-101-50-CR	1	16	kpl.
Chromowana matowa	LC-498RO-101-50-CS	1	16	kpl.
Mosiądz lakierowany	LC-498RO-101-50-OL	1	16	kpl.

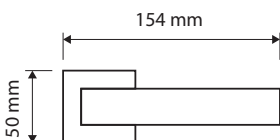
Opakowanie: komplet klamek, akcesoria montażowe (wkręty, trzpień) do podanej grubości drzwi.

Na osobne zamówienie	Kod produktu
Komplet szyldów na klucz (KL)	LC-101BO-50-KL-**
Komplet szyldów na wkładkę bębnową (WB)	LC-101BO-50-WB-**
Blokada WC \varnothing 4/8 mm	LC-101SW-50-WC-**

Opis akcesoriów: Patrz → Klamki Zincral / Akcesoria

GIRO Klamka drzwiowa na szyldzie kwadratowym 50 mm

Producent: Linea Cali



Materiał: stal
Montaż na śruby przelotowe lub wkręty
Aksesoria montażowe do drzwi o grubości: 35-50 mm

	Kod produktu			
Chromowana błyszcząca	LC-487RO-024-CR	1	20	kpl.
Chromowana matowa	LC-487RO-024-CS	1	20	kpl.
Niklowana matowa	LC-487RO-024-NS	1	20	kpl.
Lakierowana na czarno	LC-487RO-024-VE	1	20	kpl.

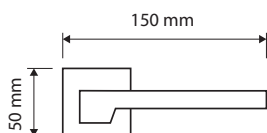
Opakowanie: komplet klamek, akcesoria montażowe (wkręty, trzpień) do podanej grubości drzwi.

Na osobne zamówienie	Kod produktu
Komplet szyldów na klucz (KL)	LC-024BO-KL-**
Komplet szyldów na wkładkę bębnową (WB)	LC-024BO-WB-**
Blokada WC \varnothing 4/8 mm	LC-024SW-Z-WC-**

Opis akcesoriów: Patrz → Klamki Zincral / Akcesoria

STREAM Klamka drzwiowa na szyldzie kwadratowym 50 mm

Producent: Linea Cali



Materiał: stal
 Montaż na śruby przelotowe lub wkręty
 Akcesoria montażowe do drzwi o grubości: 35-50 mm

	Kod produktu			
Chromowana błyszcząca	LC-484RO-024-CR	1	20	kpl.
Chromowana matowa	LC-484RO-024-CS	1	20	kpl.
Niklowana matowa	LC-484RO-024-NS	1	20	kpl.
Lakierowana na czarno	LC-484RO-024-VE	1	20	kpl.

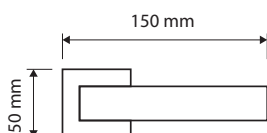
Opakowanie: komplet klamek, akcesoria montażowe (wkręty, trzpień) do podanej grubości drzwi.

Na osobne zamówienie	Kod produktu
Komplet szyldów na klucz (KL)	LC-024BO-KL-**
Komplet szyldów na wkładkę bębnekową (WB)	LC-024BO-WB-**
Blokada WC \varnothing 4/8 mm	LC-024SW-Z-WC-**

Opis akcesoriów: Patrz → Klamki Zincral / Akcesoria

TRIO Klamka drzwiowa na szyldzie kwadratowym 50 mm

Producent: Linea Cali



Materiał: stal
 Montaż na śruby przelotowe lub wkręty
 Akcesoria montażowe do drzwi o grubości: 35-50 mm

	Kod produktu			
Chromowana błyszcząca	LC-485RO-024-CR	1	20	kpl.
Chromowana matowa	LC-485RO-024-CS	1	20	kpl.
Niklowana matowa	LC-485RO-024-NS	1	20	kpl.
Lakierowana na czarno	LC-485RO-024-VE	1	20	kpl.

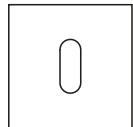
Opakowanie: komplet klamek, akcesoria montażowe (wkręty, trzpień) do podanej grubości drzwi.

Na osobne zamówienie	Kod produktu
Komplet szyldów na klucz (KL)	LC-024BO-KL-**
Komplet szyldów na wkładkę bębnekową (WB)	LC-024BO-WB-**
Blokada WC \varnothing 4/8 mm	LC-024SW-Z-WC-**

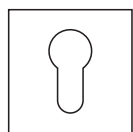
Opis akcesoriów: Patrz → Klamki Zincral / Akcesoria

SZYLDY Do klamek Zincral

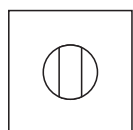
Producent: Linea Cali



50 mm



50 mm



50 mm

Szyld kwadratowy 50 mm, na KLUCZ

Materiał: stal

Wewnętrzne elementy szyldu z plastiku

Montaż na wkręty

	Kod produktu			
Chromowany błyszczący	LC-024BO-KL-CR	1	10	kpl.
Chromowany matowy	LC-024BO-KL-CS	1	10	kpl.
Niklowany matowy	LC-024BO-KL-NS	1	10	kpl.
Lakierowany na czarno	LC-024BO-KL-VE	1	10	kpl.

Opakowanie: komplet szyldów, akcesoria montażowe.

Szyld kwadratowy 50 mm, na WKŁADKĘ BĘBENKOWĄ

Materiał: stal

Wewnętrzne elementy szyldu z plastiku

Montaż na wkręty

	Kod produktu			
Chromowany błyszczący	LC-024BO-WB-CR	1	10	kpl.
Chromowany matowy	LC-024BO-WB-CS	1	10	kpl.
Niklowany matowy	LC-024BO-WB-NS	1	10	kpl.
Lakierowany na czarno	LC-024BO-WB-VE	1	10	kpl.

Opakowanie: komplet szyldów, akcesoria montażowe.

Blokada WC kwadratowa 50 mm

Materiał: stal

Wewnętrzne elementy szyldu z plastiku

Montaż na wkręty

Akcesoria montażowe do drzwi o grubości 35-50 mm

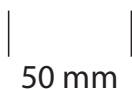
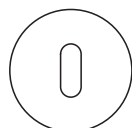
Ø 4/8 mm

	Kod produktu			
Chromowana błyszcząca	LC-024SW-Z-WC-CR	1		kpl.
Chromowana matowa	LC-024SW-Z-WC-CS	1		kpl.
Niklowana matowa	LC-024SW-Z-WC-NS	1		kpl.
Lakierowany na czarno	LC-024SW-Z-WC-VE	1		kpl.

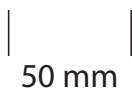
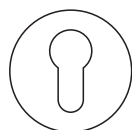
Opakowanie: blokada WC, akcesoria montażowe.

SZYLDY Do klamek Zincral

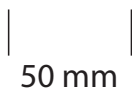
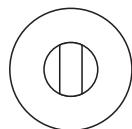
Producent: Linea Cali



50 mm



50 mm



50 mm

Szyld okrągły 50 mm, na KLUCZ

Materiał: stal

Wewnętrzne elementy szyldu z plastiku

Montaż na wkręty

	Kod produktu			
Brązowiony	LC-101BO-50-KL-OG	1	10	kpl.
Chromowany błyszczący	LC-101BO-50-KL-CR	1	10	kpl.
Chromowany matowy	LC-101BO-50-KL-CS	1	10	kpl.
Mosiądz lakierowany	LC-101BO-50-KL-OL	1	10	kpl.

Opakowanie: komplet szyldów, akcesoria montażowe.

Szyld okrągły 50 mm, na WKŁADKĘ BĘBENKOWĄ

Materiał: stal

Wewnętrzne elementy szyldu z plastiku

Montaż na wkręty

	Kod produktu			
Brązowiony	LC-101BO-50-WB-OG	1	10	kpl.
Chromowany błyszczący	LC-101BO-50-WB-CR	1	10	kpl.
Chromowany matowy	LC-101BO-50-WB-CS	1	10	kpl.
Mosiądz lakierowany	LC-101BO-50-WB-OL	1	10	kpl.

Opakowanie: komplet szyldów, akcesoria montażowe.

Blokada WC okrągła 50 mm

Materiał: stal

Wewnętrzne elementy szyldu z plastiku

Montaż na wkręty

Akcesoria montażowe do drzwi o grubości: 35-50 mm

Ø 4/8 mm

	Kod produktu			
Brązowiona	LC-101SW-50-WC-OG	1		kpl.
Chromowana błyszcząca	LC-101SW-50-WC-CR	1		kpl.
Chromowana matowa	LC-101SW-50-WC-CS	1		kpl.
Mosiądz lakierowany	LC-101SW-50-WC-OL	1		kpl.



Opakowanie: blokada WC, akcesoria montażowe.

AKCESORIA



Przyrząd do montażu klamek i szyldów



Przeznaczony do montażu klamek Linea Cali

	Kod produktu			
Do montażu klamek na wkręty	LC-216VA-RB	1		szt.
Do montażu klamek na śruby przelotowe	LC-216VA-RY	1		szt.



Trzpień żłobiony, \varnothing 8 MM



Materiał: stal galwanizowana na biało

	Kod produktu			
Trzpień \varnothing 8x90 mm	A0-00508090-G0	1		szt.
Trzpień \varnothing 8x105 mm	A0-00508105-G0	1		szt.
Trzpień \varnothing 8x120 mm	A0-00508120-G0	1		szt.
Trzpień \varnothing 8x140 mm	A0-00508140-G0	1		szt.



Trzpień prosty



Materiał: stal galwanizowana na biało

	Kod produktu			
Trzpień \varnothing 4x90 mm	A0-00504090-G0	1		szt.
Trzpień \varnothing 6x120 mm	A0-00506120-G0	1		szt.



Trzpień z gwintem



Materiał: stal galwanizowana na żółto

	Kod produktu			
Trzpień \varnothing 8x90 mm z gwintem M12	A0-00708090M12-H1	1		szt.



Trzpień jednostronny



Materiał: stal galwanizowana na biało

	Kod produktu			
Trzpień \varnothing 8x40 mm	LC-FEESQ-8040	NZ	1	szt.
Trzpień \varnothing 8x55 mm	LC-FEESQ-8055	NZ	1	szt.
Trzpień \varnothing 8x70 mm	LC-FEESQ-8070	NZ	1	szt.
Trzpień \varnothing 8x80 mm	LC-FEESQ-8080	NZ	1	szt.

AKCESORIA



**Podkładka montażowa ze śrubą**

Materiał: stal galwanizowana na biało



	Kod produktu			
Podkładka ze śrubą M8x25 mm	LC-BLFI	NZ	1	szt.

**Podkładka montażowa z trzpieniem**

Materiał: stal galwanizowana na biało



	Kod produktu			
Podkładka z trzpieniem \varnothing 8x25 mm	LC-BLQU	NZ	1	szt.

**Redukcja**



	Kod produktu			
Redukcja \varnothing 6:4 mm, nylonowa	A0-010064-NR	1		szt.
Redukcja \varnothing 8:4 mm, nylonowa	A0-010084-NR	1		szt.
Redukcja \varnothing 8:5 mm, nylonowa	A0-010085-NR	1		szt.
Redukcja \varnothing 8:6 mm, nylonowa	A0-010086-NR	1		szt.
Redukcja \varnothing 8:7 mm, metalowa	A0-010087-G0	NZ	1	szt.
Redukcja \varnothing 9:8 mm, metalowa	A0-010098-G0	1		szt.
Redukcja \varnothing 10:8 mm, metalowa	A0-010108-G0	1		szt.

**Śruba**

Materiał: stal galwanizowana na żółto

	Kod produktu			
Śruba M4x90 mm	A0-110490LC-H1	1		szt.

**Wkręt imbusowy**

	Kod produktu			
Wkręt imbus M4x5	A0-05045-G0	1		szt.
Wkręt imbus M5x6	A0-05056-G0	1		szt.
Wkręt imbus M6x6	A0-05066-G0	1		szt.

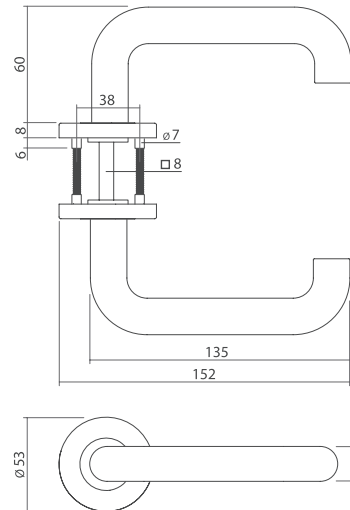
TEC U Klamka drzwiowa na szyldzie okrągłym 53 mm, wciskanym, z tulejkami stabilizującymi

Klasyfikacja wg normy EN 1906: 2002

4 | 7 | - | 0 | 1 | 4 | 0 | B



Kategoria użytkowania: klasa 4 wg DIN EN 1906
 Trwałość: 200 000 cykli, klasa 7 wg DIN EN 1906
 Odporność na korozję wg DIN EN 1906: klasa 4
 Materiał: stal nierdzewna AISI304
 Wewnętrzne elementy szyldu z metalu, sprężyna powrotna
 Montaż z tulejkami stabilizującymi (na śruby przelotowe)
 Akcesoria montażowe do drzwi o grubości 36-52 mm
 Akcesoria montażowe do drzwi o innej grubości: Patrz → Akcesoria



	Kod produktu			
Komplet klamek	IN-0035-127102	1	20	kpl.

Opakowanie: komplet klamek, śruby przelotowe, trzpień do podanej grubości drzwi.



Powłoka antybakteryjna
- na zapytanie



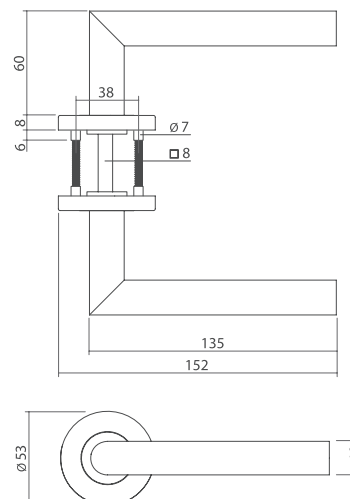
TEC L Klamka drzwiowa na szyldzie okrągłym 53 mm, wciskanym, z tulejkami stabilizującymi

Klasyfikacja wg normy EN 1906: 2002

4 | 7 | - | 0 | 1 | 4 | 0 | B



Kategoria użytkowania: klasa 4 wg DIN EN 1906
 Trwałość: 200 000 cykli, klasa 7 wg DIN EN 1906
 Odporność na korozję wg DIN EN 1906: klasa 4
 Materiał: stal nierdzewna AISI304
 Wewnętrzne elementy szyldu z metalu, sprężyna powrotna
 Montaż z tulejkami stabilizującymi (na śruby przelotowe)
 Akcesoria montażowe do drzwi o grubości 36-52 mm
 Akcesoria montażowe do drzwi o innej grubości: Patrz → Akcesoria



	Kod produktu			
Komplet klamek	IN-0035-127202	1	20	kpl.

Opakowanie: komplet klamek, śruby przelotowe, trzpień do podanej grubości drzwi.



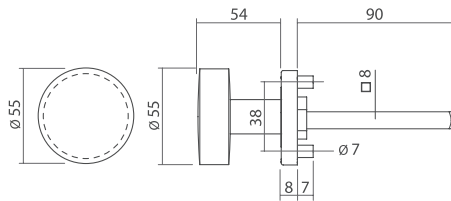
Powłoka antybakteryjna
- na zapytanie



TEC 610 Gałka drzwiowa symetryczna na szyldzie okrągłym 53 mm, wciskanym, z tulejkami stabilizującymi



Kategoria użytkowania: klasa 4 wg DIN EN 1906
 Trwałość: 200 000 cykli, klasa 7 wg DIN EN 1906
 Odporność na korozję wg DIN EN 1906: klasa 4
 Materiał: stal nierdzewna AISI304
 Wewnętrzne elementy szyldu z metalu
 Montaż z tulejkami stabilizującymi (na śruby przelotowe)
 Akcesoria montażowe do drzwi o grubości 36-42 mm
 Akcesoria montażowe do drzwi o innej grubości: Patrz → Akcesoria



	Kod produktu		
Gałka stała z trzpieniem M10/8x90 mm	IN-0035-224610	NZ	1 szt.

Opakowanie: gałka, śruby przelotowe, trzpień do podanej grubości drzwi.



Powłoka antybakteryjna
- na zapytanie



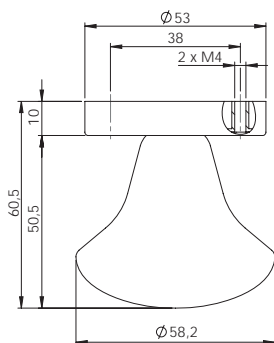
TEC 502 Gałka drzwiowa symetryczna na szyldzie okrągłym 53 mm, wciskanym



Materiał: stal nierdzewna AISI304
 Wewnętrzne elementy szyldu z metalu
 Montaż na śruby przelotowe, otwór pod trzpień z gwintem M6
 Akcesoria montażowe do drzwi: Patrz → Akcesoria

	Kod produktu		
Gałka stała	IN-0035-216502	1	szt.

Opakowanie: gałka.

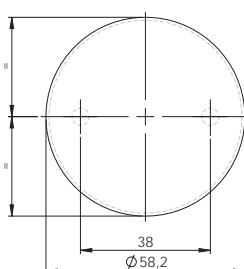


Na osobne zamówienie	Kod produktu
Trzpień z gwintem M6/8x90 mm do drzwi o grubości 36-54 mm	IN-0099-975380
Trzpień z gwintem M6/8x110 mm do drzwi o grubości 42-68 mm	IN-0099-975460

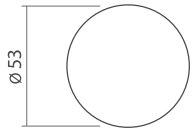
Opis akcesoriów: Patrz → Klamki ze stali nierdzewnej / Akcesoria



Powłoka antybakteryjna
- na zapytanie



SZYLDY Do klamek z tulejkami stabilizującymi



Szyld okrągły 53 mm, wciskany

Materiał: stal nierdzewna AISI304

Wewnętrzne elementy szyldu z metalu

Montaż z tulejkami stabilizującymi (na śruby przelotowe)

Akcesoria montażowe do drzwi o grubości 36-52 mm

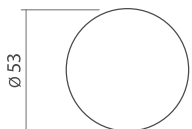
Akcesoria montażowe do drzwi o innej grubości: Patrz → Akcesoria

	Kod produktu			
Komplet szyldów na klucz (KL)	IN-0035-351216	NZ	10	kpl.
Komplet szyldów na wkładkę bębennową (WB)	IN-0035-351217	1	10	kpl.
Komplet szyldów bez otworu (BO)	IN-0035-351219	NZ	10	kpl.

Opakowanie: komplet szyldów, śruby przelotowe do podanej grubości drzwi.



Powłoka antybakteryjna
- na zapytanie



Blokada WC okrągła 53 mm, wciskana, ze wskaźnikiem otwarcia

Materiał: stal nierdzewna AISI304

Wewnętrzne elementy szyldu z metalu

Montaż z tulejkami stabilizującymi (na śruby przelotowe)

Akcesoria montażowe do drzwi o grubości 36-42 mm

Akcesoria montażowe do drzwi o innej grubości: Patrz → Akcesoria

	Kod produktu			
Blokada WC Ø 8 mm	IN-0035-351260	1	10	kpl.

Opakowanie: blokada WC, śruby przelotowe, trzpień do podanej grubości drzwi.



Powłoka antybakteryjna
- na zapytanie



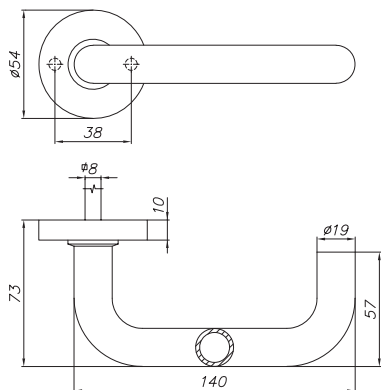
PROJECT Klamka drzwiowa na szyldzie okrągłym 54 mm, wciskany



Materiał: stal nierdzewna AISI304
 Wewnętrzne elementy szyldu ze stali nierdzewnej, sprężyna powrotna
 Montaż na śruby przelotowe lub wkręty
 Akcesoria montażowe do drzwi o grubości 30-60 mm
 Akcesoria montażowe do drzwi o innej grubości: Patrz → Akcesoria

	Kod produktu			
Komplet klamek	A2-0109-SS	1	20	kpl.

Opakowanie: komplet klamek, śruby przelotowe, trzpień do podanej grubości drzwi.



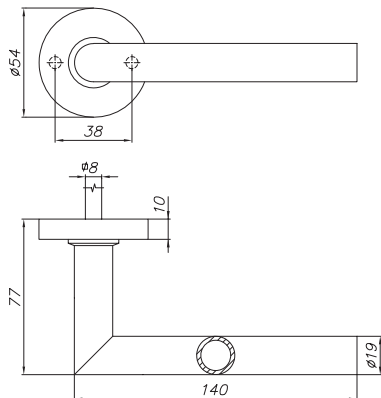
FORMA Klamka drzwiowa na szyldzie okrągłym 54 mm, wciskany



Materiał: stal nierdzewna AISI304
 Wewnętrzne elementy szyldu ze stali nierdzewnej, sprężyna powrotna
 Montaż na śruby przelotowe lub wkręty
 Akcesoria montażowe do drzwi o grubości 30-60 mm
 Akcesoria montażowe do drzwi o innej grubości: Patrz → Akcesoria

	Kod produktu			
Komplet klamek	A2-0409-SS	1	20	kpl.



Opakowanie: komplet klamek, śruby przelotowe, trzpień do podanej grubości drzwi.



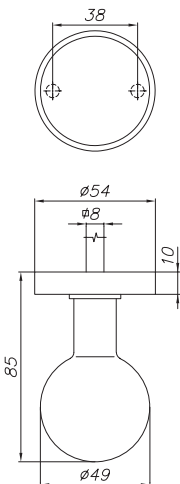
A2 8009 Gałka drzewiowa na szyldzie okrągłym, wciskanym



Materiał: stal nierdzewna matowa
Wewnętrzne elementy szyldu ze stali
Montaż na śruby przelotowe lub wkręty
Akcesoria montażowe do drzwi o grubości 40-60 mm

	Kod produktu			
Komplet gałek obrotowych (2 sztuki)	A2-8009O-SS	1	20	kpl.
Gałka stała (sztuka)	A2-8009S-SS	1	20	kpl.



Opakowanie: komplet lub sztuka gałki z trzpieniem 8 mm, śruby przelotowe, wkręty do drewna, klucz.



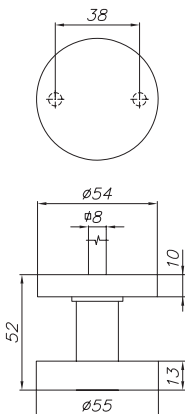
A2 8109 Gałka drzewiowa na szyldzie okrągłym, wciskanym



Materiał: stal nierdzewna matowa
Wewnętrzne elementy szyldu ze stali
Montaż na śruby przelotowe lub wkręty
Akcesoria montażowe do drzwi o grubości 40-60 mm

	Kod produktu			
Komplet gałek obrotowych (2 sztuki)	A2-8109O-SS	1	20	kpl.
Gałka stała (sztuka)	A2-8109S-SS	1	20	kpl.

Opakowanie: komplet lub sztuka gałki z trzpieniem 8 mm, śruby przelotowe, wkręty do drewna, klucz.



SZYLDY Do klamek na okrągłych szyldach



Szyld okrągły 54 mm, wciskany

Materiał: stal nierdzewna AISI304

Wewnętrzne elementy szyldu ze stali

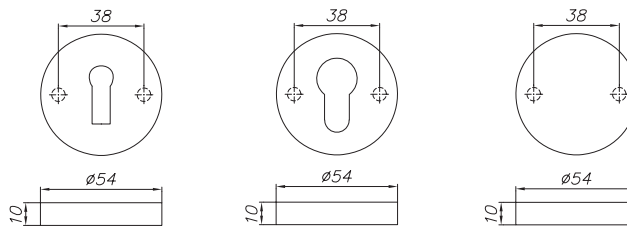
Montaż na śruby przelotowe lub wkręty

Akcesoria montażowe do drzwi o grubości 40-60 mm

Akcesoria montażowe do drzwi o innej grubości: Patrz → Akcesoria

	Kod produktu			
Komplet szyldów na klucz (KL)	A2-50091-SS	1	100	kpl.
Komplet szyldów na wkładkę bębnową (WB)	A2-50092-SS	1	100	kpl.
Komplet szyldów bez otworu (BO)	A2-50090-SS	1	100	kpl.

Opakowanie: komplet szyldów, wkręty, śruby przelotowe do podanej grubości drzwi.



Blokada WC okrągła 53 mm, wciskana, ze wskaźnikiem otwarcia

Materiał: stal nierdzewna AISI304

Wewnętrzne elementy szyldu ze stali

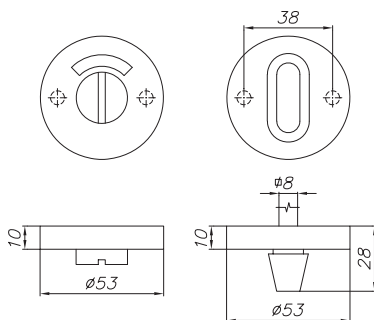
Montaż na śruby przelotowe lub wkręty

Akcesoria montażowe do drzwi o grubości 40-60 mm

Akcesoria montażowe do drzwi o innej grubości: Patrz → Akcesoria

	Kod produktu			
Blokada WC \varnothing 8 mm	A2-50893-SS	1	100	kpl.



Opakowanie: blokada WC, wkręty, śruby przelotowe, trzpień do podanej grubości drzwi.



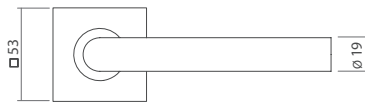
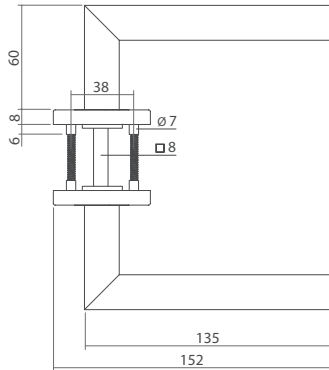
TEC L Klamka drzwiowa na szyldzie kwadratowym 53 mm, wciskanym



Materiał: stal nierdzewna AISI304
 Wewnętrzne elementy szyldu z metalu, dwukierunkowa sprężyna
 Montaż z tulejkami stabilizującymi (na śruby przelotowe)
 Akcesoria montażowe do drzwi o grubości 36-52 mm
 Akcesoria montażowe do drzwi o innej grubości: Patrz → Akcesoria

	Kod produktu			
Komplet klamek	IN-0035-124202	1	20	kpl.

Opakowanie: komplet klamek, śruby przelotowe, trzpień do podanej grubości drzwi.





Powłoka antybakteryjna
- na zapytanie



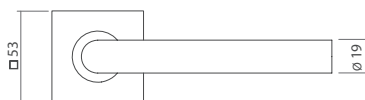
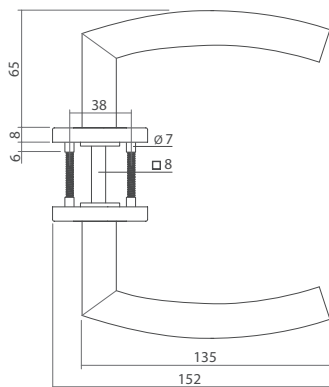
TEC B Klamka drzwiowa na szyldzie kwadratowym 53 mm, wciskanym



Materiał: stal nierdzewna AISI304
 Wewnętrzne elementy szyldu z metalu, dwukierunkowa sprężyna
 Montaż z tulejkami stabilizującymi (na śruby przelotowe)
 Akcesoria montażowe do drzwi o grubości 36-52 mm
 Akcesoria montażowe do drzwi o innej grubości: Patrz → Akcesoria

	Kod produktu			
Komplet klamek	IN-0035-124402	1	20	kpl.

Opakowanie: komplet klamek, śruby przelotowe, trzpień do podanej grubości drzwi.



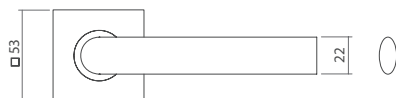
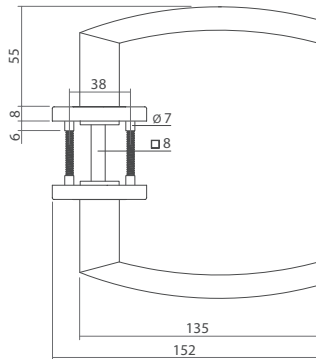
Powłoka antybakteryjna
- na zapytanie



TEC C Klamka drzwiowa na szyldzie kwadratowym 53 mm, wciskanym



Materiał: stal nierdzewna AISI304
 Wewnętrzne elementy szyldu z metalu, dwukierunkowa sprężyna
 Montaż z tulejkami stabilizującymi (na śruby przelotowe)
 Akcesoria montażowe do drzwi o grubości 36-52 mm
 Akcesoria montażowe do drzwi o innej grubości: Patrz → Akcesoria



	Kod produktu			
Komplet klamek	IN-0035-124802	1	20	kpl.

Opakowanie: komplet klamek, śruby przelotowe, trzpień do podanej grubości drzwi.



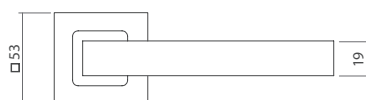
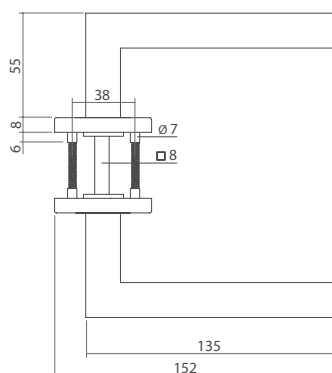
Powłoka antybakteryjna
 - na zapytanie



TEC S Klamka drzwiowa na szyldzie kwadratowym 53 mm, wciskanym



Materiał: stal nierdzewna AISI304
 Wewnętrzne elementy szyldu z metalu, dwukierunkowa sprężyna
 Montaż z tulejkami stabilizującymi (na śruby przelotowe)
 Akcesoria montażowe do drzwi o grubości 36-52 mm
 Akcesoria montażowe do drzwi o innej grubości: Patrz → Akcesoria



	Kod produktu			
Komplet klamek	IN-0035-124902	1	20	kpl.

Opakowanie: komplet klamek, śruby przelotowe, trzpień do podanej grubości drzwi.



Powłoka antybakteryjna
 - na zapytanie



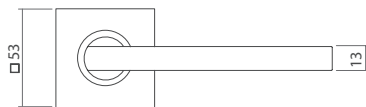
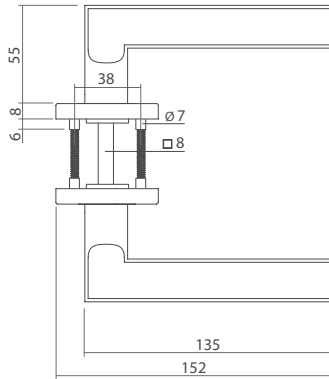
TEC F Klamka drzwiowa na szyldzie kwadratowym 53 mm, wciskanym



Materiał: stal nierdzewna AISI304
Wewnętrzne elementy szyldu z metalu, dwukierunkowa sprężyna
Montaż z tulejkami stabilizującymi (na śruby przelotowe)
Akcesoria montażowe do drzwi o grubości 36-52 mm
Akcesoria montażowe do drzwi o innej grubości: Patrz → Akcesoria

	Kod produktu			
Komplet klamek	IN-0035-125202	NZ	1	kpl.

Opakowanie: komplet klamek, śruby przelotowe, trzpień do podanej grubości drzwi.



Powłoka antybakteryjna
- na zapytanie



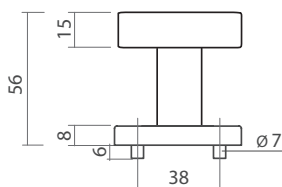
TEC 600 Gałka drzwiowa symetryczna na szyldzie kwadratowym 53 mm, wciskanym



Materiał: stal nierdzewna AISI304
Wewnętrzne elementy szyldu z metalu
Montaż na śruby przelotowe
Akcesoria montażowe do drzwi o grubości 36-42 mm
Akcesoria montażowe do drzwi o innej grubości: Patrz → Akcesoria

	Kod produktu			
Gałka stała z trzpieniem M10/8x90 mm	IN-0035-224600	NZ	1	szt.

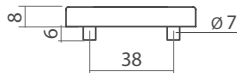
Opakowanie: gałka, śruby przelotowe, trzpień do podanej grubości drzwi.



Powłoka antybakteryjna
- na zapytanie



SZYLDY Do klamek na szyldach kwadratowych



Szyld kwadratowy 53 mm, wciskany

Materiał: stal nierdzewna AISI304

Wewnętrzne elementy szyldu z metalu

Montaż z tulejkami stabilizującymi (na śruby przelotowe)

Akcesoria montażowe do drzwi o grubości 36-52 mm

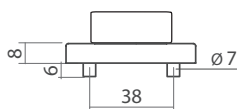
Akcesoria montażowe do drzwi o innej grubości: Patrz → Akcesoria

	Kod produktu			
Komplet szyldów na klucz (KL)	IN-0035-351016	1	100	kpl.
Komplet szyldów na wkładkę bębennkową (WB)	IN-0035-351017	1	100	kpl.
Komplet szyldów bez otworu (BO)	IN-0035-351019	NZ	1	kpl.

Opakowanie: komplet szyldów, śruby przelotowe do podanej grubości drzwi.



Powłoka antybakteryjna
- na zapytanie



Blokada WC kwadratowa 53 mm, wciskana, ze wskaźnikiem zajętości

Materiał: stal nierdzewna AISI304

Wewnętrzne elementy szyldu z metalu

Montaż z tulejkami stabilizującymi (na śruby przelotowe)

Akcesoria montażowe do drzwi o grubości 36-42 mm

Akcesoria montażowe do drzwi o innej grubości: Patrz → Akcesoria

	Kod produktu			
Blokada WC \varnothing 8 mm	IN-0035-351060	1	100	kpl.

Opakowanie: blokada WC, śruby przelotowe, trzpień do podanej grubości drzwi.



Powłoka antybakteryjna
- na zapytanie



DM 1301 Klamka drzwiowa na szyldzie owalnym 75x34 mm

Produkcja: Niemcy

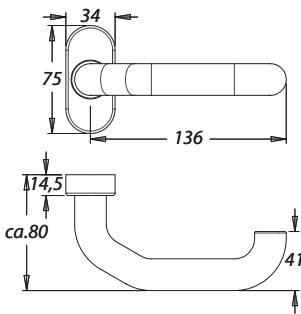


Rękojeść Ø22 mm
Stal nierdzewna matowa

	Kod produktu			
Komplet klamek z szyldem na wkładkę bębnową (WB)	DM-1301/0813/00	NZ	1	kpl.

Opakowanie: komplet klamek z szyldami WB.

Na osobne zamówienie	Kod produktu
Trzpień \varnothing 8 mm	DM-0588

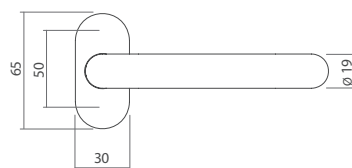
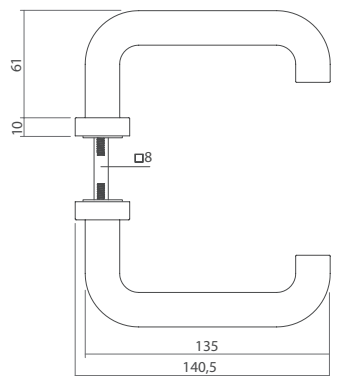


Trzpień żłobiony, \varnothing 8 mm	Kod produktu			
Długość 80 mm	DM-0588/0808/00	NZ	10	szt.
Długość 100 mm	DM-0588/0810/00	NZ	10	szt.
Długość 115 mm	DM-0588/0811/00	NZ	10	szt.
Długość 120 mm	DM-0588/0812/00	NZ	10	szt.
Długość 130 mm	DM-0588/0813/00	NZ	10	szt.
Długość 140 mm	DM-0588/0814/00	NZ	10	szt.

TEC U Klamka drzwiowa na szyldzie owalnym 30x65 mm, wciskanym



Materiał: stal nierdzewna AISI304
 Wewnętrzne elementy szyldu z metalu, dwustronna sprężyna
 Montaż na wkręty
 Akcesoria montażowe do drzwi o grubości 36-54 mm
 Akcesoria montażowe do drzwi o innej grubości: Patrz → Akcesoria



	Kod produktu		
Komplet klamek	IN-0035-123302	NZ	1 kpl.

Opakowanie: komplet klamek, wkręty do drewna, trzpień do podanej grubości drzwi.



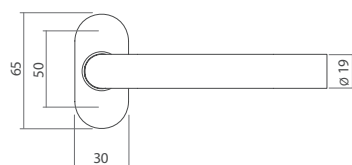
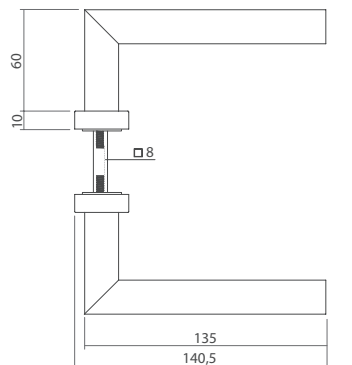
Powłoka antybakteryjna
 - na zapytanie



TEC L Klamka drzwiowa na szyldzie owalnym 30x65 mm, wciskanym



Materiał: stal nierdzewna AISI304
 Wewnętrzne elementy szyldu z metalu, dwustronna sprężyna
 Montaż na wkręty
 Akcesoria montażowe do drzwi o grubości 36-54 mm
 Akcesoria montażowe do drzwi o innej grubości: Patrz → Akcesoria



	Kod produktu		
Komplet klamek	IN-0035-123502	NZ	1 kpl.

Opakowanie: komplet klamek, wkręty do drewna, trzpień do podanej grubości drzwi.



Powłoka antybakteryjna
 - na zapytanie



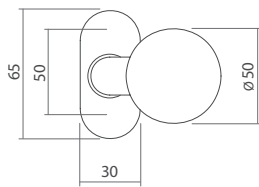
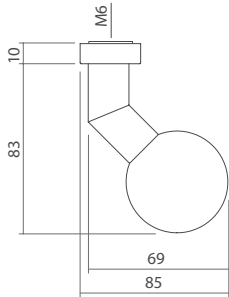
TEC 902 Gałka drzwiowa na szyldzie owalnym 30x65 mm, wciskany



Materiał: stal nierdzewna AISI304
 Wewnętrzne elementy szyldu z metalu
 Montaż na śruby przelotowe, otwór pod trzpień z gwintem M6
 Akcesoria montażowe do drzwi o grubości 36-54 mm
 Akcesoria montażowe do drzwi o innej grubości: Patrz → Akcesoria

	Kod produktu			
Gałka stała	IN-0035-077902	NZ	1	szt.

Opakowanie: gałka.



Na osobne zamówienie

	Kod produktu
Trzpień z gwintem M6/8x90 mm do drzwi o grubości 36-54 mm	IN-0099-975380
Trzpień z gwintem M6/8x110 mm do drzwi o grubości 42-68 mm	IN-0099-975460

Opis akcesoriów: Patrz → Klamki ze stali nierdzewnej / Akcesoria



Powłoka antybakteryjna
- na zapytanie



Szyld owalny 30x65 mm, wciskany

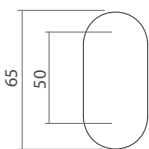
Materiał: stal nierdzewna AISI304
 Wewnętrzne elementy szyldu z metalu
 Montaż na wkręty
 Akcesoria montażowe do drzwi o grubości 36-54 mm
 Akcesoria montażowe do drzwi o innej grubości: Patrz → Akcesoria

	Kod produktu			
Komplet szyldów na wkładkę bębenną (WB)	IN-0035-347317	NZ	1	kpl.
Komplet szyldów bez otworu (BO)	IN-0035-341719	NZ	1	kpl.

Opakowanie: komplet szyldów, wkręty do drewna do podanej grubości drzwi.



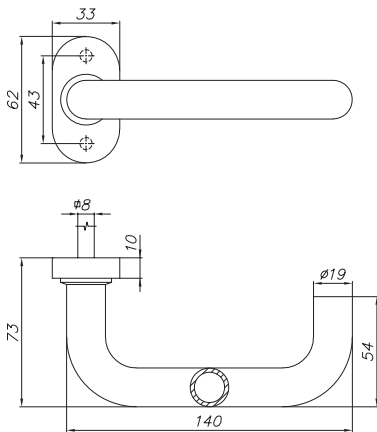
Powłoka antybakteryjna
- na zapytanie



PROJECT Klamka drzwiowa na szyldzie owalnym, wciskanym



Materiał: stal nierdzewna matowa
 Wewnętrzne elementy szyldu ze stali nierdzewnej
 Montaż na śruby przelotowe lub wkręty
 Akcesoria montażowe do drzwi o grubości 30-60 mm



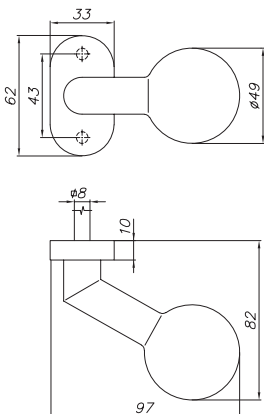
	Kod produktu			
Komplet klamek	A2-0108-SS	1	20	kpl.

Opakowanie: komplet klamek z trzpieniem 8 mm, śruby przelotowe, wkręty do drewna, klucz.

A2 8058 Gałka drzwiowa na szyldzie owalnym, wciskanym

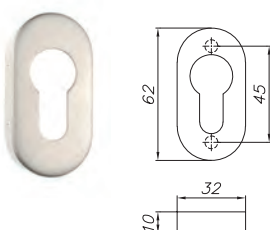


Materiał: stal nierdzewna matowa
 Wewnętrzne elementy szyldu ze stali nierdzewnej
 Montaż na śruby przelotowe lub wkręty
 Akcesoria montażowe do drzwi o grubości 40-60 mm



	Kod produktu			
Komplet gałek obrotowych (2 sztuki)	A2-8058O-SS	1	20	kpl.
Gałka stała (sztuka)	A2-8058S-SS	1	20	kpl.

Opakowanie: komplet / sztuka gałki z trzpieniem 8 mm, śruby przelotowe, wkręty do drewna, klucz.



Szyld owalny, wciskany
 Materiał: stal nierdzewna matowa
 Wewnętrzne elementy szyldu ze stali
 Montaż na śruby przelotowe lub wkręty
 Akcesoria montażowe do drzwi o grubości 40-60 mm

	Kod produktu			
Komplet szyldów na wkładkę bębnową (WB)	A2-50082-SS	1	20	kpl.

Opakowanie: komplet szyldów, śruby przelotowe, wkręty do drewna.

TEC U Klamka drzwiowa na szyldzie długim 40x218 mm

Produkcja: Holandia

Klasyfikacja wg normy EN 1906: 2012

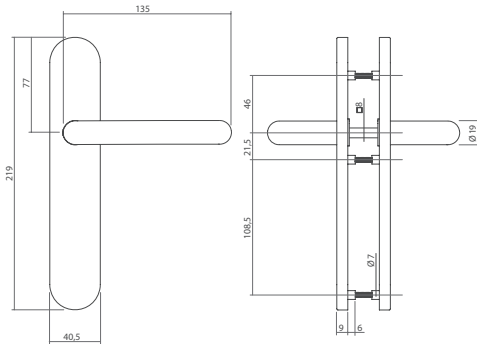
4 | 7 | - | 0 | 1 | 4 | 0 | B |



Kategoria użytkowania: klasa 4 wg DIN EN 1906
 Trwałość: 200 000 cykli, klasa 7 wg DIN EN 1906
 Odporność na korozję wg DIN EN 1609: klasa 4
 Materiał: stal nierdzewna AISI304
 Wewnętrzne elementy szyldu z metalu, sprężyna powrotna
 Montaż na śruby przelotowe
 Akcesoria montażowe do drzwi o grubości 36-52 mm
 Akcesoria montażowe do drzwi o innej grubości: Patrz → Akcesoria

Komplet klamek	Kod produktu		
Rozstaw 72 mm, WB	IN-0035-129536	NZ	1 kpl.
Rozstaw 72 mm, z blokadą WC \varnothing 8 mm	IN-0035-129567	NZ	1 kpl.

Opakowanie: komplet klamek, śruby przelotowe, trzpień do podanej grubości drzwi.



Powłoka antybakteryjna
- na zapytanie



TEC U/G Gałka drzwiowa na szyldzie długim 40x218 mm

Produkcja: Holandia

Klasyfikacja wg normy EN 1906: 2012

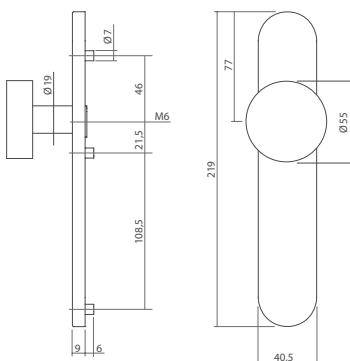
4 | 7 | - | 0 | 1 | 4 | 0 | B |



Kategoria użytkowania: klasa 4 wg DIN EN 1906
 Trwałość: 200 000 cykli, klasa 7 wg DIN EN 1906
 Odporność na korozję wg DIN EN 1609: klasa 4
 Materiał: stal nierdzewna AISI304
 Wewnętrzne elementy szyldu z metalu, sprężyna powrotna
 Montaż na śruby przelotowe
 Akcesoria montażowe do drzwi o grubości 36-52 mm
 Akcesoria montażowe do drzwi o innej grubości: Patrz → Akcesoria

Gałka stała	Kod produktu		
Z trzpieniem M6, rozstaw 72 mm, WB	IN-0035-275236	NZ	1 szt.
Z trzpieniem M6, szyld bez otworu	IN-0035-275211	NZ	1 szt.

Opakowanie: gałka na szyldzie, śruby przelotowe, trzpień do podanej grubości drzwi.





Powłoka antybakteryjna
- na zapytanie



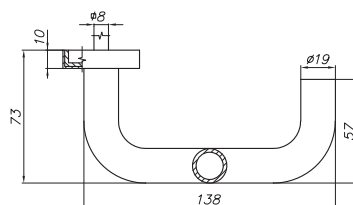
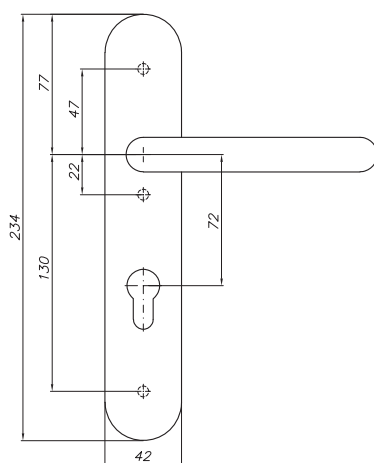
PROJECT Klamka drzwiowa na szyldzie długim 42x234 mm



Materiał: stal nierdzewna matowa
 Wewnętrzne elementy szyldu ze stali
 Sprężyna powrotna, montaż na śruby przelotowe lub wkręty
 Akcesoria montażowe do drzwi o grubości 40-60 mm

Rozstaw 72 mm	Kod produktu			
Komplet klamek na wkładkę bębnową (WB)	A2-01012-SS	1	20	kpl.
Komplet klamek z blokadą WC \varnothing 8 mm	A2-01013-SS	1	20	kpl.

Opakowanie: komplet klamek z trzpieniem 8 mm, śruby przelotowe, wkręty do drewna.



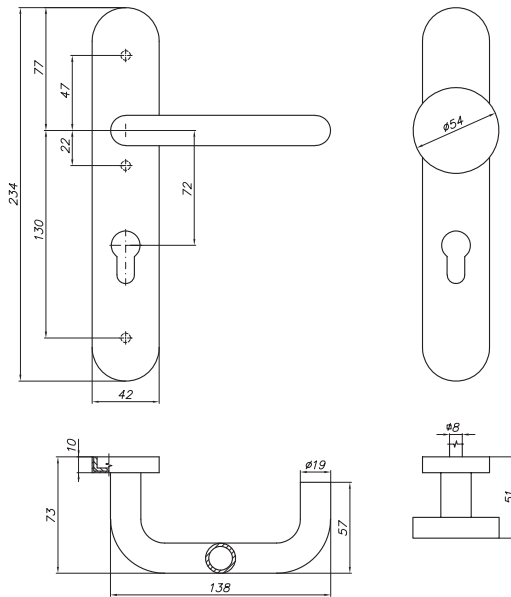
PROJECT Klamko-gałka drzwiowa na szyldzie długim 42x234 mm



Materiał: stal nierdzewna matowa
Wewnętrzne elementy szyldu ze stali
Sprężyna powrotna, montaż na śruby przelotowe lub wkręty
Akcesoria montażowe do drzwi o grubości 40-60 mm

Rozstaw 72 mm na WKŁADKĘ	Kod produktu			
Komplet klamko-gałki, lewy	A2-01112L-SS	1	20	kpl.
Komplet klamko-gałki, prawy	A2-01112P-SS	1	20	kpl.

Opakowanie: komplet klamek z trzpieniem 8 mm, śruby przelotowe, wkręty do drewna, klucz.



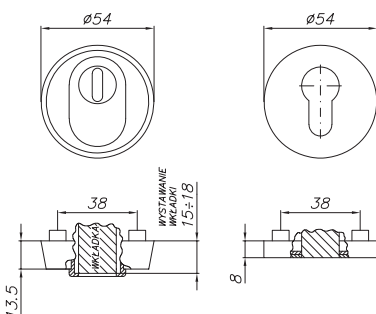
A2 60094 SS Szyld drzwiowy PRZECIWWŁAMANIOWY



Materiał: stal nierdzewna matowa
Z zabezpieczeniem wkładki, wystawanie 15-18 mm
Montaż na śruby przelotowe
Akcesoria montażowe do drzwi o grubości 40-60 mm

	Kod produktu			
Komplet szyldów	A2-60094-SS	1	20	kpl.

Opakowanie: komplet szyldów, śruby przelotowe.



TEC U Klamka drzwiowa na szyldzie długim 48x170 mm

Klasyfikacja wg normy EN 1906: 2012

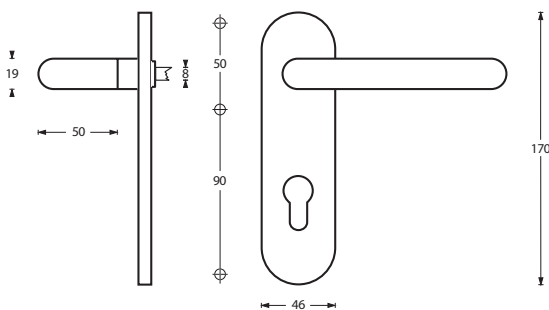
4 | 7 | - | 0 | 1 | 4 | 0 | B



Kategoria użytkowania: klasa 4 wg DIN EN 1906
 Trwałość: 200 000 cykli, klasa 7 wg DIN EN 1906
 Odporność na korozję wg DIN EN 1609: klasa 4
 Materiał: stal nierdzewna AISI304
 Wewnętrzne elementy szyldu z metalu, sprężyna powrotna
 Montaż na śruby przelotowe
 Akcesoria montażowe do drzwi o grubości 36-52 mm

	Kod produktu		
Komplet klamek, rozstaw 72 mm, WB	IN-0035-122736	NZ	1 kpl.

Opakowanie: komplet klamek, śruby przelotowe, trzpień do podanej grubości drzwi.



Powłoka antybakteryjna
- na zapytanie



TEC U/G Gałka drzwiowa na szyldzie długim 48x170 mm

Klasyfikacja wg normy EN 1906: 2012

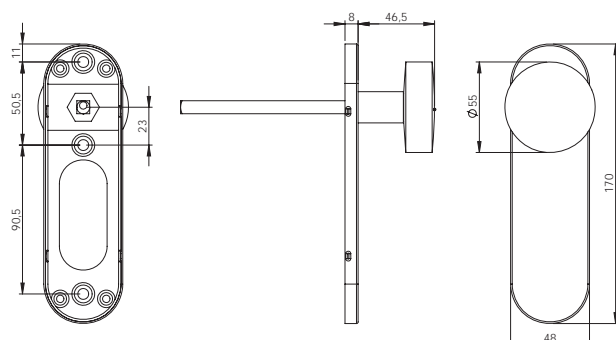
4 | 7 | - | 0 | 1 | 4 | 0 | B



Kategoria użytkowania: klasa 4 wg DIN EN 1906
 Trwałość: 200 000 cykli, klasa 7 wg DIN EN 1906
 Odporność na korozję wg DIN EN 1609: klasa 4
 Materiał: stal nierdzewna AISI304
 Wewnętrzne elementy szyldu z metalu, sprężyna powrotna
 Montaż na śruby przelotowe
 Akcesoria montażowe do drzwi o grubości 36-52 mm

	Kod produktu		
Gałka stała z trzpieniem M6, rozstaw 72, WB	IN-0035-275336	NZ	1 szt.
Gałka stała z trzpieniem M6, szyld bez otworu	IN-0035-275311	NZ	1 szt.

Opakowanie: gałka na szyldzie, śruby przelotowe, trzpień do podanej grubości drzwi.



Powłoka antybakteryjna
- na zapytanie



AKCESORIA do klamek ze stali nierdzewnej



Trzpień wierczone

Materiał: stal galwanizowana na biało

	Kod produktu			
Trzpień \varnothing 8x100 mm	A0-00608100-G0	1		szt.
Trzpień \varnothing 8x125 mm	A0-00608125-G0	NZ	1	szt.



Trzpień proste

Materiał: stal galwanizowana na biało

	Kod produktu			
Trzpień \varnothing 4x90 mm	A0-00504090-G0	1		szt.
Trzpień \varnothing 6x120 mm	A0-00506120-G0	1		szt.



Trzpień z gwintem

Materiał: stal galwanizowana na biało

	Kod produktu			
Trzpień \varnothing 8x90 mm z gwintem M6	IN-0099-975380	1		szt.
Trzpień \varnothing 8x110 mm z gwintem M6	IN-0099-975460	1		szt.



Trzpień z gwintem

Materiał: stal galwanizowana na biało

	Kod produktu			
Trzpień \varnothing 8x90 mm z gwintem M10 do galek Intersteel	IN-0099-975382	1		szt.
Trzpień \varnothing 8x90 mm z gwintem M12 do galek Novastil	A0-00708090M12-G0	1		szt.
Trzpień \varnothing 8x100 mm z gwintem M12 do galek Novastil	A0-00708100M12-G0	1		szt.



Trzpień dzielone

Materiał: stal galwanizowana na biało

	Kod produktu			
Trzpień \varnothing 8x120 mm	A0-00708120-G0	1		szt.



Trzpień jednostronne

Materiał: stal galwanizowana na biało

	Kod produktu			
Trzpień \varnothing 8x60 mm	IN-0099-975420	1		szt.



Trzpień jednostronne z blokadą

Materiał: stal galwanizowana na biało

	Kod produktu			
Trzpień \varnothing 8x60 mm	IN-0099-975480	1		szt.
Trzpień \varnothing 8x80 mm	IN-0099-975481	1		szt.

AKCESORIA do klamek ze stali nierdzewnej



Redukcja

	Kod produktu			
Redukcja \varnothing 6:4 mm, nylonowa	A0-010064-NR	1		szt.
Redukcja \varnothing 8:4 mm, nylonowa	A0-010084-NR	1		szt.
Redukcja \varnothing 8:5 mm, nylonowa	A0-010085-NR	1		szt.
Redukcja \varnothing 8:6 mm, nylonowa	A0-010086-NR	1		szt.
Redukcja \varnothing 8:7 mm, metalowa	A0-010087-G0	NZ	1	szt.
Redukcja \varnothing 9:8 mm, metalowa	A0-010098-G0	1		szt.
Redukcja \varnothing 10:8 mm, metalowa	A0-010108-G0	1		szt.



Śruba

Materiał: stal nierdzewna AISI304

	Kod produktu			
Śruba M4x55 mm	IN-0099-990545	NZ	1	szt.
Śruba M4x65 mm	IN-0099-990546	NZ	1	szt.
Śruba M4x70 mm	IN-0099-990547	NZ	1	szt.



Nakrętka

Materiał: stal nierdzewna AISI304

	Kod produktu			
Nakrętka M4x10 mm	IN-0099-985002	NZ	1	szt.



Śruba z nakrętką

Materiał: stal galwanizowana na biało

	Kod produktu			
Śruba M4x55 mm z nakrętką M4x20 mm	A0-110455/111420-H0	1		szt.



Wkręt imbusowy

	Kod produktu			
Wkręt imbus M5x6	A0-05056-G0	1		szt.



Klucz imbusowy

	Kod produktu			
Klucz imbusowy M6	IN-0099-990461	NZ	1	szt.



Środek czyszczący do stali nierdzewnej

	Kod produktu			
Pojemność 500ml	IN-S00003	NZ	1	szt.

EUROPA Klamka drzwiowa na szyldzie długim, **PRZECIWWŁAMANIOWA**

Produkcja: Niemcy



gałka asymetryczna



Klasyfikacja wg normy DIN EN 1906:2012

4 7 - D 1 3 3 U

Z zabezpieczeniem wkładki (wystawanie 11-14 mm)
Grubość szyldu zewnętrznego 15 mm, wewnętrznego 10 mm
Rozstaw 72 mm, trzpień klamki \varnothing 9 mm
Aluminium anodyzowane srebrne F1
Montaż z tulejkami stabilizującymi (na śruby przelotowe)
Akcesoria montażowe do drzwi o grubości 39-48 mm

Aluminium anodyzowane	Kod produktu			
Komplet klamek	DM-5648/0000/01	NZ	1	kpl.
Komplet klamko-gałki stałej (asymetrycznej)	DM-5697/0000/01	NZ	1	kpl.
Komplet klamko-gałki stałej (symetrycznej)	DM-5699/0000/01	NZ	1	kpl.

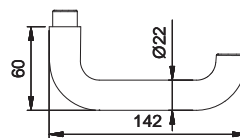
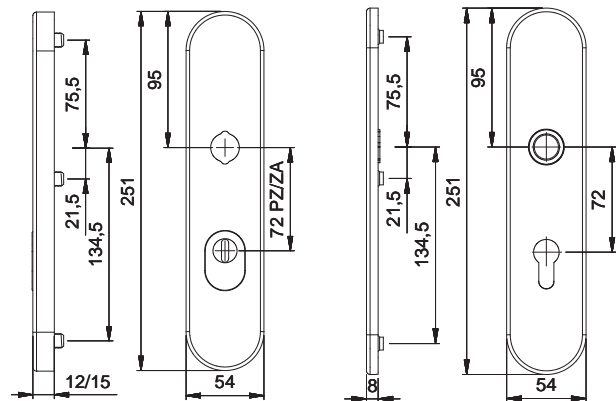
Opakowanie: komplet klamek z trzpieniem 9 mm, śruby mocujące.



gałka symetryczna



klamko-klamka



LOGO Klamka drzwiowa na szyldzie długim, **PRZECIWWŁAMANIOWA**

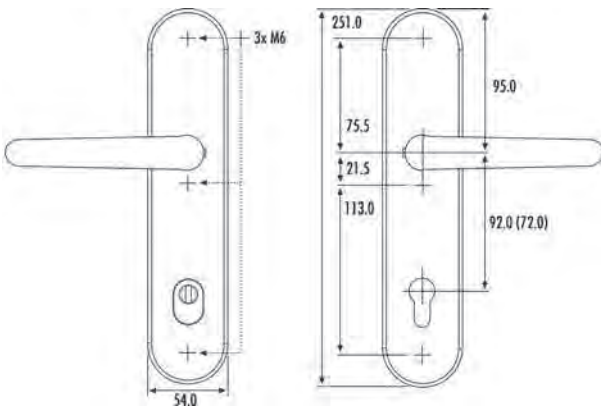
Produkcja: Niemcy



Z zabezpieczeniem wkładki (wystawanie 12-17 mm)
 Grubość szyldu zewnętrznego 15 mm, wewnętrznego 10,5 mm
 Montaż z tulejkami stabilizującymi (na śruby przelotowe)
 Akcesoria montażowe do drzwi o grubości: 65 - 75 mm
 Akcesoria montażowe do drzwi o innej grubości: Patrz → Akcesoria

Aluminium anodyzowane	Kod produktu		
Srebrne (F1), rozstaw 72 mm	DM-8755/7203/123Z/01	1	kpl.
Brązowe (F4), rozstaw 72 mm	DM-8755/7203/123Z/04	1	kpl.
Srebrne (F1), rozstaw 92 mm	DM-8755/9203/123Z/01	1	kpl.
Brązowe (F4), rozstaw 92 mm	DM-8755/9203/123Z/04	1	kpl.

Opakowanie: komplet klamek z trzpieniem 130x8 mm, śruby mocujące M6x80.



LOGO Klamko-gałka drzwiowa na szyldzie długim, **PRZECIWWŁAMANIOWA**

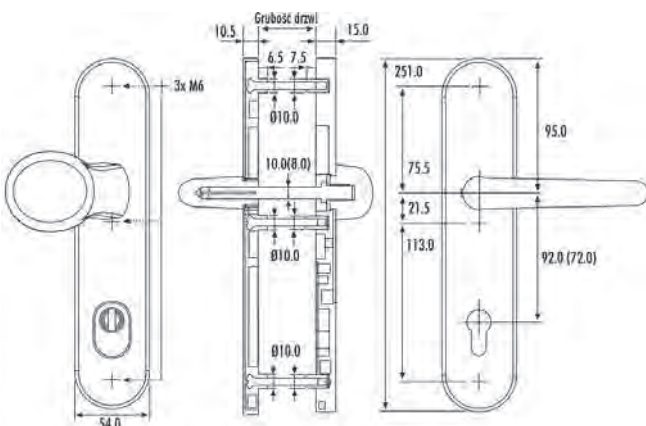
Produkcja: Niemcy



Z zabezpieczeniem wkładki (wystawanie 12-17 mm)
 Grubość szyldu zewnętrznego 15 mm, wewnętrznego 10,5 mm
 Montaż z tulejkami stabilizującymi (na śruby przelotowe)
 Akcesoria montażowe do drzwi o grubości: 65 - 75 mm
 Akcesoria montażowe do drzwi o innej grubości: Patrz → Akcesoria

Aluminium anodyzowane	Kod produktu		
Srebrne (F1), rozstaw 72 mm	DM-8755/0272/123Z/01	1	kpl.
Brązowe (F4), rozstaw 72 mm	DM-8755/0272/123Z/04	1	kpl.
Srebrne (F1), rozstaw 92 mm	DM-8755/0292/123Z/01	1	kpl.
Brązowe (F4), rozstaw 92 mm	DM-8755/0292/123Z/04	1	kpl.

Opakowanie: komplet klamek z trzpieniem 130x8 mm, śruby mocujące M6x80.



LOGO Klamka drzwiowa na szyldzie długim, **PRZECIWWŁAMANIOWA**

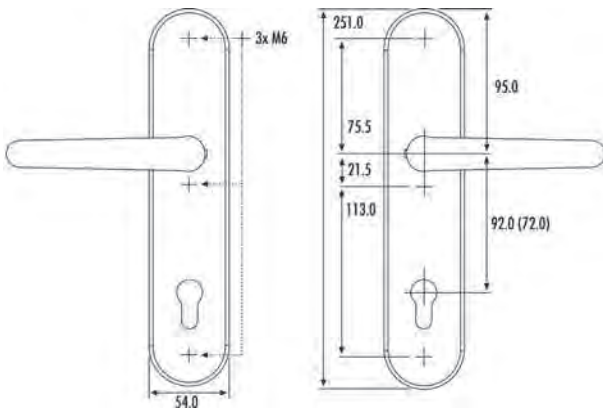
Produkcja: Niemcy



Grubość szyldu zewnętrznego 12 mm, wewnętrznego 10,5 mm
Montaż z tulejkami stabilizującymi (na śruby przelotowe)
Akcesoria montażowe do drzwi o grubości: 65 - 75 mm
Akcesoria montażowe do drzwi o innej grubości: Patrz → Akcesoria

Aluminium anodyzowane	Kod produktu		
Srebrne (F1), rozstaw 72 mm	DM-8753/7203/123Z/01	1	kpl.
Brązowe (F4), rozstaw 72 mm	DM-8753/7203/123Z/04	1	kpl.
Srebrne (F1), rozstaw 92 mm	DM-8753/9203/123Z/01	1	kpl.
Brązowe (F4), rozstaw 92 mm	DM-8753/9203/123Z/04	1	kpl.

Opakowanie: komplet klamek z trzpieniem 130x8 mm, śruby mocujące M6x80.



LOGO Klamko-gałka drzwiowa na szyldzie długim, **PRZECIWWŁAMANIOWA**

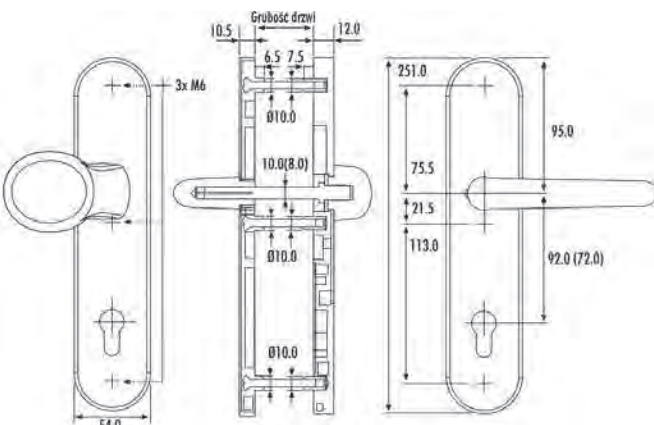
Produkcja: Niemcy



Grubość szyldu zewnętrznego 12 mm, wewnętrznego 10,5 mm
Montaż z tulejkami stabilizującymi (na śruby przelotowe)
Akcesoria montażowe do drzwi o grubości: 65 - 75 mm
Akcesoria montażowe do drzwi o innej grubości: Patrz → Akcesoria

Aluminium anodyzowane	Kod produktu		
Srebrne (F1), rozstaw 72 mm	DM-8753/0272/123Z/01	1	kpl.
Brązowe (F4), rozstaw 72 mm	DM-8753/0272/123Z/04	1	kpl.
Srebrne (F1), rozstaw 92 mm	DM-8753/0292/123Z/01	1	kpl.
Brązowe (F4), rozstaw 92 mm	DM-8753/0292/123Z/04	1	kpl.

Opakowanie: komplet klamek z trzpieniem 130x8 mm, śruby mocujące M6x80.



JUNO Klamka drzwiowa na szyldzie długim, **PRZECIWWŁAMANIOWA**

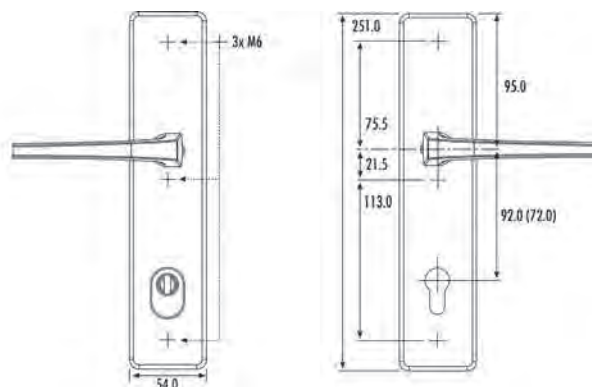
Produkcja: Niemcy



Z zabezpieczeniem wkładki (wystawanie 12-17 mm)
 Grubość szyldu zewnętrznego 15 mm, wewnętrznego 10,5 mm
 Montaż z tulejkami stabilizującymi (na śruby przelotowe)
 Akcesoria montażowe do drzwi o grubości: 65 - 75 mm
 Akcesoria montażowe do drzwi o innej grubości: Patrz → Akcesoria

Aluminium anodyzowane	Kod produktu		
Srebrne (F1), rozstaw 72 mm	DM-8752/7203/01	1	kpl.
Brązowe (F4), rozstaw 72 mm	DM-8752/7203/04	1	kpl.
Srebrne (F1), rozstaw 92 mm	DM-8752/9203/01	1	kpl.
Brązowe (F4), rozstaw 92 mm	DM-8752/9203/04	1	kpl.

Opakowanie: komplet klamek z trzpieniem 130x8 mm, śruby mocujące M6x80.



JUNO Klamko-gałka drzwiowa na szyldzie długim, **PRZECIWWŁAMANIOWA**

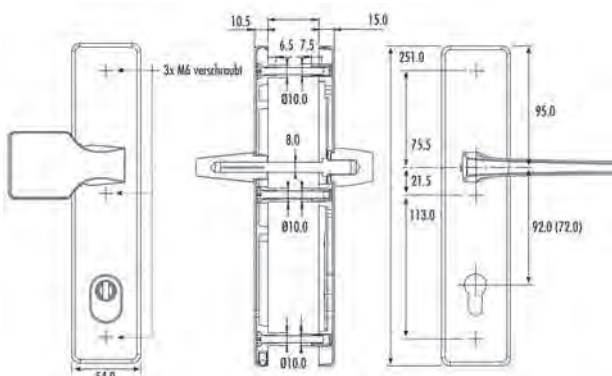
Produkcja: Niemcy



Z zabezpieczeniem wkładki (wystawanie 12-17 mm)
 Grubość szyldu zewnętrznego 15 mm, wewnętrznego 10,5 mm
 Montaż z tulejkami stabilizującymi (na śruby przelotowe)
 Akcesoria montażowe do drzwi o grubości: 65 - 75 mm
 Akcesoria montażowe do drzwi o innej grubości: Patrz → Akcesoria

Aluminium anodyzowane	Kod produktu		
Srebrne (F1), rozstaw 72 mm	DM-8752/0172/01	1	kpl.
Brązowe (F4), rozstaw 72 mm	DM-8752/0172/04	1	kpl.
Srebrne (F1), rozstaw 92 mm	DM-8752/0192/01	1	kpl.
Brązowe (F4), rozstaw 92 mm	DM-8752/0192/04	1	kpl.

Opakowanie: komplet klamek z trzpieniem 130x8 mm, śruby mocujące M6x80.



JUNO Klamka drzwiowa na szyldzie długim, **PRZECIWWŁAMANIOWA**

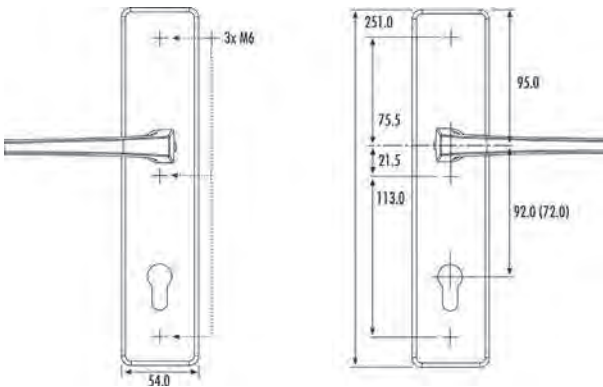
Produkcja: Niemcy



Grubość szyldu zewnętrznego 12 mm, wewnętrznego 10,5 mm
Montaż z tulejkami stabilizującymi (na śruby przelotowe)
Akcesoria montażowe do drzwi o grubości: 65 - 75 mm
Akcesoria montażowe do drzwi o innej grubości: Patrz → Akcesoria

Aluminium anodyzowane	Kod produktu		
Srebrne (F1), rozstaw 72 mm	DM-8750/7203/01	1	kpl.
Brązowe (F4), rozstaw 72 mm	DM-8750/7203/04	1	kpl.
Srebrne (F1), rozstaw 92 mm	DM-8750/9203/01	1	kpl.
Brązowe (F4), rozstaw 92 mm	DM-8750/9203/04	1	kpl.

Opakowanie: komplet klamek z trzpieniem 130x8 mm, śruby mocujące M6x80.



JUNO Klamko-gałka drzwiowa na szyldzie długim, **PRZECIWWŁAMANIOWA**

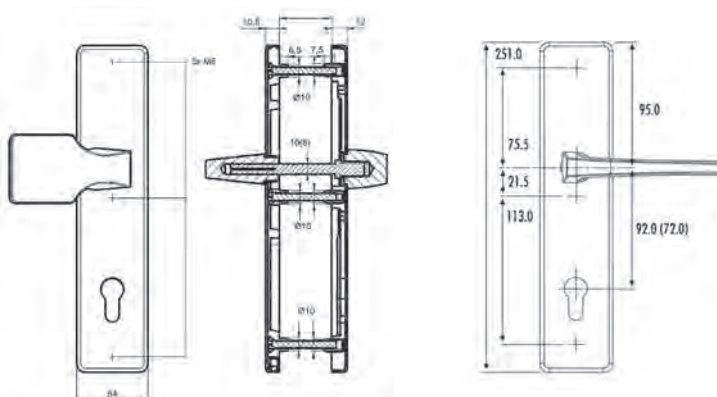
Produkcja: Niemcy



Grubość szyldu zewnętrznego 12 mm, wewnętrznego 10,5 mm
Montaż z tulejkami stabilizującymi (na śruby przelotowe)
Akcesoria montażowe do drzwi o grubości: 65 - 75 mm
Akcesoria montażowe do drzwi o innej grubości: Patrz → Akcesoria

Aluminium anodyzowane	Kod produktu		
Srebrne (F1), rozstaw 72 mm	DM-8750/0172/01	1	kpl.
Brązowe (F4), rozstaw 72 mm	DM-8750/0172/04	1	kpl.
Srebrne (F1), rozstaw 92 mm	DM-8750/0192/01	1	kpl.
Brązowe (F4), rozstaw 92 mm	DM-8750/0192/04	1	kpl.

Opakowanie: komplet klamek z trzpieniem 130x8 mm, śruby mocujące M6x80.



DM 7256 Szyld drzwiowy PRZECIWWŁAMANIOWY

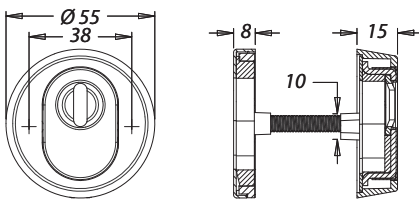
Produkcja: Niemcy



Z zabezpieczeniem wkładki (wystawanie 10-16 mm)
 Montaż na śruby przelotowe (rozstaw 38 mm)
 Akcesoria montażowe do drzwi o grubości: 66 - 72 mm
 Akcesoria montażowe do drzwi o innej grubości: Patrz → Akcesoria

Aluminium anodyzowane	Kod produktu		
Srebrne (F1)	DM-7256/0000/01	2	kpl.
Brązowe (F4)	DM-7256/0000/04	2	kpl.

Opakowanie: komplet szyldów, śruby mocujące M5x80.



DM 6633 Szyld drzwiowy PRZECIWWŁAMANIOWY

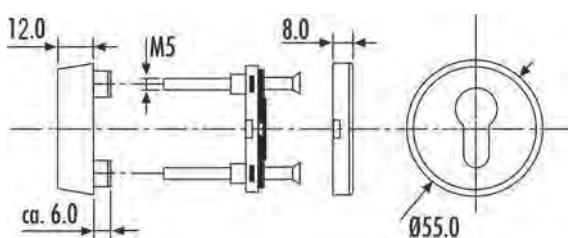
Produkcja: Niemcy



Montaż na śruby przelotowe (rozstaw 38 mm)
 Akcesoria montażowe do drzwi o grubości: 66 - 72 mm
 Akcesoria montażowe do drzwi o innej grubości: Patrz → Akcesoria

Aluminium anodyzowane	Kod produktu		
Srebrne (F1)	DM-6633/0000/01	2	kpl.
Brązowe (F4)	DM-6633/0000/04	2	kpl.

Opakowanie: komplet szyldów, śruby mocujące M5x80.





DM 7037 Szyld drzwiowy PRZECIWWŁAMANIOWY

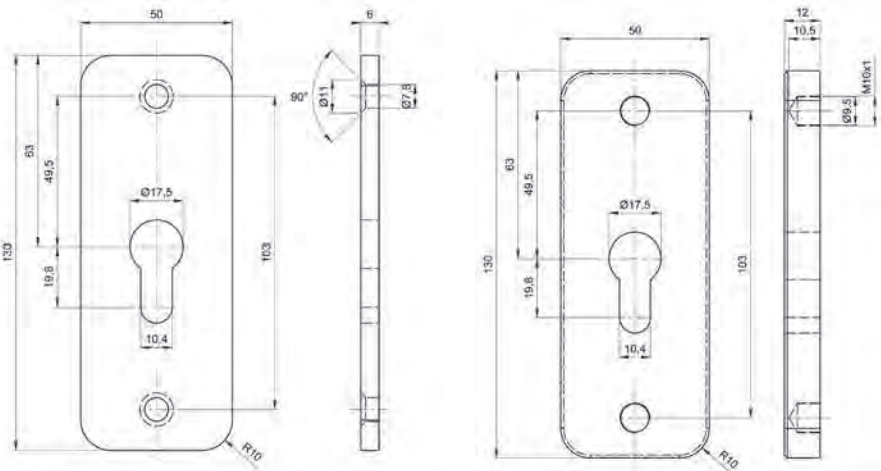
Produkcja: Niemcy



Montaż na śruby przelotowe
 Akcesoria montażowe do drzwi o grubości: 65 - 75 mm
 Akcesoria montażowe do drzwi o innej grubości: Patrz → Akcesoria

Aluminium anodowane	Kod produktu		
Srebrne (F1)	DM-7037/0000/01	1	kpl.
Brązowe (F4)	DM-7037/0000/04	1	kpl.

Opakowanie: komplet szyldów, śruby mocujące.



RIVA Klamka drzwiowa na szyldzie okrągłym 55 mm

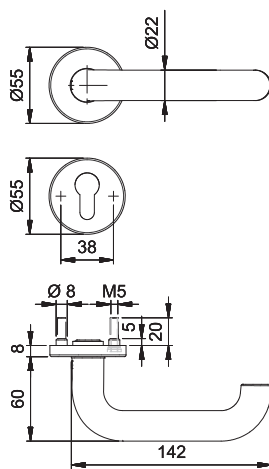
Produkcja: Niemcy

Klasyfikacja wg normy DIN EN 1906:2012

4 | 7 | - | 0/D* | 1 | 3 | 0 | U



Klasa 4 wg DIN EN 1906
 Rękojeść Ø22 mm
 Aluminium anodowane srebrne F1
 Montaż z tulejkami stabilizującymi (na śruby przelotowe)
 Akcesoria montażowe do drzwi o grubości 38-58 mm
 Akcesoria montażowe do drzwi o grubości 38-48 mm dla wersji WC
 Akcesoria montażowe do drzwi o innej grubości: Patrz → Akcesoria



Trzpień klamki Ø 8 mm	Kod produktu		
Komplet klamek	DM-5903/0000/01	NZ	1 kpl.
Komplet klamek z szyldem na wkładkę bębnową (WB)	DM-5903/8603/01	NZ	1 kpl.
Komplet klamek z blokadą WC Ø 8 mm	DM-5903/8704/01	NZ	1 kpl.
Komplet klamko-gałki stałej (symetrycznej)	DM-5903/0786/01	NZ	1 kpl.

Opakowanie: komplet klamek z trzpieniem 8 mm, śruby przelotowe.

Trzpień klamki Ø 9 mm, wersja przeciwpożarowa*	Kod produktu		
Komplet klamek z szyldem na wkładkę bębnową (WB)	DM-5403/8603/01	NZ	1 kpl.

Opakowanie: komplet klamek z trzpieniem 9 mm, śruby przelotowe.

Trzpień klamki Ø 9 mm, wersja przeciwpożarowa i ewakuacyjna	Kod produktu		
Komplet klamek z szyldem na wkładkę bębnową (WB)	DM-5403/6060/01	NZ	1 kpl.
Komplet klamko-gałki stałej (symetrycznej)	DM-5403/0786/01	NZ	1 kpl.
Sztuka klamki z trzpieniem dzielonym 9x60/60 mm	DM-5403/0000/01	NZ	1 kpl.

Opakowanie: komplet klamek z trzpieniem dzielonym 9 mm, śruby przelotowe.

ATLAS Klamka drzwiowa na szyldzie długim, na **WKŁADKĘ**

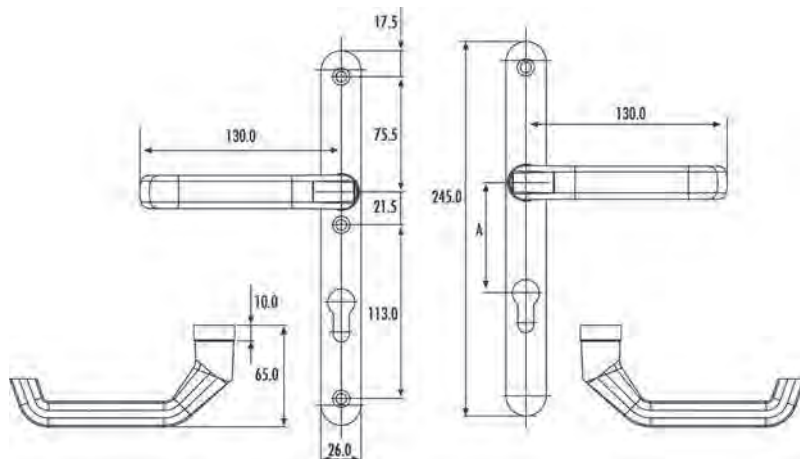
Produkcja: Niemcy



Rozstaw A = 92 mm
 Bez sprężyny
 Akcesoria montażowe do drzwi o grubości: 68 - 73 mm
 Akcesoria montażowe do drzwi o innej grubości: Patrz → Akcesoria

	Kod produktu			
Aluminium anodyzowane na srebrno (F1)	DM-1200/0026/01	1		kpl.
Aluminium malowane na biało (F12)	DM-1200/0026/12	1		kpl.

Opakowanie: komplet klamek z trzpieniem 130x8 mm, śruby przelotowe M6x90.



ATLAS Klamko-gałka drzwiowa na szyldzie długim, na **WKŁADKĘ**

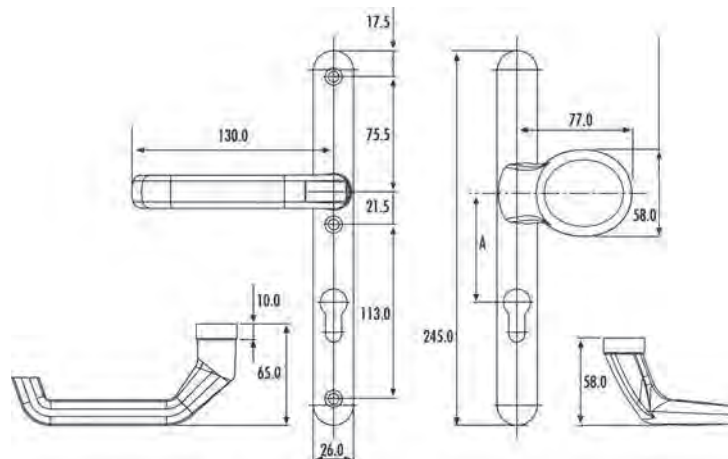
Produkcja: Niemcy



Rozstaw A = 92 mm
 Bez sprężyny
 Akcesoria montażowe do drzwi o grubości: 68 - 73 mm
 Akcesoria montażowe do drzwi o innej grubości: Patrz → Akcesoria

	Kod produktu			
Aluminium anodyzowane na srebrno (F1)	DM-1200/2026/01	1		kpl.
Aluminium malowane na biało (F12)	DM-1200/2026/12	1		kpl.

Opakowanie: komplet klamek z trzpieniem 130x8 mm, śruby przelotowe M6x90.



ATLAS Klamko-uchwyt na szyldzie długim, na **WKŁADKĘ**

Produkcja: Niemcy





Rozstaw A = 92 mm

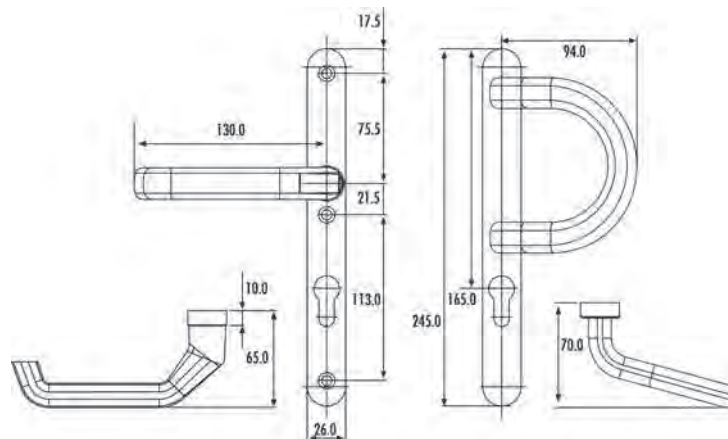
Bez sprężyny

Akcesoria montażowe do drzwi o grubości: 68 - 73 mm

Akcesoria montażowe do drzwi o innej grubości: Patrz → Akcesoria

	Kod produktu		
Aluminium anodowane na srebrno (F1)	DM-1200/1026/01	1	kpl.
Aluminium malowane na biało (F12)	DM-1200/1026/12	1	kpl.

Opakowanie: komplet klamek z trzpieniem 130x8 mm, śruby przelotowe M6x90.



KRONOS Klamka drzwiowa na szyldzie długim, na **WKŁADKĘ**

Produkcja: Niemcy



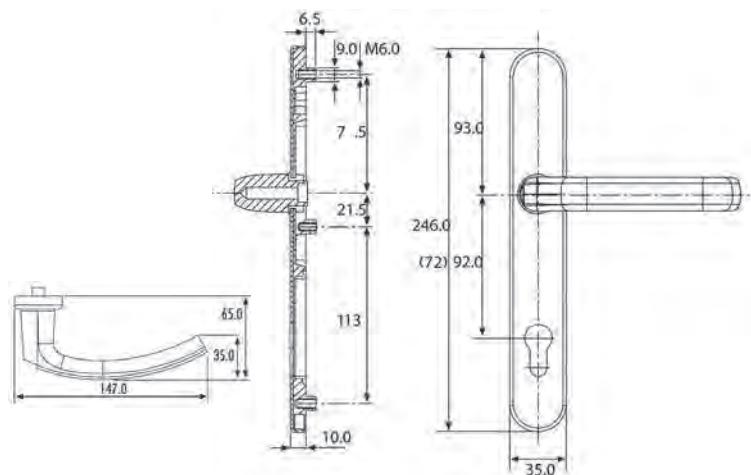
Mechanizm powrotny
Montaż z tulejkami stabilizującymi (na śruby przelotowe)

	Kod produktu		
Aluminium anodyzowane srebrne (F1), rozstaw 72 mm	DM-2000/0635/01	1	kpl.
Aluminium anodyzowane brązowe (F4), rozstaw 72 mm	DM-2000/0635/04	1	kpl.
Aluminium malowane białe (F12), rozstaw 72 mm	DM-2000/0635/12	1	kpl.
Aluminium anodyzowane srebrne (F1), rozstaw 92 mm	DM-2000/0035/01	1	kpl.
Aluminium anodyzowane brązowe (F4), rozstaw 92 mm	DM-2000/0035/04	1	kpl.
Aluminium malowane białe (F12), rozstaw 92 mm	DM-2000/0035/12	1	kpl.

Opakowanie: komplet klamek.

Na osobne zamówienie	Kod produktu
Akcesoria montażowe do drzwi o grubości 50-55 mm	DM-9000/0010
Akcesoria montażowe do drzwi o grubości 55-60 mm	DM-9000/0020
Akcesoria montażowe do drzwi o grubości 60-65 mm	DM-9000/0030
Akcesoria montażowe do drzwi o grubości 65-70 mm	DM-9000/0040
Akcesoria montażowe do drzwi o grubości 70-75 mm	DM-9000/0050
Akcesoria montażowe do drzwi o grubości 80-85 mm	DM-9000/0060
Akcesoria montażowe do drzwi o grubości 85-90 mm	DM-9000/0080

Opis akcesoriów: Patrz → Klamki z aluminium / Akcesoria



KRONOS Klamko-gałka drzwiowa na szyldzie długim, na WKŁADKĘ

Produkcja: Niemcy



Mechanizm powrotny
Montaż z tulejkami stabilizującymi (na śruby przelotowe)

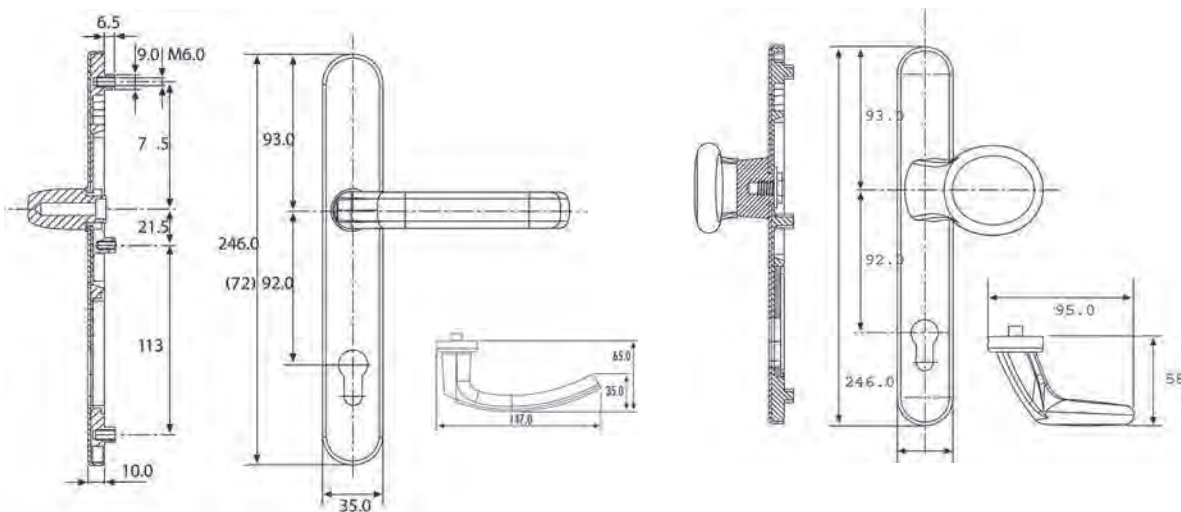
	Kod produktu		
Aluminium anodyzowane srebrne (F1), rozstaw 72 mm	DM-2000/2635/01	1	kpl.
Aluminium anodyzowane brązowe (F4), rozstaw 72 mm	DM-2000/2635/04	1	kpl.
Aluminium malowane białe (F12), rozstaw 72 mm	DM-2000/2635/12	1	kpl.
Aluminium anodyzowane srebrne (F1), rozstaw 92 mm	DM-2000/2035/01	1	kpl.
Aluminium anodyzowane brązowe (F4), rozstaw 92 mm	DM-2000/2035/04	1	kpl.
Aluminium malowane białe (F12), rozstaw 92 mm	DM-2000/2035/12	1	kpl.

Opakowanie: komplet klamko-gałki.

Na osobne zamówienie

	Kod produktu
Akcesoria montażowe do drzwi o grubości 50-55 mm	DM-9000/0011
Akcesoria montażowe do drzwi o grubości 55-60 mm	DM-9000/0021
Akcesoria montażowe do drzwi o grubości 60-65 mm	DM-9000/0031
Akcesoria montażowe do drzwi o grubości 65-70 mm	DM-9000/0041
Akcesoria montażowe do drzwi o grubości 70-75 mm	DM-9000/0051
Akcesoria montażowe do drzwi o grubości 80-85 mm	DM-9000/0061
Akcesoria montażowe do drzwi o grubości 85-90 mm	DM-9000/0081

Opis akcesoriów: Patrz → Klamki z aluminium / Akcesoria



KRONOS Klamko-uchwyt na szyldzie długim, na **WKŁADKĘ**

Produkcja: Niemcy



Mechanizm powrotny
Montaż z tulejkami stabilizującymi (na śruby przelotowe)

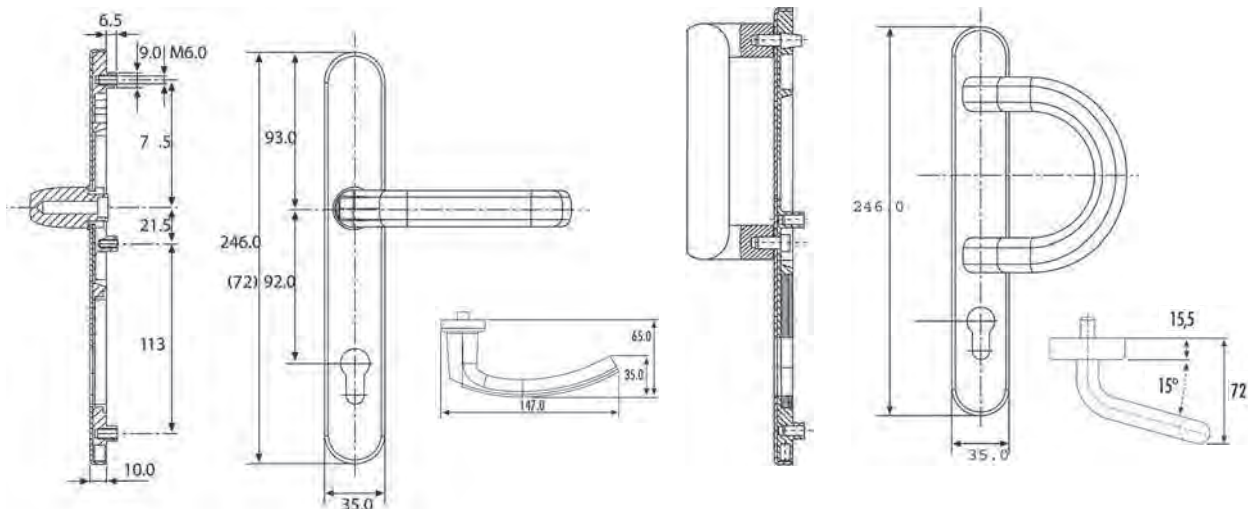
	Kod produktu		
Aluminium anodyzowane srebrne (F1), rozstaw 72 mm	DM-2000/1635/01	1	kpl.
Aluminium anodyzowane brązowe (F4), rozstaw 72 mm	DM-2000/1635/04	1	kpl.
Aluminium malowane białe (F12), rozstaw 72 mm	DM-2000/1635/12	1	kpl.
Aluminium anodyzowane srebrne (F1), rozstaw 92 mm	DM-2000/1035/01	1	kpl.
Aluminium anodyzowane brązowe (F4), rozstaw 92 mm	DM-2000/1035/04	1	kpl.
Aluminium malowane białe (F12), rozstaw 92 mm	DM-2000/1035/12	1	kpl.

Opakowanie: komplet klamko-uchwyty.

Na osobne zamówienie

	Kod produktu
Akcesoria montażowe do drzwi o grubości 50-55 mm	DM-9000/0011
Akcesoria montażowe do drzwi o grubości 55-60 mm	DM-9000/0021
Akcesoria montażowe do drzwi o grubości 60-65 mm	DM-9000/0031
Akcesoria montażowe do drzwi o grubości 65-70 mm	DM-9000/0041
Akcesoria montażowe do drzwi o grubości 70-75 mm	DM-9000/0051
Akcesoria montażowe do drzwi o grubości 80-85 mm	DM-9000/0061
Akcesoria montażowe do drzwi o grubości 85-90 mm	DM-9000/0081

Opis akcesoriów: Patrz → Klamki z aluminium / Akcesoria



KRONOS Komplet gałek stałych na szyldzie długim, na **WKŁADKĘ**

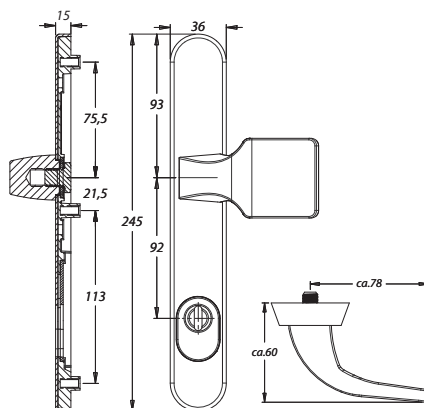
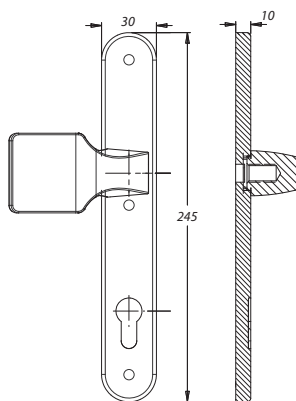
Produkcja: Niemcy



Mechanizm powrotny
 Montaż z tulejkami stabilizującymi (na śruby przelotowe)
 Z zabezpieczeniem wkładki (wystawanie 12-17 mm)
 Rozstaw 92 mm
 Akcesoria montażowe do drzwi o grubości 38-45 mm
 Akcesoria montażowe do drzwi o innej grubości: Patrz → Klamki z aluminium / Akcesoria

	Kod produktu		
Aluminium anodowane srebrne (F1)	DM-300/300/045/01	1	kpl.

Opakowanie: komplet gałek, śruby przelotowe M6x55 mm.



DM 1200 Klamka drzwiowa na szyldzie owalnym 75x34 mm

Produkcja: Niemcy



Zgodna z normą EN1906 oraz EN179
Klamka z trzpieniem \varnothing 9 mm do drzwi przeciwpożarowych
Aluminium anodowane srebrne F1

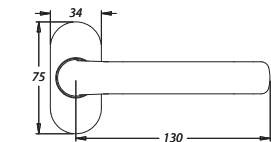
Trzpień \varnothing 8 mm	Kod produktu			
Klamka	DM-1200/2033/01	NZ	4	szt.

Trzpień \varnothing 9 mm, wersja przeciwpożarowa	Kod produktu			
Klamka	DM-1200/2133/01	NZ	4	szt.

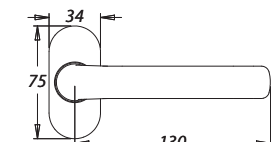
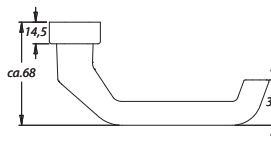
Opakowanie: sztuka klamki.

Na osobne zamówienie	Kod produktu
Trzpień żłobiony 9x130 mm do drzwi przeciwpożarowych	DM-0573/0913
Trzpień dzielony 9x60/60 mm do drzwi ewakuacyjnych	DM-0566/6060
Szyld dodatkowy na wkładkę bębnekową (WB), grubość 6 mm	DM-0813/6103
Szyld dodatkowy na wkładkę bębnekową (WB), grubość 9 mm	DM-0813/9103

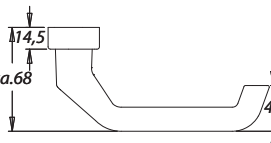
Opis akcesoriów: Patrz → Klamki z aluminium / Akcesoria



1200/2033



1200/2133 FS



DM 2033/2133 Gałka drzwiowa na szyldzie owalnym 75x34 mm

Produkcja: Niemcy



Zgodna z normą EN1906
Gałka z trzpieniem \varnothing 9 mm do drzwi przeciwpożarowych
Aluminium anodowane srebrne F1

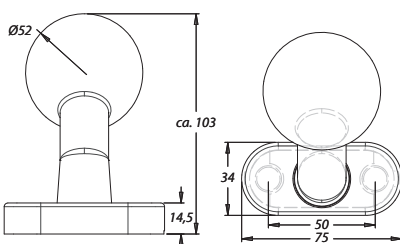
Trzpień \varnothing 8 mm	Kod produktu			
Gałka stała	DM-2033/4020/01	NZ	3	szt.

Trzpień \varnothing 9 mm, wersja przeciwpożarowa	Kod produktu			
Gałka stała	DM-2133/4020/01	NZ	3	szt.

Opakowanie: sztuka gałki.

Na osobne zamówienie	Kod produktu
Trzpień z gwintem 9x115 mm do drzwi przeciwpożarowych	DM-0591/0911/50
Szyld dodatkowy na wkładkę bębnekową (WB), grubość 6 mm	DM-0813/6103
Szyld dodatkowy na wkładkę bębnekową (WB), grubość 9 mm	DM-0813/9103

Opis akcesoriów: Patrz → Klamki z aluminium / Akcesoria



DM 1103 Klamka drzwiowa na szyldzie owalnym 75x34 mm

Produkcja: Niemcy



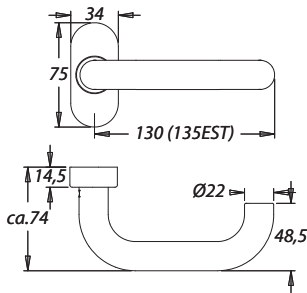
Rękojeść Ø22 mm
Aluminium anodizowane srebrne F1

	Kod produktu		
Komplet klamek z szyldem na wkładkę bębnową (WB)	DM-1103/0813/01	NZ	1 kpl.

Opakowanie: komplet klamek z szyldami WB.

Na osobne zamówienie	Kod produktu
Trzpień \varnothing 8 mm	DM-0588

Opis akcesoriów: Patrz → Klamki z aluminium / Akcesoria



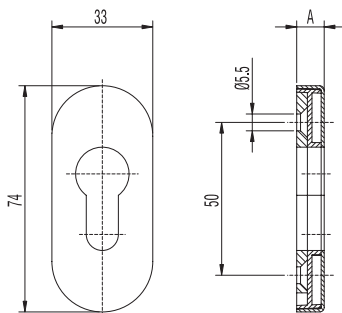
DM 0813 Szyld drzwiowy owalny 75x33 mm

Produkcja: Niemcy



Wewnętrzne elementy szyldu z plastiku* lub metalu**
Wysokość A = 6 lub 9 mm
Aluminium anodyzowane

Wysokość A = 6 mm	Kod produktu			
Brązowy F4**	DM-0811/6003/04	10		szt.
Malowany na biało*	DM-0813/6003/12	10		szt.
Srebrny F1*	DM-0813/6003/01	10		szt.
Srebrny F1* (p. poz.)	DM-0813/6103/01	NZ	10	szt.



Wysokość A = 9 mm	Kod produktu			
Malowany na biało*	DM-0813/9003/12	NZ	10	szt.
Srebrny F1*	DM-0813/9003/01	NZ	10	szt.
Srebrny F1* (p. poz.)	DM-0813/9103/01	NZ	10	szt.

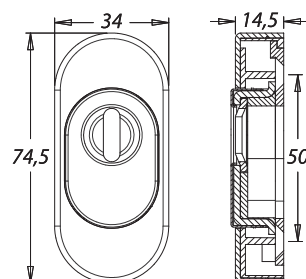
DM 0815 Szyld drzwiowy owalny 75x33 mm **PRZECIWWŁAMANIOWY**

Produkcja: Niemcy



Z zabezpieczeniem wkładki (wystawanie 11-14 mm)
Wewnętrzne elementy szyldu z metalu
Grubość 14,5 mm

Aluminium anodyzowane	Kod produktu			
Brązowy F4	DM-0815/0000/04	5		szt.
Srebrny F1	DM-0815/0000/01	5		szt.
Malowany na biało	DM-0815/0000/12	5		szt.



AKCESORIA do klamek z aluminium



Trzpień żłobiony, \varnothing 8 mm

	Kod produktu			
Długość 80 mm	DM-0588/0808/00	NZ	10	szt.
Długość 100 mm	DM-0588/0810/00	NZ	10	szt.
Długość 115 mm	DM-0588/0811/00	NZ	10	szt.
Długość 120 mm	DM-0588/0812/00	NZ	10	szt.
Długość 130 mm	DM-0588/0813/00	NZ	10	szt.
Długość 140 mm	DM-0588/0814/00	NZ	10	szt.



Trzpień żłobiony, \varnothing 9 mm

Do drzwi przeciwpożarowych
Stal galwanizowana na biało

	Kod produktu			
Trzpień 9x130 mm	DM-0573/0913	NZ	10	szt.



Trzpień dzielony, \varnothing 9x60/60 mm

Do drzwi przeciwpożarowych i ewakuacyjnych
Stal galwanizowana na biało

	Kod produktu			
Trzpień 9x60/60 mm	DM-0566/6060	NZ	10	szt.



Trzpień z gwintem, \varnothing 9x115 mm

Do drzwi przeciwpożarowych i ewakuacyjnych
Stal galwanizowana na biało

	Kod produktu			
Trzpień 9x115 mm	DM-0591/0911/50	NZ	10	szt.



Śruba metryczna

Galwanizowana na biało

	Kod produktu			
M5 x 45 mm	DM-0546/0045/00	NZ	10	szt.
M5 x 50 mm	DM-0546/0050/00	NZ	10	szt.
M5 x 55 mm	DM-0546/0055/00	NZ	10	szt.
M5 x 60 mm	DM-0546/0060/00	NZ	10	szt.
M5 x 70 mm	DM-0546/0070/00	NZ	10	szt.
M5 x 80 mm	DM-0546/0080/00	NZ	10	szt.
M5 x 90 mm	DM-0546/0090/00	NZ	10	szt.
M6 x 50 mm	DM-0547/0050/00	NZ	10	szt.
M6 x 60 mm	DM-0547/0060/00	NZ	10	szt.
M6 x 70 mm	DM-0547/0070/00	NZ	10	szt.
M6 x 75 mm	DM-0547/0075/00	NZ	10	szt.
M6 x 80 mm	DM-0547/0080/00	NZ	10	szt.
M6 x 90 mm	DM-0547/0090/00	NZ	10	szt.
M6 x 100 mm	DM-0547/0100/00	NZ	10	szt.
M6 x 110 mm	DM-0547/0110/00	NZ	10	szt.

AKCESORIA do klamek z aluminium**Zestaw mocujący**

Do klamek Kronos

Trzpień \varnothing 8 mm, 3 śruby M6**Do klamki**

Do klamki	Kod produktu		
Grubość drzwi 50-55 mm / 8x120 mm / M6x60 mm	DM-9000/0010	1	szt.
Grubość drzwi 55-60 mm / 8x120 mm / M6x65 mm	DM-9000/0020	1	szt.
Grubość drzwi 60-65 mm / 8x130 mm / M6x70 mm	DM-9000/0030	1	szt.
Grubość drzwi 65-70 mm / 8x130 mm / M6x75 mm	DM-9000/0040	1	szt.
Grubość drzwi 70-75 mm / 8x130 mm / M6x80 mm	DM-9000/0050	1	szt.
Grubość drzwi 80-85 mm / 8x140 mm / M6x90 mm	DM-9000/0060	1	szt.
Grubość drzwi 85-90 mm / 8x150 mm / M6x95 mm	DM-9000/0080	1	szt.

**Do klamko-gałki**

Do klamko-gałki	Kod produktu		
Grubość drzwi 50-55 mm / 8x75 mm / M6x60 mm	DM-9000/0011	1	szt.
Grubość drzwi 55-60 mm / 8x75 mm / M6x65 mm	DM-9000/0021	1	szt.
Grubość drzwi 60-65 mm / 8x100 mm / M6x70 mm	DM-9000/0031	1	szt.
Grubość drzwi 65-70 mm / 8x100 mm / M6x75 mm	DM-9000/0041	1	szt.
Grubość drzwi 70-75 mm / 8x100 mm / M6x80 mm	DM-9000/0051	1	szt.
Grubość drzwi 80-85 mm / 8x100 mm / M6x90 mm	DM-9000/0061	1	szt.
Grubość drzwi 85-90 mm / 8x120 mm / M6x95 mm	DM-9000/0081	1	szt.

032 41 Klamka drzwiowa na szyldzie długim, na **WKŁADKĘ, PRZECIWPÓŻAROWA**

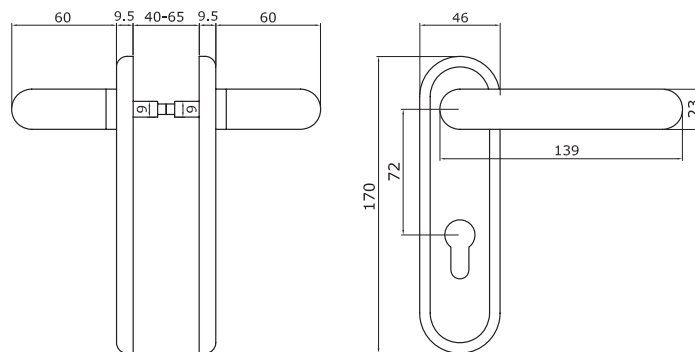
Producent: Iseo



Rozstaw 72 mm, \varnothing 9 mm
 Montaż na śruby przelotowe
 Akcesoria montażowe do drzwi o grubości 40-65 mm

	Kod produktu			
Czarna	IS-032-415	1	10	kpl.
Szara	IS-032-413	1	10	kpl.
Ze stali nierdzewnej	IS-032-412	NZ	10	kpl.

Opakowanie: komplet klamek z trzpieniem 9 mm, śruby mocujące.



032 51 Klamka drzwiowa na szyldzie długim, **bez OTWORU, PRZECIWPÓŻAROWA**

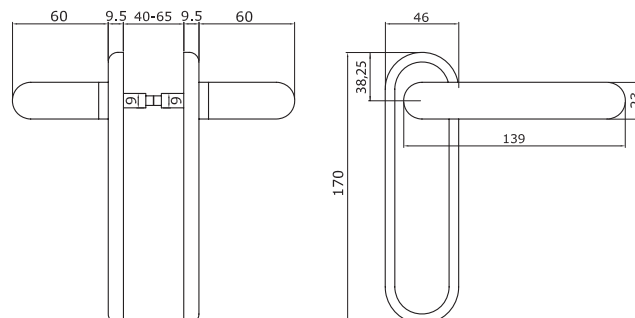
Producent: Iseo



\varnothing 9 mm
 Montaż na śruby przelotowe
 Akcesoria montażowe do drzwi o grubości 40-65 mm

	Kod produktu			
Czarna	IS-032-515	NZ	10	kpl.

Opakowanie: komplet klamek z trzpieniem 9 mm, śruby mocujące.



032 40 Klamko-gałka drzwiowa na szyldzie długim, na **WKŁADKĘ, PRZECIWOŻAROWA**

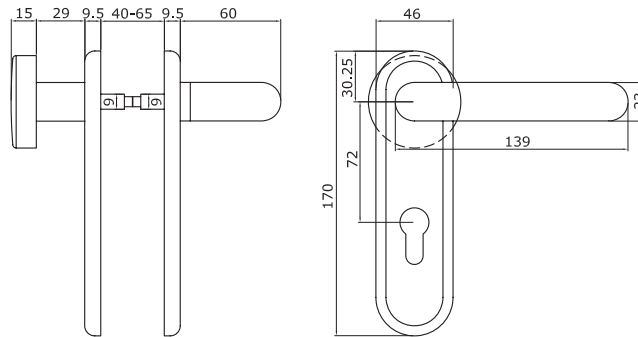
Producent: Iseo



Rozstaw 72 mm, \varnothing 9 mm
Montaż na śruby przelotowe
Akcesoria montażowe do drzwi o grubości 40-65 mm

	Kod produktu			
Czarna	IS-032-405	1	10	kpl.
Szara	IS-032-403	NZ	10	kpl.
Ze stali nierdzewnej	IS-032-402	NZ	10	kpl.

Opakowanie: komplet klamko-gałki z trzpieniem 9 mm, śruby mocujące.



032 50 Klamko-gałka drzwiowa na szyldzie długim, bez **OTWORU, PRZECIWOŻAROWA**

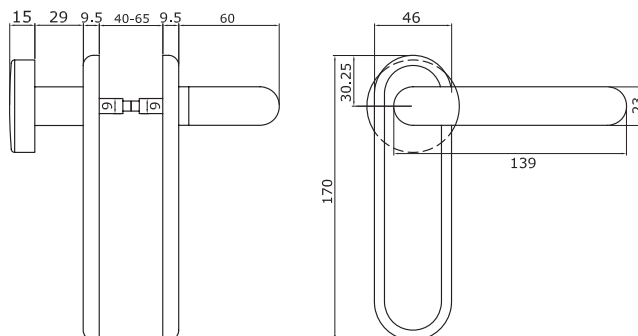
Producent: Iseo



Rozstaw 72 mm, \varnothing 9 mm
Montaż na śruby przelotowe
Akcesoria montażowe do drzwi o grubości 40-65 mm

	Kod produktu			
Czarna	IS-032-505	NZ	10	kpl.
Szara	IS-032-503	NZ	10	kpl.



Opakowanie: komplet klamko-gałki z trzpieniem 9 mm, śruby mocujące.



AKCESORIA do klamek przeciwpożarowych





Trzpień \varnothing 9 mm

	Kod produktu	 
Długość 125 mm	IS-947-900	NZ 1 szt.





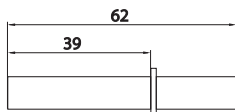
Trzpień dzielony, \varnothing 9 mm

	Kod produktu	 
Długość 55/38 mm	IS-947-910	1 szt.
Długość 55/55 mm	IS-947-920	1 szt.



Trzpień jednostronny z pierścieniem (Seegera), \varnothing 9 mm



	Kod produktu	 
Długość 62 mm	IS-947-930	1 szt.



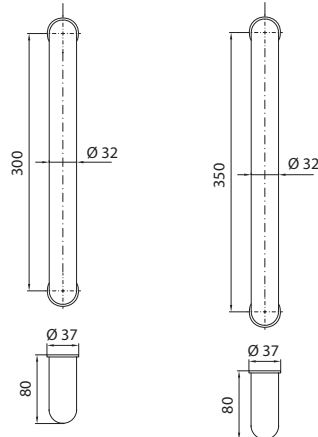
B2 010 Uchwyt drzwiowy



Materiał: stal nierdzewna matowa
Montaż dwustronny, śruby przelotowe
Do drzwi o grubości do 65 mm

	Kod produktu			
Rozstaw 300 mm	B2-01030-SS	1		kpl.
Rozstaw 350 mm	B2-01035-SS	1		kpl.

Opakowanie: uchwyty (2 szt.), śruby mocujące.





B2-01030-SS

B2-01035-SS

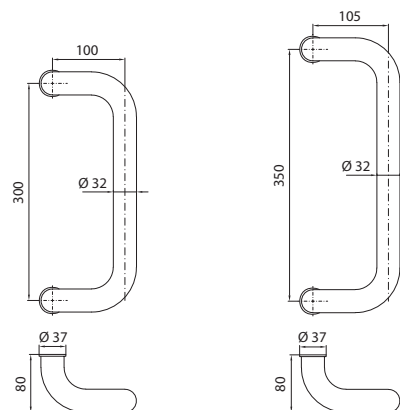
B2 020 Uchwyt drzwiowy



Materiał: stal nierdzewna matowa
Montaż dwustronny, śruby przelotowe
Do drzwi o grubości do 65 mm

	Kod produktu			
Rozstaw 300 mm	B2-02030-SS	1		kpl.
Rozstaw 350 mm	B2-02035-SS	1		kpl.

Opakowanie: uchwyty (2 szt.), śruby mocujące.





B2-02030-SS

B2-02035-SS

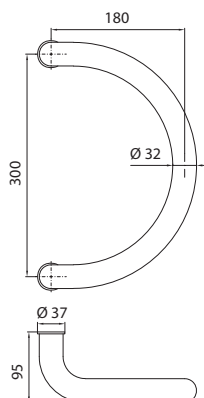
B2 030 Uchwyt drzwiowy



Materiał: stal nierdzewna matowa
 Montaż dwustronny, śruby przelotowe
 Do drzwi o grubości do 65 mm

	Kod produktu		
Rozstaw 300 mm	B2-03030-SS	1	kpl.

Opakowanie: uchwyty (2 szt.), śruby mocujące.





B2-03030-SS

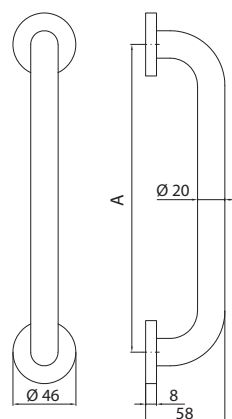
B2 015 Uchwyt drzwiowy



Materiał: stal nierdzewna matowa
 Wewnętrzne elementy szyldu ze stali
 Montaż jednostronny na wkręty

	Kod produktu		
Rozstaw A=229 mm	B2-01523-SS	5	szt.
Rozstaw A=305 mm	B2-01530-SS	5	szt.

Opakowanie: uchwyt, wkręty do drewna.



ZAWIASY

6

Zawiasy wpuszczane
305-333

Zawiasy wkręcane
334-390

Zawiasy przykręcane
- wkręcane
391-396

Zawiasy przykręcane
397-410

Zawiasy wahadłowe
411-413



NOVE T

ZAWIASY WPUSZCZANE

KuBi7	308-312
K7000	308
K7080	309
K7120	310
K7200	311
KUBICA Twist	312
Kubica	313-321
K2400	313
K6200	314
K6300	315
K6700	316
K6900	317
K5080	318
K2700 (27)	319
K3000 KubiKuadra	320
Kubica KubiCenter	321
Kombi 3 / 30	322-323
Kubikina	324
KuBi7/Kubica Akcesoria	325-327
Invisacta	328-333
230	328-329
300	330-332
301	333

ZAWIASY WKRĘCANE

Dwuczęściowe	335-344
Trzyczęściowe	344-354
Exacta 491 Ø14	355-357
Exacta 495 Ø14	358-361
Exacta 495 Ø16 / 488 SelfClosing Ø16	362-368
Exacta 495 Ø20	369-372
Ursus 495 Ø14 / Ø16 / Ø18	373-378
Almax 499 Ø16	379
Nasadki Exacta / Ursus / 320 / Almax	380-385
Zawiasy wkręcane Akcesoria	386-390

ZAWIASY PRZYKRĘCANO-WKRĘCANE

Trzyczęściowe	391
Dwuczęściowe	391-394
Z płytką	395
Akcesoria	396

















ZAWIASY PRZYKRĘCANE

Bixacta	397-399
Rollacta	400-401
Nordex	402
Pomellas	403
Splatane	404-406
Rozłączne	407-408
Nawierzchniowe	409-410

ZAWIASY WAHADŁOWE

Dwustronne	411-413
Jednostronne	413

Certyfikaty / Deklaracje

Model zawiasu	Certyfikaty	
KuBi7 K7000		  ANSI/UL 10C - Fire Test of Door Assemblies
KuBi7 K7080	  EN 1634-1	Klasyfikacja wg normy EN 1935 (2002) 3 7 4 1 1 4 0 1 1 a CUAP 04.05/12 2006
KuBi7 K7120	  EN 1634-1	Klasyfikacja wg normy EN 1935 (2002) 4 7 6 1 1 4 1 1 3 CUAP 04.05/12 2006
Kubica K2400	  w trakcie EN 1634-1	Klasyfikacja wg normy EN 1935 (2002) 2 7 2 0 1 4 0 7 CUAP 04.05/12 2006
Kubica K6200	  w trakcie EN 1634-1	Klasyfikacja wg normy EN 1935 (2002) 2 7 2 0 1 4 0 7 CUAP 04.05/12 2006
Kubica K6300	 EN 1634-2	
Kubica K6700	 EN 1634-1	Klasyfikacja wg normy EN 1935 (2002) _____ w trakcie certyfikacji
Kubica K5080	  w trakcie EN 1634-1	Klasyfikacja wg normy EN 1935 (2002) 3 7 4 0 1 4 0 1 1 a EAD 20001-00-0405: 2014-05-21
Invisacta IN230	 EN 1634-1	Klasyfikacja wg normy EN 1935 2002-05 2 7 3 1 1 * 0 1 0 *zależnie od wykończenia: 0/1/3.
Invisacta IN300	 EN 1634-1	Klasyfikacja wg normy EN 1935 2002-05 2 7 3 1 1 * 0 1 0 *zależnie od wykończenia: 0/1/3/4.
Invisacta IN301		Klasyfikacja wg normy EN 1935 2002-05 2 7 3 0 1 * 0 1 0 *zależnie od wykończenia: 0/3

ZAMKNIĘCIA
EWAKUACYJNE

ZAMKI

WKŁADKI
BĘBENKOWE

KLAMKI I
UCHWYTY





ZAWIASY

SYSTEMY
PRZESUWNE

SYSTEMY
DO SZKŁA

WYPOSAŻENIE
DODATKOWE

Zestawienie zawiasów wpuszczanych

										
	K7000	K7080	K7120	K7200	Twist	K2400	K6200	K6300	K6700	
Rodzaj drzwi	bezprylgowe	bezprylgowe	bezprylgowe	bezprylgowe	bezprylgowe	z odwróconą przylgą	bezprylgowe	bezprylgowe	bezprylgowe	
Nośność dla 2/3 zawiasów	40kg / 50kg	80kg / 100kg	120kg / 140kg	200kg / n.d.	n.d. / 60kg	40kg / 52 kg	45kg / 60kg	n.d. / 60kg	50kg / 70kg	
Kierunek otwierania drzwi	uniwersalny lewy / prawy	uniwersalny lewy / prawy	uniwersalny lewy / prawy	uniwersalny lewy / prawy	uniwersalny lewy / prawy	uniwersalny lewy / prawy	uniwersalny lewy / prawy	uniwersalny lewy / prawy	uniwersalny lewy / prawy	
Min. / Max. grubość skrzydła (mm)	35 / n.d.	40 / n.d.	40 / n.d.	40 / n.d.	40 / n.d.	25 / n.d.	32 / n.d.	45 / n.d.	40 / n.d.	
Cechy szczególne	-	-	-	Do bardzo ciężkich drzwi	Zawias z systemem samozamykającym	Do drzwi z odwróconą przylgą / Zamienny do TE 240	-	Do drzwi z opaską	Płytkę część ościeżnicową (20,7 mm)	
Kolor ⁽¹⁾	CL, CS*, NS, NO, OR	BI, CL, CS*, EA, NS, OR	CS*, EA, NS	CS*, NS	CS*, NS	CS*, NS	BI, CL, CS*, NS*, NR, OR*	CS*, NS	CS*, NS*, OR*	
Rodzaj regulacji	mechaniczna (XYZ)	mechaniczna (XYZ)	mechaniczna (XYZ)	mechaniczna (XYZ)	mechaniczna (XYZ)	mechaniczna (XYZ)	mechaniczna (XYZ)	mechaniczna (XYZ)	mechaniczna (XYZ)	
Zakres regulacji 3D (mm)	X: +2/-2 Y: +1/-1 Z: +2/-2	X: +3/-2 Y: +1/-1 Z: +3/-3	X: +3/-2 Y: +1/-1 Z: +3/-3	X: +3/-2 Y: +1/-1 Z: +3/-3	X: +3/-2 Y: +1/-1 Z: +3/-3	X: +3/-3 Y: +1,5/-1,5 Z: +3/-3	X: +3/-2 Y: +1/-1 Z: +2,5/-2,5	X: +3/-2 Y: +1/-1 Z: +3/-3	X: +3/-2 Y: +1/-1 Z: +3/-3	
Kąt otwarcia	180°	180°	180°	180°	180°	180°	180°	180°	180°	
Wymiary zawiasu										
Szerokość (mm) skrzydło / ościeżnica	26 / 26	29,8 / 29,8	32 / 32	32 / 32	29,8 / 29,8	18 / 21	23,3 / 23,3	32 / 30	29 / 29	
Wysokość (mm)	120	160	200	230	160	155	95	130	111,5	
Głębokość (mm) skrzydło / ościeżnica	22,5 / 22,5	31 / 31	33,5 / 33,5	33,5 / 33,5	64 / 31	27 / 24	30 / 30	45 / 30	37 / 20,7	
Badanie p.poż	-	30 min	30 min	-	-	30 min ⁽²⁾	30 min	30 min	30 min	
Producent	Koblenz	Koblenz	Koblenz	Koblenz	Koblenz	Koblenz	Koblenz	Koblenz	Koblenz	
Kod zawiasu	KB-K7000	KB-K7080	KB-K7120	KB-K7200	KB-K2000	KB-K2400	KB-K6200	KB-K6300	KB-K6700	

LEGENDA:

Wymiar skrzydeł drzwiowych: 600-900 mm x 2100 mm
n.d. - nie dotyczy.

X: poziomo, Y: głębokość, Z: pionowo.

* - kolor dostępny z magazynu

⁽¹⁾ BI - biały, CL - chrom błyszczący, CS - chrom matowy, EA - kolor stali nierdzewnej, NS - nikiel matowy, OR - pozłocany, 9P - lakierowany na biało (RAL 9016), BO - brązowiony, H0 - galwanizowany na biało, O8 - mosiądzowany, V7 - chrom matowy, VN - nikiel matowy, NM - nikiel matowy, NO / NR - czarny.

										
	K6900	K5080	KUBICA 27	KubiKuadra	KubiCenter	Kombi 3	Kombi 30	Invisacta 230	Invisacta 300	Invisacta 301
	bezprzylgowe	bezprzylgowe	bezprzylgowe	przylgowe ⁽³⁾	bezprzylgowe	bezprzylgowe	bezprzylgowe	z odwróconą przylgą	bezprzylgowe	bezprzylgowe
	n.d. / 33-40 kg	80kg / 100kg	n.d. / 60kg	45kg / 60kg	30kg / 45kg	40kg / 52kg	40kg / 52kg	60kg / 75kg	60kg / 70kg	60kg / n.d.
	kierunkowy lewy / prawy	uniwersalny lewy / prawy	uniwersalny lewy / prawy	uniwersalny lewy / prawy	uniwersalny lewy / prawy	uniwersalny lewy / prawy	uniwersalny lewy / prawy	uniwersalny lewy / prawy	uniwersalny lewy / prawy	uniwersalny lewy / prawy
	30 / n.d.	40 / n.d.	35 / 45	45 / n.d.	30 / n.d.	35 / n.d.	40 / n.d.	30 / n.d.	36 / n.d.	36 / n.d.
	Wykonany z materiałów kompozytowych IXEF (poliarylamid)	Zamienny do TE 340	Montowany symetrycznie w skrzydle	Przylga o wymiarach 10 x 10 mm ⁽³⁾	Samo-centrujący otwór na wkręty	-	Montowany symetrycznie w skrzydle	Płytkę część ościeżnicowa (21 mm)	Płytkę część ościeżnicowa (21 mm)	-
	CS ¹ , NS ¹	CS ¹ , NS, OR	CS ¹ , NS, OR	CS ¹ , NS, OR	CS ¹ , NS, OS	BI, CS ¹ , NS	CS, NS	9P ¹ , BO ¹ , HO ¹ , O8 ¹ , V7 ¹ , VN ¹	9P ¹ , BO ¹ , HO ¹ , V7 ¹ , VN ¹	BO, NM ¹
	mechaniczna (XYZ)	mechaniczna (XYZ)	mechaniczna (XYZ)	mechaniczna (XYZ)	mechaniczna (XYZ)	mechaniczna (XY) ręczna (Z) ⁽⁴⁾	mechaniczna (XY) ręczna (Z) ⁽⁴⁾	mechaniczna (X) ręczna (YZ)	mechaniczna (X) ręczna (YZ)	Brak
	X: +1/-1 Y: +1/-1 Z: +1/-1	X: +3/-3 Y: +1/-1 Z: +3/-3	X: +3/-2 Y: +1/-1 Z: +3/-3	X: +3/-2 Y: +1/-1 Z: +3/-3	X: +3/-2 Y: +1/-1 Z: +2,5/-2,5	X: +3/-1,5 Y: +1/-1 Z: +2,5/-2,5	X: +3/-1,5 Y: +1/-1 Z: +2,5/-2,5	X: +1/-1 Y: +1/-1 Z: +2/-2	X: +1/-1 Y: +1/-1 Z: +2/-2	-
	180°	180°	180°	160°	180°	180°	180°	180°	180°	180°
	22 / 22	28 / 28	27 / 27	31 / 31	22 / 22	24 / 24	30 / 30	23 / 23	30 / 30	30 / 30
	95	160	120	140	105	110	115	120	120	90
	29,6 / 29,6	34 / 31	40 / 30	45 / 30	18,55 / 21,55	25,7 / 21,2	26,2 / 21,2	30 / 21	30 / 21	26 / 20
	-	30 min	-	-	-	-	-	30 min	30 min	-
	Koblenz	Koblenz	Koblenz	Koblenz	Koblenz	Koblenz	Koblenz	Otlav	Otlav	Otlav
	KB-K6900	KB-K5080	KB-K2700	KB-K3000	KB-K6400	KB-K1000	KB-K1000-S30	OT-IN230	OT-IN300	OT-IN301

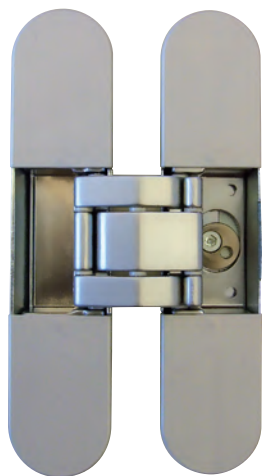
⁽²⁾ W trakcie certyfikacji.

⁽³⁾ Wymiary przylgi i grubości skrzydła wg. instrukcji (10 x 10 mm).

⁽⁴⁾ Regulacja pionowa poprzez przesuwanie całego zawiasu w zakresie otworu w skrzydle.

KUBI7 K7000 Zawias wpuszczany z REGULACJĄ 3-D

Producent: Koblenz



Siedem osi obrotu, kąt otwarcia 180°

Materiał: żal

Uniwersalny: lewy/prawy

Nakładki: wciskane

Do drzwi drewnianych bez przyłgi o grubości min. 35 mm

Maksymalne wymiary drzwi: 600/900 mm x 2100 mm

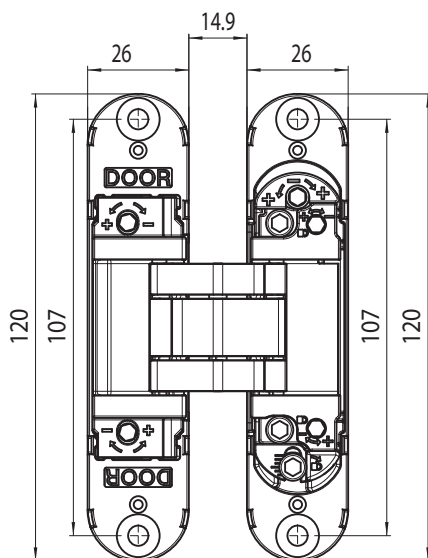
Nośność dla 2 zawiasów: 40 kg, dla 3 zawiasów: 50 kg

Zakres regulacji: w poziomie +/- 2 mm, w pionie +/- 2 mm, głębokości +/- 1 mm

Szczelina między skrzydłem i podłogą: min. 6 mm

	Kod produktu			
Chromowany	KB-K7000-CL	NZ	12	szt.
Chromowany matowy	KB-K7000-CS	3	12	szt.
Lakierowany na czarno RAL 9011	KB-K7000-NO	NZ	12	szt.
Niklowany matowy	KB-K7000-NS	NZ	12	szt.
Pozłacany	KB-K7000-OR	NZ	12	szt.

Opakowanie: zawiasy w ilości wg opakowania zbiorczego, nakładki w kolorze zawiasu



Na osobne zamówienie

	Kod produktu
Kieszon	KB-K700-TASCA
Płytki wzmacniająca	KB-K700-STAFFA

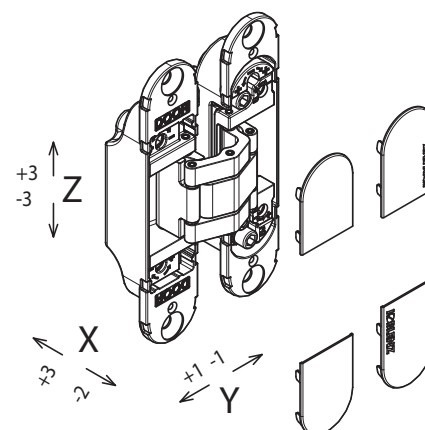
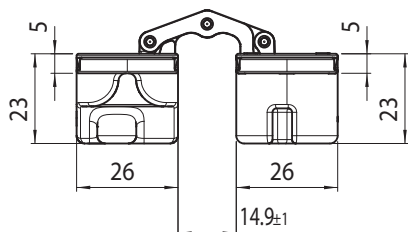
Opis akcesoriów: Patrz → KUBI7/Kubica Akcesoria

Nakładka biała	KB-K70-COVER-BI
Nakładka chromowana	KB-K70-COVER-CL
Nakładka chromowana matowa	KB-K70-COVER-CS
Nakładka czarna	KB-K70-COVER-NR
Nakładka niklowana matowa	KB-K70-COVER-NS
Nakładka pozłacana	KB-K70-COVER-OR

Nakładki w opakowaniu zbiorczym (48 szt.) na zamówienie

Akcesoria	Kod produktu
Przyrząd do montażu - podstawa	KB-K-DIMA
Szablon do frezowania	KB-K700

Opis przyrządów: Patrz → KUBI7/Kubica Akcesoria



KUBI7 K7080 Zawias wpuszczany z REGULACJĄ 3-D

Producent: Koblenz



Siedem osi obrotu, kąt otwarcia 180°

Materiał: żal

Uniwersalny: lewy/prawy

Nakładki: wciskane

Do drzwi drewnianych bez przyłgi o grubości min. 40 mm

Maksymalne wymiary drzwi: 600/900 mm x 2100 mm

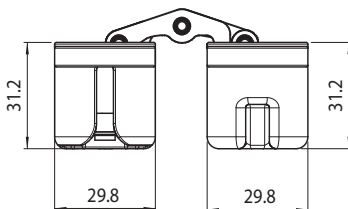
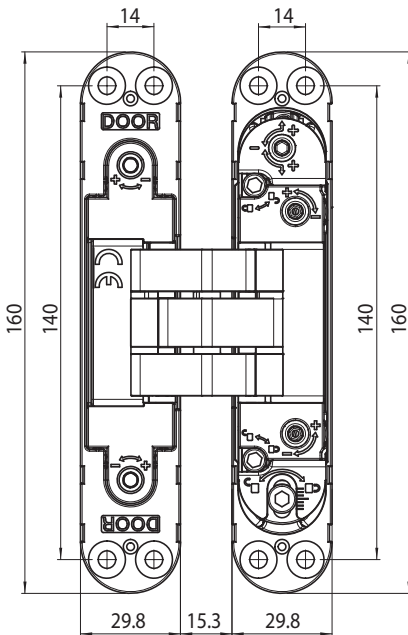
Nośność dla 2 zawiasów: 80 kg, dla 3 zawiasów: 100 kg

Zakres regulacji: w poziomie +3/-2 mm, w pionie +/- 3 mm, głębokości +/- 1 mm

Szczelina między skrzydłem i podłogą: min. 6 mm

Klasyfikacja wg normy EN 1935 (2002)

3 | 7 | 4 | 1 | 1 | 4 | 0 | 11a



	Kod produktu			
Chromowany	KB-K7080-CL	NZ	12	szt.
Chromowany matowy	KB-K7080-CS	2	12	szt.
Lakierowany na biało RAL 9016	KB-K7080-BI	NZ	12	szt.
Niklowany matowy	KB-K7080-NS	NZ	12	szt.
Pozłacany	KB-K7080-OR	NZ	12	szt.
W kolorze stali nierdzewnej	KB-K7080-EA	NZ	12	szt.

Opakowanie: zawiasy w ilości wg opakowania zbiorczego, nakładki w kolorze zawiasu, wkręty do drewna

Na osobne zamówienie	Kod produktu
Kieszon	KB-K708-TASCA
Płytki wzmacniająca	KB-K708-STAFFA

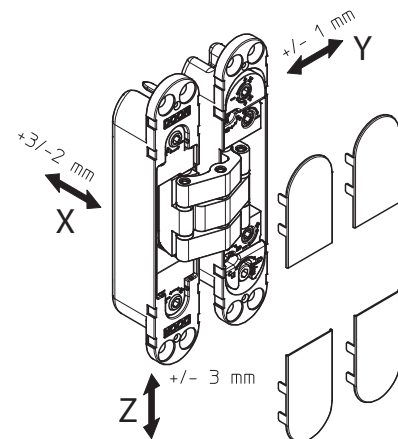
Opis akcesoriów: Patrz → KUBI7/Kubica Akcesoria

Nakładka biała wciskana RAL 9016	KB-K708-COVER-BI
Nakładka chromowana matowa wciskana	KB-K708-COVER-CS
Nakładka czarna wciskana RAL 9011	KB-K708-COVER-NR
Nakładka niklowana matowa wciskana	KB-K708-COVER-NS
Nakładka pozłacana wciskana	KB-K708-COVER-OR
Nakładka w kolorze stali nierdzewnej	KB-K708-COVER-EA

Nakładki w opakowaniu zbiorczym (48 szt.) na zamówienie

Akcesoria	Kod produktu
Przyrząd do montażu - podstawa	KB-K-DIMA
Szablony do frezowania	KB-K708

Opis przyrządów: Patrz → KUBI7/Kubica Akcesoria



KUBI7 K7120 Zawias wpuszczany z REGULACJĄ 3-D

Producent: Koblenz

Klasyfikacja wg normy EN 1935 (2002)

4 | 7 | 6 | 1 | 1 | 4 | 1 | 13



Siedem osi obrotu, kąt otwarcia 180°

Materiał: żal

Uniwersalny: lewy/prawy

Nakładki: wciskane

Do drzwi drewnianych bez przyłgi o grubości min. 40 mm

Maksymalne wymiary drzwi: 600/900 mm x 2100 mm

Nośność dla 2 zawiasów: 120 kg, dla 3 zawiasów: 140 kg

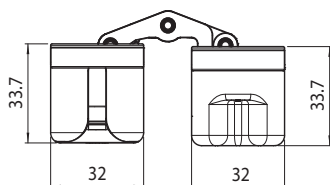
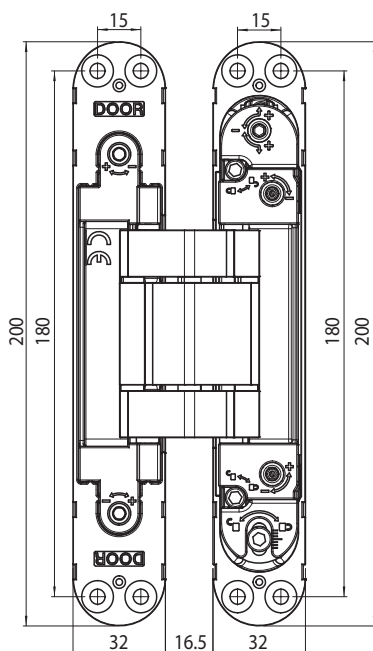
Zakres regulacji: w poziomie +3/-2 mm, w pionie +/- 3 mm, głębokości +/- 1 mm

Szczelina między skrzydłem i podłogą: min. 6 mm



	Kod produktu			
Chromowany matowy	KB-K7120-CS	2	6	szt.
Niklowany matowy	KB-K7120-NS	NZ	6	szt.
W kolorze stali nierdzewnej	KB-K7120-EA	NZ	6	szt.

Opakowanie: zawiasy w ilości wg opakowania zbiorczego, nakładki w kolorze zawiasu, wkręty do drewna



Na osobne zamówienie	Kod produktu
Kieszon	KB-K712-TASCA
Płytki wzmocniająca	KB-K712-STAFFA

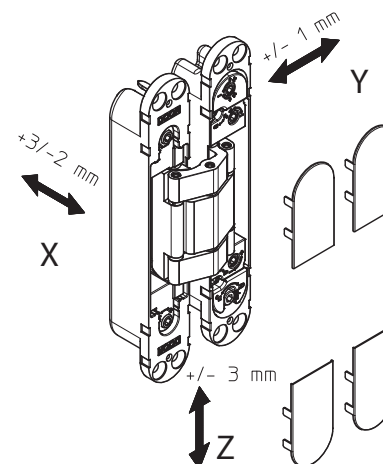
Opis akcesoriów: Patrz → KUBI7/Kubica Akcesoria

Nakładka biała wciskana RAL 9016	KB-K712-COVER-BI
Nakładka chromowana matowa wciskana	KB-K712-COVER-CS
Nakładka czarna wciskana RAL 9011	KB-K712-COVER-NR
Nakładka niklowana matowa wciskana	KB-K712-COVER-NS
Nakładka w kolorze stali nierdzewnej wciskana	KB-K712-COVER-EA
Nakładka chromowana matowa przykręcana	KB-K712-COVER-CS-CV
Nakładka niklowana matowa przykręcana	KB-K712-COVER-NS-CV

Nakładki w opakowaniu zbiorczym (24 szt.) na zamówienie

Akcesoria	Kod produktu
Przyrząd do montażu - podstawa	KB-K-DIMA
Szablony do frezowania	KB-K712

Opis przyrządów: Patrz → KUBI7/Kubica Akcesoria



KUBI7 K7200 Zawias wpuszczany z REGULACJĄ 3-D

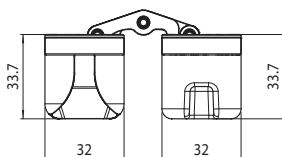
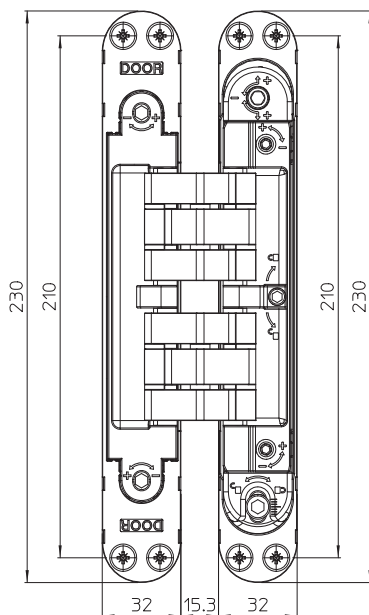
Producent: Koblenz



Siedem osi obrotu, kąt otwarcia 180°
 Materiał: stal
 Uniwersalny: lewy/prawy
 Nakładki: wciskane
 Do drzwi drewnianych bez przyłgi o grubości min. 40 mm
 Maksymalne wymiary drzwi: 600/900 mm x 2100 mm
 Nośność dla 2 zawiasów: 200 kg
 Zakres regulacji: w poziomie +3/-2 mm, w pionie +/- 3 mm, głębokości +/- 1 mm
 Szczelina między skrzydłem i podłogą: min. 6 mm

	Kod produktu			
Chromowany matowy	KB-K7200-CS	2	6	szt.
Niklowany matowy	KB-K7200-NS	NZ	6	szt.

Opakowanie: zawiasy w ilości wg opakowania zbiorczego, nakładki w kolorze zawiasu, wkręty do drewna



Na osobne zamówienie	Kod produktu
Kieszon	KB-K720-TASCA
Płytki wzmacniająca	KB-K720-STAFFA

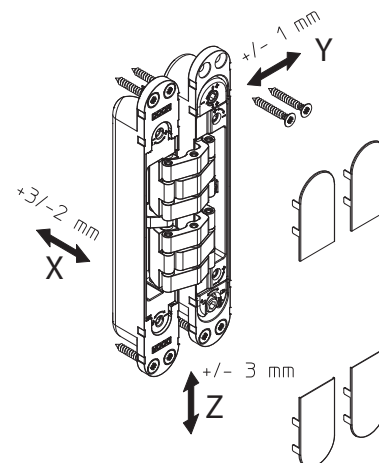
Opis akcesoriów: Patrz → KUBI7/Kubica Akcesoria

Nakładka biała wciskana RAL 9016	KB-K720-COVER-BI
Nakładka chromowana matowa wciskana	KB-K720-COVER-CS
Nakładka czarna wciskana RAL 9011	KB-K720-COVER-NR
Nakładka niklowana matowa wciskana	KB-K720-COVER-NS

Nakładki w opakowaniu zbiorczym (24 szt.) na zamówienie

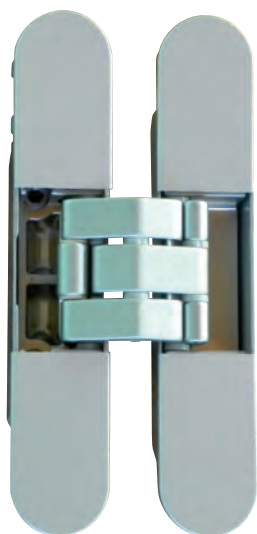
Akcesoria	Kod produktu
Przyrząd do montażu - podstawa	KB-K-DIMA
Szablon do frezowania	KB-K720

Opis przyrządów: Patrz → KUBI7/Kubica Akcesoria



KUBI7 K2000 Twist Zawias wpuszczany z REGULACJĄ 3-D DOMYKAJĄCY

Producent: Koblenz



Siedem osi obrotu, kąt otwarcia 180°
 Regulowana prędkość zamykania: 3 poziomy
 Materiał: żal
 Uniwersalny: lewy/prawy
 Nakładki: wciskane
 Do drzwi drewnianych bez przyłgi o grubości min. 40 mm
 Maksymalne wymiary drzwi: 600/900 mm x 2100 mm
 Nośność dla 3 zawiasów: 60 kg
 Zakres regulacji: w poziomie +3/-2 mm, w pionie +/- 3 mm, głębokości +/- 1 mm
 Szczelina między skrzydłem i podłogą: min. 6 mm

	Kod produktu			
Chromowany matowy	KB-K2000-CS	3	6	szt.
Niklowany matowy	KB-K2000-NS	NZ	6	szt.

Opakowanie: zawiasy w ilości wg opakowania zbiorczego, nakładki w kolorze zawiasu, wkręty do drewna

Na osobne zamówienie	Kod produktu
Kieszon	KB-K708-TASCA
Płytkę wzmacniającą	KB-K708-STAFFA

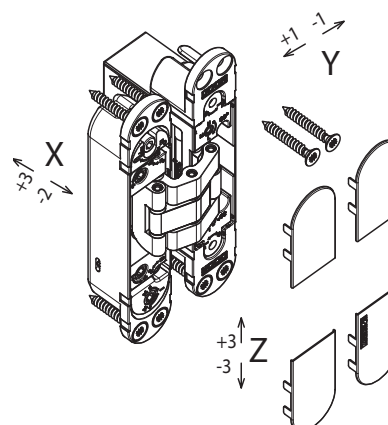
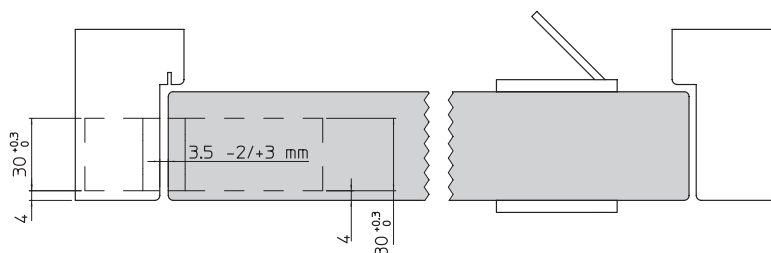
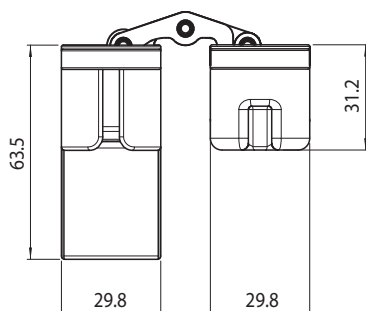
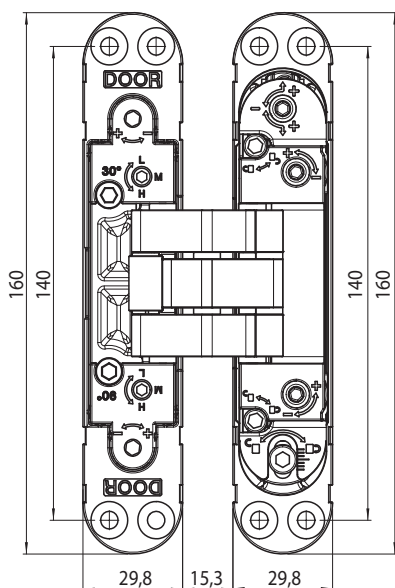
Opis akcesoriów: Patrz → KUBI7/Kubica Akcesoria

Nakładka biała wciskana RAL 9016	KB-K708-COVER-BI
Nakładka chromowana matowa wciskana	KB-K708-COVER-CS
Nakładka czarna wciskana RAL 9011	KB-K708-COVER-NR
Nakładka niklowana matowa wciskana	KB-K708-COVER-NS
Nakładka pozłacana wciskana	KB-K708-COVER-OR
Nakładka w kolorze stali nierdzewnej wciskana	KB-K708-COVER-EA

Nakładki w opakowaniu zbiorczym (24 szt.) na zamówienie

Akcesoria	Kod produktu
Przyrząd do montażu - podstawa	KB-K-DIMA
Szablon do frezowania	KB-K708

Opis przyrządów: Patrz → KUBI7/Kubica Akcesoria



KUBICA K2400 Zawias wpuszczany z REGULACJĄ 3-D

Producent: Koblenz

Klasyfikacja wg normy EN 1935 (2002)

2 7 2 0 1 4 0 7



Pięć osi obrotu, kąt otwarcia 180°

Materiał: stal

Uniwersalny: lewy/prawy

Nakładki: wciskane

Do drzwi drewnianych z odwróconą przylgłą, o grubości min. 25 mm

Maksymalne wymiary drzwi: 600/900 mm x 2100 mm

Nośność dla 2 zawiasów: 40 kg, dla 3 zawiasów: 52 kg

Zakres regulacji: w poziomie +/- 3 mm, w pionie +/- 3 mm, głębokości +/- 1,5 mm

Szczelina między skrzydłem i podłogą: min. 6 mm

	Kod produktu			
Chromowany matowy	KB-K2400-CS	2	12	szt.
Niklowany matowy	KB-K2400-NS	NZ	12	szt.

Opakowanie: zawiasy w ilości wg opakowania zbiorczego, nakładki w kolorze zawiasu, wkręty do drewna, śruby do metalu

Na osobne zamówienie	Kod produktu
Kieszon	KB-K240-TASCA
Płytki wzmacniająca	KB-K240-STAFFA

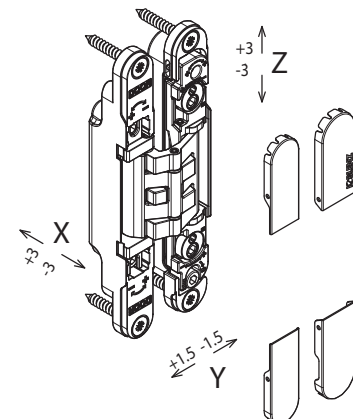
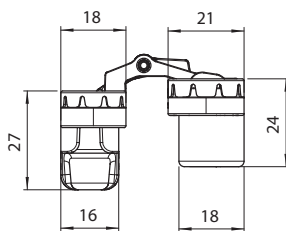
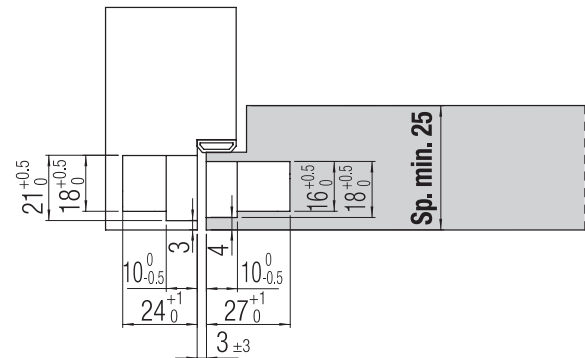
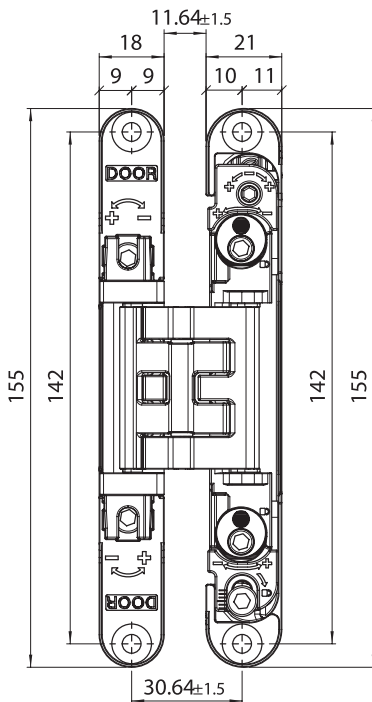
Opis akcesoriów: Patrz → KUBI7/Kubica Akcesoria

Nakładka chromowana matowa wciskana	KB-K24-COVER-CS
Nakładka niklowana matowana wciskana	KB-K24-COVER-NS

Nakładki w opakowaniu zbiorczym (24 szt.) na zamówienie

Akcesoria	Kod produktu
Przyrząd do montażu - podstawa	KB-K-DIMA
Szablony do frezowania	KB-K240

Opis przyrządów: Patrz → KUBI7/Kubica Akcesoria



KUBICA K6200 Zawias wpuszczany z REGULACJĄ 3-D

Producent: Koblenz

Klasyfikacja wg normy EN 1935 (2002)

2 | 7 | 2 | 0 | 1 | 4 | 0 | 7



Pięć osi obrotu, kąt otwarcia 180°

Materiał: żal

Uniwersalny: lewy/prawy

Nakładki: wciskane lub przykręcane (wkręty widoczne)

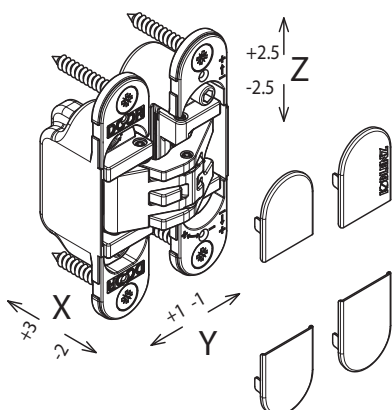
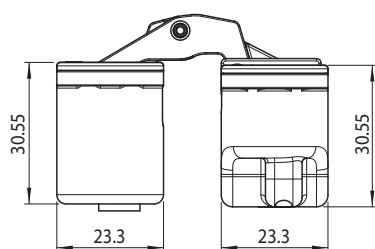
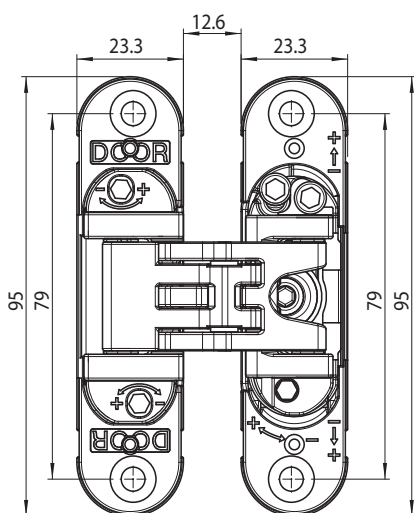
Do drzwi drewnianych bez przyłgi, o grubości min. 32 mm

Maksymalne wymiary drzwi: 600/900 mm x 2100 mm

Nośność dla 2 zawiasów: 45 kg, dla 3 zawiasów 60 kg

Zakres regulacji: w poziomie +3/-2 mm, w pionie +/- 2,5 mm, głębokości +/- 1 mm

Szczelina między skrzydłem i podłogą: min. 6 mm



	Kod produktu			
Chromowany, nakładki wciskane	KB-K6200-CL	NZ	27	szt.
Chromowany matowy, nakładki wciskane	KB-K6200-CS	3	27	szt.
Chromowany matowy, nakładki przykręcane	KB-K6200-CS-CV	45		szt.
Lakierowany na biało, nakładki wciskane	KB-K6200-BI	NZ	27	szt.
Lakierowany na czarno, nakładki wciskane	KB-K6200-NR	NZ	27	szt.
Niklowany matowy, nakładki wciskane	KB-K6200-NS	3	27	szt.
Niklowany matowy, nakładki przykręcane	KB-K6200-NS-CV	45		szt.
Pozłaczany, nakładki wciskane	KB-K6200-OR	3	27	szt.

Opakowanie: zawiasy w ilości wg opakowania zbiorczego, nakładki w kolorze zawiasu

Na osobne zamówienie	Kod produktu
Płytki wzmacniające	KB-K620-STAFFA

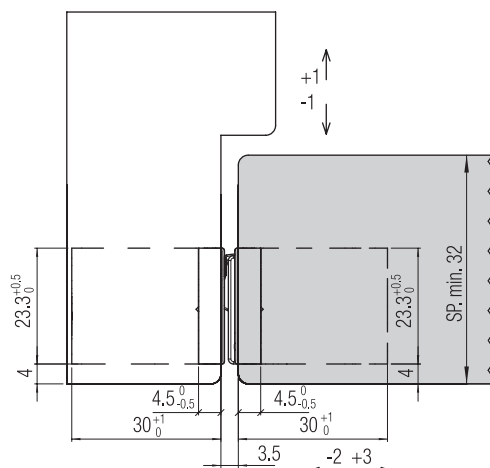
Opis akcesoriów: Patrz → KUBI7/Kubica Akcesoria

Nakładka chromowana matowa, wciskana	KB-K62-COVER-CS
Nakładka chromowana matowa, przykręcana	KB-K62-COVER-CS-CV
Nakładka lakierowana na biało, wciskana	KB-K62-COVER-BI
Nakładka niklowana matowa, wciskana	KB-K62-COVER-NS
Nakładka niklowana matowa, przykręcana	KB-K62-COVER-NS-CV
Nakładka pozłaczana, wciskana	KB-K62-COVER-OR
Nakładka pozłaczana, przykręcana	KB-K62-COVER-OR-CV

Nakładki w opakowaniu zbiorczym (36 szt.) na zamówienie

Akcesoria	Kod produktu
Przyrząd do montażu - podstawa	KB-K-DIMA
Szablon do frezowania	KB-K620

Opis przyrządów: Patrz → KUBI7/Kubica Akcesoria



KUBICA K6300 Zawias wpuszczany z REGULACJĄ 3-D

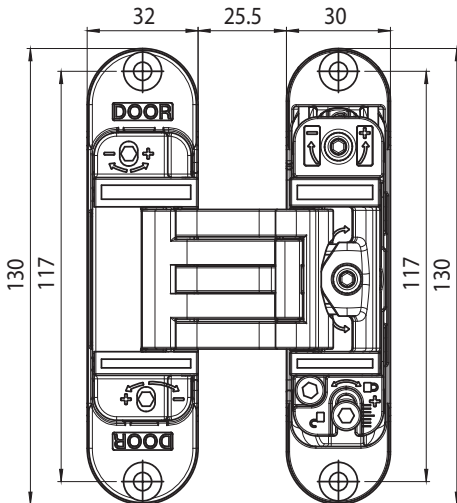
Producent: Koblenz



Pięć osi obrotu, kąt otwarcia 180°
 Materiał: żal
 Uniwersalny: lewy/prawy
 Nakładki: wciskane
 Do drzwi drewnianych z opaską, bez przyłgi, o grubości min. 45 mm
 Maksymalne wymiary drzwi: 600/900 mm x 2100 mm
 Nośność dla 3 zawiasów: 60 kg
 Zakres regulacji: w poziomie +3/-2 mm, w pionie +/- 3 mm, głębokości +/- 1 mm
 Szczelina między skrzydłem i podłogą: min. 6 mm

	Kod produktu			
Chromowany matowy	KB-K6300-CS	3	12	szt.
Niklowany matowy	KB-K6300-NS	NZ	12	szt.

Opakowanie: zawiasy w ilości wg opakowania zbiorczego, nakładki w kolorze zawiasu, wkręty do drewna



Na osobne zamówienie

	Kod produktu
Kieszon	KB-K630-TASCA
Płytki wzmacniająca	KB-K630-STAFFA

Opis akcesoriów: Patrz → KUBI7/Kubica Akcesoria

Nakładka chromowana matowa wciskana	KB-K6300-COVER-CS
Nakładka niklowana matowa wciskana	KB-K6300-COVER-NS

Nakładki w opakowaniu zbiorczym (48 szt.) na zamówienie

Akcesoria	Kod produktu
Przyrząd do montażu - podstawa	KB-K-DIMA
Szablon do frezowania	KB-K630

Opis przyrządów: Patrz → KUBI7/Kubica Akcesoria

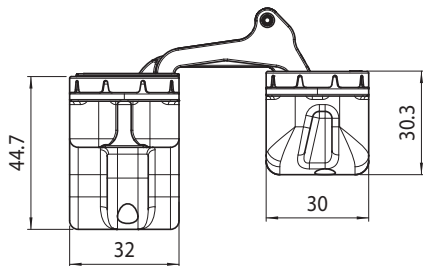
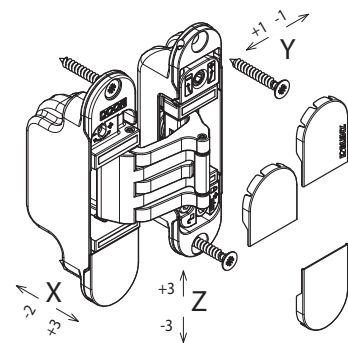
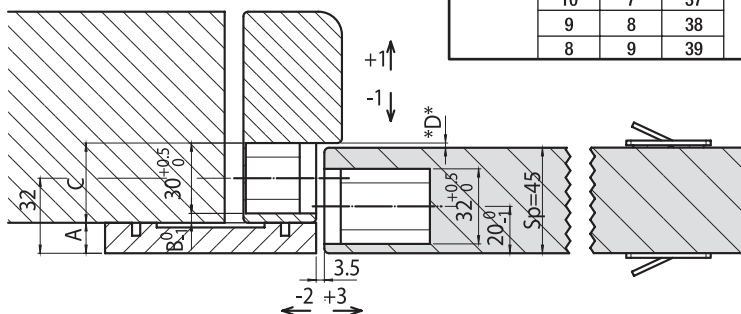


TABELA Z WYMIARAMI (NIE UWZGLĘDNIĄ USZCZELKI)				
Sp (mm)	A (mm)	B (mm)	C (mm)	*D* (mm)
45	13	4	34	min.2
	12	5	35	
	11	6	36	
	10	7	37	
	9	8	38	
	8	9	39	



KUBICA K6700 Zawias wpuszczany z REGULACJĄ 3-D

Producent: Koblenz



Pięć osi obrotu, kąt otwarcia 180°

Materiał: żal

Uniwersalny: lewy/prawy

Nakładki: wciskane lub przykręcane (wkręty widoczne)

Do drzwi drewnianych bez przyłgi, o grubości min. 40 mm

Maksymalne wymiary drzwi: 600/900 mm x 2100 mm

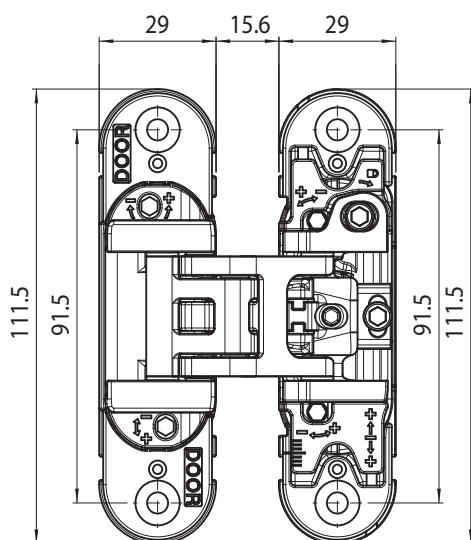
Nośność dla 2 zawiasów: 50 kg, dla 3 zawiasów 70 kg, dla skrzydła > 2100 mm należy zamontować 4 zawiasy.

Zakres regulacji: w poziomie +3/-2 mm, w pionie +/- 3 mm, głębokości +/- 1 mm

Szczelina między skrzydłem i podłogą: min. 6 mm

	Kod produktu			
Chromowany matowy, nakładki wciskane	KB-K6700-CS	3	27	szt.
Chromowany matowy, nakładki przykręcane	KB-K6700-CS-CV	30		szt.
Niklowany matowy, nakładki wciskane	KB-K6700-NS	3	27	szt.
Niklowany matowy, nakładki przykręcane	KB-K6700-NS-CV	NZ	30	szt.
Pozłacany, nakładki wciskane	KB-K6700-OR	3	27	szt.

Opakowanie: zawiasy w ilości wg opakowania zbiorczego, nakładki w kolorze zawiasu



Na osobne zamówienie

	Kod produktu
Płytki wzmacniająca 7x3 mm z aluminium	KB-K67-COP7
Płytki wzmacniająca 5x5 mm z tworzywa	KB-K68-COP5
Płytki wzmacniająca 7x3 mm z tworzywa	KB-K68-COP7

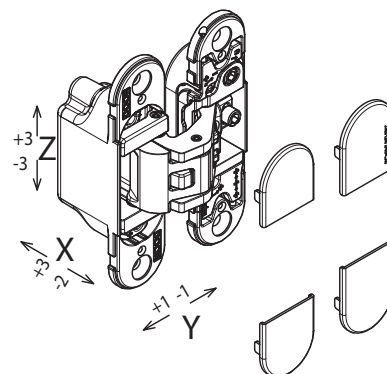
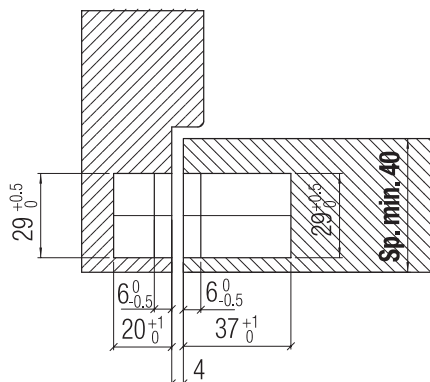
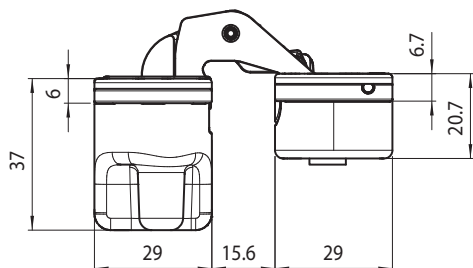
Opis akcesoriów: Patrz → KUBI7/Kubica Akcesoria

Nakładka chromowana matowa, wciskana	KB-K67-COVER-CS
Nakładka chromowana matowa, przykręcana	KB-K67-COVER-CS-CV
Nakładka niklowana matowa, wciskana	KB-K67-COVER-NS
Nakładka niklowana matowa, przykręcana	KB-K67-COVER-NS-CV
Nakładka pozłacana, wciskana	KB-K67-COVER-OR
Nakładka pozłacana, przykręcana	KB-K67-COVER-OR-CV

Nakładki w opakowaniu zbiorczym (36 szt.) na zamówienie

Akcesoria	Kod produktu
Przyrząd do montażu - podstawa	KB-K-DIMA
Szablony do frezowania	KB-K670

Opis przyrządów: Patrz → KUBI7/Kubica Akcesoria



KUBICA K6900 Zawias wpuszczany z REGULACJĄ 3-D

Producent: Koblenz



Pięć osi obrotu, kąt otwarcia 180°
 Materiał: IXEF (poliarylamid)
 Do drzwi drewnianych bez przyłgi, o grubości min. 30 mm
 Maksymalne wymiary drzwi: 600/900 mm x 2100/2700 mm
 Nośność: wg tabeli na dole strony
 Zakres regulacji: w poziomie +/-1 mm, w pionie +/- 1 mm, głębokości +/- 1 mm
 Szczelina między skrzydłem i podłogą: min. 4 mm

	Kod produktu		
Chromowany matowy, lewy	KB-K6900-DX-CS	18	szk.
Chromowany matowy, prawy	KB-K6900-SX-CS	18	szk.
Niklowany matowy, lewy	KB-K6900-DX-NS	18	szk.
Niklowany matowy, prawy	KB-K6900-SX-NS	18	szk.

Opakowanie: zawiasy w ilości wg opakowania zbiorczego

Akcesoria	Kod produktu
Przyrząd do montażu - podstawa	KB-K-DIMA
Szablon do frezowania	KB-K690

Opis przyrządów: Patrz → KUBI7/Kubica Akcesoria

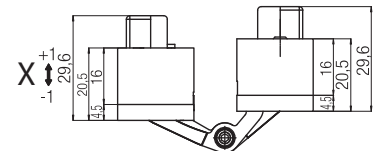
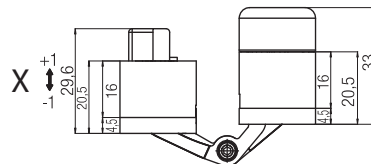
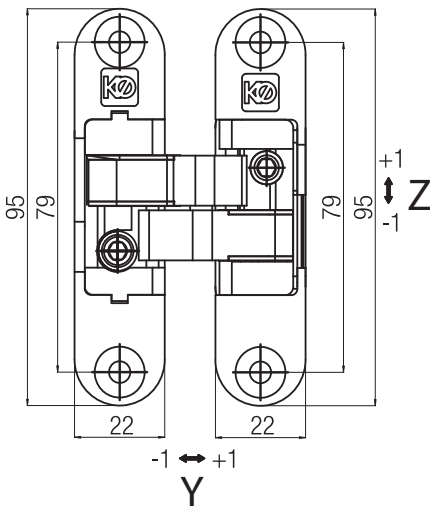
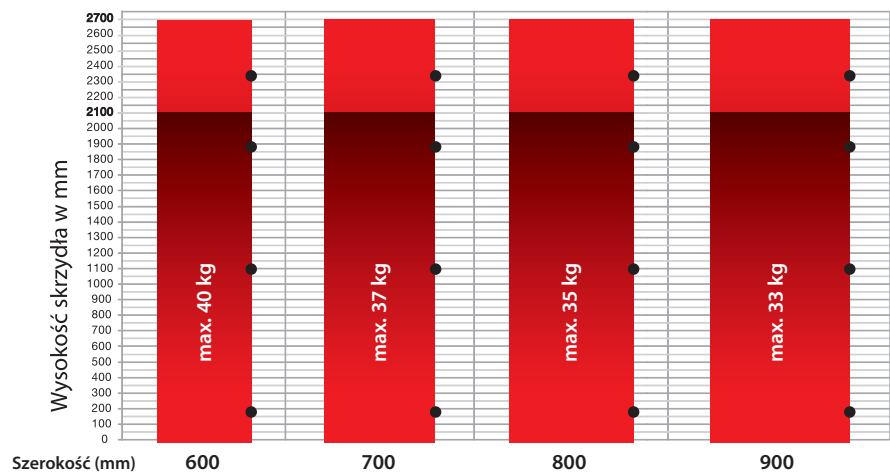


Tabela nośności*



* rysunek poglądowy - szczegóły w instrukcji montażu

Ilość zawiasów

drzwi o wysokości max. 2100 mm - nośność dla 3 szt. zawiasów na skrzydło
 drzwi o wysokości od 2100 mm do max. 2700 mm - nośność dla 4 szt. zawiasów na skrzydło

KUBICA K5080 Zawias wpuszczany z REGULACJĄ 3-D

Producent: Koblenz



Pięć osi obrotu, kąt otwarcia 180°

Materiał: stal

Uniwersalny: lewy/prawy

Nakładki: przykręcane (wkręty widoczne)

Do drzwi drewnianych bez przyłgi, o grubości min. 40 mm

Maksymalne wymiary drzwi: 600/900 mm x 2100 mm

Nośność dla 2 zawiasów: 80 kg, dla 3 zawiasów: 100 kg

Zakres regulacji: w poziomie +/- 3 mm, w pionie +/- 3 mm, głębokości +/- 1 mm

Szczelina między skrzydłem i podłogą: min. 6 mm

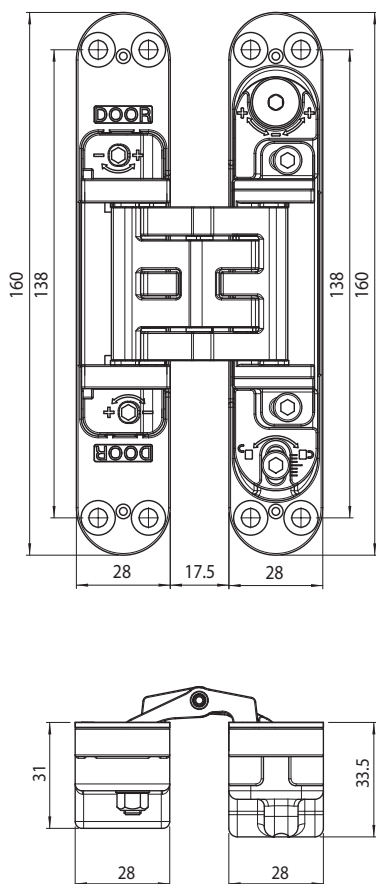
Klasyfikacja wg normy EN 1935 (2002)

3 | 7 | 4 | 1 | 1 | 4 | 0 | 11a

EAD 20001-00-0405: 2014-05-21

	Kod produktu			
Chromowany matowy	KB-K5080-CS	2	12	szt.
Niklowany matowy	KB-K5080-NS	NZ	12	szt.
Pozłacany	KB-K5080-OR	NZ	12	szt.

Opakowanie: zawiasy w ilości wg opakowania zbiorczego, nakładki w kolorze zawiasu, wkręty do drewna, śruby do metalu



Na osobne zamówienie	Kod produktu
Kieszon	KB-K508-TASCA
Płytki wzmacniająca	KB-K508-STAFFA

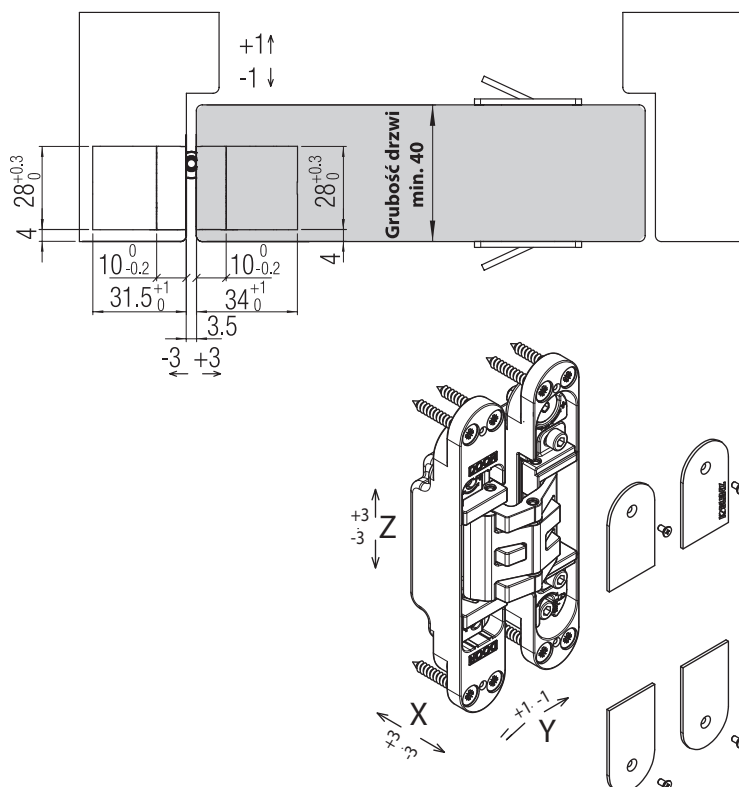
Opis akcesoriów: Patrz → KUBI7/Kubica Akcesoria

Nakładka chromowana matowa przykręcana	KB-K508-COVER-CS-CV
Nakładka niklowana matowana przykręcana	KB-K508-COVER-NS-CV

Nakładki w opakowaniu zbiorczym (48 szt.) na zamówienie

Akcesoria	Kod produktu
Przyrząd do montażu - podstawa	KB-K-DIMA
Szablony do frezowania	KB-K508

Opis przyrządów: Patrz → KUBI7/Kubica Akcesoria

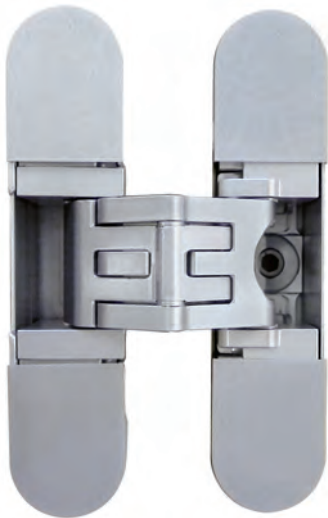


KUBICA K2700



Zawias wpuszczany z **REGULACJĄ 3-D**

Producent: Koblenz



Pięć osi obrotu, kąt otwarcia 180°

Materiał: żal

Uniwersalny: lewy/prawy

Nakładki: wciskane

Do drzwi drewnianych bez przyłgi, o grubości min. 35 mm, max. 45 mm

Maksymalne wymiary drzwi: 600/900 mm x 2100 mm

Nośność dla 3 zawiasów: 60 kg

Zakres regulacji: w poziomie +3/-2 mm, w pionie +/- 3 mm, głębokości +/- 1 mm

Szczelina między skrzydłem i podłogą: min. 6 mm

	Kod produktu			
Chromowany matowy	KB-K2700-CS	3	12	szt.
Niklowany matowy	KB-K2700-NS	NZ	12	szt.
Pozłacany	KB-K2700-OR	NZ	12	szt.

Opakowanie: zawiasy w ilości wg opakowania zbiorczego, nakładki w kolorze zawiasu

Na osobne zamówienie

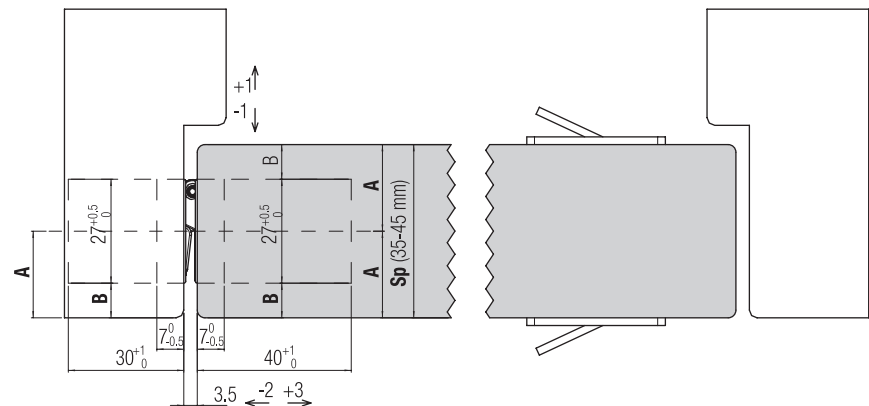
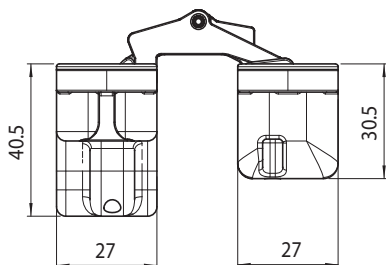
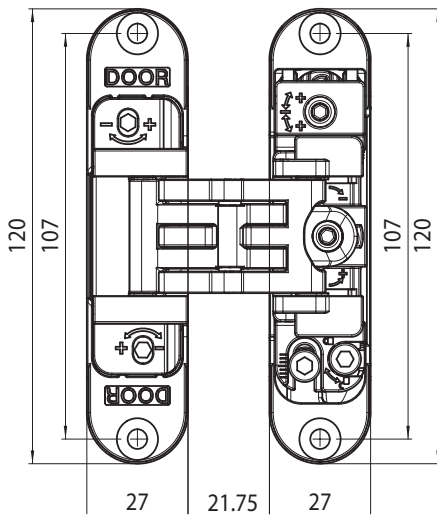
	Kod produktu
Nakładka chromowana matowa wciskana	KB-K27-COVER-CS
Nakładka niklowana matowa wciskana	KB-K27-COVER-NS
Nakładka pozłacana wciskana	KB-K27-COVER-OR

Nakładki w opakowaniu zbiorczym (48 szt.) na zamówienie

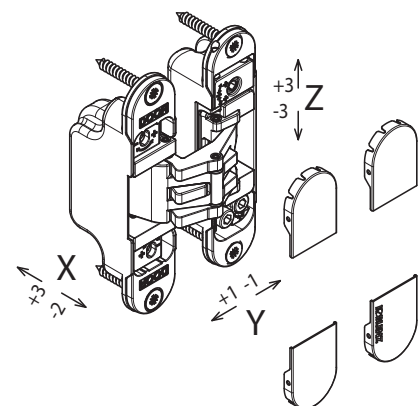
Akcesoria

	Kod produktu
Przyrząd do montażu - podstawa	KB-K-DIMA
Szablon do frezowania	KB-K270

Opis przyrządów: Patrz → KUBI7/Kubica Akcesoria



Sp (mm)	A (mm)	B (mm)
35	17,5	4
40	20	6,5
45	22,5	9



KUBICA K3000 KubiKwadra Zawias wpuszczany z REGULACJĄ 3-D

Producent: Koblenz



Pięć osi obrotu, kąt otwarcia 160°

Materiał: żal

Uniwersalny: lewy/prawy

Nakładki: wciskane

Do drzwi drewnianych o grubości min. 45 mm, z przylgą 10x10 mm

Maksymalne wymiary drzwi: 600/900 mm x 2100 mm

Nośność dla 2 zawiasów: 45 kg, dla 3 zawiasów: 60 kg

Zakres regulacji: w poziomie +3/-2 mm, w pionie +/- 3 mm, głębokości +/- 1 mm

Szczelina między skrzydłem i podłogą: min. 6 mm

	Kod produktu			
Chromowany matowy	KB-K3000-CS	3	12	szt.
Niklowany matowy	KB-K3000-NS	NZ	12	szt.
Pozłacany	KB-K3000-OR	NZ	12	szt.

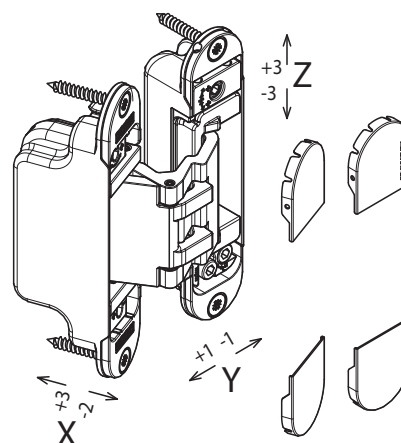
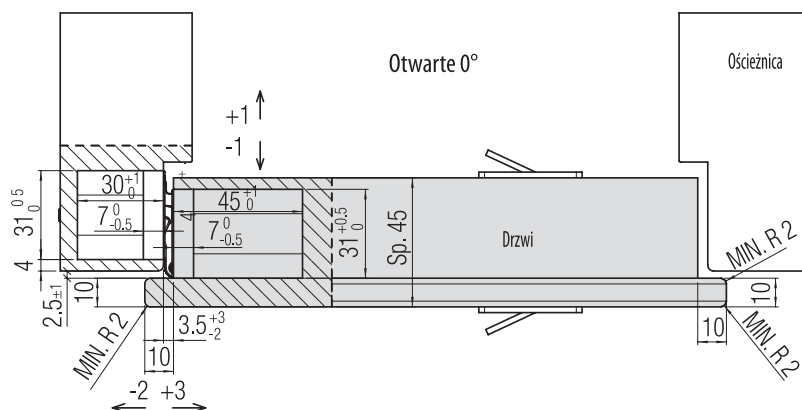
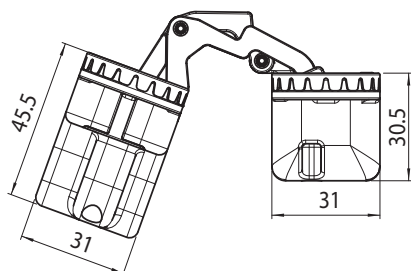
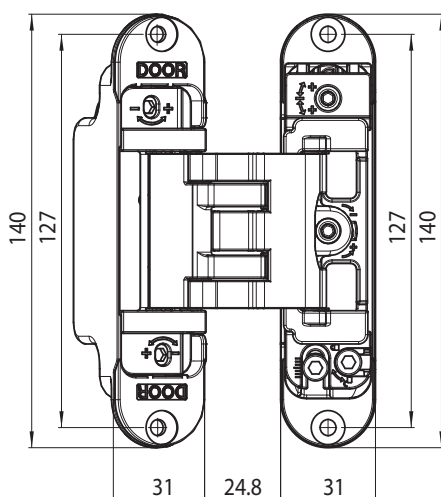
Opakowanie: zawiasy w ilości wg opakowania zbiorczego, nakładki w kolorze zawiasu

Na osobne zamówienie	Kod produktu
Nakładka chromowana matowa wciskana	KB-K30-COVER-CS
Nakładka niklowana matowa wciskana	KB-K30-COVER-NS
Nakładka pozłacana wciskana	KB-K30-COVER-OR

Nakładki w opakowaniu zbiorczym (12 szt.) na zamówienie

Aksesoria	Kod produktu
Przyrząd do montażu - podstawa	KB-K-DIMA
Szablon do frezowania	KB-K300

Opis przyrządów: Patrz → KUBI7/Kubica Akcesoria



KUBICA KubiCenter Zawias wpuszczany z REGULACJĄ 3-D

Producent: Koblenz



Pięć osi obrotu, kąt otwarcia 180°

Materiał: stal

Uniwersalny: lewy/prawy

Nakładki: wciskane

Do drzwi drewnianych bez przyłgi, o grubości min. 30 mm

Maksymalne wymiary drzwi: 600/900 mm x 2100 mm

Nośność dla 2 zawiasów: 30 kg, dla 3 zawiasów 45 kg

Zakres regulacji: w poziomie +3/-2 mm, w pionie +/- 2,5 mm, głębokości +/- 1 mm

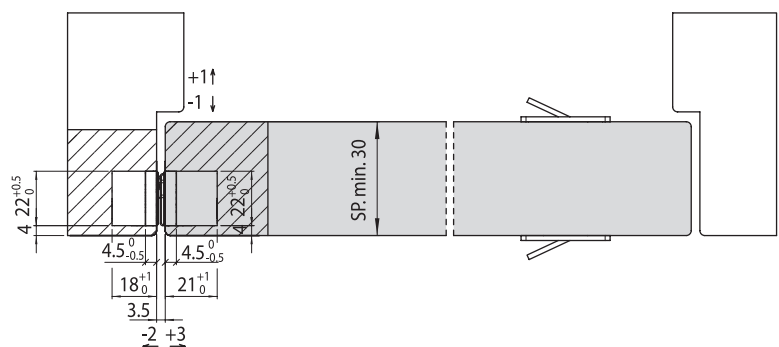
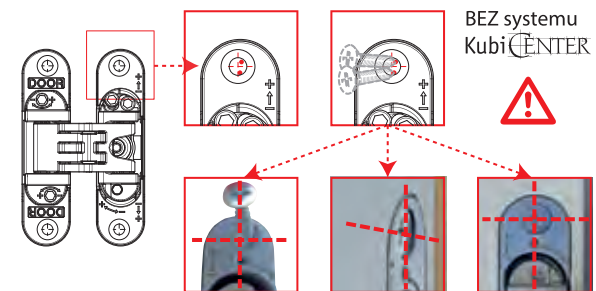
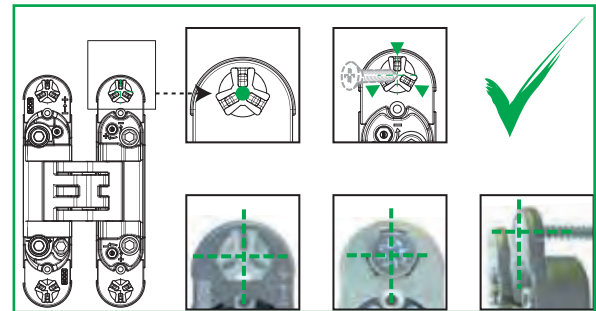
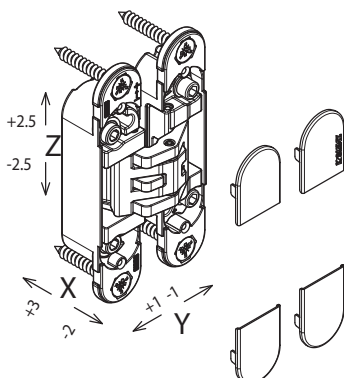
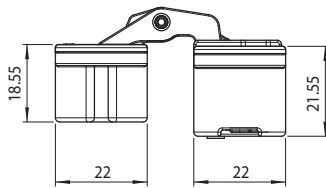
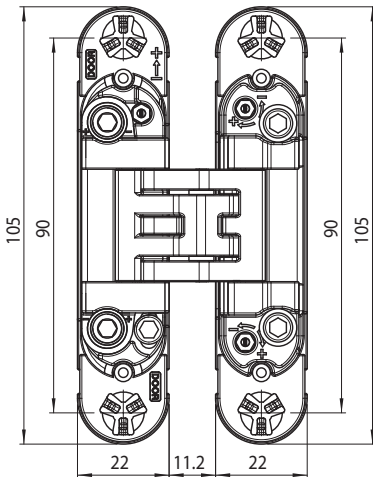
Szczelina między skrzydłem i podłogą: min. 6 mm

	Kod produktu			
Chromowany matowy	KB-K6400-CS	18		szt.
Niklowany matowy	KB-K6400-NS	NZ	18	szt.
Pozłacany	KB-K6400-OS	NZ	18	szt.

Opakowanie: zawiasy w ilości wg opakowania zbiorczego, nakładki w kolorze zawiasu.

Na osobne zamówienie	Kod produktu
Nakładka chromowana matowa wciskana	KB-K64-COVER-CS
Nakładka niklowana matowa wciskana	KB-K64-COVER-NS

Nakładki w opakowaniu zbiorczym (72 szt.) na zamówienie



KOMBI 3 Zawias wpuszczany z REGULACJĄ 3-D

Producent: Koblenz



Pięć osi obrotu, kąt otwarcia 180°

Materiał: żal

Uniwersalny: lewy/prawy

Nakładki: wciskane



Do drzwi drewnianych bez przyłgi, o grubości min. 35 mm

Maksymalne wymiary drzwi: 600/900 mm x 2100 mm

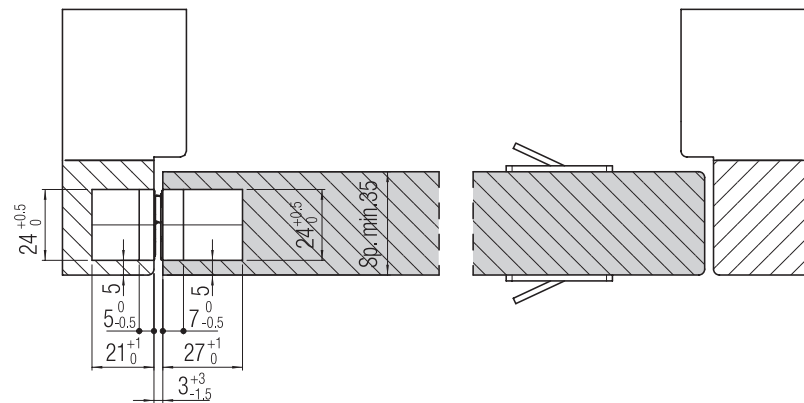
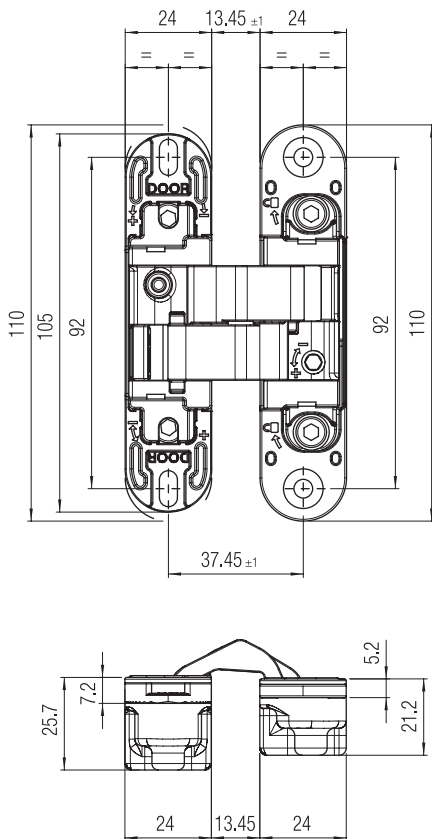
Nośność dla 2 zawiasów: 40 kg, dla 3 zawiasów 52 kg

Zakres regulacji: w poziomie +3/-1,5 mm, w pionie +/- 2,5 mm, głębokości +/- 1 mm

Szczelina między skrzydłem i podłogą: min. 6 mm

	Kod produktu			
Chromowany matowy	KB-K1000-CS	30		szt.
Lakierowany na biało	KB-K1000-BI	NZ	30	szt.
Niklowany matowy	KB-K1000-NS	NZ	30	szt.

Opakowanie: zawiasy w ilości wg opakowania zbiorczego, nakładki w kolorze zawiasu



KOMBI 30 Zawias wpuszczany z REGULACJĄ 3-D

Producent: Koblenz



Pięć osi obrotu, kąt otwarcia 180°

Materiał: stal

Uniwersalny: lewy/prawy

Nakładki: wciskane



Do drzwi drewnianych bez przyłgi, o grubości min. 40 mm

Maksymalne wymiary drzwi: 600/900 mm x 2100 mm

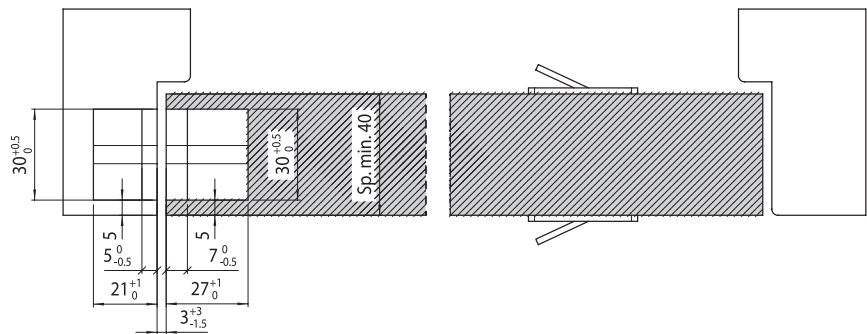
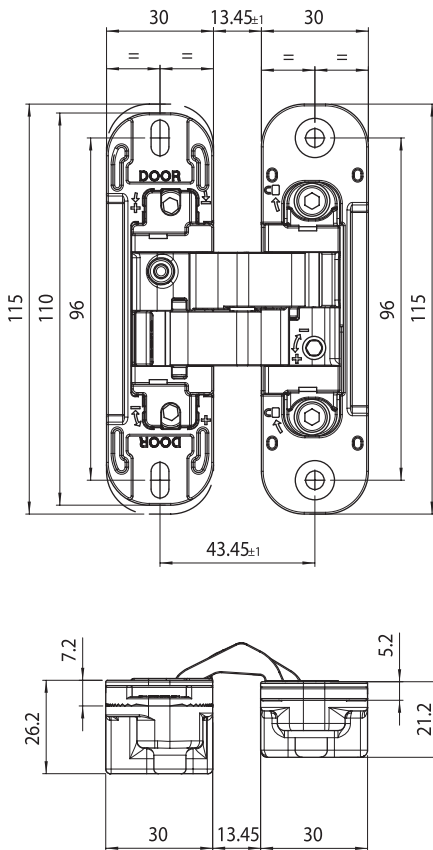
Nośność dla 2 zawiasów: 40 kg, dla 3 zawiasów 52 kg

Zakres regulacji: w poziomie +3/-1,5 mm, w pionie +/- 2,5 mm, głębokości +/- 1 mm

Szczelina między skrzydłem i podłogą: min. 6 mm

	Kod produktu			
Chromowany matowy	KB-K1000-S30-CS	NZ	30	szt.
Niklowany matowy	KB-K1000-S30-NS	NZ	30	szt.

Opakowanie: zawiasy w ilości wg opakowania zbiorczego, nakładki w kolorze zawiasu.



KUBIKINA K6100 Zawias wpuszczany z REGULACJĄ 3-D

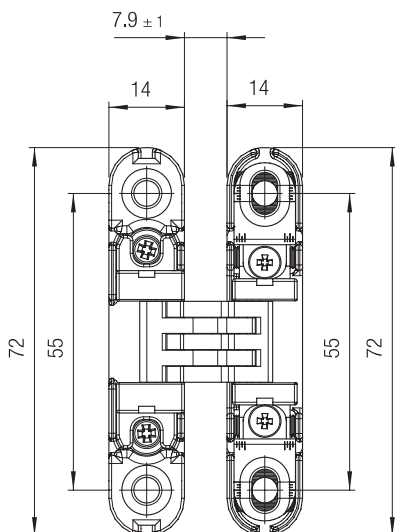
Producent: Koblenz



Kąt otwarcia 180°
 Materiał: żal
 Uniwersalny: lewy/prawy
 Nakładki: wciskane
 Do paneli meblowych bez przyłgi, o grubości min. 18 mm
 Maksymalna szerokość panelu: 600 mm
 Nośność: wg tabeli na dole strony
 Zakres regulacji: w poziomie +/- 1,5 mm, w pionie +/- 1,5 mm, głębokości +/- 1 mm

	Kod produktu		
Chromowany matowy	KB-K6100-CS	30	szt.
Czarny	KB-K6100-BR	30	szt.

Opakowanie: zawiasy w ilości wg opakowania zbiorczego, nakładki w kolorze zawiasu

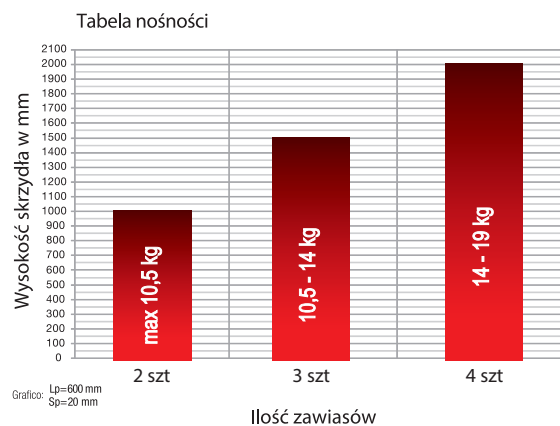
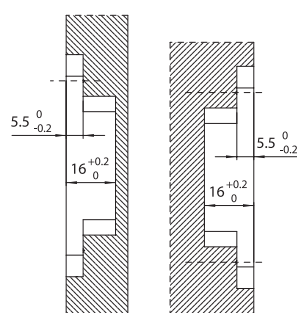
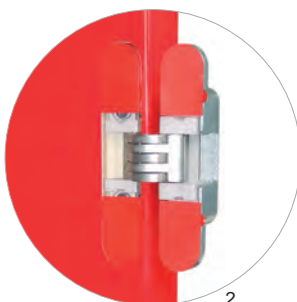
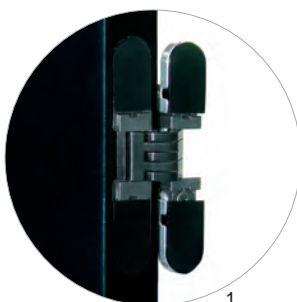


Na osobne zamówienie	Kod produktu
Nakładka biała wciskana	KB-K61-COVER-BI
Nakładka brązowa wciskana	KB-K61-COVER-MR
Nakładka chromowana matowa wciskana	KB-K61-COVER-CS
Nakładka czarna wciskana	KB-K61-COVER-NR
Nakładka czerwona wciskana	KB-K61-COVER-RO

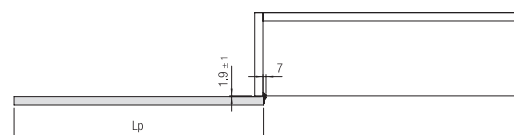
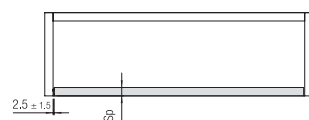
Nakładki w opakowaniu zbiorczym (120 szt.) na zamówienie

Aksesoria	Kod produktu
Przyrząd do montażu - podstawa	KB-K-DIMA
Szablon do frezowania	KB-K610

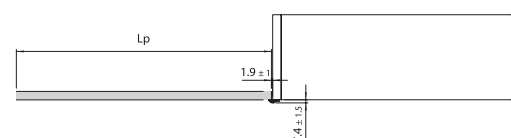
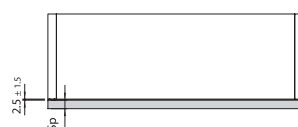
Opis przyrządów: Patrz → KUBI7/Kubica Akcesoria



1 sposób montażu

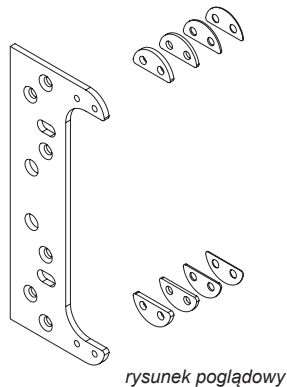


2 sposób montażu



KUBI7 / KUBICA AKCESORIA

Producent: Koblenz



rysunek poglądowy

Płytki wzmacniające z podkładkami do zawiasów KOBLENZ

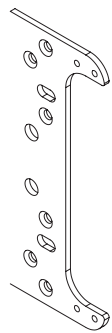
Materiał: stal galwanizowana na biało

	Kod produktu			
Do zawiasu Kubica K2400	KB-K240-STAFFA	NZ	2	szt.
Do zawiasu Kubica K5080	KB-K508-STAFFA	NZ	2	szt.
Do zawiasu Kubica K6200	KB-K620-STAFFA	NZ	2	szt.
Do zawiasu Kubica K6300	KB-K630-STAFFA	NZ	2	szt.
Do zawiasu Kubica K7000	KB-K700-STAFFA	NZ	2	szt.
Do zawiasu Kubica K7080	KB-K708-STAFFA	NZ	2	szt.
Do zawiasu Kubica K7120	KB-K712-STAFFA	NZ	2	szt.
Do zawiasu Kubica K7200	KB-K720-STAFFA	NZ	2	szt.

Opakowanie: płytki wzmacniające w ilości wg opakowania zbiorczego, podkładki dystansowe.

ZAMKNIĘCIA
EWAKUACYJNE

ZAMKI



rysunek poglądowy

Płytki wzmacniające do zawiasów KOBLENZ

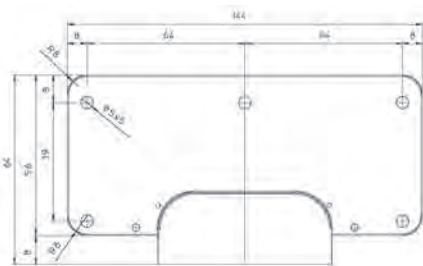
Materiał: stal galwanizowana na biało

	Kod produktu			
Do zawiasu Kubica K2400	KB-K240-STAFFA-NV	NZ	100	szt.
Do zawiasu Kubica K5080	KB-K508-STAFFA-NV	NZ	100	szt.
Do zawiasu Kubica K6200	KB-K620-STAFFA-NV	NZ	100	szt.
Do zawiasu Kubi7 K7080	KB-K708-STAFFA-NV	NZ	100	szt.

Opakowanie: płytki wzmacniające w ilości wg opakowania zbiorczego.

WKŁADKI
BĘBENKOWE

KLAMKI I
UCHWYTY



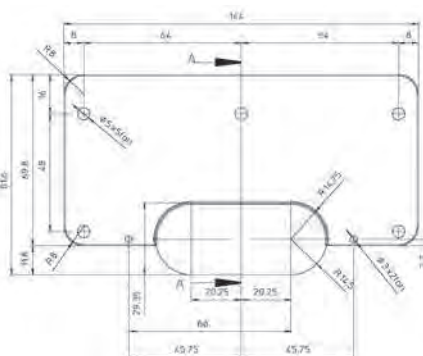
Płytki wzmacniające do zawiasów KUBICA K6700

	Kod produktu			
Aluminium naturalne	KB-K67-COP7		1	szt.

Opakowanie: płytki wzmacniające w ilości wg opakowania zbiorczego.

ZAWIASY

SYSTEMY
PRZESUWNE



Płytki wzmacniające do zawiasów KUBICA K6700

	Kod produktu			
Czarne tworzywo, symetryczna	KB-K68-COP5		1	szt.

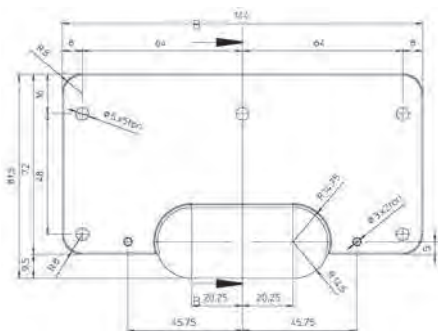
Opakowanie: płytki wzmacniające w ilości wg opakowania zbiorczego.

SYSTEMY
DO SZKŁA



WYPOSAŻENIE
DODATKOWE

KUBI7 / KUBICA AKCESORIA

Producent: Koblenz



Płytki wzmacniająca do zawiasów KUBICA K6700

	Kod produktu			
Czarne tworzywo, asymetryczna	KB-K68-COP7	1		szt.



Opakowanie: płytki wzmacniające w ilości wg opakowania zbiorczego.



rysunek poglądowy



Kieszonki do zawiasów KOBLENZ

Materiał: stal galwanizowana na biało



	Kod produktu			
Do zawiasu Kubica K2400	KB-K240-TASCA	NZ	2	szt.
Do zawiasu Kubica K5080	KB-K508-TASCA	NZ	2	szt.
Do zawiasu Kubica K6300	KB-K630-TASCA	NZ	2	szt.
Do zawiasu Kubi7 K7000	KB-K700-TASCA	NZ	2	szt.
Do zawiasu Kubi7 K7080 i K2000	KB-K708-TASCA	NZ	2	szt.
Do zawiasu Kubi7 K7120	KB-K712-TASCA	NZ	2	szt.
Do zawiasu Kubi7 K7200	KB-K720-TASCA	NZ	2	szt.

Opakowanie: kieszeń w ilości wg opakowania zbiorczego.

Wkręty, śruby do zawiasów KUBICA, KuBi7

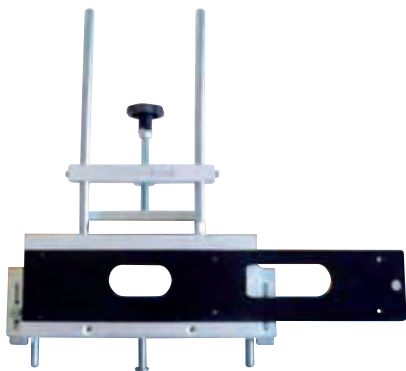
	Kod produktu			
Wkręt do drewna 5 x 35 mm galwanizowany na biało	A0-100535-H0	1		szt.
Śruba do metalu M5 x 20 mm galwanizowana na biało	A0-110520-H0	1		szt.

Wkręty do zawiasu Kubikina



	Kod produktu			
Wkręt do drewna 4 x 16 mm galwanizowany na biało	A0-100416-H0	1		szt.

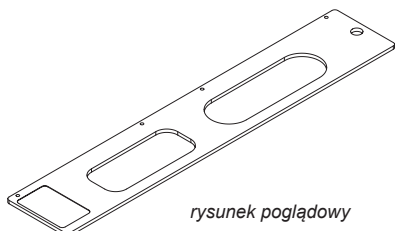
KUBI7 / KUBICA AKCESORIA

Producent: Koblenz

**Przyrząd do montażu**

Pojedynczy przyrząd do precyzyjnego montażu zawiasu w skrzydle drzwi oraz w ościeżnicy.
*Do przyrządu należy dobrać szablon do frezowania wg typu zawiasu.


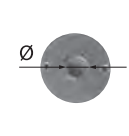
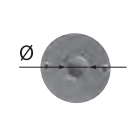
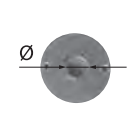
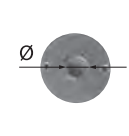
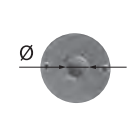
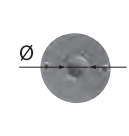
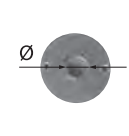
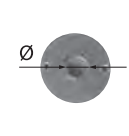
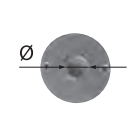
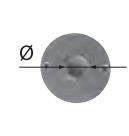
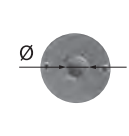
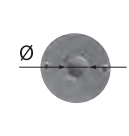
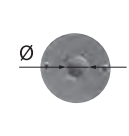
	Kod produktu		
Do zawiasów Kubica i KuBi7 *	KB-K-DIMA	1	szt.



rysunek poglądowy

Szablon do frezowania

Do zastosowania z przyrządem KB-K-DIMA

Model zawiasu	Szablon do frezowania	Wymiar frezu	Prowadzenie	
Kubica K2400	KB-K240	Ø = 16 mm L = 110 mm		1 szt.
Kubica K3000	KB-K300	Ø = 16 mm L = 110 mm		1 szt.
Kubica K5080	KB-K508	Ø = 16 mm L = 110 mm		1 szt.
Kubica K6200	KB-K620	Ø = 16 mm L = 110 mm		1 szt.
Kubica K6700	KB-K670	Ø = 16 mm L = 110 mm		1 szt.
Kubica K6900	KB-K690	Ø = 12 mm L = 100 mm		1 szt.
Kubica K6300	KB-K630	Ø = 12 mm L = 100 mm		1 szt.
Kubica K2700	KB-K270	Ø = 16 mm L = 110 mm		1 szt.
Kubi7 K7000	KB-K700	Ø = 16 mm L = 110 mm		1 szt.
Kubi7 K7080 i K2000	KB-K708	Ø = 16 mm L = 110 mm		1 szt.
Kubi7 K7120	KB-K712	Ø = 16 mm L = 110 mm		1 szt.
Kubi7 K7200	KB-K720	Ø = 16 mm L = 110 mm		1 szt.
Kubikina K6100	KB-K610	Ø = 10 mm L = 90 mm		1 szt.

Sugerowane frezy:

Ø = 16 mm	L = 110 mm	CMT 177.161.11
Ø = 12 mm	L = 100 mm	CMT 177.121.11
Ø = 10 mm	L = 90 mm	CMT 177.100.11

Invisacta 230 3-D Zawias wpuszczany z REGULACJĄ 3-D

Producent: Otlav



Klasyfikacja wg normy EN 1935:2002-05
 2 | 7 | 3 | 1 | 1 | 0/1/3* | 0 | 10

* zależnie od wykończenia

Siedem osi obrotu, kąt otwarcia 180°

Materiał: żal

Uniwersalny: lewy/prawy

Nakładki: wciskane (na osobne zamówienie)

Do drzwi drewnianych z odwróconą przylgą, o grubości min. 30 mm

Minimalna głębokość frezowania w ościeżnicy: 21 mm

Maksymalne wymiary drzwi: 600/900 mm x 2100 mm

Nośność dla 2 zawiasów: 60 kg, dla 3 zawiasów 75 kg, dla skrzydła > 2100 mm należy zamontować 4 zawiasy.

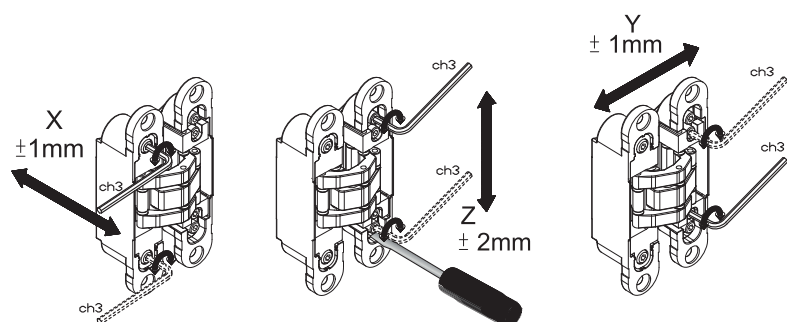
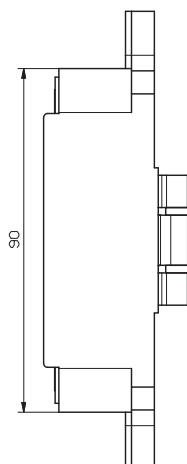
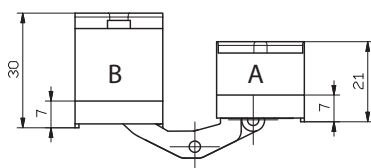
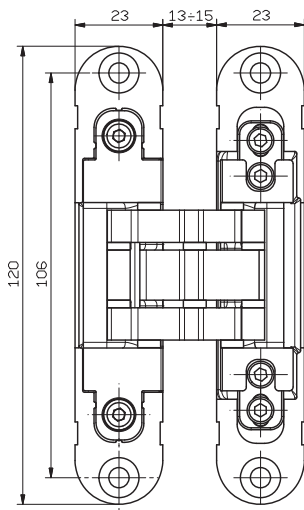
Zakres regulacji: w poziomie +/-1 mm, w pionie +/-2 mm, głębokości +/-1 mm

	Kod produktu			
Brązowiony	OT-IN230-120B002	6	18	szt.
Chromowany matowy	OT-IN230-120V702	6	18	szt.
Galwanizowany na biało	OT-IN230-120H004	6	18	szt.
Pozłacany	OT-IN230-120O802	6	18	szt.
Lakierowany na biało RAL 9016	OT-IN230-1209P02	6	18	szt.
Niklowany matowy	OT-IN230-120VN02	6	18	szt.

Opakowanie: zawiasy w ilości wg opakowania zbiorczego.

Na osobne zamówienie	Kod produktu
Nakładka brązowiona, wciskana	OT-GC230-0109R02
Nakładka chromowana matowa, wciskana	OT-GC230-010J102
Nakładka lakierowana na biało, wciskana	OT-GC230-0109P02
Nakładka niklowana matowa, wciskana	OT-GC230-010J202



Akcesoria	Kod produktu
Przyrząd do montażu	OT-MU230-120G002



Invisacta 230 AKCESORIA

Producent: Otlav

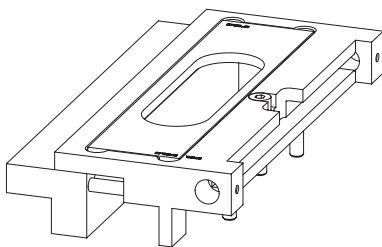
**Nakładka aluminiowa wciskana do zawiasów INVISACTA 230 3-D**

	Kod produktu			
Brązowiona	OT-GC230-0109R02	72	576	szt.
Chromowana matowa	OT-GC230-010J102	72	576	szt.
Lakierowana na biało	OT-GC230-0109P02	72	576	szt.
Pozłacana	OT-GC230-010JO02	72	576	szt.
Niklowana matowa	OT-GC230-010J202	72	576	szt.



Opakowanie: nakładki w ilości wg opakowania zbiorczego.

ZAMKNIĘCIA
EWAKUACYJNE

ZAMKI



**Przyrząd do montażu**

Pojedynczy przyrząd do precyzyjnego montażu zawiasu w skrzydle drzwi oraz w ościeżnicy



	Kod produktu			
Do zawiasów Invisacta 230 3-D	OT-MU230-120G002	1		szt.

Opakowanie: przyrząd.

WKŁADKI
BĘBENKOWEKLAMKI I
UCHWYTY**Wkręt 5x35 mm**

	Kod produktu			
Galwanizowany na biało	A0-100535-H0	1		szt.

Śruba M5x20 mm

	Kod produktu			
Galwanizowana na biało	A0-110520-H0	1		szt.

ZAWIASY

SYSTEMY
PRZESUWNESYSTEMY
DO SZKŁAWYPOSAŻENIE
DODATKOWE

Invisacta 300 Zawias wpuszczany z REGULACJĄ 3-D

Producent: Otlav

Klasyfikacja wg normy EN 1935:2002-05

2 | 7 | 3 | 1 | 1 | 0/1/3/4* | 0 | 10

* zależnie od wykończenia



Siedem osi obrotu, kąt otwarcia 180°

Materiał: żal

Uniwersalny: lewy/prawy

Nakładki: wciskane (na osobne zamówienie)

Do drzwi drewnianych bez przyłgi, o grubości min. 36 mm

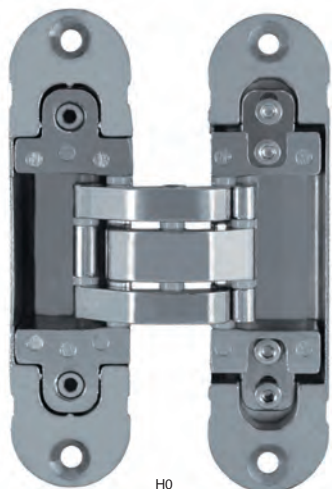
Minimalna głębokość frezowania w ościeżnicy: 21 mm

Maksymalne wymiary drzwi: 600/900 mm x 2100 mm

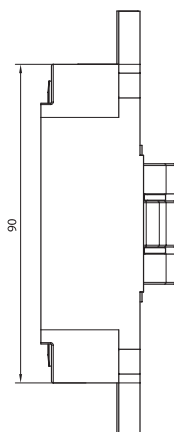
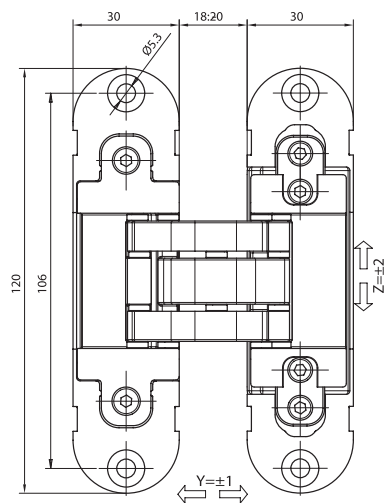
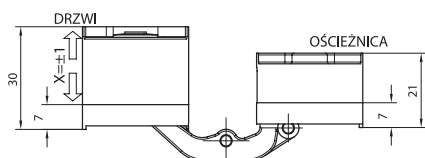
Nośność dla 2 zawiasów: 60 kg, dla 3 zawiasów 70 kg,

dla skrzydła > 2100 mm należy zamontować 4 zawiasy.

Zakres regulacji: w poziomie +/-1 mm, w pionie +/-2 mm, głębokości +/-1 mm



H0



	Kod produktu			
Brązowiony	OT-IN300-120BO02	6	18	szt.
Chromowany matowy	OT-IN300-120V702	6	18	szt.
Galwanizowany na biało	OT-IN300-120H004	6	18	szt.
Lakierowany na biało RAL 9016	OT-IN300-1209P02	6	18	szt.
Niklowany matowy	OT-IN300-120VN02	6	18	szt.

Opakowanie: zawiasy w ilości wg opakowania zbiorczego.

Na osobne zamówienie	Kod produktu
Nakładka brązowiona, wciskana	OT-GC300-0109R02
Nakładka chromowana matowa, wciskana	OT-GC300-010J102
Nakładka lakierowana na biało, wciskana	OT-GC300-0109P02
Nakładka niklowana matowa, wciskana	OT-GC300-010J202
Płytki wzmacniające	OT-NP120-040H502
Zestaw podkładek dystansowych, grubość 1,0 + 0,5 mm (12 kpl)	OT-PP027-G10Z003
Zestaw podkładek dystansowych, grubość 2,0 + 0,5 mm (12 kpl)	OT-PP027-V20Z003
Zestaw podkładek dystansowych, grubość 3,0 + 0,5 mm (12 kpl)	OT-PP027-R30Z003
Zestaw podkładek dystansowych, grubość 4,0 + 0,5 mm (12 kpl)	OT-PP027-B40Z003
Zestaw podkładek dystansowych, grubość 5,0 + 0,5 mm (12 kpl)	OT-PP027-N50Z003
Stabilizator skrzydła i ościeżnicy, brązowiony	OT-AI300-120BO02
Stabilizator skrzydła i ościeżnicy, chromowany matowy	OT-AI300-120V702
Stabilizator skrzydła i ościeżnicy, galwanizowany na biało	OT-AI300-120H002
Stabilizator skrzydła i ościeżnicy, lakierowany na biało	OT-AI300-1209P02
Stabilizator skrzydła i ościeżnicy, niklowany matowy	OT-AI300-120VN02

Aksesoria	Kod produktu
Przyrząd do montażu	OT-MU300-120G002



zawias BO
nasadka: 9R

zawias V7
nasadka: J1

zawias H0
nasadka: J1

zawias 9P
nasadka: 9P

zawias VN
nasadka: J2

Invisacta 300 AKCESORIA

Producent: Otlav



Stabilizator skrzydła

Do stosowania wraz z zawiasami Invisacta 300 3-D

Utrzymuje skrzydło w jednej linii z ościeżnicą zapobiegając deformacji skrzydła

Regulacja docisku

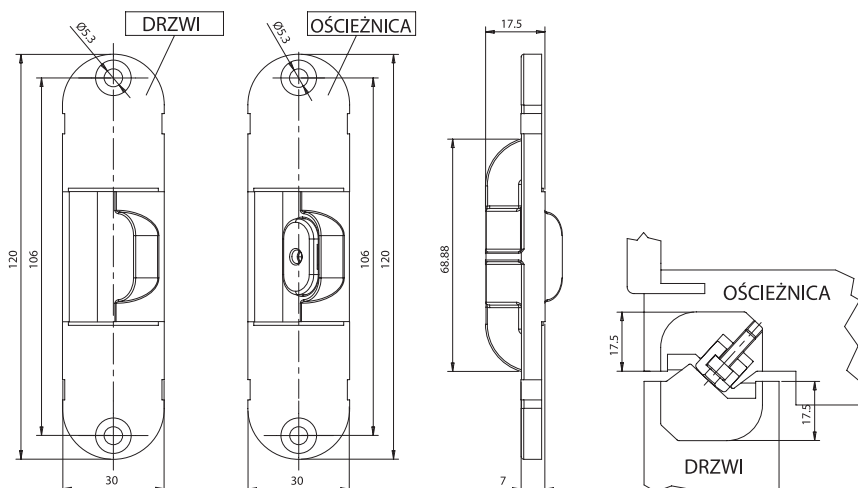
Materiał: stal

	Kod produktu			
Brązowiony	OT-AI300-120B002	NZ	18	szt.
Chromowany matowy	OT-AI300-120V702	6	18	szt.
Galwanizowany na biało	OT-AI300-120H002	6	18	szt.
Lakierowany na biało	OT-AI300-1209P02	NZ	18	szt.
Niklowany matowy	OT-AI300-120VN02	6	18	szt.

Opakowanie: stabilizatory w ilości wg opakowania zbiorczego

Akcesoria	Kod produktu
Przyrząd do montażu	OT-MU300-120G002

Na osobne zamówienie	Kod produktu
Nakładka brązowiona, wciskana	OT-GC300-0109R02
Nakładka chromowana matowa, wciskana	OT-GC300-010J102
Nakładka lakierowana na biało, wciskana	OT-GC300-0109P02
Nakładka niklowana matowa, wciskana	OT-GC300-010J202
Płytki wzmacniająca	OT-NP120-040H502
Zestaw podkładek dystansowych, grubość 1,0 + 0,5 mm (12 kpl)	OT-PP027-G10Z003
Zestaw podkładek dystansowych, grubość 2,0 + 0,5 mm (12 kpl)	OT-PP027-V20Z003
Zestaw podkładek dystansowych, grubość 3,0 + 0,5 mm (12 kpl)	OT-PP027-R30Z003
Zestaw podkładek dystansowych, grubość 4,0 + 0,5 mm (12 kpl)	OT-PP027-B40Z003
Zestaw podkładek dystansowych, grubość 5,0 + 0,5 mm (12 kpl)	OT-PP027-N50Z003



Invisacta 300 AKCESORIA

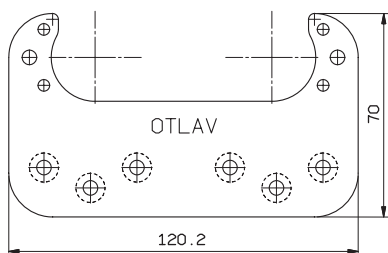
Producent: Otlav



Nakładka aluminiowa wciskana do zawiasów INVISACTA 300 3-D

	Kod produktu			
Brązowiona	OT-GC300-0109R02	72	576	szt.
Chromowana matowa	OT-GC300-010J102	72	576	szt.
Lakierowana na biało	OT-GC300-0109P02	72	576	szt.
Niklowana matowa	OT-GC300-010J202	72	576	szt.

Opakowanie: nakładki w ilości wg opakowania zbiorczego.



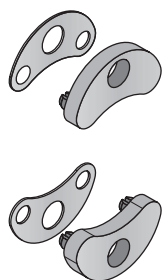
Płytki wzmacniające do zawiasów Invisacta 300 3-D

Materiał: stal

Do stosowania razem z podkładkami dystansowymi

	Kod produktu			
Galwanizowana na biało	OT-NP120-040H502	18	144	szt.

Opakowanie: płytki w ilości wg opakowania zbiorczego.



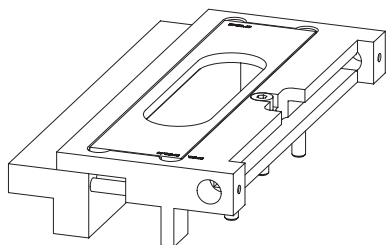
Podkładki dystansowe do zawiasów Invisacta 300 3-D

Materiał: nylon

Do stosowania razem z płytkami wzmacniającymi

	Kod produktu			
Zestaw podkładek dystansowych, grubość 1,0 mm (12 szt.) + 0,5 mm (12 szt.)	OT-PP027-G10Z003	1	3	op.
Zestaw podkładek dystansowych, grubość 2,0 mm (12 szt.) + 0,5 mm (12 szt.)	OT-PP027-V20Z003	1	3	op.
Zestaw podkładek dystansowych, grubość 3,0 mm (12 szt.) + 0,5 mm (12 szt.)	OT-PP027-R30Z003	1	3	op.
Zestaw podkładek dystansowych, grubość 4,0 mm (12 szt.) + 0,5 mm (12 szt.)	OT-PP027-B40Z003	1	3	op.
Zestaw podkładek dystansowych, grubość 5,0 mm (12 szt.) + 0,5 mm (12 szt.)	OT-PP027-N50Z003	1	3	op.

Opakowanie: 24 sztuki podkładek.



Przyrząd do montażu

Pojedynczy przyrząd do precyzyjnego montażu zawiasu w skrzydle drzwi oraz w ościeżnicy

	Kod produktu			
Do zawiasów Invisacta 300 3-D	OT-MU300-120G002	1		szt.

Opakowanie: przyrząd.

Wkręt 5x35 mm

	Kod produktu			
Galwanizowany na biało	A0-100535-H0	1		szt.

Śruba M5x20 mm

	Kod produktu			
Galwanizowana na biało	A0-110520-H0	1		szt.

Invisacta 301 Zawias wpuszczany

Producent: Otlav

Klasyfikacja wg normy EN 1935:2002-05

2 7 3 0 1 0/3* 0 10

*zależnie od wykończenia



BO

Siedem osi obrotu, kąt otwarcia 180°

Materiał: żal

Uniwersalny: lewy/prawy

Do drzwi drewnianych bez przyłgi, o grubości min. 36 mm

Minimalna głębokość frezowania w ościeżnicy: 20 mm

Maksymalne wymiary drzwi: 600/900 mm x 2100 mm

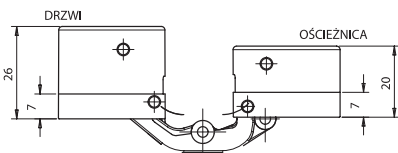
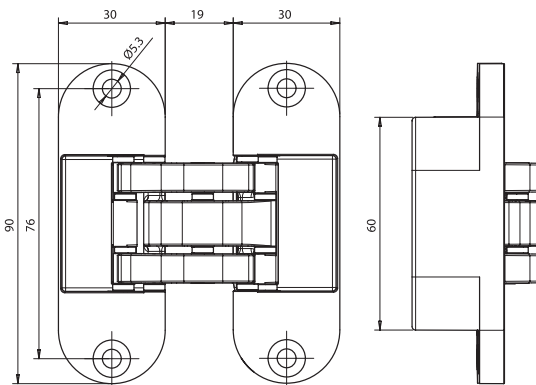
Nośność dla 2 zawiasów: 60 kg

	Kod produktu			
Brązowy	OT-IN301-090BO2	NZ	54	szt.
Niklowany matowy	OT-IN301-090NM2	18	54	szt.

Opakowanie: zawiasy w ilości wg opakowania zbiorczego.



NM



Klasyfikacja odporności na korozję wg EN 1935

Poniższe tabele przedstawiają klasę odporności na korozję zależnie od wersji wykończenia.

Wykończenie	Opis	Klasa
8H	Galwanizowane na biało	3
9P	Lakierowane na biało RAL 9016	4
A3	Plastyfikowane biało	4
BN	Brązowione	0
BO	Brązowione	1
G0	Naturalne (stal)	0
H0	Galwanizowane na biało	1
H1	Galwanizowane na żółto	3
H5	Galwanizowane na biało 12μ	2
HO	O cynk niklowany	5
IM	Stal nierdzewna matowa	5
J3	Pozłacane matowe (aluminium)	4
J7	Chromowane matowe (aluminium)	4
JI	Chromowane (aluminium)	4
JO	Pozłacane (aluminium)	4
JT	Niklowane matowe (aluminium)	4
JZ	Anodyzowane F4 (aluminium)	4
K1	Pozłacane	2
L1	Mosiężne lakierowane	2

Wykończenie	Opis	Klasa
M7	Chromowane matowe (nylon)	4
N0	Niklowane	1
N4	Niklowane matowe	0
NM	Niklowane matowe (znal)	2
O0	Mosiądzowane	0
O8	Pozłacane (znal)	0
P0	Plastyfikowane brązowe	4
P3	Plastyfikowane biało RAL 9010	4
V7	Chromowane matowe (znal)	3
VN	Niklowane matowe (znal)	3
Y2	Czarne (nylon)	4
Y3	Białe RAL 9010 (nylon)	4
Y8	Ciemnobrązowe (nylon)	4
YB	Chromowane (nylon)	4
YC	Niklowane matowe (nylon)	4
YD	Brązowe (nylon)	4
YK	Pozłacane matowe (nylon)	4
YS	Chromowane matowe (nylon)	4

Jak uzupełnić klasyfikację kodową?

W zależności od wykonania kolorystycznego, zawiasy posiadają różną klasę odporności na korozję. Niniejszy przykład obrazuje sposób uzupełniania klasyfikacji kodowej na przykładzie zawiasów Exacta 495 Ø20 o kodzie: OT-CF495-200H502 + OT-CG495-200H505.

W miejsce gwiazdki „*“ należy wstawić klasę 2 odpowiadającą wykończeniu H5 z powyższej tabeli.



OT-CF495-200 H5 02

OT-CG495-200 H5 05

H5	Galwanizowane na biało 12μ	Klasa 2
----	----------------------------	---------

Klasyfikacja ogólna wg EN 1935

4	7	6	1	1	*	0	13
---	---	---	---	---	---	---	----

4	7	6	1	1	2	0	13
---	---	---	---	---	---	---	----

Klasyfikacja szczegółowa wg EN 1935

Opis klas odporności na korozję

Klasa odporności	Warunki użytkowania	Ilość h we mgle solankowej
0 - nieokreślona	Brak zdefiniowanej odporności.	24 h ⁺¹ ₋₀ h
1 - niska	Do użytku wewnętrznego w suchym środowisku (np. drzwi wewnętrzne).	48 h ⁺¹ ₋₀ h
2 - umiarkowana	Do użytku wewnątrz obiektów w których może występować wilgoć (np. drzwi w piwnicach, łazienkach).	48 h ⁺¹ ₋₀ h
3 - wysoka	Do użytku na zewnątrz (np. w zabezpieczonych drzwiach wejściowych).	96 h ⁺¹ ₋₀ h
4 - bardzo wysoka	Do użytku na zewnątrz (np. w niezabezpieczonych drzwiach wejściowych).	240 h ⁺¹ ₋₀ h
5 - wyjątkowo wysoka	Do użytku na zewnątrz w warunkach sprzyjających powstawaniu korozji (okna i drzwi w obszarach nadmorskich oraz budynki w których prowadzona jest hodowla zwierząt).	480 h ⁺¹ ₋₀ h

OT 050 Ø13 Zawias wkręcany **UNIwersalny**

Producent: Otlav

Klasyfikacja wg normy EN 1935:2002-05

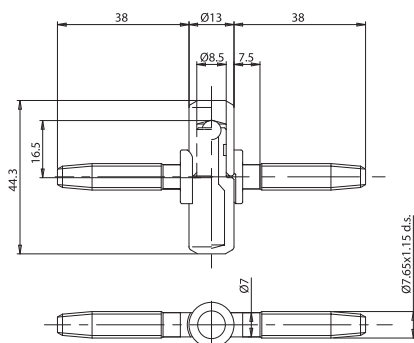
1 | 4 | 2 | 0 | 1 | 1 | 0 | 6



Średnica Ø13 mm
Do drzwi drewnianych z przylgą
Nośność: 40 kg

	Kod produktu			
Galwanizowany na biało, część górna	OT-CF050-130H011	NZ	600	szt.
Galwanizowany na biało, część dolna	OT-CG050-130H011	NZ	600	szt.

Opakowanie: zawiasy w ilości wg opakowania zbiorczego.

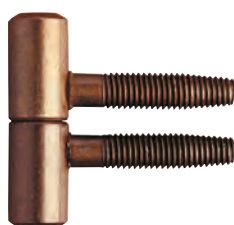


OT 055 Ø13 Zawias wkręcany

Producent: Otlav

Klasyfikacja wg normy EN 1935:2002-05

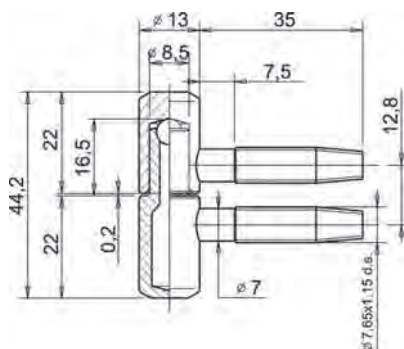
1 | 4 | 2 | 0 | 1 | * | 0 | 6



Średnica Ø13 mm
Do drzwi drewnianych z przylgą
Nośność: 40 kg

	Kod produktu			
Brązowy, część górna	OT-CF055-130BN12	160	640	szt.
Brązowy, część dolna	OT-CG055-130BN12	160	640	szt.
Galwanizowany na biało, część górna	OT-CF055-130H011	690		szt.
Galwanizowany na biało, część dolna	OT-CG055-130H022	690		szt.
Galwanizowany na żółto, część górna	OT-CF055-130H131	160	640	szt.
Galwanizowany na żółto, część dolna	OT-CG055-130H131	160	640	szt.
Mosiądzowany, część górna	OT-CF055-130O008	160	640	szt.
Mosiądzowany, część dolna	OT-CG055-130O010	160	640	szt.
Niklowany, część górna	OT-CF055-130N005	160	640	szt.
Niklowany, część dolna	OT-CG055-130N005	160	640	szt.

Opakowanie: zawiasy w ilości wg opakowania zbiorczego.



Aksesoria	Kod produktu
Przyrząd do montażu	OT-MC701-130G060
Wiertło dwustopniowe Ø6,7 mm - Ø5,3 mm	OT-MC710-130G002

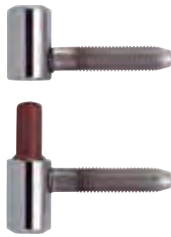
Opis przyrządów: Patrz → Zawiasy wkręcane / Akcesoria

OT 355 Ø13 Zawias wkręcany ze **STALI NIERDZEWNEJ, z NYLONEM**

Producent: Otlav

Klasyfikacja wg normy EN 1935:2002-05

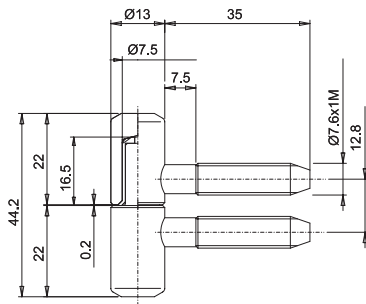
| 2 | 7 | 3 | 0 | 1 | 2 | 0 | 10 |



Średnica Ø13 mm
Do drzwi drewnianych z przylgą
Nośność: 60 kg

	Kod produktu			
Stal nierdzewna matowa	OT-CI355-130IM02	NZ	80	szt.

Opakowanie: zawiasy w ilości wg opakowania zbiorczego.



Akcesoria	Kod produktu
Przyrząd do montażu	OT-MC701-130G060
Wiertło dwustopniowe Ø6,7 mm - Ø5,3 mm	OT-MC710-130G002

Opis przyrządów: Patrz → Zawiasy wkręcane / Akcesoria

OT 355 Ø14 Zawias wkręcany ze **STALI NIERDZEWNEJ, z NYLONEM**

Producent: Otlav

Klasyfikacja wg normy EN 1935:2002-05

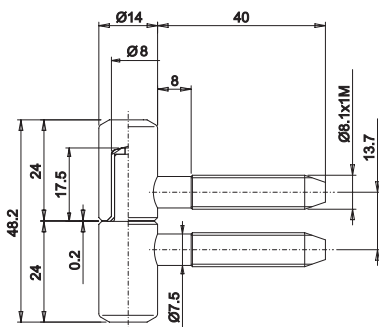
| 2 | 7 | 3 | 0 | 1 | 5 | 0 | 10 |



Średnica Ø14 mm
Do drzwi drewnianych z przylgą
Nośność: 60 kg

	Kod produktu			
Stal nierdzewna matowa	OT-CI355-140IM02	NZ	80	szt.

Opakowanie: zawiasy w ilości wg opakowania zbiorczego.



Akcesoria	Kod produktu
Przyrząd do montażu	OT-MC701-140G060
Wiertło dwustopniowe Ø7,2 mm - Ø5,8 mm	OT-MC710-140G002

Opis przyrządów: Patrz → Zawiasy wkręcane / Akcesoria

OT 055 Ø14 Zawias wkręcany

Producent: Otlav

Klasyfikacja wg normy EN 1935:2002-05

1 | 4 | 3 | 0 | 1 | * | 0 | 9



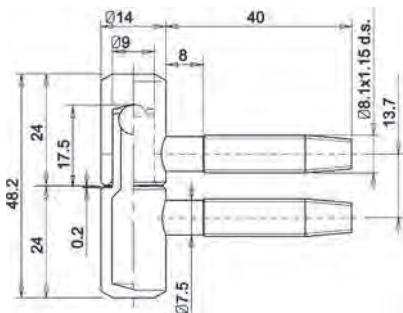
Średnica Ø14 mm
Do drzwi drewnianych z przylgą
Nośność: 60 kg

	Kod produktu			
Brązowiony, część górna	OT-CF055-140BN15	130	520	szt.
Brązowiony, część dolna	OT-CG055-140BN15	130	520	szt.
Galwanizowany na biało, część górna	OT-CF055-140H010	550		szt.
Galwanizowany na biało, część dolna	OT-CG055-140H008	550		szt.
Galwanizowany na żółto, część górna	OT-CF055-140H121	130	520	szt.
Galwanizowany na żółto, część dolna	OT-CG055-140H129	130	520	szt.
Mosiądzowany, część górna	OT-CF055-140O007	130	520	szt.
Mosiądzowany, część dolna	OT-CG055-140O005	130	520	szt.
Niklowany, część górna	OT-CF055-140N004	130	520	szt.
Niklowany, część dolna	OT-CG055-140N008	130	520	szt.

Opakowanie: zawiasy w ilości wg opakowania zbiorczego.

Akcesoria	Kod produktu
Przyrząd do montażu	OT-MC701-140G060
Wiertło dwustopniowe Ø7,2 mm - Ø5,8 mm	OT-MC710-140G002

Opis przyrządów: Patrz → Zawiasy wkręcane / Akcesoria

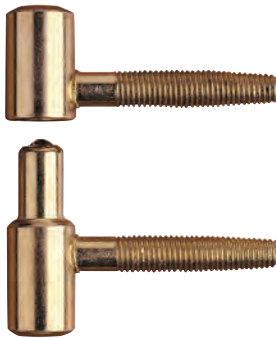


OT 055 Ø16 Zawias wkręcany

Producent: Otlav

Klasyfikacja wg normy EN 1935:2002-05

1 | 4 | 3 | 0 | 1 | * | 0 | 9



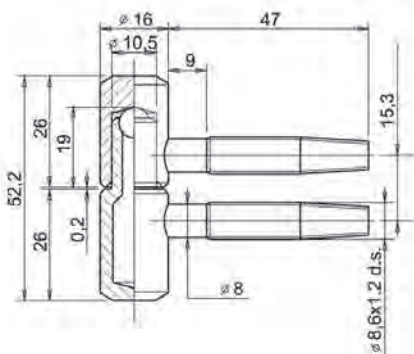
Średnica Ø16 mm
Do drzwi drewnianych z przylgą
Nośność: 60 kg

	Kod produktu			
Brązowiony, część górna	OT-CF055-160BN04	80	320	szt.
Brązowiony, część dolna	OT-CG055-160BN04	80	320	szt.
Galwanizowany na biało, część górna	OT-CF055-160H004	350		szt.
Galwanizowany na biało, część dolna	OT-CG055-160H006	350		szt.
Galwanizowany na żółto, część górna	OT-CF055-160H104	80	320	szt.
Galwanizowany na żółto, część dolna	OT-CG055-160H106	80	320	szt.
Mosiądzowany, część górna	OT-CF055-160O004	80	320	szt.
Mosiądzowany, część dolna	OT-CG055-160O004	80	320	szt.

Opakowanie: zawiasy w ilości wg opakowania zbiorczego.

Akcesoria	Kod produktu
Przyrząd do montażu	OT-MC701-160G060
Wiertło dwustopniowe Ø7,7 mm - Ø6,3 mm	OT-MC710-160G002

Opis przyrządów: Patrz → Zawiasy wkręcane / Akcesoria



OT 355 Ø16 Zawias wkręcany ze **STALI NIERDZEWNEJ, z NYLONEM**

Producent: Otlav



Średnica Ø16 mm
Do drzwi drewnianych z przylgą
Nośność: 60 kg

Klasyfikacja wg normy EN 1935:2002-05

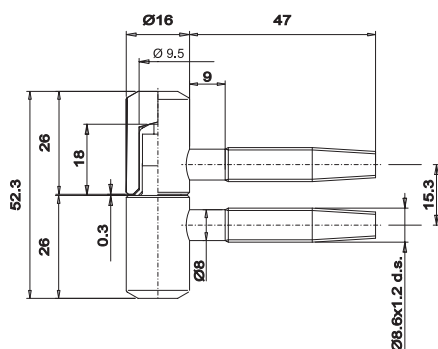
2 7 3 0 1 5 0 1 0

	Kod produktu			
Stal nierdzewna matowa	OT-CI355-160IM02	NZ	80	szt.

Opakowanie: zawiasy w ilości wg opakowania zbiorczego.

Akcesoria	Kod produktu
Przyrząd do montażu	OT-MC701-160G060
Wiertło dwustopniowe Ø7,7 mm - Ø6,3 mm	OT-MC710-160G002

Opis przyrządów: Patrz → Zawiasy wkręcane / Akcesoria



OT 100 Ø13,5 Zawias wkręcany

Producent: Otlav



Średnica Ø13,5 mm
Do drzwi drewnianych z przylgą
Nośność: 40 kg
Do montażu w kieszeni

Klasyfikacja wg normy EN 1935:2002-05

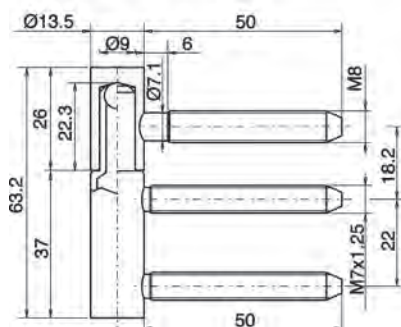
2 7 2 0 1 * 0 7

	Kod produktu			
Galwanizowany na biało, część górna	OT-CF100-135H002	500		szt.
Galwanizowany na biało, część dolna	OT-CG100-135H002	250		szt.
Galwanizowany na żółto, część górna	OT-CF100-135H102	500		szt.
Galwanizowany na żółto, część dolna	OT-CG100-135H102	250		szt.
Mosiądzowany, część górna	OT-CF100-135O002	500		szt.
Mosiądzowany, część dolna	OT-CG100-135O002	250		szt.
Niklowany, część górna	OT-CF100-135N002	500		szt.
Niklowany, część dolna	OT-CG100-135N002	250		szt.

Opakowanie: zawiasy w ilości wg opakowania zbiorczego.

Na osobne zamówienie	Kod produktu
Kieszeń	OT-JR519-070Y204

Opis akcesoriów: Patrz → Zawiasy wkręcane / Akcesoria



OT 100 Ø13,5 Zawias wkręcany do MDF

Producent: Otlav

Klasyfikacja wg normy EN 1935:2002-05

2 7 2 1 1 1 0 7



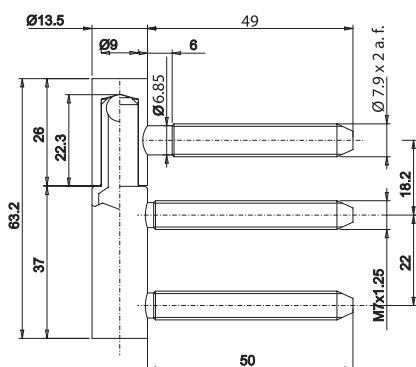
Średnica Ø13,5 mm
Do drzwi z MDF z przylgą
Nośność: 40 kg
Do montażu w kieszeni

	Kod produktu		
Mosiądzowany, część górna	OT-CF100-135O004	500	szt.
Mosiądzowany, część dolna	OT-CG100-135O002	250	szt.
Niklowany, część górna	OT-CF100-135N004	500	szt.
Niklowany, część dolna	OT-CG100-135N002	250	szt.

Opakowanie: zawiasy w ilości wg opakowania zbiorczego.

Na osobne zamówienie	Kod produktu
Kieszeń	OT-JR519-070Y204

Opis akcesoriów: Patrz → Zawiasy wkręcane / Akcesoria



OT 101 Ø13,5 Zawias wkręcany, z NYLONEM

Producent: Otlav

Klasyfikacja wg normy EN 1935:2002-05

2 7 2 0 1 * 0 7



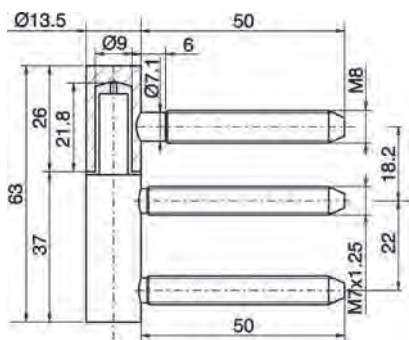
Średnica Ø13,5 mm
Do drzwi drewnianych z przylgą
Nośność: 40 kg
Do montażu w kieszeni

	Kod produktu		
Galwanizowany na biało, część górna	OT-CF100-135H002	500	szt.
Galwanizowany na biało, część dolna	OT-CG101-135H002	250	szt.
Galwanizowany na żółto, część górna	OT-CF100-135H102	500	szt.
Galwanizowany na żółto, część dolna	OT-CG101-135H102	250	szt.
Mosiądzowany, część górna	OT-CF100-135O002	500	szt.
Mosiądzowany, część dolna	OT-CG101-135O002	250	szt.
Niklowany, część górna	OT-CF100-135N002	500	szt.
Niklowany, część dolna	OT-CG101-135N002	250	szt.

Opakowanie: zawiasy w ilości wg opakowania zbiorczego.

Na osobne zamówienie	Kod produktu
Kieszeń	OT-JR519-070Y204

Opis akcesoriów: Patrz → Zawiasy wkręcane / Akcesoria

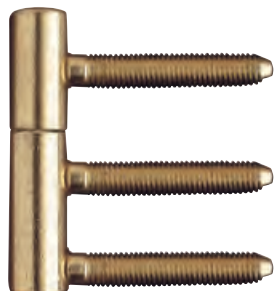


OT 101 Ø13,5 Zawias wkręcany, z NYLONEM do MDF

Producent: Otlav

Klasyfikacja wg normy EN 1935:2002-05

2 7 | 2 | 0 | 1 | 1 | 0 | 7



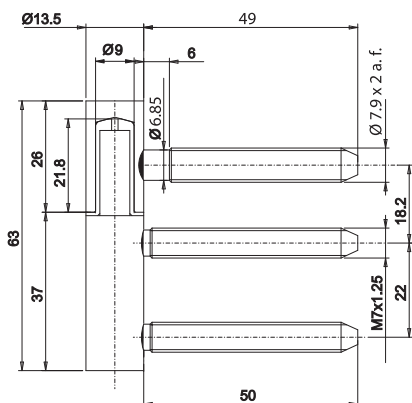
Średnica Ø13,5 mm
Do drzwi z MDF z przylgą
Nośność: 40 kg
Do montażu w kieszeni

	Kod produktu		
Mosiądzowany, część górna	OT-CF100-135O004	500	szt.
Mosiądzowany, część dolna	OT-CG101-135O002	250	szt.
Niklowany, część górna	OT-CF100-135N004	500	szt.
Niklowany, część dolna	OT-CG101-135N002	250	szt.

Opakowanie: zawiasy w ilości wg opakowania zbiorczego.

Na osobne zamówienie	Kod produktu
Kieszień	OT-JR519-070Y204

Opis akcesoriów: Patrz → Zawiasy wkręcane / Akcesoria



OT 100 Ø15 Zawias wkręcany

Producent: Otlav

Klasyfikacja wg normy EN 1935:2002-05

1 4 | 3 | 0 | 1 | 1 | 0 | 9



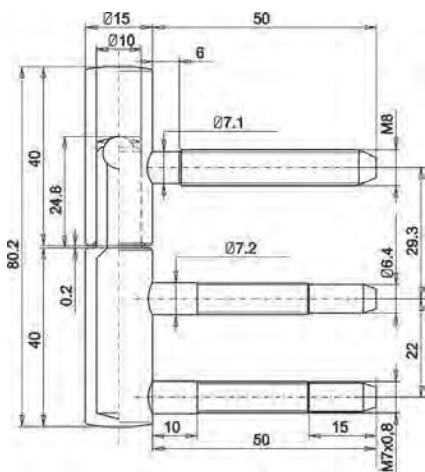
Średnica Ø15 mm
Do drzwi drewnianych z przylgą
Nośność: 60 kg
Do montażu w kieszeni

	Kod produktu		
Galwanizowany na biało, część górna	OT-CF100-150H004	300	szt.
Galwanizowany na biało, część dolna	OT-CG100-150H017	200	szt.
Mosiądzowany, część górna	OT-CF100-150O004	300	szt.
Mosiądzowany, część dolna	OT-CG100-150O013	200	szt.
Niklowany, część górna	OT-CF100-150N007	300	szt.
Niklowany, część dolna	OT-CG100-150N026	200	szt.

Opakowanie: zawiasy w ilości wg opakowania zbiorczego.

Na osobne zamówienie	Kod produktu
Kieszień	OT-JR519-070Y204

Opis akcesoriów: Patrz → Zawiasy wkręcane / Akcesoria



OT 101 Ø15 Zawias wkręcany z **NYLONEM**

Producent: Otlav

Klasyfikacja wg normy EN 1935:2002-05

1 | 4 | 3 | 0 | 1 | 1 | 0 | 9



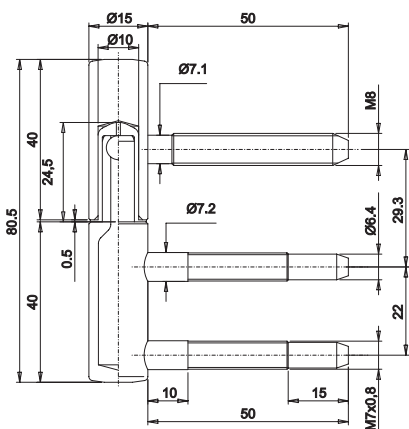
Średnica Ø15 mm
Do drzwi drewnianych z przylgą
Nośność: 60 kg
Do montażu w kieszeni

	Kod produktu			
Mosiądzowany, część górna	OT-CF100-150O004	300		szt.
Mosiądzowany, część dolna	OT-CG101-150O010	200		szt.
Niklowany, część górna	OT-CF100-150N007	300		szt.
Niklowany, część dolna	OT-CG101-150N011	200		szt.

Opakowanie: zawiasy w ilości wg opakowania zbiorczego.

Na osobne zamówienie	Kod produktu
Kieszon	OT-JR519-070Y204

Opis akcesoriów: Patrz → Zawiasy wkręcane / Akcesoria



OT 101 Ø15 Zawias wkręcany ze **STALI NIERDZEWNEJ z NYLONEM**

Producent: Otlav

Klasyfikacja wg normy EN 1935:2002-05

1 | 4 | 3 | 0 | 1 | 5 | 0 | 9



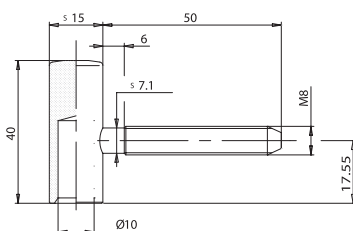
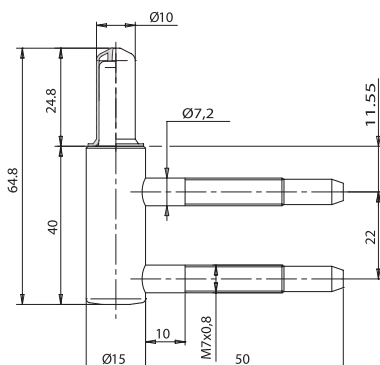
Średnica Ø15 mm
Do drzwi drewnianych z przylgą
Nośność: 60 kg
Do montażu w kieszeni

	Kod produktu			
Stal nierdzewna matowa, część górna	OT-CF100-150IM02	NZ	40	szt.
Stal nierdzewna matowa, część dolna	OT-CG101-150IM03	NZ	50	szt.

Opakowanie: zawiasy w ilości wg opakowania zbiorczego.

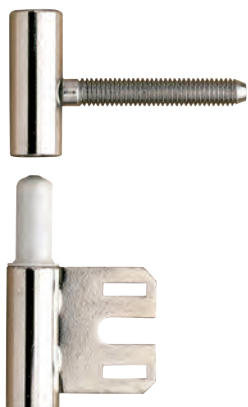
Na osobne zamówienie	Kod produktu
Kieszon	OT-JR519-070Y204

Opis akcesoriów: Patrz → Zawiasy wkręcane / Akcesoria



OT 102 Ø15 Zawias wkręcany z **NYLONEM**

Producent: Otlav



Klasyfikacja wg normy EN 1935:2002-05
OT-CF100-150* (część górna)

1 | 4 | 3 | 0 | 1 | 1 | 0 | 9

Średnica Ø15 mm

Do drzwi drewnianych z przylgą, ościeżnica metalowa

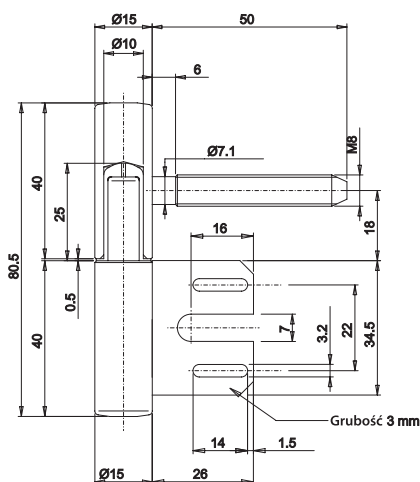
Nośność: 40 kg

Klasyfikacja wg normy EN 1935:2002-05
OT-CG102-150* (część dolna)

2 | 7 | 2 | 0 | 1 | 1 | 0 | 7

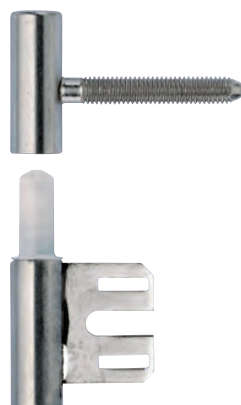
	Kod produktu			
Galwanizowany na biało, część górna	OT-CF100-150H004	300		szt.
Galwanizowany na biało, część dolna	OT-CG102-150H003	250		szt.
Niklowany, część górna	OT-CF100-150N007	300		szt.
Niklowany, część dolna	OT-CG102-150N003	250		szt.

Opakowanie: zawiasy w ilości wg opakowania zbiorczego.



OT 102 Ø15 Zawias wkręcany ze **STALI NIERDZEWNEJ** z **NYLONEM**

Producent: Otlav



Klasyfikacja wg normy EN 1935:2002-05
OT-CF100-150IM02 (część górna)

1 | 4 | 3 | 0 | 1 | 5 | 0 | 9

Średnica Ø15 mm

Do drzwi drewnianych z przylgą, ościeżnica metalowa

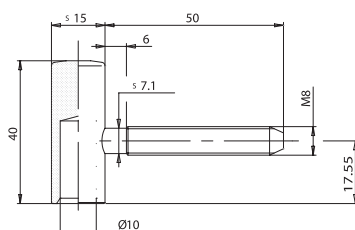
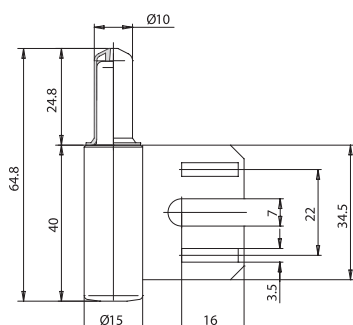
Nośność: 40 kg

Klasyfikacja wg normy EN 1935:2002-05
OT-CG102-150IM03 (część dolna)

2 | 7 | 2 | 0 | 1 | 5 | 0 | 7

	Kod produktu			
Stal nierdzewna matowa, część górna	OT-CF100-150IM02	NZ	40	szt.
Stal nierdzewna matowa, część dolna	OT-CG102-150IM03	NZ	60	szt.

Opakowanie: zawiasy w ilości wg opakowania zbiorczego.

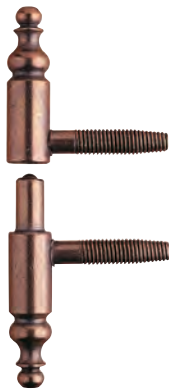


OT 190 Ø13 Zawias wkręcany ozdobny

Producent: Otlav

Klasyfikacja wg normy EN 1935:2002-05

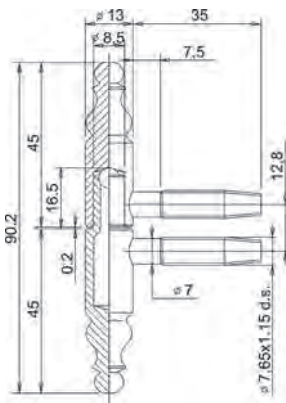
1 4 2 0 1 1 0 6



Średnica Ø13 mm
Do drzwi drewnianych z przylgą
Nośność: 40 kg

	Kod produktu			
Brązowiony, część górna	OT-CF190-130BN06	100	400	szt.
Brązowiony, część dolna	OT-CG190-130BN06	100	400	szt.
Mosiądzowany, część górna	OT-CF190-130O006	100	400	szt.
Mosiądzowany, część dolna	OT-CG190-130O006	100	400	szt.

Opakowanie: zawiasy w ilości wg opakowania zbiorczego.



Aksesoria	Kod produktu
Przyrząd do montażu	OT-MC701-130G060
Wiertło dwustopniowe Ø6,7 mm - Ø5,3 mm	OT-MC710-130G002

Opis przyrządów: Patrz → Zawiasy wkręcane / Akcesoria

OT 190 Ø14 Zawias wkręcany ozdobny

Producent: Otlav

Klasyfikacja wg normy EN 1935:2002-05

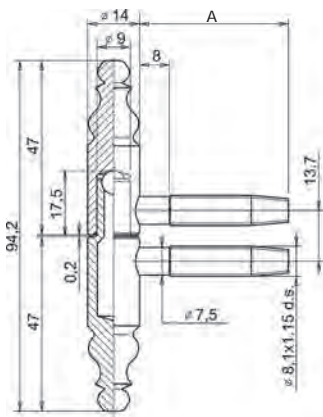
1 4 3 0 1 1 0 9



Średnica Ø14 mm
Do drzwi drewnianych z przylgą
Nośność: 60 kg

	Kod produktu			
Brązowiony, część górna, A=40 mm	OT-CF190-140BN04	80	320	szt.
Brązowiony, część dolna, A=40 mm	OT-CG190-140BN04	80	320	szt.
Mosiądzowany, część górna, A=51 mm	OT-CF190-140O009	350		szt.
Mosiądzowany, część dolna, A=51 mm	OT-CG190-140O009	350		szt.

Opakowanie: zawiasy w ilości wg opakowania zbiorczego.



Aksesoria	Kod produktu
Przyrząd do montażu	OT-MC701-140G060
Wiertło dwustopniowe Ø7,2 mm - Ø5,8 mm	OT-MC710-140G002

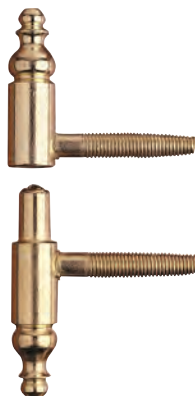
Opis przyrządów: Patrz → Zawiasy wkręcane / Akcesoria

OT 190 Ø16 Zawias wkręcany ozdobny

Producent: Otlav

Klasyfikacja wg normy EN 1935:2002-05

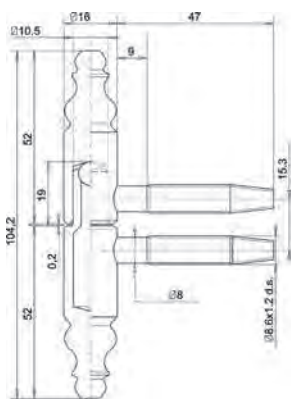
1 | 4 | 3 | 0 | 1 | 1 | 0 | 9



Średnica Ø16 mm
Do drzwi drewnianych z przylgą
Nośność: 60 kg

	Kod produktu			
Brązowiony, część górna	OT-CF190-160BN04	50	200	szt.
Brązowiony, część dolna	OT-CG190-160BN04	50	200	szt.
Mosiądzowany, część górna	OT-CF190-160O002	50	200	szt.
Mosiądzowany, część dolna	OT-CG190-160O002	50	200	szt.

Opakowanie: zawiasy w ilości wg opakowania zbiorczego.



Akcesoria	Kod produktu
Przyrząd do montażu	OT-MC701-160G060
Wiertło dwustopniowe Ø7,7 mm - Ø6,3 mm	OT-MC710-160G002

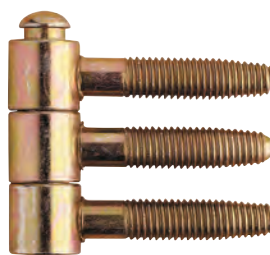
Opis przyrządów: Patrz → Zawiasy wkręcane / Akcesoria

OT 300 Ø13 Zawias wkręcany

Producent: Otlav

Klasyfikacja wg normy EN 1935:2002-05

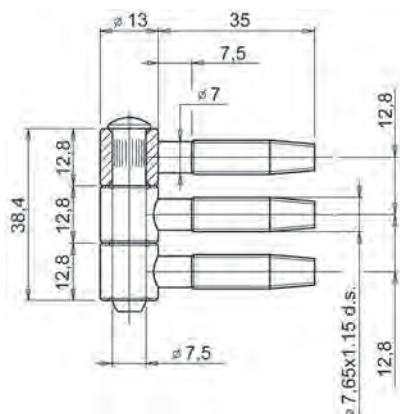
1 | 3 | 1 | 0 | 1 | * | 0 | 2



Średnica Ø13 mm
Do drzwi drewnianych z przylgą
Nośność: 20 kg

	Kod produktu			
Galwanizowany na biało	OT-CI300-130H003	75	300	szt.
Galwanizowany na żółto	OT-CI300-130H110	75	300	szt.

Opakowanie: zawiasy w ilości wg opakowania zbiorczego.



Akcesoria	Kod produktu
Przyrząd do montażu	OT-MC701-130G060
Wiertło dwustopniowe Ø6,7 mm - Ø5,3 mm	OT-MC710-130G002

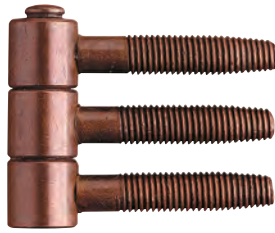
Opis przyrządów: Patrz → Zawiasy wkręcane / Akcesoria

OT 300 Ø14 Zawias wkręcany

Producent: Otlav

Klasyfikacja wg normy EN 1935:2002-05

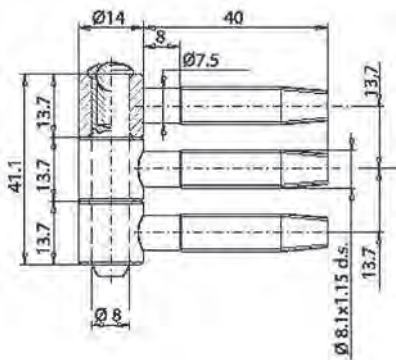
1 3 1 0 1 * 0 2



Średnica Ø14 mm
Do drzwi drewnianych z przylgą
Nośność: 20 kg

	Kod produktu			
Brązowiony	OT-CI300-140BN04	60	240	szt.
Galwanizowany na biało	OT-CI300-140H002	60	240	szt.
Galwanizowany na żółto	OT-CI300-140H112	60	240	szt.

Opakowanie: zawiasy w ilości wg opakowania zbiorczego.



Akcesoria	Kod produktu
Przyrząd do montażu	OT-MC701-140G060
Wiertło dwustopniowe Ø7,2 mm - Ø5,8 mm	OT-MC710-140G002

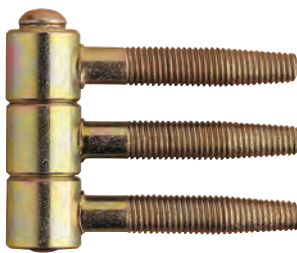
Opis przyrządów: Patrz → Zawiasy wkręcane / Akcesoria

OT 300 Ø16 Zawias wkręcany

Producent: Otlav

Klasyfikacja wg normy EN 1935:2002-05

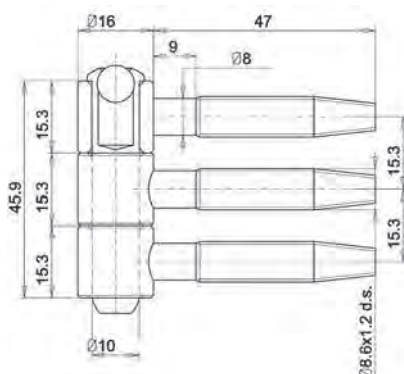
1 4 1 0 1 * 0 3



Średnica Ø16 mm
Do drzwi drewnianych z przylgą
Nośność: 20 kg

	Kod produktu			
Brązowiony	OT-CI300-160BN04	40	160	szt.
Galwanizowany na biało	OT-CI300-160H002	40	160	szt.
Galwanizowany na żółto	OT-CI300-160H104	40	160	szt.

Opakowanie: zawiasy w ilości wg opakowania zbiorczego.



Akcesoria	Kod produktu
Przyrząd do montażu	OT-MC701-160G060
Wiertło dwustopniowe Ø7,7 mm - Ø6,3 mm	OT-MC710-160G002

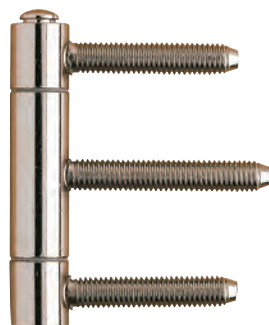
Opis przyrządów: Patrz → Zawiasy wkręcane / Akcesoria

OT 320 Ø15 Zawias wkręcany

Producent: Otlav

Klasyfikacja wg normy EN 1935:2002-05

2 7 3 0 1 1 0 10



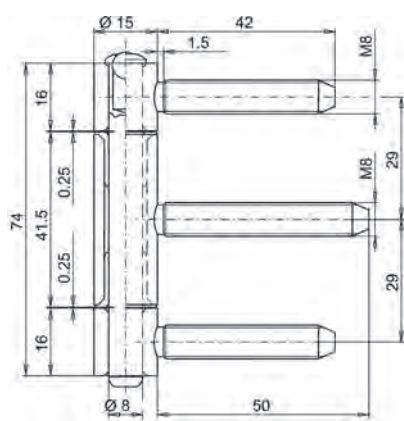
Średnica Ø15 mm
Do drzwi drewnianych z przylgą
Nośność: 60 kg

	Kod produktu			
Galwanizowany na białą	OT-CI320-150H002	40	160	szt.

Opakowanie: zawiasy w ilości wg opakowania zbiorczego.

Akcesoria	Kod produktu
Przyrząd do montażu	OT-MC701-150G010

Opis przyrządów: Patrz → Zawiasy wkręcane / Akcesoria

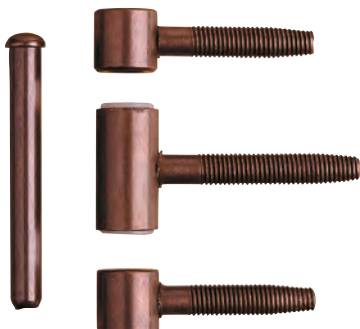


OT 320 Ø16 Zawias wkręcany

Producent: Otłav

Klasyfikacja wg normy EN 1935:2002-05

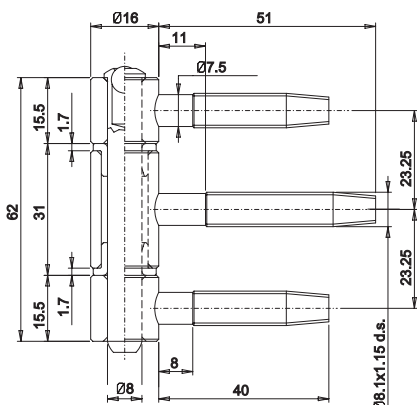
2 7 2 0 1 * 0 7



Średnica Ø16 mm
Do drzwi drewnianych z przylgą
Nośność: 40 kg

	Kod produktu			
Brązowy	OT-CI320-160BN04	40	160	szt.
Galwanizowany na biało	OT-CI320-160H004	40	160	szt.
Galwanizowany na żółto	OT-CI320-160H114	40	160	szt.
Mosiądzowany	OT-CI320-160O006	40	160	szt.

Opakowanie: zawiasy w ilości wg opakowania zbiorczego.



Akcesoria	Kod produktu
Przyrząd do montażu	OT-MC701-160G032
Wiertło dwustopniowe Ø7,2 mm - Ø5,8 mm	OT-MC710-140G002

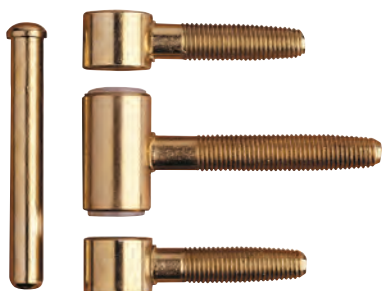
Opis przyrządów: Patrz → Zawiasy wkręcane / Akcesoria

OT 320 Ø18 Zawias wkręcany

Producent: Otłav

Klasyfikacja wg normy EN 1935:2002-05

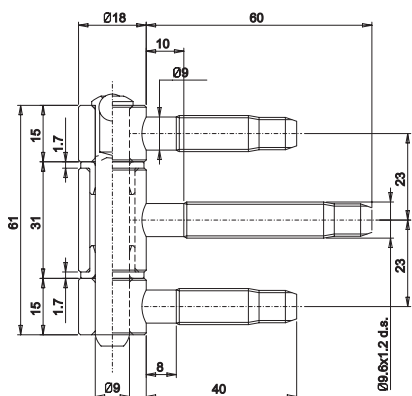
3 7 4 0 1 * 0 11



Średnica Ø18 mm
Do drzwi drewnianych z przylgą
Nośność: 80 kg

	Kod produktu			
Brązowy	OT-CI320-180BN04	30	120	szt.
Galwanizowany na biało	OT-CI320-180H008	30	120	szt.
Galwanizowany na żółto	OT-CI320-180H104	30	120	szt.
Mosiądzowany	OT-CI320-180O006	30	120	szt.

Opakowanie: zawiasy w ilości wg opakowania zbiorczego.



Akcesoria	Kod produktu
Przyrząd do montażu	OT-MC701-180G032
Wiertło dwustopniowe Ø8,7 mm	OT-MC710-218G002

Opis przyrządów: Patrz → Zawiasy wkręcane / Akcesoria

OT 320 Ø18 Zawias wkręcany z **REGULACJĄ**



Producent: Otlav

Klasyfikacja wg normy EN 1935:2002-05

3 7 4 0 1 1 0 11



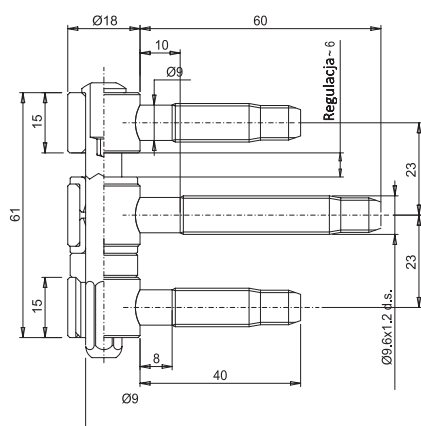
Średnica Ø18 mm
Do drzwi drewnianych z przylgą
Nośność: 80 kg

	Kod produktu			
Galwanizowany na biało	OT-CI320-180H012	30	120	szt.

Opakowanie: zawiasy w ilości wg opakowania zbiorczego.

Aksesoria	Kod produktu
Przyrząd do montażu	OT-MC701-180G032
Wiertło dwustopniowe Ø8,7 mm	OT-MC710-218G002

Opis przyrządów: Patrz → Zawiasy wkręcane / Akcesoria

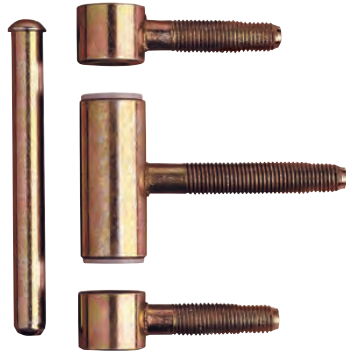


OT 320 Ø20 Zawias wkręcany

Producent: Otlav

Klasyfikacja wg normy EN 1935:2002-05

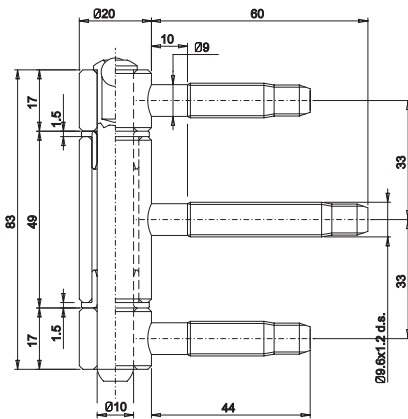
3 7 4 0 1 * 0 11



Średnica Ø20 mm
Do drzwi drewnianych z przylgą
Nośność: 80 kg

	Kod produktu			
Brązowy	OT-CI320-200BN08	20	80	szt.
Galwanizowany na biało	OT-CI320-200H006	20	80	szt.
Galwanizowany na żółto	OT-CI320-200H114	20	80	szt.
Mosiądzowany	OT-CI320-200O008	20	80	szt.

Opakowanie: zawiasy w ilości wg opakowania zbiorczego.



Akcesoria	Kod produktu
Przyrząd do montażu	OT-MC701-200G032
Wiertło dwustopniowe Ø8,7 mm	OT-MC710-218G002

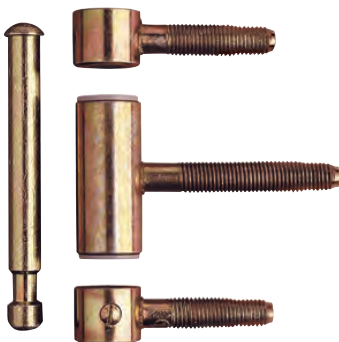
Opis przyrządów: Patrz → Zawiasy wkręcane / Akcesoria

OT 320 Ø20 Zawias wkręcany z ZABEZPIECZENIEM

Producent: Otlav

Klasyfikacja wg normy EN 1935:2002-05

3 7 4 0 1 * 0 11



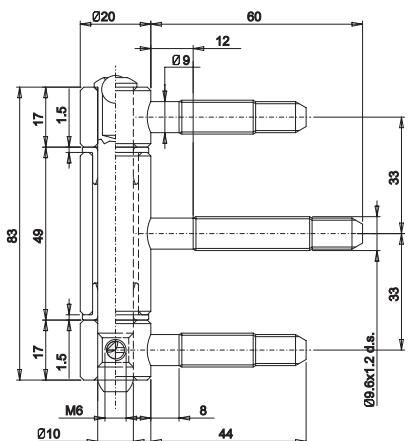
Średnica Ø20 mm
Do drzwi drewnianych z przylgą
Nośność: 80 kg

	Kod produktu			
Galwanizowany na biało	OT-CI320-200H004	20	80	szt.
Galwanizowany na żółto	OT-CI320-200H115	20	80	szt.

Opakowanie: zawiasy w ilości wg opakowania zbiorczego.

Akcesoria	Kod produktu
Przyrząd do montażu	OT-MC701-200G032
Wiertło dwustopniowe Ø8,7 mm	OT-MC710-218G002

Opis przyrządów: Patrz → Zawiasy wkręcane / Akcesoria



OT 335 Ø15 Zawias wkręcany

Producent: Otłav



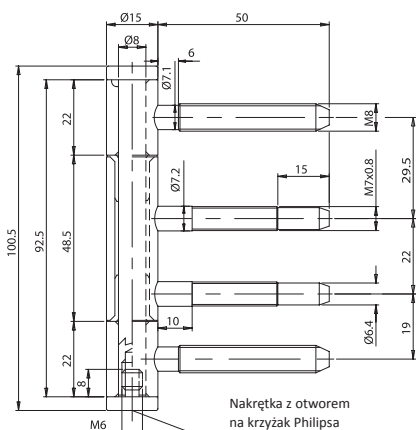
Średnica Ø15 mm
Do drzwi drewnianych z przylgą
Nośność: 60 kg
Do montażu w kieszeni

Klasyfikacja wg normy EN 1935:2002-05

2 7 3 1 1 1 * 0 10

	Kod produktu			
Niklowany	OT-CI335-150N027	25	100	szt.
Niklowany matowy	OT-CI335-150N408	25	100	szt.
O cynk niklowany	OT-CI335-150H004	NZ	2000	szt.
Pozłacany	OT-CI335-150K116	25	100	szt.

Opakowanie: zawiasy w ilości wg opakowania zbiorczego.



Na osobne zamówienie

	Kod produktu
Kieszeń	OT-JR519-070Y204
Podkładka zabezpieczająca	OT-GUE52-178OR

Opis przyrządów: Patrz → Zawiasy wkręcane / Akcesoria

OT 335 Ø15 Zawias wkręcany ze STALI NIERDZEWNEJ

Producent: Otłav



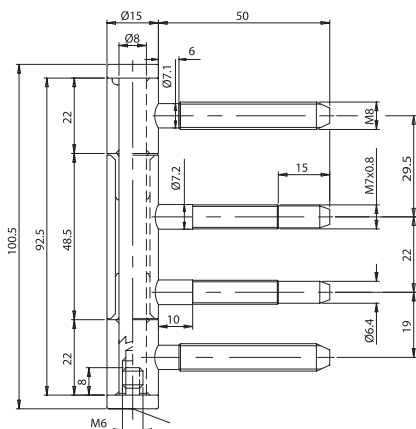
Średnica Ø15 mm
Do drzwi drewnianych z przylgą
Nośność: 60 kg
Do montażu w kieszeni

Klasyfikacja wg normy EN 1935:2002-05

2 7 3 1 1 1 5 0 10

	Kod produktu			
Stal nierdzewna matowa	OT-CI335-150IM04	NZ	100	szt.

Opakowanie: zawiasy w ilości wg opakowania zbiorczego.



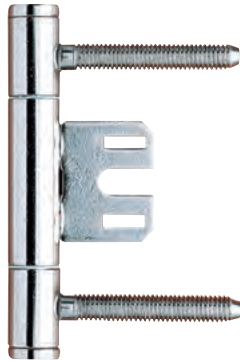
Na osobne zamówienie

	Kod produktu
Kieszeń	OT-JR519-070Y204
Podkładka zabezpieczająca	OT-GUE52-178OR

Opis przyrządów: Patrz → Zawiasy wkręcane / Akcesoria

OT 335 Ø15 Zawias wkręcany

Producent: Otlav



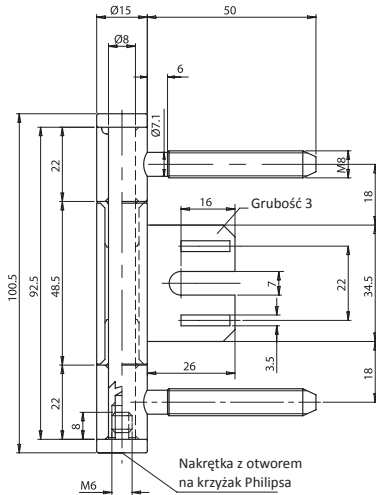
Średnica Ø15 mm
Do drzwi z przylgą, ościeżnica metalowa
Nośność: 60 kg

Klasyfikacja wg normy EN 1935:2002-05

2 7 3 1 1 1 * 0 10

	Kod produktu			
Niklowany	OT-CI335-150N029	25	100	szt.
Niklowany matowy	OT-CI335-150N402	25	100	szt.
O cynk niklowany	OT-CI335-150H002	25	100	szt.
Pozłacany	OT-CI335-150K105	25	100	szt.

Opakowanie: zawiasy w ilości wg opakowania zbiorczego.



Na osobne zamówienie	Kod produktu
Podkładka zabezpieczająca	OT-GUE52-178OR

Opis przyrządów: Patrz → Zawiasy wkręcane / Akcesoria

OT 335 Ø15 Zawias wkręcany ze STALI NIERDZEWNEJ

Producent: Otlav



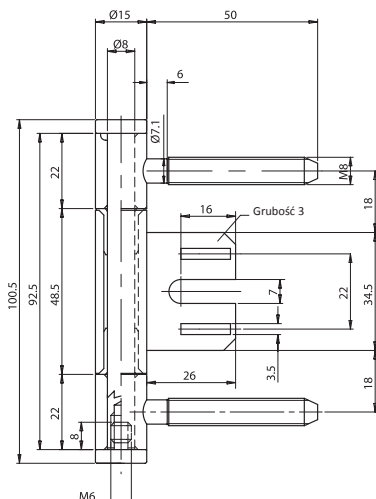
Średnica Ø15 mm
Do drzwi z przylgą, ościeżnica metalowa
Nośność: 60 kg

Klasyfikacja wg normy EN 1935:2002-05

2 7 3 1 1 1 5 0 10

	Kod produktu			
Stal nierdzewna matowa	OT-CI335-150IM02	NZ	100	szt.

Opakowanie: zawiasy w ilości wg opakowania zbiorczego.



Na osobne zamówienie	Kod produktu
Podkładka zabezpieczająca	OT-GUE52-178OR



Opis przyrządów: Patrz → Zawiasy wkręcane / Akcesoria

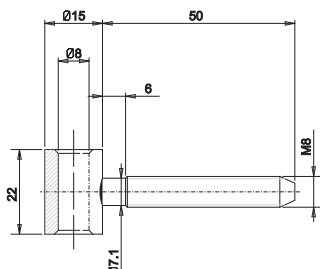
OT 335 Ø15 ELEMENTY

Producent: Otlav





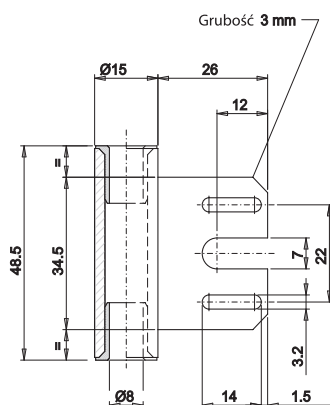
Część zewnętrzna zawiasu

	Kod produktu			
Niklowana	OT-CE022-146N002	400		szt.





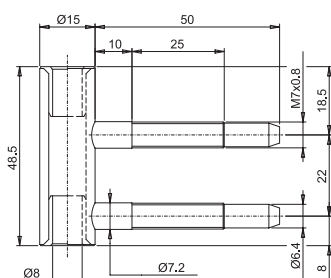
Część środkowa zawiasu do OŚCIEŻNICY METALOWEJ

	Kod produktu			
Niklowana	OT-CE047-146N008	300		szt.



Część środkowa zawiasu do OŚCIEŻNICY DREWNIANEJ

	Kod produktu			
Niklowana	OT-CE048-146N002	200		szt.



OT 335 Ø15 ELEMENTY

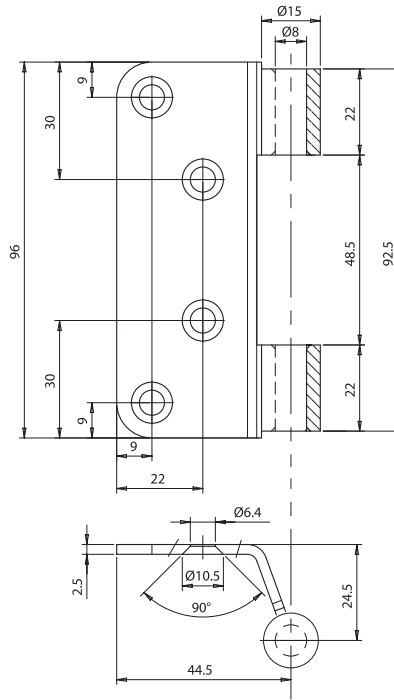
Producent: Otlav



Płetwa zawiasu

	Kod produktu			
Niklowana	OT-CE335-150N002	25	100	szt.

Opakowanie: płetwy w ilości wg opakowania zbiorczego.

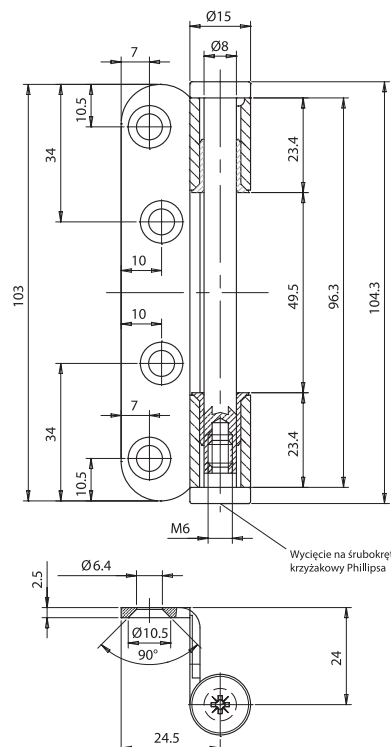


Płetwa zawiasu

Dedykowany trzpień i nakrętka w komplecie

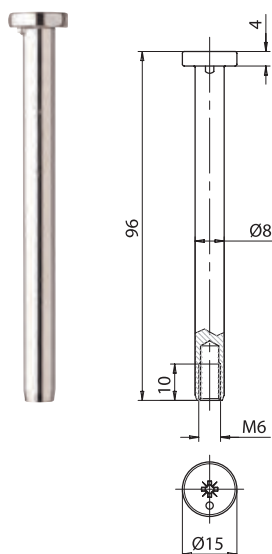
	Kod produktu			
Niklowana	OT-CE335-150N004	NZ	1000	szt.

Opakowanie: zawiasy z trzpieniem i nakrętkami w ilości wg opakowania zbiorczego.



OT 335 Ø15 ELEMENTY

Producent: Otlav




Trzpień

	Kod produktu			
Niklowany	OT-FP096-080N004	400		szt.

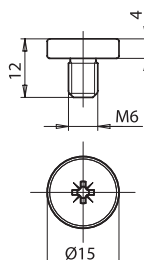
Opakowanie: trzpienie w ilości wg opakowania zbiorczego.




Nakrętka

	Kod produktu			
Niklowany	OT-TE012-150N005	400	3200	szt.

Opakowanie: nakrętki w ilości wg opakowania zbiorczego.



Podkładka do zawiasu OT CI 335

	Kod produktu			
Czarna	OT-GUE52-178OR	1		szt.

Opakowanie: podkładki w ilości wg opakowania zbiorczego.



Oryginalny zawias Exacta z regulacją w trzech płaszczyznach

Exacta to wzorcowy model zawiasów regulowanych w 3D. Ich funkcjonalność jest charakterystyczną cechą dla wszystkich zawiasów firmy OTLAV, co uwidacznia się podczas montażu. Występuje w wersji z zabezpieczeniem antywłamaniowym. Dostępne średnice: Ø14, Ø16 i Ø20 mm. Nośność (max.): 14/80kg, 16/100kg, 20/120kg.

Cechy charakterystyczne:

- łożyskowane gniazdo trzpienia
- teflonowa wkładka w górnej części zawiasu
- konstrukcja trzpienia umożliwia stabilne i pewne osadzenie zawiasu
- duży wybór nasadek: mosiężnych, aluminiowych, nylonowych
- przyrządy do montażu ułatwiające instalację zawiasu



Wygodna i łatwa regulacja jednym kluczem

Zawiasy z serii Exacta posiadają regulację w trzech płaszczyznach bez konieczności demontażu skrzydła drzwiowego. Dzięki regulacji ciężar drzwi zostaje równomiernie rozłożony na wszystkich zawiasach, gwarantując ich wieloletnią, prawidłową pracę.



Regulacja pozioma

Regulacji dokonuje się za pomocą klucza imbusowego. Umożliwia to precyzyjne ustawienie skrzydła w stosunku do ościeżnicy. Trzpień może być wkręcony w każdy rodzaj drewna.

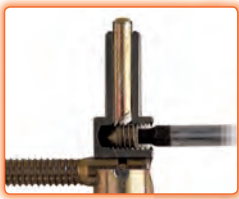


Łożyskowane gniazdo

Łożyskowane gniazdo trzpienia zawiasu ułatwia precyzyjną regulację, niezmienną z upływem czasu.

Regulacja pionowa

Regulacji dokonuje się za pomocą klucza imbusowego. Obracając imbus podnosimy lub opuszczamy górną część zawiasu.



Jak rozpoznać oryginalne zawiasy?

Oryginalne zawiasy OTLAV EXACTA Ø14, Ø16 posiadają znak CE wybitny na górnej części zawiasu. Na dolnej części znajduje się znak



Regulacja głębokości

Regulacji dokonuje się za pomocą klucza imbusowego. Umożliwia to precyzyjne ustawienie skrzydła w stosunku do ościeżnicy.



Nylonowa wkładka

Górna część zawiasu jest łożyskowana na kulce, co zmniejsza tarcie. Dodatkowo w tej części zawiasu znajduje się nylonowa wkładka, dzięki czemu materiał zawiasu nie ulega zużyciu, nawet w przypadku ciężkich skrzydeł.

EXACTA 491 Ø14 Zawias wkręcany z REGULACJĄ 2-D

Producent: Otłav

Klasyfikacja wg normy EN 1935 2002-05

OT-CF491 (część górna) | 1 | 4 | 3 | 0 | 1 | * | 0 | 9 |

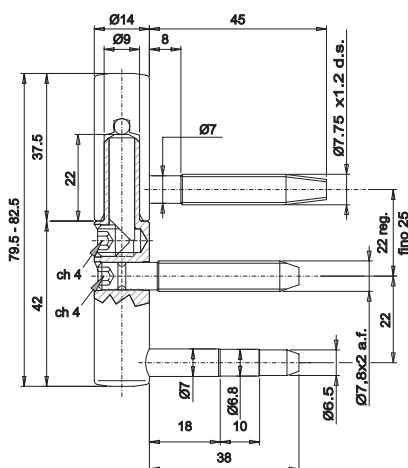
OT-CG495 (część dolna) | 3 | 7 | 4 | 0 | 1 | 2 | 0 | 11 |



Średnica Ø14 mm
Do drzwi drewnianych z przylgą
Nośność: 60 kg

	Kod produktu			6103/2013
Galwanizowany na białło, część górna	OT-CF491-140H508	65	260	szt.
Galwanizowany na białło, część dolna	OT-CG495-140H502	65	260	szt.
Galwanizowany na żółto, część górna	OT-CF491-140H124	65	260	szt.
Galwanizowany na żółto, część dolna	OT-CG495-140H102	65	260	szt.

Opakowanie: zawiasy w ilości wg opakowania zbiorczego.



Na osobne zamówienie	Kod produktu
Nasadki aluminiowe płaskie	
Nasadki anodowane F4	OT-GC838-150JZ02
Chromowana	OT-GC838-150JI02
Chromowana matowa	OT-GC838-150J702
Niklowana matowa	OT-GC838-150JT02
Pozłacana	OT-GC838-150JO04
Nasadki nylonowe płaskie	
Biała	OT-GC838-160Y301
Brązowa	OT-GC838-160YD01
Czarna	OT-GC838-160Y201
Chromowana matowa	OT-GC838-160YS03
Chromowana matowa (przekrój kwadrat)	OT-GC901-160M702
Pozłacana matowa	OT-GC838-160YK03
Nasadki mosiężne płaskie	
Brązowiona (Otłav)	OT-GC838-160BN03
Brązowiona matowa BM (Linea Cali)	LC-240CI-BM
Brązowiona przecierana OG (Linea Cali)	LC-240CI-OG
Chromowana CR (Linea Cali)	LC-240CI-CR
Chromowana matowa CS (Linea Cali)	LC-240CI-CS
Mosiężna lakierowana OL (Linea Cali)	LC-240CI-OL
Mosiężna lakierowana (Otłav)	OT-GC838-160L103
Mosiężna matowa lakierowana OS (Linea Cali)	LC-240CI-OS
Niklowana matowa NS (Linea Cali)	LC-240CI-NS
Patynowana AN (Linea Cali)	LC-240CI-AN
Patynowana, stare srebro FV (Linea Cali)	LC-240CI-FV
Nasadki mosiężne ozdobne	
Brązowiona (Otłav)	OT-GC839-160BN03
Brązowiona matowa BM (Linea Cali)	LC-245CI-BM
Brązowiona przecierana OG (Linea Cali)	LC-245CI-OG
Mosiężna lakierowana OL (Linea Cali)	LC-245CI-OL
Mosiężna lakierowana (Otłav)	OT-GC839-160L103
Mosiężna matowa lakierowana OS (Linea Cali)	LC-245CI-OS
Patynowana AN (Linea Cali)	LC-245CI-AN
Patynowana, stare srebro FV (Linea Cali)	LC-245CI-FV

Opis nasadek: Patrz → Zawiasy wkręcane / Nasadki

Akcesoria	Kod produktu
Przyrząd do montażu	OT-MC701-160G035
Zestaw I (dwa przyrządy i akcesoria)	OT-MA701-160G035
Zestaw II (pręt z trzema przyrządami)	OT-MA801-160G028
Wiertło jednostopniowe Ø7 mm	OT-MC710-140G004
Wiertło jednostopniowe Ø6,8 mm (do miękkiego drewna)	OT-MC710-140G006

Opis przyrządów: Patrz → Zawiasy wkręcane / Akcesoria

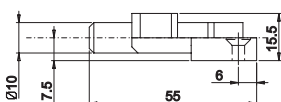
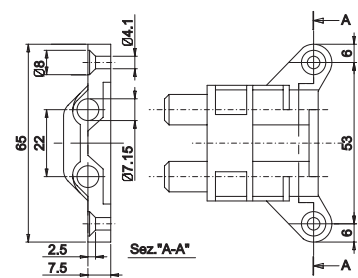
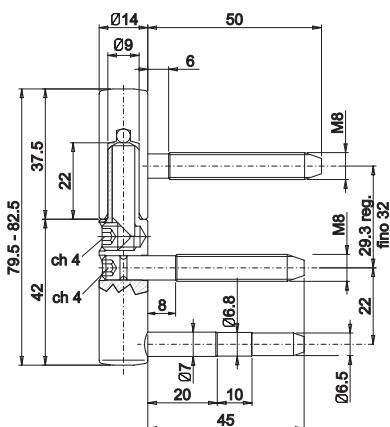
EXACTA 491 Ø14 M8

Średnica Ø14 mm
Do drzwi z przylgą, z MDF
Nośność: 60 kg

Producent: Otlav

Klasyfikacja wg normy EN 1935 2002-05

OT-CF491 (część górna) | 1 | 4 | 3 | 0 | 1 | * | 0 | 9 |
OT-CF495 (część dolna) | 3 | 7 | 4 | 0 | 1 | 2 | 0 | 11 |



	Kod produktu			
Galwanizowany na biało, część górna	OT-CF491-140H502	NZ	260	szt.
Galwanizowany na biało, część dolna	OT-CG495-140H527	NZ	260	szt.
Galwanizowany na żółto, część górna	OT-CF491-140H125	65	260	szt.
Galwanizowany na żółto, część dolna	OT-CG495-140H111	65	260	szt.

Opakowanie: zawiasy w ilości wg opakowania zbiorczego.

Na osobne zamówienie	Kod produktu
Nasadki aluminiowe płaskie	
Anodyzowana F4	OT-GC838-150JZ02
Chromowana	OT-GC838-150JI02
Chromowana matowa	OT-GC838-150J702
Niklowana matowa	OT-GC838-150JT02
Pozłacana	OT-GC838-150JO04
Nasadki nylonowe płaskie	
Biała	OT-GC838-160Y301
Brązowa	OT-GC838-160YD01
Czarna	OT-GC838-160Y201
Chromowana matowa	OT-GC838-160YS03
Chromowana matowa (przekrój kwadrat)	OT-GC901-160M702
Pozłacana matowa	OT-GC838-160YK03
Nasadki mosiężne płaskie	
Brązowiona (Otlav)	OT-GC838-160BN03
Brązowiona matowa BM (Linea Cali)	LC-240CI-BM
Brązowiona przecierana OG (Linea Cali)	LC-240CI-OG
Chromowana CR (Linea Cali)	LC-240CI-CR
Chromowana matowa CS (Linea Cali)	LC-240CI-CS
Mosiężna lakierowana OL (Linea Cali)	LC-240CI-OL
Mosiężna lakierowana (Otlav)	OT-GC838-160L103
Mosiężna matowa lakierowana OS (Linea Cali)	LC-240CI-OS
Niklowana matowa NS (Linea Cali)	LC-240CI-NS
Patynowana AN (Linea Cali)	LC-240CI-AN
Patynowana, stare srebro FV (Linea Cali)	LC-240CI-FV
Nasadki mosiężne ozdobne	
Brązowiona (Otlav)	OT-GC839-160BN03
Brązowiona matowa BM (Linea Cali)	LC-245CI-BM
Brązowiona przecierana OG (Linea Cali)	LC-245CI-OG
Mosiężna lakierowana OL (Linea Cali)	LC-245CI-OL
Mosiężna lakierowana (Otlav)	OT-GC839-160L103
Mosiężna matowa lakierowana OS (Linea Cali)	LC-245CI-OS
Patynowana AN (Linea Cali)	LC-245CI-AN
Patynowana, stare srebro FV (Linea Cali)	LC-245CI-FV

Opis nasadek: Patrz → Zawiasy wkręcane / Nasadki

Akcesoria	Kod produktu
Przyrząd do montażu	OT-MC701-160G035
Zestaw I (dwa przyrządy i akcesoria)	OT-MA701-160G035
Zestaw II (pręt z trzema przyrządami)	OT-MA801-160G028
Wiertło jednostopniowe Ø7 mm	OT-MC710-140G004
Wiertło jednostopniowe Ø6,8 mm (do miękkiego drewna)	OT-MC710-140G006

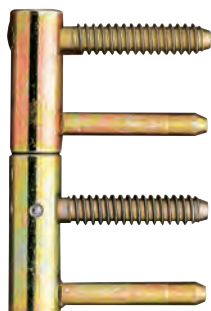
Opis przyrządów: Patrz → Zawiasy wkręcane / Akcesoria

Na osobne zamówienie	Kod produktu
Kieszonka M8, nylon czarny	OT-JR519-070Y206

Opis akcesoriów: Patrz → Zawiasy wkręcane / Akcesoria

EXACTA 495 Ø14 Zawias wkręcany z REGULACJĄ 3-D

Producent: Otlav



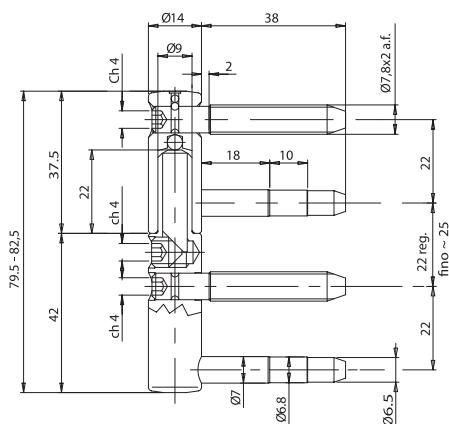
Średnica Ø14 mm
Do drzwi drewnianych z przylgą
Nośność: 80 kg

Klasyfikacja wg normy EN 1935 (2002)

3 | 7 | 4 | 0 | 1 | * | 0 | 11

	Kod produktu			
Galwanizowany na biało, część górna	OT-CF495-140H519	65	260	szt.
Galwanizowany na biało, część dolna	OT-CG495-140H502	65	260	szt.
Galwanizowany na żółto, część górna	OT-CF495-140H119	65	260	szt.
Galwanizowany na żółto, część dolna	OT-CG495-140H102	65	260	szt.

Opakowanie: zawiasy w ilości wg opakowania zbiorczego.



Na osobne zamówienie	Kod produktu
Nasadki aluminiowe płaskie	
Anodyzowana F4	OT-GC838-150JZ02
Chromowana	OT-GC838-150JI02
Chromowana matowa	OT-GC838-150J702
Niklowana matowa	OT-GC838-150JT02
Pozłacana	OT-GC838-150JO04
Nasadki nylonowe płaskie	
Biała	OT-GC838-160Y301
Brązowa	OT-GC838-160YD01
Czarna	OT-GC838-160Y201
Chromowana matowa	OT-GC838-160YS03
Chromowana matowa (przekrój kwadrat)	OT-GC901-160M702
Pozłacana matowa	OT-GC838-160YK03
Nasadki mosiężne płaskie	
Brązowiona (Otlav)	OT-GC838-160BN03
Brązowiona matowa BM (Linea Cali)	LC-240CI-BM
Brązowiona przecierana OG (Linea Cali)	LC-240CI-OG
Chromowana CR (Linea Cali)	LC-240CI-CR
Chromowana matowa CS (Linea Cali)	LC-240CI-CS
Mosiężna lakierowana OL (Linea Cali)	LC-240CI-OL
Mosiężna lakierowana (Otlav)	OT-GC838-160L103
Mosiężna matowa lakierowana OS (Linea Cali)	LC-240CI-OS
Niklowana matowa NS (Linea Cali)	LC-240CI-NS
Patynowana AN (Linea Cali)	LC-240CI-AN
Patynowana, stare srebro FV (Linea Cali)	LC-240CI-FV
Nasadki mosiężne ozdobne	
Brązowiona (Otlav)	OT-GC838-160BN03
Brązowiona matowa BM (Linea Cali)	LC-245CI-BM
Brązowiona przecierana OG (Linea Cali)	LC-245CI-OG
Mosiężna lakierowana OL (Linea Cali)	LC-245CI-OL
Mosiężna lakierowana (Otlav)	OT-GC838-160L103
Mosiężna matowa lakierowana OS (Linea Cali)	LC-245CI-OS
Patynowana AN (Linea Cali)	LC-245CI-AN
Patynowana, stare srebro FV (Linea Cali)	LC-245CI-FV

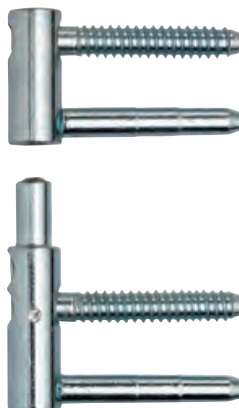
Opis nasadek: Patrz → Zawiasy wkręcane / Nasadki

Akcesoria	Kod produktu
Przyrząd do montażu	OT-MC701-160G035
Zestaw I (dwa przyrządy i akcesoria)	OT-MA701-160G035
Zestaw II (pręt z trzema przyrządami)	OT-MA801-160G028
Wiertło jednostopniowe Ø7 mm	OT-MC710-140G004
Wiertło jednostopniowe Ø6,8 mm (do miękkiego drewna)	OT-MC710-140G006

Opis przyrządów: Patrz → Zawiasy wkręcane / Akcesoria

EXACTA 495 Ø14 Zawias wkręcany z REGULACJĄ 3-D, trzpienie 45 mm

Producent: Otlav



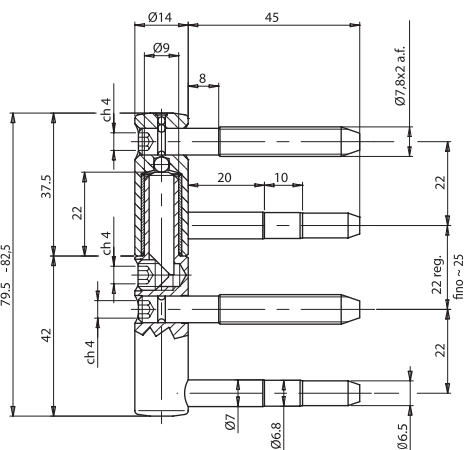
Średnica Ø14 mm
Do drzwi drewnianych z przylgą
Nośność: 80 kg

Klasyfikacja wg normy EN 1935 2002-05

3 | 7 | 4 | 1 | 1 | 2 | 0 | 11

	Kod produktu			
Galwanizowany na biało, część górna	OT-CF495-140H505	65	260	szt.
Galwanizowany na biało, część dolna	OT-CG495-140H516	65	260	szt.

Opakowanie: zawiasy w ilości wg opakowania zbiorczego.



Na osobne zamówienie	Kod produktu
Nasadki aluminiowe płaskie	
Anodyzowana F4	OT-GC838-150JZ02
Chromowana	OT-GC838-150JI02
Chromowana matowa	OT-GC838-150J702
Niklowana matowa	OT-GC838-150JT02
Pozłacana	OT-GC838-150JO04
Nasadki nylonowe płaskie	
Biała	OT-GC838-160Y301
Brązowa	OT-GC838-160YD01
Czarna	OT-GC838-160Y201
Chromowana matowa	OT-GC838-160YS03
Chromowana matowa (przekrój kwadrat)	OT-GC901-160M702
Pozłacana matowa	OT-GC838-160YK03
Nasadki mosiężne płaskie	
Brązowiona (Otlav)	OT-GC838-160BN03
Brązowiona matowa BM (Linea Cali)	LC-240CI-BM
Brązowiona przecierana OG (Linea Cali)	LC-240CI-OG
Chromowana CR (Linea Cali)	LC-240CI-CR
Chromowana matowa CS (Linea Cali)	LC-240CI-CS
Mosiężna lakierowana OL (Linea Cali)	LC-240CI-OL
Mosiężna lakierowana (Otlav)	OT-GC838-160L103
Mosiężna matowa lakierowana OS (Linea Cali)	LC-240CI-OS
Niklowana matowa NS (Linea Cali)	LC-240CI-NS
Patynowana AN (Linea Cali)	LC-240CI-AN
Patynowana, stare srebro FV (Linea Cali)	LC-240CI-FV
Nasadki mosiężne ozdobne	
Brązowiona (Otlav)	OT-GC839-160BN03
Brązowiona matowa BM (Linea Cali)	LC-245CI-BM
Brązowiona przecierana OG (Linea Cali)	LC-245CI-OG
Mosiężna lakierowana OL (Linea Cali)	LC-245CI-OL
Mosiężna lakierowana (Otlav)	OT-GC839-160L103
Mosiężna matowa lakierowana OS (Linea Cali)	LC-245CI-OS
Patynowana AN (Linea Cali)	LC-245CI-AN
Patynowana, stare srebro FV (Linea Cali)	LC-245CI-FV

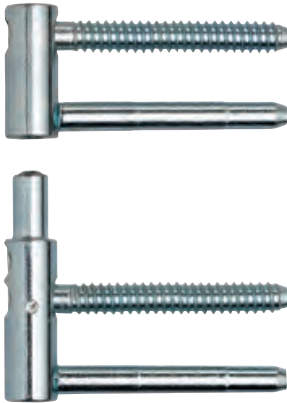
Opis nasadek: Patrz → Zawiasy wkręcane / Nasadki

Akcesoria	Kod produktu
Przyrząd do montażu	OT-MC701-160G035
Zestaw I (dwa przyrządy i akcesoria)	OT-MA701-160G035
Zestaw II (pręt z trzema przyrządami)	OT-MA801-160G028
Wiertło jednostopniowe Ø7 mm	OT-MC710-140G004
Wiertło jednostopniowe Ø6,8 mm (do miękkiego drewna)	OT-MC710-140G006

Opis przyrządów: Patrz → Zawiasy wkręcane / Akcesoria

EXACTA 495 Ø14 Zawias wkręcany z REGULACJĄ 3-D, trzpienie 57 mm

Producent: Otlav



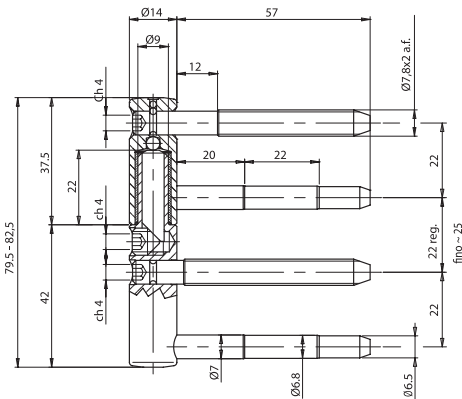
Średnica Ø14 mm
Do drzwi drewnianych z przylgą
Nośność: 80 kg

Klasyfikacja wg normy EN 1935 2002-05

3 | 7 | 4 | 1 | 1 | 2 | 0 | 11

	Kod produktu			
Galwanizowany na biało, część górna	OT-CF495-140H537	NZ	260	szt.
Galwanizowany na biało, część dolna	OT-CG495-140H525	NZ	260	szt.

Opakowanie: zawiasy w ilości wg opakowania zbiorczego.



Na osobne zamówienie	Kod produktu
Nasadki aluminiowe płaskie	
Anodyzowana F4	OT-GC838-150JZ02
Chromowana	OT-GC838-150JI02
Chromowana matowa	OT-GC838-150J702
Niklowana matowa	OT-GC838-150JT02
Pozłacana	OT-GC838-150JO04
Nasadki nylonowe płaskie	
Biała	OT-GC838-160Y301
Brązowa	OT-GC838-160YD01
Czarna	OT-GC838-160Y201
Chromowana matowa	OT-GC838-160YS03
Chromowana matowa (przekrój kwadrat)	OT-GC901-160M702
Pozłacana matowa	OT-GC838-160YK03
Nasadki mosiężne płaskie	
Brązowiona (Otlav)	OT-GC838-160BN03
Brązowiona matowa BM (Linea Cali)	LC-240CI-BM
Brązowiona przecierana OG (Linea Cali)	LC-240CI-OG
Chromowana CR (Linea Cali)	LC-240CI-CR
Chromowana matowa CS (Linea Cali)	LC-240CI-CS
Mosiężna lakierowana OL (Linea Cali)	LC-240CI-OL
Mosiężna lakierowana (Otlav)	OT-GC838-160L103
Mosiężna matowa lakierowana OS (Linea Cali)	LC-240CI-OS
Niklowana matowa NS (Linea Cali)	LC-240CI-NS
Patynowana AN (Linea Cali)	LC-240CI-AN
Patynowana, stare srebro FV (Linea Cali)	LC-240CI-FV
Nasadki mosiężne ozdobne	
Brązowiona (Otlav)	OT-GC839-160BN03
Brązowiona matowa BM (Linea Cali)	LC-245CI-BM
Brązowiona przecierana OG (Linea Cali)	LC-245CI-OG
Mosiężna lakierowana OL (Linea Cali)	LC-245CI-OL
Mosiężna lakierowana (Otlav)	OT-GC839-160L103
Mosiężna matowa lakierowana OS (Linea Cali)	LC-245CI-OS
Patynowana AN (Linea Cali)	LC-245CI-AN
Patynowana, stare srebro FV (Linea Cali)	LC-245CI-FV

Opis nasadek: Patrz → Zawiasy wkręcane / Nasadki

Akcesoria	Kod produktu
Przyrząd do montażu	OT-MC701-160G035
Zestaw I (dwa przyrządy i akcesoria)	OT-MA701-160G035
Zestaw II (pręt z trzema przyrządami)	OT-MA801-160G028
Wiertło jednostopniowe Ø7 mm	OT-MC710-140G004
Wiertło jednostopniowe Ø6,8 mm (do miękkiego drewna)	OT-MC710-140G006

Opis przyrządów: Patrz → Zawiasy wkręcane / Akcesoria

EXACTA 495 Ø14 Zawias wkręcany z REGULACJĄ 3-D

Producent: Otłav

Klasyfikacja wg normy EN 1935 2002-05

3 | 7 | 4 | 0 | 1 | * | 0 | 1 | 1 |

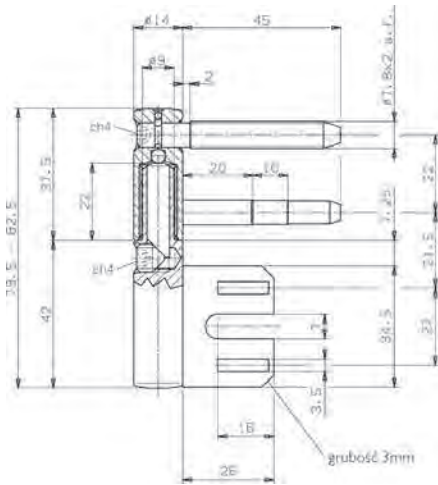
OT-CF495



Średnica Ø14 mm
Do drzwi z przylgą, ościeżnica metalowa
Nośność: 80 kg

	Kod produktu			
Galwanizowany na żółto, część górna	OT-CF495-140H119	65	260	szt.
Galwanizowany na żółto, część dolna	OT-CG495-140H122	NZ	1040	szt.
Galwanizowany na biało, część górna	OT-CF495-140H519	65	260	szt.
Galwanizowany na biało, część dolna	OT-CG495-140H510	NZ	1040	szt.

Opakowanie: zawiasy w ilości wg opakowania zbiorczego.



Na osobne zamówienie	Kod produktu
Nasadki aluminiowe płaskie	
Anodyzowana F4	OT-GC838-150JZ02
Chromowana	OT-GC838-150JI02
Chromowana matowa	OT-GC838-150J702
Niklowana matowa	OT-GC838-150JT02
Pozłacana	OT-GC838-150JO04
Nasadki nylonowe płaskie	
Biała	OT-GC838-160Y301
Brązowa	OT-GC838-160YD01
Czarna	OT-GC838-160Y201
Chromowana matowa	OT-GC838-160YS03
Chromowana matowa (przekrój kwadrat)	OT-GC901-160M702
Pozłacana matowa	OT-GC838-160YK03
Nasadki mosiężne płaskie	
Brązowiona (Otłav)	OT-GC838-160BN03
Brązowiona matowa BM (Linea Cali)	LC-240CI-BM
Brązowiona przecierana OG (Linea Cali)	LC-240CI-OG
Chromowana CR (Linea Cali)	LC-240CI-CR
Chromowana matowa CS (Linea Cali)	LC-240CI-CS
Mosiężna lakierowana OL (Linea Cali)	LC-240CI-OL
Mosiężna lakierowana (Otłav)	OT-GC838-160L103
Mosiężna matowa lakierowana OS (Linea Cali)	LC-240CI-OS
Niklowana matowa NS (Linea Cali)	LC-240CI-NS
Patynowana AN (Linea Cali)	LC-240CI-AN
Patynowana, stare srebro FV (Linea Cali)	LC-240CI-FV
Nasadki mosiężne ozdobne	
Brązowiona (Otłav)	OT-GC839-160BN03
Brązowiona matowa BM (Linea Cali)	LC-245CI-BM
Brązowiona przecierana OG (Linea Cali)	LC-245CI-OG
Mosiężna lakierowana OL (Linea Cali)	LC-245CI-OL
Mosiężna lakierowana (Otłav)	OT-GC839-160L103
Mosiężna matowa lakierowana OS (Linea Cali)	LC-245CI-OS
Patynowana AN (Linea Cali)	LC-245CI-AN
Patynowana, stare srebro FV (Linea Cali)	LC-245CI-FV

Opis nasadek: Patrz → Zawiasy wkręcane / Nasadki

EXACTA 495 Ø16 Zawias wkręcany z REGULACJĄ 3-D

Producent: Otlav

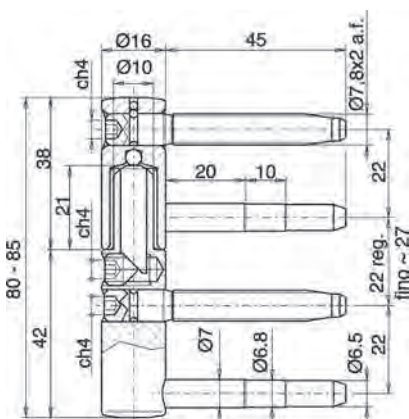
Klasyfikacja wg normy EN 1935 (2002)

4 | 7 | 5 | 1 | 1 | * | 0 | 12

AT-15-6103/2013



Średnica Ø16 mm
Do drzwi drewnianych z przylgą
Nośność: 100 kg



	Kod produktu			
Galwanizowany na biało, część górna	OT-CF495-160H502	50	200	szt.
Galwanizowany na biało, część dolna	OT-CG495-160H502	50	200	szt.
Galwanizowany na żółto, część górna	OT-CF495-160H102	50	200	szt.
Galwanizowany na żółto, część dolna	OT-CG495-160H102	50	200	szt.

Opakowanie: zawiasy w ilości wg opakowania zbiorczego.

Na osobne zamówienie	Kod produktu
Nasadki aluminiowe płaskie	
Anodyzowana F4	OT-GC838-170JZ02
Chromowana matowa	OT-GC838-170J702
Niklowana matowa	OT-GC838-170JT02
Pozłacana	OT-GC838-170JO02
Pozłacana matowa	OT-GC838-170J301
Nasadki nylonowe płaskie	
Biała	OT-GC838-180Y305
Brązowa	OT-GC838-180YD05
Brązowa ciemna	OT-GC838-180Y807
Czarna	OT-GC838-180Y208
Chromowana	OT-GC838-180YB03
Chromowana matowa	OT-GC838-180YS04
Niklowana matowa	OT-GC838-180YC01
Pozłacana matowa	OT-GC838-180YK04
Nasadki mosiężne płaskie	
Brązowiona (Otlav)	OT-GC838-180BN04
Brązowiona matowa BM (Linea Cali)	LC-241CI-BM
Brązowiona przecierana OG (Linea Cali)	LC-241CI-OG
Chromowana CR (Linea Cali)	LC-241CI-CR
Chromowana matowa CS (Linea Cali)	LC-241CI-CS
Mosiężna lakierowana OL (Linea Cali)	LC-241CI-OL
Mosiężna lakierowana (Otlav)	OT-GC838-180L104
Mosiężna matowa lakierowana OS (Linea Cali)	LC-241CI-OS
Niklowana matowa NS (Linea Cali)	LC-241CI-NS
Patynowana AN (Linea Cali)	LC-241CI-AN
Patynowana, stare srebro FV (Linea Cali)	LC-241CI-FV
Nasadki mosiężne ozdobne	
Brązowiona (Otlav)	OT-GC839-180BN03
Brązowiona matowa BM (Linea Cali)	LC-246CI-BM
Brązowiona przecierana OG (Linea Cali)	LC-246CI-OG
Mosiężna lakierowana OL (Linea Cali)	LC-246CI-OL
Mosiężna lakierowana (Otlav)	OT-GC839-180L103
Mosiężna matowa lakierowana OS (Linea Cali)	LC-246CI-OS
Patynowana AN (Linea Cali)	LC-246CI-AN
Patynowana, stare srebro FV (Linea Cali)	LC-246CI-FV

Opis nasadek: Patrz → Zawiasy wkręcane / Nasadki

Akcesoria	Kod produktu
Przyrząd do montażu	OT-MC701-160G035
Zestaw I (dwa przyrządy i akcesoria)	OT-MA701-160G035
Zestaw II (pręt z trzema przyrządami)	OT-MA801-160G028
Wiertło jednostopniowe Ø7 mm	OT-MC710-140G004
Wiertło jednostopniowe Ø6,8 mm (do miękkiego drewna)	OT-MC710-140G006

Opis przyrządów: Patrz → Zawiasy wkręcane / Akcesoria

EXACTA 495 Ø16 Zawias wkręcany z REGULACJĄ 3-D ze STALI NIERDZEWNEJ Producent: Otlav



Średnica Ø16 mm
Do drzwi drewnianych z przylgą
Nośność: 100 kg

Klasyfikacja wg normy EN 1935 2002-05

4 7 5 | 1 | 1 | 5 | 0 | 12

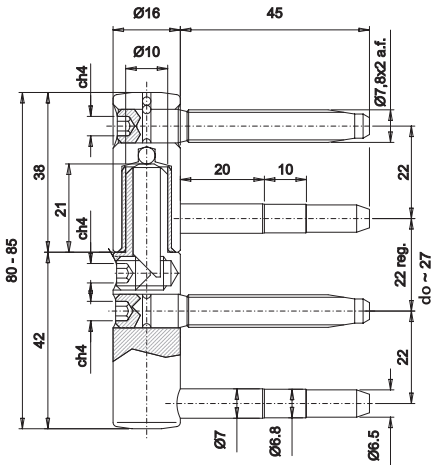
AT-15-6103/2013

	Kod produktu			
Stal nierdzewna matowa	OT-CI495-160IM02	NZ	15	szt.

Opakowanie: zawiasy w ilości wg opakowania zbiorczego.

Akcesoria	Kod produktu
Przyrząd do montażu	OT-MC701-160G035
Zestaw I (dwa przyrządy i akcesoria)	OT-MA701-160G035
Zestaw II (pręt z trzema przyrządami)	OT-MA801-160G028
Wiertło jednostopniowe Ø7 mm	OT-MC710-140G004
Wiertło jednostopniowe Ø6,8 mm (do miękkiego drewna)	OT-MC710-140G006

Opis przyrządów: Patrz → Zawiasy wkręcane / Akcesoria



EXACTA 495 Ø16 Zawias wkręcany z REGULACJĄ 3-D i z ZABEZPIECZENIEM

Producent: Otlav

Klasyfikacja wg normy EN 1935 2002-05

4 7 5 1 1 * 0 12

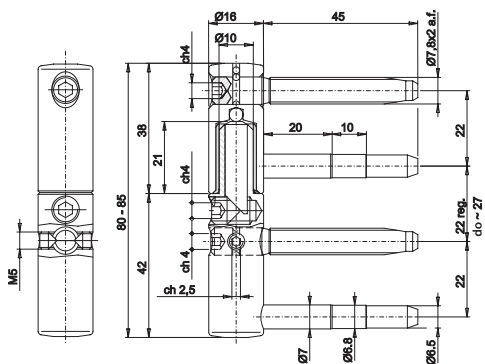
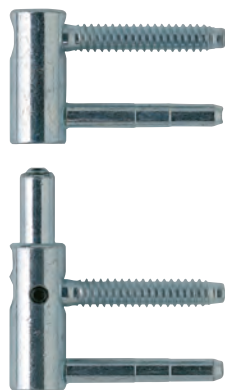
AT-15-6103/2013



Średnica Ø16 mm

Do drzwi drewnianych z przylgą

Nośność: 100 kg



	Kod produktu			
Galwanizowany na biało, część górna	OT-CF495-160H502	50	200	szt.
Galwanizowany na biało, część dolna	OT-CG495-160H504	50	200	szt.
Galwanizowany na żółto, część górna	OT-CF495-160H102	50	200	szt.
Galwanizowany na żółto, część dolna	OT-CG495-160H110	50	200	szt.

Opakowanie: zawiasy w ilości wg opakowania zbiorczego.

Na osobne zamówienie	Kod produktu
Nasadki aluminiowe płaskie	
Anodyzowana F4	OT-GC838-170JZ02
Chromowana matowa	OT-GC838-170J702
Niklowana matowa	OT-GC838-170JT02
Pozłacana	OT-GC838-170JO02
Pozłacana matowa	OT-GC838-170J301
Nasadki nylonowe płaskie	
Biała	OT-GC838-180Y305
Brązowa	OT-GC838-180YD05
Brązowa ciemna	OT-GC838-180Y807
Czarna	OT-GC838-180Y208
Chromowana	OT-GC838-180YB03
Chromowana matowa	OT-GC838-180YS04
Niklowana matowa	OT-GC838-180YC01
Pozłacana matowa	OT-GC838-180YK04
Nasadki mosiężne płaskie	
Brązowiona (Otlav)	OT-GC838-180BN04
Brązowiona matowa BM (Linea Cali)	LC-241CI-BM
Brązowiona przecierana OG (Linea Cali)	LC-241CI-OG
Chromowana CR (Linea Cali)	LC-241CI-CR
Chromowana matowa CS (Linea Cali)	LC-241CI-CS
Mosiężna lakierowana OL (Linea Cali)	LC-241CI-OL
Mosiężna lakierowana (Otlav)	OT-GC838-180L104
Mosiężna matowa lakierowana OS (Linea Cali)	LC-241CI-OS
Niklowana matowa NS (Linea Cali)	LC-241CI-NS
Patynowana AN (Linea Cali)	LC-241CI-AN
Patynowana, stare srebro FV (Linea Cali)	LC-241CI-FV
Nasadki mosiężne ozdobne	
Brązowiona (Otlav)	OT-GC839-180BN03
Brązowiona matowa BM (Linea Cali)	LC-246CI-BM
Brązowiona przecierana OG (Linea Cali)	LC-246CI-OG
Mosiężna lakierowana OL (Linea Cali)	LC-246CI-OL
Mosiężna lakierowana (Otlav)	OT-GC839-180L103
Mosiężna matowa lakierowana OS (Linea Cali)	LC-246CI-OS
Patynowana AN (Linea Cali)	LC-246CI-AN
Patynowana, stare srebro FV (Linea Cali)	LC-246CI-FV

Opis nasadek: Patrz → Zawiasy wkręcane / Nasadki

Aksesoria	Kod produktu
Przyrząd do montażu	OT-MC701-160G035
Zestaw I (dwa przyrządy i akcesoria)	OT-MA701-160G035
Zestaw II (pręt z trzema przyrządami)	OT-MA801-160G028
Wiertło jednostopniowe Ø7 mm	OT-MC710-140G004
Wiertło jednostopniowe Ø6,8 mm (do miękkiego drewna)	OT-MC710-140G006

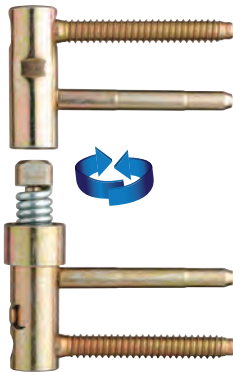
Opis przyrządów: Patrz → Zawiasy wkręcane / Akcesoria

EXACTA 488 Ø16 SelfClosing Zawias wkręcany DOMYKAJĄCY

Producent: Otlav

Klasyfikacja wg normy EN 1935 2002-05

1 | 4 | 3 | 0 | 1 | * | 0 | 9



Średnica Ø16 mm

Do drzwi drewnianych z przylgą, lewych lub prawych

Nośność: według schematu poniżej

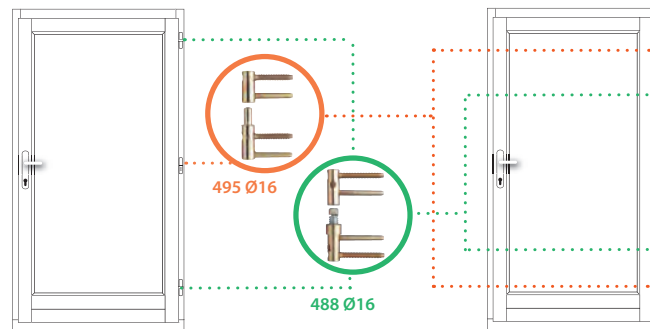
Do zastosowania z zawiasem OT495 Ø16

	Kod produktu			
Galwanizowany na biało, do drzwi lewych	OT-CI488-160H504	25	100	szt.
Galwanizowany na biało, do drzwi prawych	OT-CI488-160H506	25	100	szt.
Galwanizowany na żółto, do drzwi lewych	OT-CI488-160H104	25	100	szt.
Galwanizowany na żółto, do drzwi prawych	OT-CI488-160H106	25	100	szt.

Opakowanie: zawiasy w ilości wg opakowania zbiorczego.

Akcesoria	Kod produktu
Przyrząd do montażu	OT-MC701-160G035
Zestaw I (dwa przyrządy i akcesoria)	OT-MA701-160G035
Zestaw II (pręt z trzema przyrządami)	OT-MA801-160G028
Wiertło jednostopniowe Ø7 mm	OT-MC710-140G004
Wiertło jednostopniowe Ø6,8 mm (do miękkiego drewna)	OT-MC710-140G006

Opis przyrządów: Patrz → Zawiasy wkręcane / Akcesoria

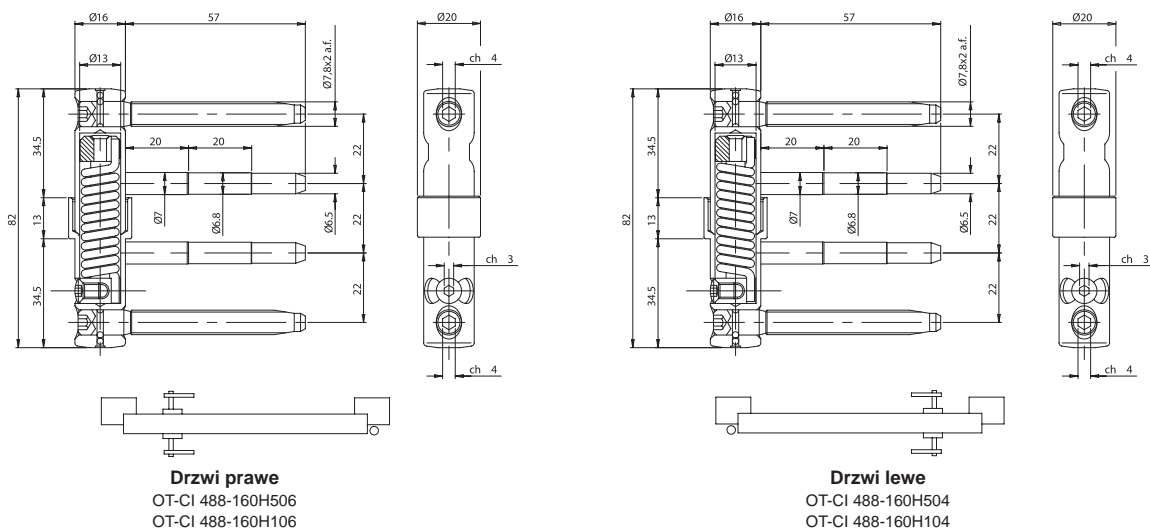


NOŚNOŚĆ DLA 3 ZAWIASÓW
Ø16: 40 kg max

NOŚNOŚĆ DLA 4 ZAWIASÓW
Ø16: 60 kg max

Do drzwi o ciężarze 40kg zalecane zastosowanie zawiasu OT 495 Ø16 w środkowej części skrzydła i dwóch zawiasów OT 488 SelfClosing w górnej i dolnej części skrzydła.

Dla drzwi o ciężarze między 40 a 60 kg zalecane zastosowanie dwóch zawiasów OT 495 Ø16 w górnej i dolnej części skrzydła oraz dwóch zawiasów OT 488 SelfClosing w środkowej części skrzydła.



EXACTA 495 Ø16 Zawias wkręcany z REGULACJĄ 3-D

Producent: Otlav

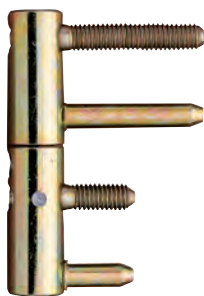
Klasyfikacja wg normy EN 1935 2002-05
OT-CF495 (część górna)

4 | 7 | 5 | 1 | 1 | 3 | 0 | 12

OT-CG495 (część dolna)

4 | 7 | 5 | 0 | 1 | 3 | 0 | 12

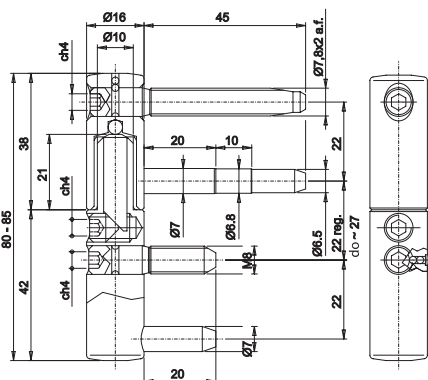
AT-15-6103/2013



Średnica Ø16 mm
Do drzwi z przylgą, ościeżnica metalowa
Nośność: 100 kg

	Kod produktu			
Galwanizowany na żółto, część górna	OT-CF495-160H102	50	200	szt.
Galwanizowany na żółto, część dolna	OT-CG495-160H105	50	200	szt.

Opakowanie: zawiasy w ilości wg opakowania zbiorczego.



Na osobne zamówienie	Kod produktu
Nasadki aluminiowe płaskie	
Anodyzowana F4	OT-GC838-170JZ02
Chromowana matowa	OT-GC838-170J702
Niklowana matowa	OT-GC838-170JT02
Pozłacana	OT-GC838-170JO02
Pozłacana matowa	OT-GC838-170J301
Nasadki nylonowe płaskie	
Biała	OT-GC838-180Y305
Brązowa	OT-GC838-180YD05
Brązowa ciemna	OT-GC838-180Y807
Czarna	OT-GC838-180Y208
Chromowana	OT-GC838-180YB03
Chromowana matowa	OT-GC838-180YS04
Niklowana matowa	OT-GC838-180YC01
Pozłacana matowa	OT-GC838-180YK04
Nasadki mosiężne płaskie	
Brązowiona (Otlav)	OT-GC838-180BN04
Brązowiona matowa BM (Linea Cali)	LC-241CI-BM
Brązowiona przecierana OG (Linea Cali)	LC-241CI-OG
Chromowana CR (Linea Cali)	LC-241CI-CR
Chromowana matowa CS (Linea Cali)	LC-241CI-CS
Mosiężna lakierowana OL (Linea Cali)	LC-241CI-OL
Mosiężna lakierowana (Otlav)	OT-GC838-180L104
Mosiężna matowa lakierowana OS (Linea Cali)	LC-241CI-OS
Niklowana matowa NS (Linea Cali)	LC-241CI-NS
Patynowana AN (Linea Cali)	LC-241CI-AN
Patynowana, stare srebro FV (Linea Cali)	LC-241CI-FV
Nasadki mosiężne ozdobne	
Brązowiona (Otlav)	OT-GC839-180BN03
Brązowiona matowa BM (Linea Cali)	LC-246CI-BM
Brązowiona przecierana OG (Linea Cali)	LC-246CI-OG
Mosiężna lakierowana OL (Linea Cali)	LC-246CI-OL
Mosiężna lakierowana (Otlav)	OT-GC839-180L103
Mosiężna matowa lakierowana OS (Linea Cali)	LC-246CI-OS
Patynowana AN (Linea Cali)	LC-246CI-AN
Patynowana, stare srebro FV (Linea Cali)	LC-246CI-FV

Opis nasadek: Patrz → Zawiasy wkręcane / Nasadki

EXACTA 495 Ø16 Zawias wkręcany z REGULACJĄ 3-D

Producent: Otlav

Klasyfikacja wg normy EN 1935 2002-05
OT-CF495 (część górna)

4 | 7 | 5 | 1 | 1 | 2 | 0 | 12

OT-CG495 (część dolna)

1 | 4 | 3 | 1 | 1 | 2 | 0 | 9

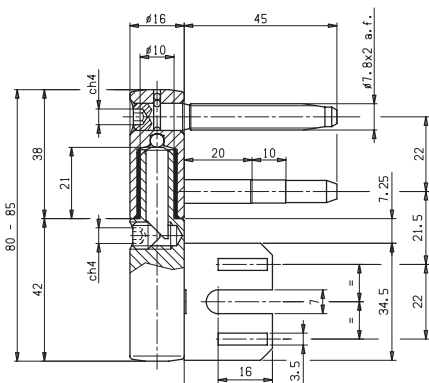
AT-15-6103/2013



Średnica Ø16 mm

Do drzwi z przylgą, ościeżnica metalowa

Nośność dla 2 zawiasów: 60 kg



	Kod produktu			
Galwanizowany na biało, część górna	OT-CF495-160H502	50	200	szt.
Galwanizowany na biało, część dolna	OT-CG495-160H533	NZ	2000	szt.

Opakowanie: zawiasy w ilości wg opakowania zbiorczego.

Na osobne zamówienie	Kod produktu
Nasadki aluminiowe płaskie	
Anodyzowana F4	OT-GC838-170JZ02
Chromowana matowa	OT-GC838-170J702
Niklowana matowa	OT-GC838-170JT02
Pozłacana	OT-GC838-170JO02
Pozłacana matowa	OT-GC838-170J301
Nasadki nylonowe płaskie	
Biała	OT-GC838-180Y305
Brązowa	OT-GC838-180YD05
Brązowa ciemna	OT-GC838-180Y807
Czarna	OT-GC838-180Y208
Chromowana	OT-GC838-180YB03
Chromowana matowa	OT-GC838-180YS04
Niklowana matowa	OT-GC838-180YC01
Pozłacana matowa	OT-GC838-180YK04
Nasadki mosiężne płaskie	
Brązowiona (Otlav)	OT-GC838-180BN04
Brązowiona matowa BM (Linea Cali)	LC-241CI-BM
Brązowiona przecierana OG (Linea Cali)	LC-241CI-OG
Chromowana CR (Linea Cali)	LC-241CI-CR
Chromowana matowa CS (Linea Cali)	LC-241CI-CS
Mosiężna lakierowana OL (Linea Cali)	LC-241CI-OL
Mosiężna lakierowana (Otlav)	OT-GC838-180L104
Mosiężna matowa lakierowana OS (Linea Cali)	LC-241CI-OS
Niklowana matowa NS (Linea Cali)	LC-241CI-NS
Patynowana AN (Linea Cali)	LC-241CI-AN
Patynowana, stare srebro FV (Linea Cali)	LC-241CI-FV
Nasadki mosiężne ozdobne	
Brązowiona (Otlav)	OT-GC839-180BN03
Brązowiona matowa BM (Linea Cali)	LC-246CI-BM
Brązowiona przecierana OG (Linea Cali)	LC-246CI-OG
Mosiężna lakierowana OL (Linea Cali)	LC-246CI-OL
Mosiężna lakierowana (Otlav)	OT-GC839-180L103
Mosiężna matowa lakierowana OS (Linea Cali)	LC-246CI-OS
Patynowana AN (Linea Cali)	LC-246CI-AN
Patynowana, stare srebro FV (Linea Cali)	LC-246CI-FV

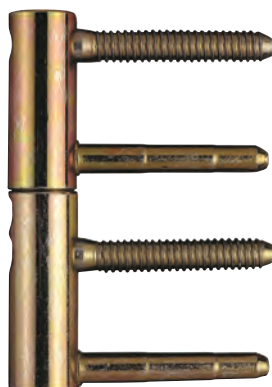
Opis nasadek: Patrz → Zawiasy wkręcane / Nasadki

EXACTA 495 Ø20 Zawias wkręcany z REGULACJĄ 3-D

Producent: Otlav

Klasyfikacja wg normy EN 1935 2002-05

4 | 7 | 6 | 1 | 1 | * | 0 | 13



Średnica Ø20 mm
Do drzwi drewnianych z przylgą
Nośność: 120 kg

	Kod produktu			
Galwanizowany na biało, część górna	OT-CF495-200H502	25	100	szt.
Galwanizowany na biało, część dolna	OT-CG495-200H502	25	100	szt.
Galwanizowany na żółto, część górna	OT-CF495-200H104	25	100	szt.
Galwanizowany na żółto, część dolna	OT-CG495-200H106	25	100	szt.

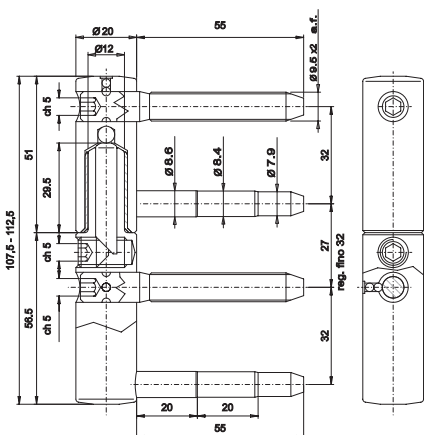
Opakowanie: zawiasy w ilości wg opakowania zbiorczego.

Na osobne zamówienie	Kod produktu
Nasadki aluminiowe płaskie	
Anodyzowana F4	OT-GC838-210JZ02
Chromowana	OT-GC838-210JI02
Chromowana matowa	OT-GC838-210J702
Pozłacana	OT-GC838-210JO02
Nasadki nylonowe płaskie	
Biała	OT-GC838-220Y301
Brązowa	OT-GC838-220YD01
Czarna	OT-GC838-220Y201
Chromowana matowa	OT-GC838-220YS03
Niklowana matowa	OT-GC838-220YC01
Pozłacana matowa	OT-GC838-220YK03
Nasadki mosiężne płaskie	
Brązowiona (Otlav)	OT-GC838-220BN04
Brązowiona matowa BM (Linea Cali)	LC-242CI-BM
Brązowiona przecierana OG (Linea Cali)	LC-242CI-OG
Chromowana CR (Linea Cali)	LC-242CI-CR
Chromowana matowa CS (Linea Cali)	LC-242CI-CS
Mosiężna lakierowana OL (Linea Cali)	LC-242CI-OL
Mosiężna lakierowana (Otlav)	OT-GC838-220L104
Mosiężna matowa lakierowana OS (Linea Cali)	LC-242CI-OS
Niklowana matowa NS (Linea Cali)	LC-242CI-NS
Patynowana AN (Linea Cali)	LC-242CI-AN
Patynowana, stare srebro FV (Linea Cali)	LC-242CI-FV
Nasadki mosiężne ozdobne	
Brązowiona (Otlav)	OT-GC839-220BN04
Brązowiona matowa BM (Linea Cali)	LC-247CI-BM
Brązowiona przecierana OG (Linea Cali)	LC-247CI-OG
Mosiężna lakierowana OL (Linea Cali)	LC-247CI-OL
Mosiężna lakierowana (Otlav)	OT-GC839-220L103
Mosiężna matowa lakierowana OS (Linea Cali)	LC-247CI-OS
Patynowana AN (Linea Cali)	LC-247CI-AN
Patynowana, stare srebro FV (Linea Cali)	LC-247CI-FV

Opis nasadek: Patrz → Zawiasy wkręcane / Nasadki

Akcesoria	Kod produktu
Przyrząd do montażu	OT-MC701-200G009
Zestaw I (dwa przyrządy i akcesoria)	OT-MA701-200G014
Zestaw II (pręt z trzema przyrządami)	OT-MA801-200G025
Wiertło jednostopniowe Ø8,5 mm	OT-MC710-200G002
Wiertło jednostopniowe Ø8,2 mm (do miękkiego drewna)	OT-MC710-200G006

Opis przyrządów: Patrz → Zawiasy wkręcane / Akcesoria



EXACTA 495 Ø20 Zawias wkręcany z REGULACJĄ 3-D ze STALI NIERDZEWNEJ Producent: Otlav



Średnica Ø20 mm
Do drzwi drewnianych z przylgą
Nośność: 120 kg

Klasyfikacja wg normy EN 1935 2002-05

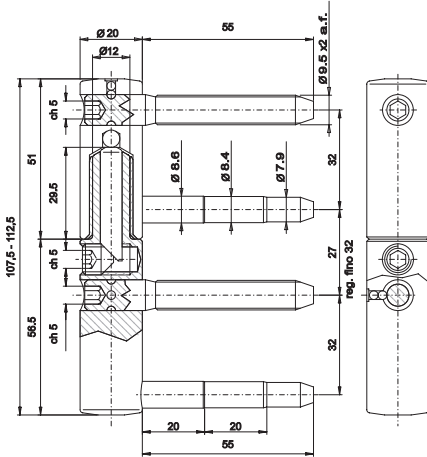
4 7 6 1 1 5 0 13

	Kod produktu			
Stal nierdzewna matowa, komplet	OT-CI495-200IM02	NZ	8	szt.

Opakowanie: zawiasy w ilości wg opakowania zbiorczego.

Akcesoria	Kod produktu
Przyrząd do montażu	OT-MC701-200G009
Zestaw I (dwa przyrządy i akcesoria)	OT-MA701-200G014
Zestaw II (pręt z trzema przyrządami)	OT-MA801-200G025
Wiertło jednostopniowe Ø8,5 mm	OT-MC710-200G002
Wiertło jednostopniowe Ø8,2 mm (do miękkiego drewna)	OT-MC710-200G006

Opis przyrządów: Patrz → Zawiasy wkręcane / Akcesoria



EXACTA 495 Ø20 Zawias wkręcany z REGULACJĄ 3-D i z ZABEZPIECZENIEM

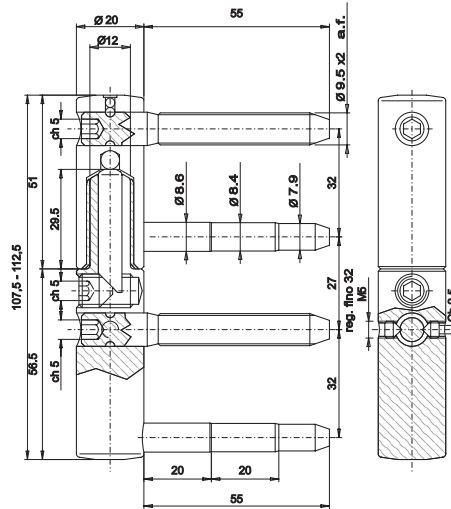
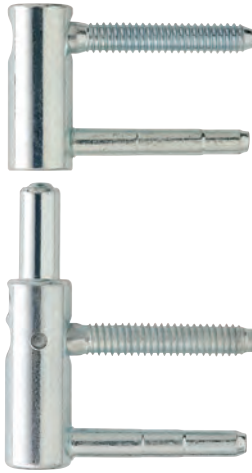
Producent: Otlav

Klasyfikacja wg normy EN 1935 2002-05

4 | 7 | 6 | 1 | 1 | * | 0 | 13



Średnica Ø20 mm
Do drzwi drewnianych z przylgą
Nośność: 120 kg



	Kod produktu			
Galwanizowany na biało, część górna	OT-CF495-200H502	25	100	szt.
Galwanizowany na biało, część dolna	OT-CG495-200H505	25	100	szt.
Galwanizowany na żółto, część górna	OT-CF495-200H104	25	100	szt.
Galwanizowany na żółto, część dolna	OT-CG495-200H111	25	100	szt.

Opakowanie: zawiasy w ilości wg opakowania zbiorczego.

Na osobne zamówienie	Kod produktu
Nasadki aluminiowe płaskie	
Anodyzowana F4	OT-GC838-210JZ02
Chromowana	OT-GC838-210JI02
Chromowana matowa	OT-GC838-210J702
Pozłacana	OT-GC838-210JO02
Nasadki nylonowe płaskie	
Biała	OT-GC838-220Y301
Brązowa	OT-GC838-220YD01
Czarna	OT-GC838-220Y201
Chromowana matowa	OT-GC838-220YS03
Niklowana matowa	OT-GC838-220YC01
Pozłacana matowa	OT-GC838-220YK03
Nasadki mosiężne płaskie	
Brązowiona (Otlav)	OT-GC838-220BN04
Brązowiona matowa BM (Linea Cali)	LC-242CI-BM
Brązowiona przecierana OG (Linea Cali)	LC-242CI-OG
Chromowana CR (Linea Cali)	LC-242CI-CR
Chromowana matowa CS (Linea Cali)	LC-242CI-CS
Mosiężna lakierowana OL (Linea Cali)	LC-242CI-OL
Mosiężna lakierowana (Otlav)	OT-GC838-220L104
Mosiężna matowa lakierowana OS (Linea Cali)	LC-242CI-OS
Niklowana matowa NS (Linea Cali)	LC-242CI-NS
Patynowana AN (Linea Cali)	LC-242CI-AN
Patynowana, stare srebro FV (Linea Cali)	LC-242CI-FV
Nasadki mosiężne ozdobne	
Brązowiona (Otlav)	OT-GC839-220BN04
Brązowiona matowa BM (Linea Cali)	LC-247CI-BM
Brązowiona przecierana OG (Linea Cali)	LC-247CI-OG
Mosiężna lakierowana OL (Linea Cali)	LC-247CI-OL
Mosiężna lakierowana (Otlav)	OT-GC839-220L103
Mosiężna matowa lakierowana OS (Linea Cali)	LC-247CI-OS
Patynowana AN (Linea Cali)	LC-247CI-AN
Patynowana, stare srebro FV (Linea Cali)	LC-247CI-FV

Opis nasadek: Patrz → Zawiasy wkręcane / Nasadki

Aksesoria	Kod produktu
Przyrząd do montażu	OT-MC701-200G009
Zestaw I (dwa przyrządy i akcesoria)	OT-MA701-200G014
Zestaw II (pręt z trzema przyrządami)	OT-MA801-200G025
Wiertło jednostopniowe Ø8,5 mm	OT-MC710-200G002
Wiertło jednostopniowe Ø8,2 mm (do miękkiego drewna)	OT-MC710-200G006

Opis przyrządów: Patrz → Zawiasy wkręcane / Akcesoria

EXACTA 495 Ø20 Zawias wkręcany z REGULACJĄ 3-D

Producent: Otlav

Klasyfikacja wg normy EN 1935 (2002)

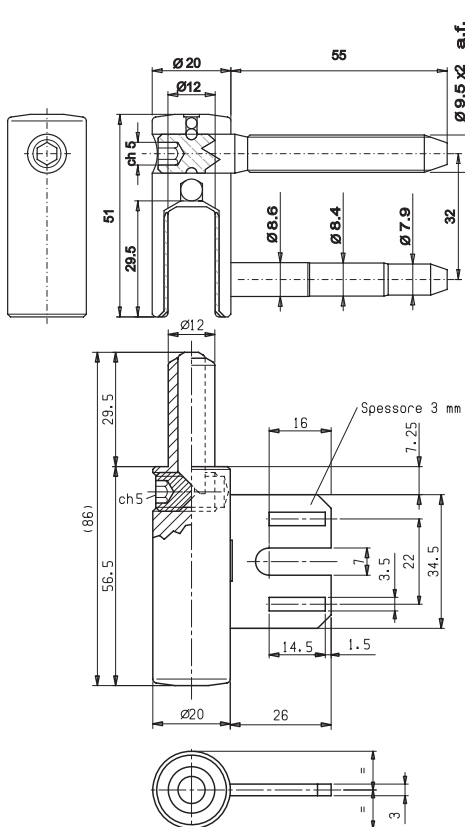
4 | 7 | 6 | 1 | 1 | 2 | 0 | 13



Średnica Ø20 mm
Do drzwi z przylgą, ościeżnica metalowa
Nośność: 120 kg

	Kod produktu			
Galwanizowany na biało, część górna	OT-CF495-200H502	25	100	szt.
Galwanizowany na biało, część dolna	OT-CG495-200H515	NZ	1000	szt.

Opakowanie: zawiasy w ilości wg opakowania zbiorczego.



Na osobne zamówienie

Kod produktu

Nasadki aluminiowe płaskie

Anodyzowana F4	OT-GC838-210JZ02
Chromowana	OT-GC838-210JI02
Chromowana matowa	OT-GC838-210J702
Poziłaczana	OT-GC838-210JO02

Nasadki nylonowe płaskie

Biała	OT-GC838-220Y301
Brązowa	OT-GC838-220YD01
Czarna	OT-GC838-220Y201
Chromowana matowa	OT-GC838-220YS03
Niklowana matowa	OT-GC838-220YC01
Poziłaczana matowa	OT-GC838-220YK03

Nasadki mosiężne płaskie

Brązowiona (Otlav)	OT-GC838-220BN04
Brązowiona matowa BM (Linea Cali)	LC-242CI-BM
Brązowiona przecierana OG (Linea Cali)	LC-242CI-OG
Chromowana CR (Linea Cali)	LC-242CI-CR
Chromowana matowa CS (Linea Cali)	LC-242CI-CS
Mosiężna lakierowana OL (Linea Cali)	LC-242CI-OL
Mosiężna lakierowana (Otlav)	OT-GC838-220L104
Mosiężna matowa lakierowana OS (Linea Cali)	LC-242CI-OS
Niklowana matowa NS (Linea Cali)	LC-242CI-NS
Patynowana AN (Linea Cali)	LC-242CI-AN
Patynowana, stare srebro FV (Linea Cali)	LC-242CI-FV

Nasadki mosiężne ozdobne

Brązowiona (Otlav)	OT-GC839-220BN04
Brązowiona matowa BM (Linea Cali)	LC-247CI-BM
Brązowiona przecierana OG (Linea Cali)	LC-247CI-OG
Mosiężna lakierowana OL (Linea Cali)	LC-247CI-OL
Mosiężna lakierowana (Otlav)	OT-GC839-220L103
Mosiężna matowa lakierowana OS (Linea Cali)	LC-247CI-OS
Patynowana AN (Linea Cali)	LC-247CI-AN
Patynowana, stare srebro FV (Linea Cali)	LC-247CI-FV

Opis nasadek: Patrz → Zawiasy wkręcane / Nasadki

Zawias do ciężkich drzwi z regulacją w trzech płaszczyznach

Ursus zaprojektowany został do zastosowania w szczególnie ciężkich i dużych drzwiach. Zawias występuje w wersji z pięcioma/sześcioma trzpieniami, co gwarantuje jego stabilność oraz pewne trzymanie skrzydła w linii z ościeżnicą. Teflonowa wkładka w górnej części zawiasu chroni przed wycieraniem się materiału, a łożyskowane śruby gwarantują precyzyjną regulację w trzech płaszczyznach.

Dostępne średnice: Ø14, Ø16 i Ø18 mm.

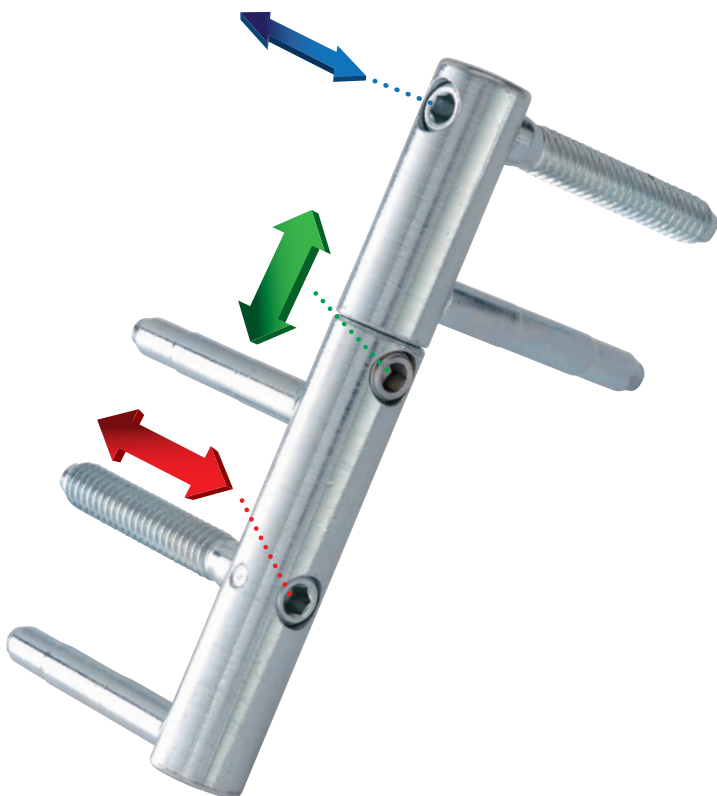
Nośność (max.): 14/80kg, 16/120kg, 18/160kg.

Cechy charakterystyczne:

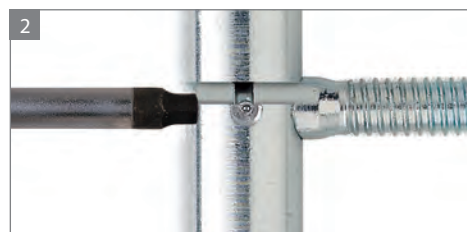
- łożyskowane gniazdo trzpienia
- teflonowa wkładka w górnej części zawiasu
- konstrukcja trzpieni umożliwia stabilne i pewne osadzenie zawiasu
- duży wybór nasadek: mosiężnych, aluminiowych, nylonowych
- przyrządy do montażu ułatwiające instalację zawiasu

Wygodna i łatwa regulacja jednym kluczem

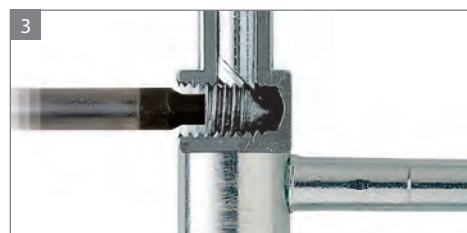
Zawiasy z serii Ursus posiadają regulację w trzech płaszczyznach bez konieczności demontażu skrzydła drzwiowego. Dzięki regulacji ciężar drzwi zostaje równomiernie rozłożony na wszystkich zawiasach, gwarantując ich wieloletnią, prawidłową pracę.



1. Regulacja boczna w skrzydle



2. Regulacja boczna w ościeżnicy



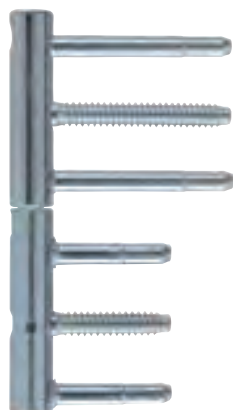
3. Regulacja wysokości

URSUS 495 Ø14 Zawias wkręcany z REGULACJĄ 3-D

Producent: Otlav

Klasyfikacja wg normy EN 1935 2002-05

3 | 7 | 4 | 0 | 1 | 3 | 0 | 11



CE

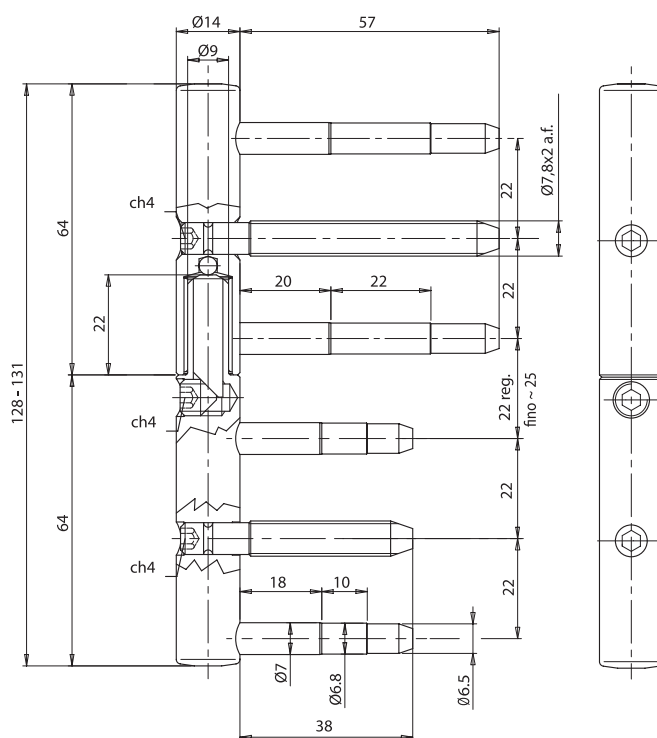
Średnica Ø14 mm

Do drzwi drewnianych z przylgą

Nośność: 80 kg

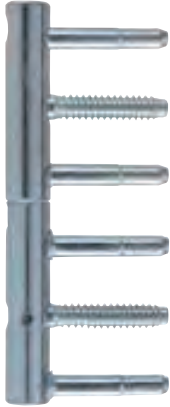
	Kod produktu			
Galwanizowany na biało, część górna	OT-CF495-1408H13	NZ	180	szt.
Galwanizowany na biało, część dolna	OT-CG495-1408H06	NZ	180	szt.

Opakowanie: zawiasy w ilości wg opakowania zbiorczego.



URSUS 495 Ø14 Zawias wkręcany z REGULACJĄ 3-D

Producent: Otlav



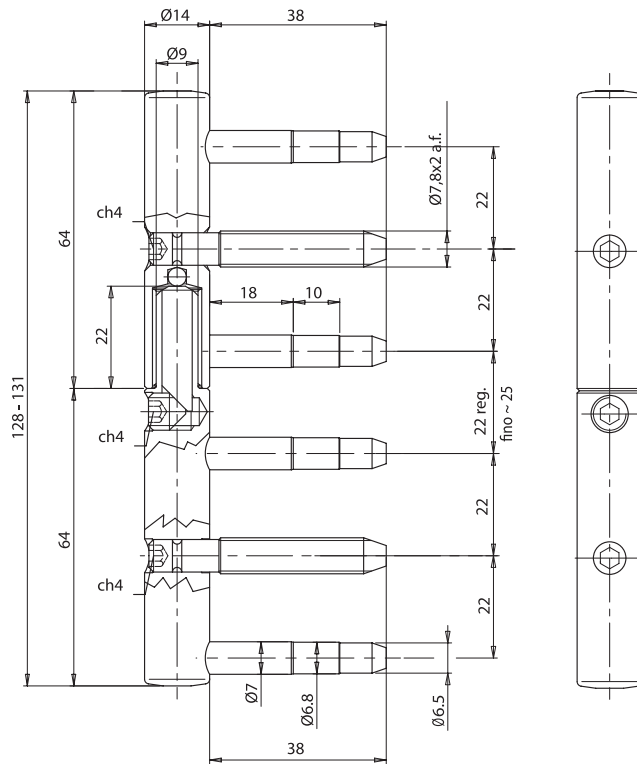
Średnica Ø14 mm
Do drzwi drewnianych z przylgą
Nośność: 80 kg

Klasyfikacja wg normy EN 1935 2002-05

3 | 7 | 4 | 0 | 1 | 3 | 0 | 11

	Kod produktu			
Galwanizowany na biało, część górna	OT-CF495-1408H11	NZ	180	szt.
Galwanizowany na biało, część dolna	OT-CG495-1408H06	NZ	180	szt.

Opakowanie: zawiasy w ilości wg opakowania zbiorczego.



URSUS 495 Ø18 Zawias wkręcany z REGULACJĄ 3-D

Producent: Otlav

Klasyfikacja wg normy EN 1935 2002-05

4 7 7 1 1 2 0 14



Średnica Ø18 mm
Do drzwi drewnianych z przylgą
Nośność: 160 kg

	Kod produktu			
Galwanizowany na biało	OT-CI495-1808H02	10	80	szt.

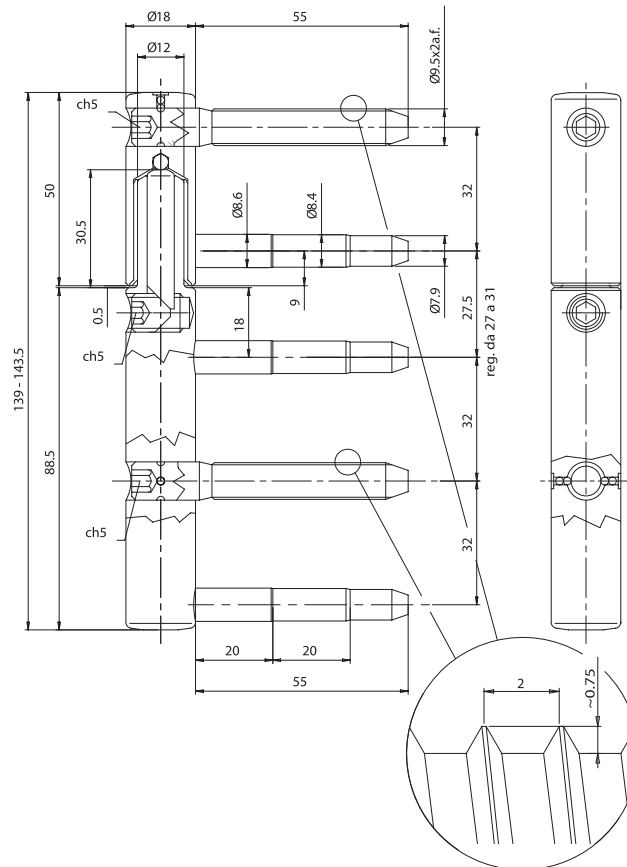
Opakowanie: zawiasy w ilości wg opakowania zbiorczego.

Na osobne zamówienie	Kod produktu
Nasadki aluminiowe płaskie	
Chromowana matowa, część górna	OT-GC838-190J704
Chromowana matowa, część dolna	OT-GC838-190J703
Pozłacana, część górna	OT-GC838-190J004
Pozłacana, część dolna	OT-GC838-190J003

Opis nasadek: Patrz → Zawiasy wkręcane / Nasadki

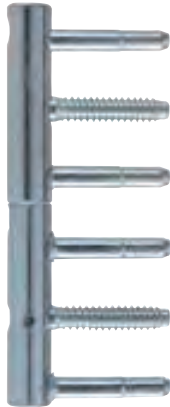
Akcesoria	Kod produktu
Zestaw I (jeden przyrząd i akcesoria)	OT-MA701-180G008

Opis przyrządów: Patrz → Zawiasy wkręcane / Akcesoria



URSUS 495 Ø18 Zawias wkręcany z REGULACJĄ 3-D

Producent: Otlav



Średnica Ø18 mm
Do drzwi drewnianych z przylgą

	Kod produktu		
Galwanizowany na biało, część górna	OT-CF495-1808H07	NZ	12000 szt.
Galwanizowany na biało, część dolna	OT-CG495-1808H16	NZ	12000 szt.

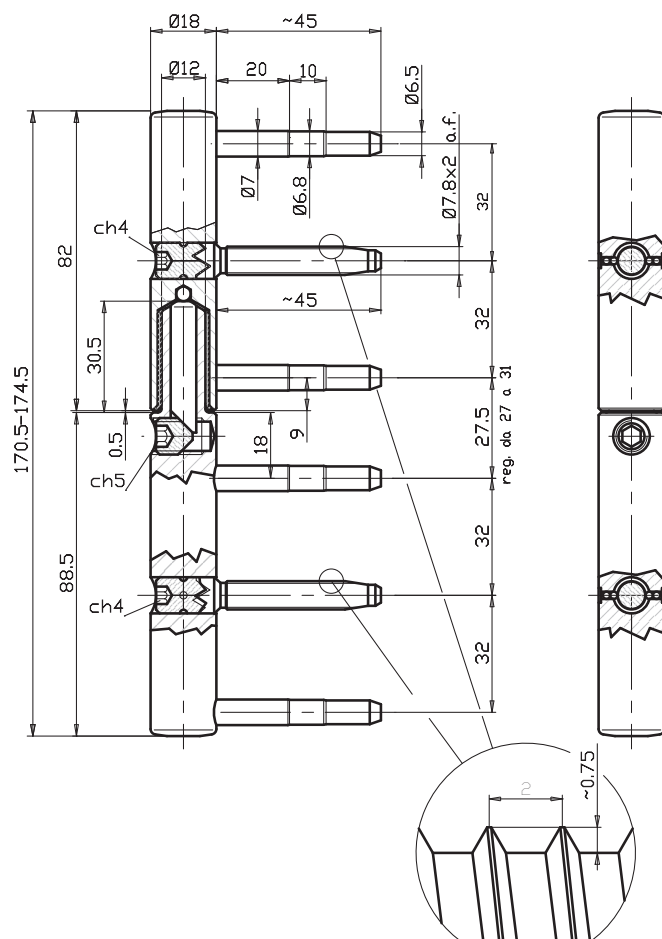
Opakowanie: zawiasy w ilości wg opakowania zbiorczego.

Na osobne zamówienie	Kod produktu
<i>Nasadki aluminiowe płaskie</i>	
Chromowana matowa, część górna	OT-GC838-190J704
Chromowana matowa, część dolna	OT-GC838-190J703
Pozłacana, część górna	OT-GC838-190JO04
Pozłacana, część dolna	OT-GC838-190JO03

Opis przyrządów: Patrz → Zawiasy wkręcane / Akcesoria

Akcesoria	Kod produktu
Zestaw I (jeden przyrząd i akcesoria)	OT-MA701-180G008

Opis przyrządów: Patrz → Zawiasy wkręcane / Akcesoria



ALMAX 499 Ø16 Zawias wkręcany z REGULACJĄ 3-D i z UNOSZENIEM

Producent: Otlav

Klasyfikacja wg normy EN 1935 (2002)

1 | 4 | 2 | 1 | 1 | 2 | 0 | 6



Średnica Ø16 mm
Do drzwi drewnianych z przylgą
Nośność: 40 kg

	Kod produktu			
Galwanizowany na biało	OT-CI499-160H506	30	120	szt.

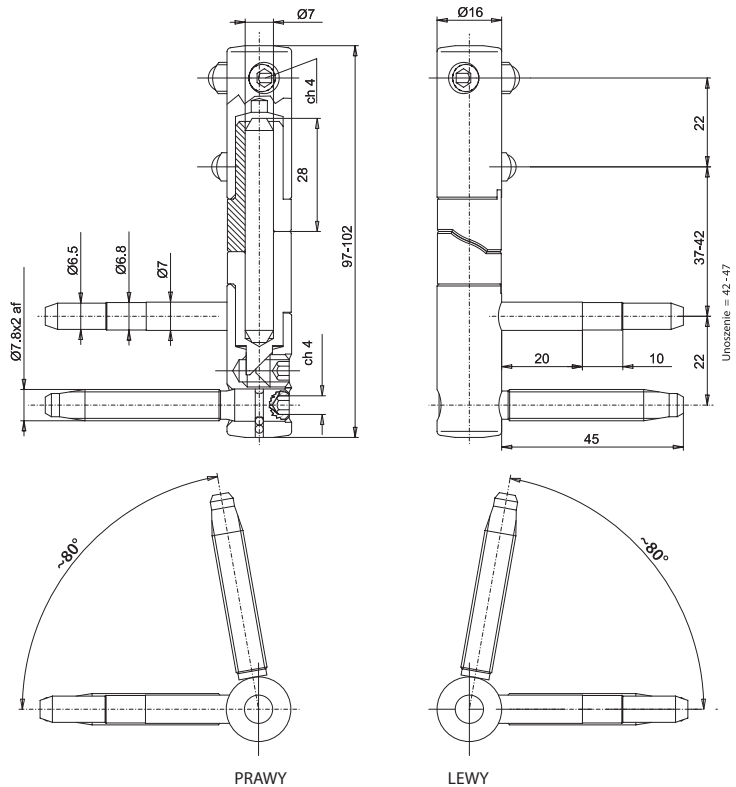
Opakowanie: zawiasy w ilości wg opakowania zbiorczego.

Na osobne zamówienie	Kod produktu
Nasadki mosiężne	
Lakierowana	OT-GC898-180L106

Opis przyrządów: Patrz → Zawiasy wkręcane / Akcesoria

Akcesoria	Kod produktu
Zestaw I (dwa przyrządy i akcesoria)	OT-MA701-160G033

Opis przyrządów: Patrz → Zawiasy wkręcane / Akcesoria



EXACTA NASADKI



Producent: LineaCali



OL

Nasadka mosiężna płaska

Do zawiasów EXACTA OT 495 140



	Kod produktu			
Brązowiona matowa BM	LC-240CI-BM	24	96	szt.
Brązowiona przecierana OG	LC-240CI-OG	24	96	szt.
Chromowana CR	LC-240CI-CR	24	96	szt.
Chromowana matowa CS	LC-240CI-CS	24	96	szt.
Mosiężna lakierowana OL	LC-240CI-OL	24	96	szt.
Mosiężna matowa lakierowana OS	LC-240CI-OS	24	96	szt.
Niklowana matowa NS	LC-240CI-NS	24	96	szt.
Patynowana AN	LC-240CI-AN	24	96	szt.
Patynowana, stare srebro FV	LC-240CI-FV	24	96	szt.

Opakowanie: nasadki w ilości wg opakowania zbiorczego.

OS

Nasadka mosiężna płaska

Do zawiasów EXACTA OT 495 160



	Kod produktu			
Brązowiona matowa BM	LC-241CI-BM	24	96	szt.
Brązowiona przecierana OG	LC-241CI-OG	24	96	szt.
Chromowana CR	LC-241CI-CR	24	96	szt.
Chromowana matowa CS	LC-241CI-CS	24	96	szt.
Mosiężna lakierowana OL	LC-241CI-OL	24	96	szt.
Mosiężna matowa lakierowana OS	LC-241CI-OS	24	96	szt.
Niklowana matowa NS	LC-241CI-NS	24	96	szt.
Patynowana AN	LC-241CI-AN	24	96	szt.
Patynowana, stare srebro FV	LC-241CI-FV	24	96	szt.

Opakowanie: nasadki w ilości wg opakowania zbiorczego.

NS

Nasadka mosiężna płaska

Do zawiasów EXACTA OT 495 200

	Kod produktu			
Brązowiona matowa BM	LC-242CI-BM	24	96	szt.
Brązowiona przecierana OG	LC-242CI-OG	24	96	szt.
Chromowana CR	LC-242CI-CR	24	96	szt.
Chromowana matowa CS	LC-242CI-CS	24	96	szt.
Mosiężna lakierowana OL	LC-242CI-OL	24	96	szt.
Mosiężna matowa lakierowana OS	LC-242CI-OS	24	96	szt.
Niklowana matowa NS	LC-242CI-NS	24	96	szt.
Patynowana AN	LC-242CI-AN	24	96	szt.
Patynowana, stare srebro FV	LC-242CI-FV	24	96	szt.

Opakowanie: nasadki w ilości wg opakowania zbiorczego.

EXACTA NASADKI

Producent: LineaCali



OG

Nasadka mosiężna ozdobna
Do zawiasów EXACTA OT 495 140

	Kod produktu			
Brązowiona matowa BM	LC-245CI-BM	24	96	szt.
Brązowiona przecierana OG	LC-245CI-OG	24	96	szt.
Chromowana CR	LC-245CI-CR	24	96	szt.
Mosiężna lakierowana OL	LC-245CI-OL	24	96	szt.
Mosiężna matowa lakierowana OS	LC-245CI-OS	24	96	szt.
Patynowana AN	LC-245CI-AN	24	96	szt.
Patynowana, stare srebro FV	LC-245CI-FV	24	96	szt.

Opakowanie: nasadki w ilości wg opakowania zbiorczego.

ZAMKNIĘCIA
EWAKUACYJNE

ZAMKI



CR

Nasadka mosiężna ozdobna
Do zawiasów EXACTA OT 495 160

	Kod produktu			
Brązowiona matowa BM	LC-246CI-BM	24	96	szt.
Brązowiona przecierana OG	LC-246CI-OG	24	96	szt.
Chromowana CR	LC-246CI-CR	24	96	szt.
Mosiężna lakierowana OL	LC-246CI-OL	24	96	szt.
Mosiężna matowa lakierowana OS	LC-246CI-OS	24	96	szt.
Patynowana AN	LC-246CI-AN	24	96	szt.
Patynowana, stare srebro FV	LC-246CI-FV	24	96	szt.

Opakowanie: nasadki w ilości wg opakowania zbiorczego.

WKŁADKI
BĘBENKOWE

KLAMKI I
UCHWYTY



BM

Nasadka mosiężna ozdobna
Do zawiasów EXACTA OT 495 200

	Kod produktu			
Brązowiona matowa BM	LC-247CI-BM	24	96	szt.
Brązowiona przecierana OG	LC-247CI-OG	24	96	szt.
Chromowana CR	LC-247CI-CR	24	96	szt.
Mosiężna lakierowana OL	LC-247CI-OL	24	96	szt.
Mosiężna matowa lakierowana OS	LC-247CI-OS	24	96	szt.
Patynowana AN	LC-247CI-AN	24	96	szt.
Patynowana, stare srebro FV	LC-247CI-FV	24	96	szt.

Opakowanie: nasadki w ilości wg opakowania zbiorczego.

ZAWIASY

SYSTEMY
PRZESUWNE

SYSTEMY
DO SZKŁA

WYPOSAŻENIE
DODATKOWE

EXACTA NASADKI

Producent: Otlav



J7 JI JO JT JZ

Nasadka aluminiowa płaska
Do zawiasów EXACTA OT 495 140

	Kod produktu			
Anodyzowana F4 JZ	OT-GC838-150JZ02	170	680	szt.
Chromowana JI	OT-GC838-150JI02	170	680	szt.
Chromowana matowa J7	OT-GC838-150J702	170	680	szt.
Niklowana matowa JT	OT-GC838-150JT02	170	680	szt.
Pozłacana JO	OT-GC838-150JO04	170	680	szt.

Opakowanie: nasadki w ilości wg opakowania zbiorczego.



J7 JO JZ J3 JT

Nasadka aluminiowa płaska
Do zawiasów EXACTA OT 495 160

	Kod produktu			
Anodyzowana F4 JZ	OT-GC838-170JZ02	100	400	szt.
Chromowana matowa J7	OT-GC838-170J702	100	400	szt.
Niklowana matowa JT	OT-GC838-170JT02	100	400	szt.
Pozłacana JO	OT-GC838-170JO02	100	400	szt.
Pozłacana matowa J3	OT-GC838-170J301	100	400	szt.

Opakowanie: nasadki w ilości wg opakowania zbiorczego.



J7 JI JO JZ

Nasadka aluminiowa płaska
Do zawiasów EXACTA OT 495 200

	Kod produktu			
Anodyzowana F4 JZ	OT-GC838-210JZ02	50	200	szt.
Chromowana JI	OT-GC838-210JI02	50	200	szt.
Chromowana matowa J7	OT-GC838-210J702	50	200	szt.
Pozłacana JO	OT-GC838-210JO02	50	200	szt.

Opakowanie: nasadki w ilości wg opakowania zbiorczego.



Y2 Y3 YD YS

Nasadka nylonowa płaska
Do zawiasów EXACTA OT 495 140

	Kod produktu			
Biała Y3	OT-GC838-160Y301	180	720	szt.
Brązowa YD	OT-GC838-160YD01	180	720	szt.
Czarna Y2	OT-GC838-160Y201	180	720	szt.
Chromowana matowa YS	OT-GC838-160YS03	130	520	szt.
Pozłacana matowa YK	OT-GC838-160YK03	130	520	szt.

Opakowanie: nasadki w ilości wg opakowania zbiorczego.

EXACTA NASADKI

Producent: Otlav



Y2 Y3 Y8



YB YS YD YC

Nasadka nylonowa płaska
Do zawiasów EXACTA OT 495 160

	Kod produktu			
Biała Y3	OT-GC838-180Y305	120	480	szt.
Brązowa YD	OT-GC838-180YD05	120	480	szt.
Brązowa ciemna Y8	OT-GC838-180Y807	120	480	szt.
Czarna Y2	OT-GC838-180Y208	120	480	szt.
Chromowana YB	OT-GC838-180YB03	120	480	szt.
Chromowana matowa YS	OT-GC838-180YS04	120	480	szt.
Niklowana matowa YC	OT-GC838-180YC01	40	160	szt.
Pozłaczana matowa YK	OT-GC838-180YK04	120	480	szt.

Opakowanie: nasadki w ilości wg opakowania zbiorczego.



Y2 Y3



YS YD YC

Nasadka nylonowa płaska
Do zawiasów EXACTA OT 495 200

	Kod produktu			
Biała Y3	OT-GC838-220Y301	50	200	szt.
Brązowa YD	OT-GC838-220YD01	50	200	szt.
Czarna Y2	OT-GC838-220Y201	50	200	szt.
Chromowana matowa YS	OT-GC838-220YS03	50	200	szt.
Niklowana matowa YC	OT-GC838-220YC01	20	80	szt.
Pozłaczana matowa YK	OT-GC838-220YK03	50	200	szt.

Opakowanie: nasadki w ilości wg opakowania zbiorczego.



M7

Nasadka nylonowa kwadratowa
Do zawiasów EXACTA OT 495 140

	Kod produktu			
Chromowana matowa M7	OT-GC901-160M702	40	160	szt.

Opakowanie: nasadki w ilości wg opakowania zbiorczego.



BN L1

Nasadka mosiężna płaska
Do zawiasów EXACTA OT 495 140

	Kod produktu			
Brązowiona BN	OT-GC838-160BN03	130	520	szt.
Mosiężna lakierowana L1	OT-GC838-160L103	40	160	szt.

Opakowanie: nasadki w ilości wg opakowania zbiorczego.

EXACTA NASADKI

Producent: Otlav



BN

L1

Nasadka mosiężna płaska

Do zawiasów EXACTA OT 495 160

	Kod produktu			
Brązowiona BN	OT-GC838-180BN04	100	400	szt.
Mosiężna lakierowana L1	OT-GC838-180L104	40	160	szt.

Opakowanie: nasadki w ilości wg opakowania zbiorczego.

BN

L1

Nasadka mosiężna płaska

Do zawiasów EXACTA OT 495 200

	Kod produktu			
Brązowiona BN	OT-GC838-220BN04	50	200	szt.
Mosiężna lakierowana L1	OT-GC838-220L104	20	80	szt.

Opakowanie: nasadki w ilości wg opakowania zbiorczego.

BN

L1

Nasadka mosiężna ozdobna

Do zawiasów EXACTA OT 495 140

	Kod produktu			
Brązowiona BN	OT-GC839-160BN03	90	360	szt.
Mosiężna lakierowana L1	OT-GC839-160L103	40	160	szt.

Opakowanie: nasadki w ilości wg opakowania zbiorczego.

BN

L1

Nasadka mosiężna ozdobna

Do zawiasów EXACTA OT 495 160

	Kod produktu			
Brązowiona BN	OT-GC839-180BN03	75	300	szt.
Mosiężna lakierowana L1	OT-GC839-180L103	40	160	szt.

Opakowanie: nasadki w ilości wg opakowania zbiorczego.

EXACTA NASADKI

Producent: Otlav



BN

L1

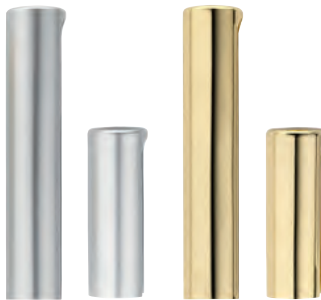
Nasadka mosiężna ozdobna
Do zawiasów EXACTA OT 495 200

	Kod produktu			
Brązowiona BN	OT-GC839-220BN04	40	160	szt.
Mosiężna lakierowana L1	OT-GC839-220L103	20	80	szt.

Opakowanie: nasadki w ilości wg opakowania zbiorczego.

URSUS NASADKI

Producent: Otlav



J7

J7

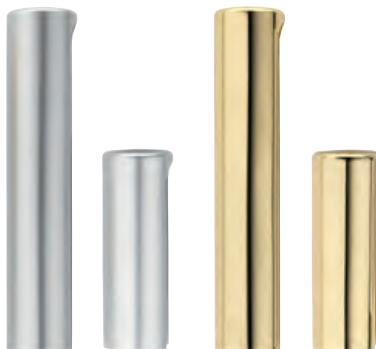
JO

JO

Nasadka aluminiowa płaska
Do zawiasów URSUS OT 495 160 8H02

	Kod produktu			
Chromowana matowa, część górna J7	OT-GC838-170J702	100	400	szt.
Chromowana matowa, część dolna J7	OT-GC838-170J706	30	240	szt.
Pozłaczana, część górna JO	OT-GC838-170JO02	100	400	szt.
Pozłaczana, część dolna JO	OT-GC838-170JO06	30	240	szt.

Opakowanie: nasadki w ilości wg opakowania zbiorczego.



J7

J7

JO

JO

Nasadka aluminiowa płaska
Do zawiasów URSUS OT 495 180 8H02

	Kod produktu			
Chromowana matowa, część górna J7	OT-GC838-190J704	30	240	szt.
Chromowana matowa, część dolna J7	OT-GC838-190J703	30	240	szt.
Pozłaczana, część górna JO	OT-GC838-190JO04	30	240	szt.
Pozłaczana, część dolna JO	OT-GC838-190JO03	30	240	szt.

Opakowanie: nasadki w ilości wg opakowania zbiorczego.

ALMAX NASADKI

Producent: Otlav



L1

Nasadka mosiężna płaska
Do zawiasów ALMAX OT 499 160

	Kod produktu			
Mosiężna lakierowana L1	OT-GC898-180L106	40	160	szt.

Opakowanie: nasadki w ilości wg opakowania zbiorczego.

AKCESORIA

Producent: Otlav



Przyrząd do montażu OT MC 701

	Kod produktu			
Do zawiasów OT 055130, 190130, 300130	OT-MC701-130G060	1		szt.
Do zawiasów OT 055140, 190140, 300140	OT-MC701-140G060	1		szt.
Do zawiasów OT 320150	OT-MC701-150G010	1		szt.
Do zawiasów OT 320160	OT-MC701-160G032	1		szt.
Do zawiasów OT 055160, 190160, 300160	OT-MC701-160G060	1		szt.
Do zawiasów OT 320180	OT-MC701-180G032	1		szt.
Do zawiasów OT 320200	OT-MC701-200G032	1		szt.

Opakowanie: przyrząd do montażu w ilości wg opakowania zbiorczego.



Przyrząd do montażu OT MC 701 EXACTA

	Kod produktu			
Do zawiasów OT 495140, 495160	OT-MC701-160G035	1		szt.
Do zawiasów OT 495200	OT-MC701-200G009	1		szt.

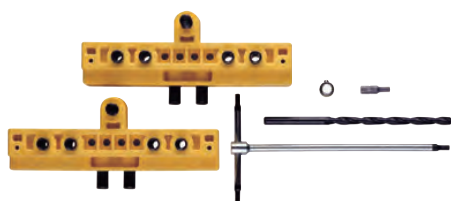
Opakowanie: przyrząd do montażu w ilości wg opakowania zbiorczego.



Przyrząd do montażu OT MC 701 URSUS

	Kod produktu			
Do zawiasów OT 495160 Ursus	OT-MC701-160G067	1		szt.

Opakowanie: przyrząd do montażu w ilości wg opakowania zbiorczego.



Zestaw przyrządów do montażu OT MA 701 EXACTA

	Kod produktu			
Do zawiasów OT 495140, 495160	OT-MA701-160G035	1		szt.
Do zawiasów OT 495200	OT-MA701-200G014	1		szt.

Opakowanie: 2 przyrządy, wiertło, ogranicznik głębokości wiercenia, końcówkę do wkrętarki, klucz do regulacji.



Zestaw przyrządów do montażu OT MA 701 ALMAX

	Kod produktu			
Do zawiasów OT 499160	OT-MA701-160G033	1		szt.



Opakowanie: 2 przyrządy, wiertło, ogranicznik głębokości wiercenia, końcówkę do wkrętarki, klucz do regulacji.

AKCESORIA

Producent: Otlav





Przyrząd z akcesoriami OT MA 701 URSUS Ø18

	Kod produktu			
Do zawiasów OT 495180	OT-MA701-180G008	1		szt.

Opakowanie: 1 przyrząd, wiertło, ogranicznik głębokości wiercenia, końcówkę do wkrętarki, klucz do regulacji.





Pręt regulowany z trzema przyrządami OT MA 801 EXACTA

	Kod produktu			
Do zawiasów OT 495140, 495160	OT-MA801-160G028	1		szt.
Do zawiasów OT 495200	OT-MA801-200G025	1		szt.



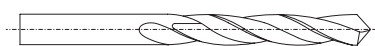
Wiertło dwustopniowe OT MC 710





	Kod produktu			
Średnica Ø6,7 / 5,3 mm, do zawiasów Ø13, OT 320 150	OT-MC710-130G002	1		szt.
Średnica Ø7,2 / 5,8 mm, do zawiasów Ø14, OT 320 160	OT-MC710-140G002	1		szt.
Średnica Ø7,7 / 6,3 mm, do zawiasów Ø16	OT-MC710-160G002	1		szt.
Średnica Ø8,7 mm, do zawiasów Ø18, Ø20	OT-MC710-218G002	1		szt.





Wiertło jednostopniowe OT MC 710

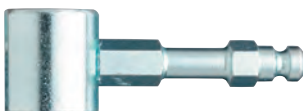


	Kod produktu			
Średnica Ø6,8 mm, do zawiasów Exacta Ø14, Ø16, do miękkiego drewna	OT-MC710-140G006	1		szt.
Średnica Ø7 mm, do zawiasów Exacta Ø14, Ø16	OT-MC710-140G004	1		szt.
Średnica Ø8,2 mm, do zawiasów Exacta Ø20, do miękkiego drewna	OT-MC710-200G006	1		szt.
Średnica Ø8,5 mm, do zawiasów Exacta Ø20	OT-MC710-200G004	1		szt.





Ogranicznik głębokości wiercenia OT MC 711

	Kod produktu			
Do zawiasów Ø13, Ø14, Ø15 mm	OT-MC711-914H002	1		szt.
Do zawiasów Ø16, Ø18, Ø20 mm	OT-MC711-620H002	1		szt.

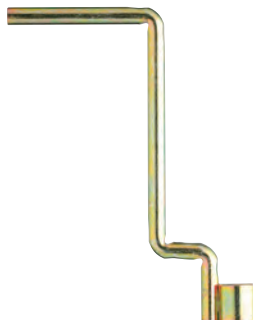


Uchwyt do zawiasu OT MC 712



	Kod produktu			
Do zawiasów Ø13 mm	OT-MC712-130H002	1		szt.
Do zawiasów Ø14 mm	OT-MC712-140H002	1		szt.
Do zawiasów Ø16 mm	OT-MC712-160H002	1		szt.

AKCESORIA

Producent: Otlav





Klucz do wkręcania OT MC 714

	Kod produktu		
Do zawiasów Ø13 mm	OT-MC714-130H102	1	szt.
Do zawiasów Ø14 mm	OT-MC714-140H102	1	szt.
Do zawiasów Ø16 mm	OT-MC714-160H104	1	szt.
Do zawiasów Ø20 mm	OT-MC714-200H102	1	szt.





Klucz do regulacji OT MC 714

	Kod produktu		
Do zawiasów Exacta Ø14 / Ø16 mm	OT-MC714-160H002	1	szt.
Do zawiasów Exacta Ø20 mm	OT-MC714-200H002	1	szt.



Klucz do regulacji płaski OT MC 714

	Kod produktu		
Do zawiasów Exacta Ø14 / Ø16 mm	OT-MC714-CH4H502	1	szt.

AKCESORIA

Producent: Otlav

ZAMKNIĘCIA
EWAKUACYJNE

ZAMKI

WKŁADKI
BĘBENKOWE

KLAMKI I
UCHWYTY

ZAWIASY

SYSTEMY
PRZESUWNE

SYSTEMY
DO SZKŁA

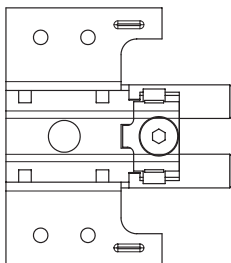
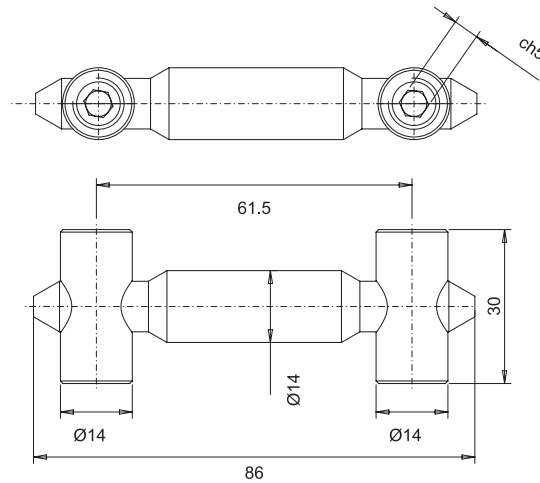
WYPOSAŻENIE
DODATKOWE



Łącznik do ościeżnic OT JR 512

	Kod produktu			
Galwanizowany na żółto	OT-JR512-140H104	40	160	szt.

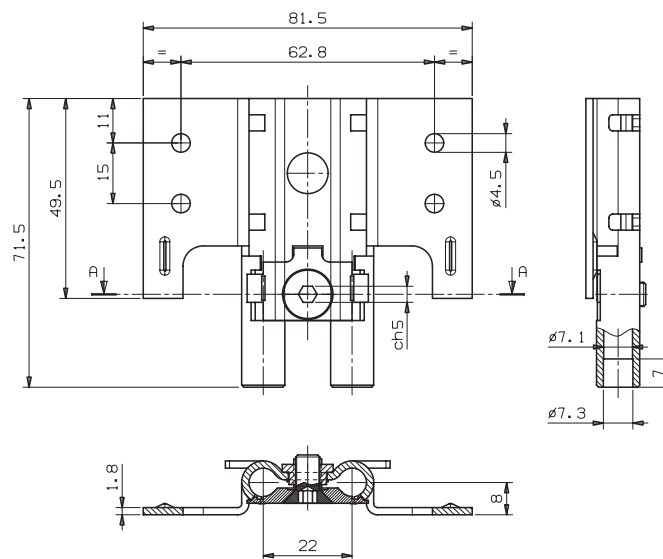
Opakowanie: łączniki w ilości wg opakowania zbiorczego.



Kieszień do zawiasu OT 100, 101, 335

	Kod produktu			
Stal galwanizowana na biało	OT-JR521-080H005	100		szt.

Opakowanie: kieszenie w ilości wg opakowania zbiorczego.



AKCESORIA

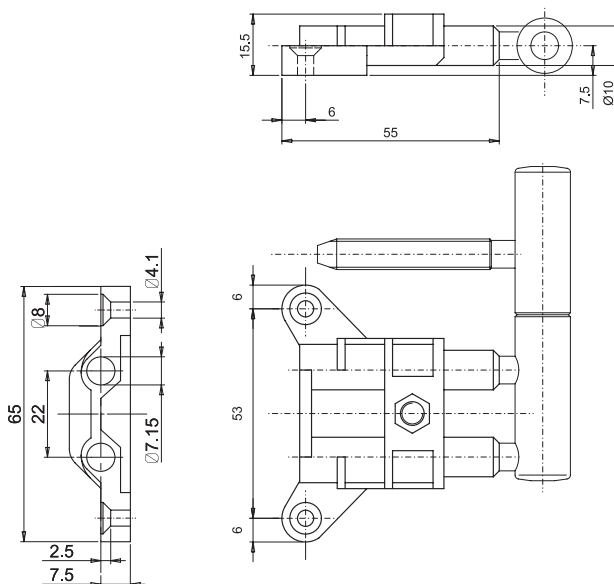
Producent: Otlav



Kieszień do zawiasu OT 100 / 101 / 335

	Kod produktu		
Nylon czarny	OT-JR519-070Y204	200	szt.

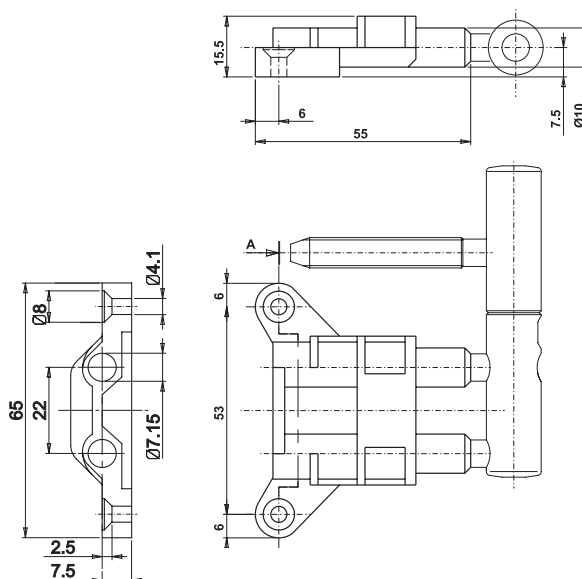
Opakowanie: kieszenie w ilości wg opakowania zbiorczego.



Kieszień do zawiasu EXACTA OT 491 140 / 495 140 / 495 160

	Kod produktu		
Nylon czarny	OT-JR519-070Y206	200	szt.

Opakowanie: kieszenie w ilości wg opakowania zbiorczego.



OT P08 Ø16 Zawias przykręcany - wkręcany

Producent: Otlav

Klasyfikacja wg normy EN 1935 (2002)

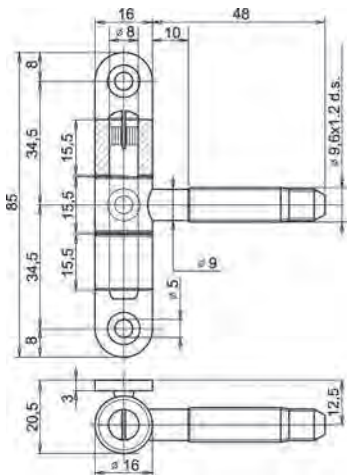
2 7 3 1 1 2 0 10



Średnica Ø16 mm
Do drzwi drewnianych z przylgą
Nośność: 60 kg

	Kod produktu			
Galwanizowany na biało	OT-CIP08-160H002	40	160	szt.

Opakowanie: zawiasy w ilości wg opakowania zbiorczego.



OT P09 Ø13 Zawias przykręcany - wkręcany

Producent: Otlav

Klasyfikacja wg normy EN 1935 2002-05
OT-CF 030* (część górna)

1 4 2 0 1 * 0 6

OT-CG P09 (część dolna)

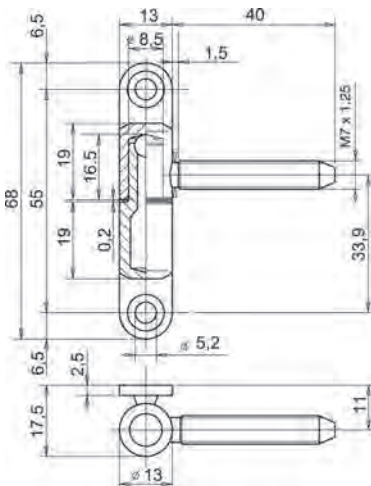
1 4 1 0 1 * 0 3



Średnica Ø13 mm
Do drzwi drewnianych z przylgą
Nośność: 20 kg

	Kod produktu			
Galwanizowany na biało, część górna	OT-CF030-130H023	500		szt.
Galwanizowany na biało, część dolna	OT-CGP09-130H005	500		szt.
Galwanizowany na żółto, część górna	OT-CF030-130H141	500		szt.
Galwanizowany na żółto, część dolna	OT-CGP09-130H108	500		szt.
Plastyfikowany biały RAL 9010, część górna	OT-CF030-130P347	342		szt.
Plastyfikowany biały RAL 9010, część dolna	OT-CGP09-130P306	130	520	szt.

Opakowanie: zawiasy w ilości wg opakowania zbiorczego.



OT P50 Ø15 Zawias przykręcany - wkręcany z **REGULACJĄ**

Producent: Otlav

Klasyfikacja wg normy EN 1935 2002:05

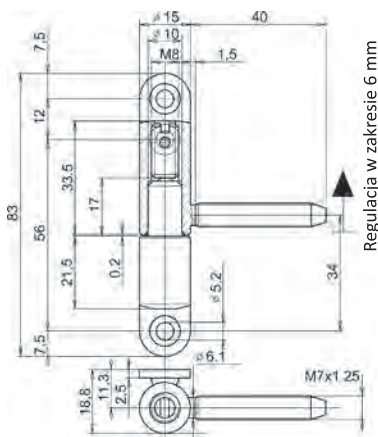
1 | 4 | 2 | 0 | 1 | 4 | 0 | 6



Średnica Ø15 mm
Do drzwi drewnianych z przylgą
Nośność: 40 kg

	Kod produktu			
Plastyfikowany biały RAL 9010, część górna M7 x 40 mm	OT-CFP50-150P362	90	360	szt.
Plastyfikowany biały, RAL 9010, część dolna	OT-CGP50-150P312	90	360	szt.

Opakowanie: zawiasy w ilości wg opakowania zbiorczego.



OT P50 Ø15 Zawias przykręcany - wkręcany

Producent: Otlav

Klasyfikacja wg normy EN 1935 2002:05

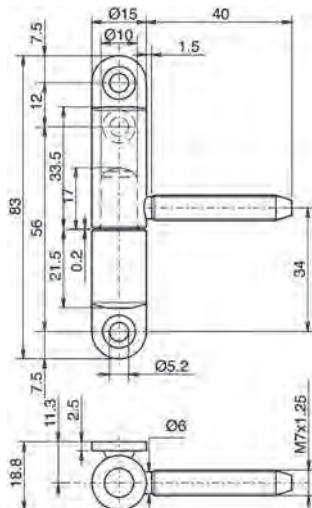
1 | 4 | 2 | 0 | 1 | * | 0 | 6



Średnica Ø15 mm
Do drzwi drewnianych z przylgą
Nośność: 40 kg

	Kod produktu			
Galwanizowany na biało, część górna M7 x 40 mm	OT-CFP50-150H047	400		szt.
Galwanizowany na biało, część dolna	OT-CGP50-150H005	400		szt.
Plastyfikowany biały RAL 9010, część górna M7 x 40 mm	OT-CFP50-150P392	270		szt.
Plastyfikowany biały RAL 9010, część dolna	OT-CGP50-150P312	90	360	szt.

Opakowanie: zawiasy w ilości wg opakowania zbiorczego.



OT P50 Ø15 Zawias przykręcany-wkręcany ze **STALI NIERDZEWNEJ**, z **NYLONEM**

Producent: Otlav

Klasyfikacja wg normy EN 1935 2002:05

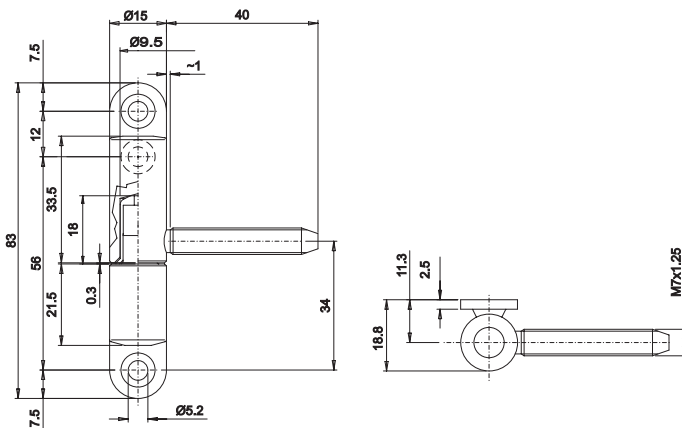
1 | 4 | 2 | 0 | 1 | 5 | 0 | 6



Średnica Ø15 mm
Do drzwi drewnianych z przylgą
Nośność: 40 kg

	Kod produktu			
Stal nierdzewna matowa, część górna	OT-CFP50-150G003	NZ	360	szt.
Stal nierdzewna matowa, część dolna	OT-CGP50-150G004	NZ	360	szt.

Opakowanie: zawiasy w ilości wg opakowania zbiorczego.



OT P50 Ø15 Zawias przykręcany - wkręcany

Producent: Otlav

Klasyfikacja wg normy EN 1935 2002:05

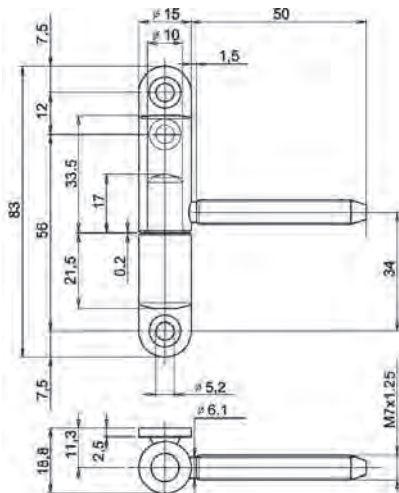
1 | 4 | 2 | 0 | 1 | 1 | 0 | 6



Średnica Ø15 mm
Do drzwi drewnianych z przylgą
Nośność: 40 kg

	Kod produktu			
Galwanizowany na biało, część górna M7 x 50 mm	OT-CFP50-150H048	400		szt.
Galwanizowany na biało, część dolna	OT-CGP50-150H005	400		szt.

Opakowanie: zawiasy w ilości wg opakowania zbiorczego.



OT P50 Ø15 Zawias przykręcany - wkręcany

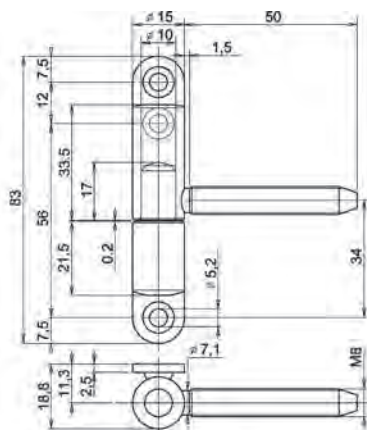
Producent: Otlav

Klasyfikacja wg normy EN 1935 2002:05

1 | 4 | 2 | 0 | 1 | * | 0 | 6



Średnica Ø15 mm
Do drzwi drewnianych z przylgą
Nośność: 40 kg



	Kod produktu		
Galwanizowany na biało, część górna M8 x 50 mm	OT-CFP50-150H049	400	szt.
Galwanizowany na biało, część dolna	OT-CGP50-150H005	400	szt.
Galwanizowany na żółto, część górna M8 x 50 mm	OT-CFP50-150H121	400	szt.
Galwanizowany na żółto, część dolna	OT-CGP50-150H103	400	szt.
Plastyfikowany biały RAL 9010, część górna M8 x 50 mm	OT-CFP50-150P393	270	szt.
Plastyfikowany biały RAL 9010, część dolna	OT-CGP50-150P312	90	360 szt.
Plastyfikowany brązowy, część górna M8 x 50 mm	OT-CFP50-150P026	90	360 szt.
Plastyfikowany brązowy, część dolna	OT-CGP50-150P006	90	360 szt.

Opakowanie: zawiasy w ilości wg opakowania zbiorczego.

OT P50 Ø15 Zawias przykręcany - wkręcany z REGULACJĄ

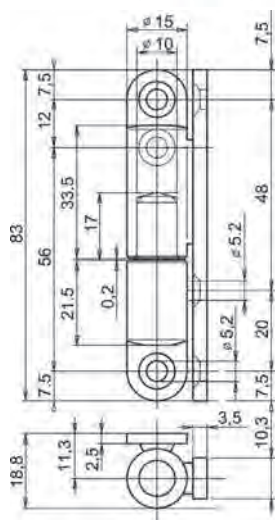
Producent: Otlav

Klasyfikacja wg normy EN 1935 2002:05

1 | 4 | 2 | 0 | 1 | 1 | 0 | 6



Średnica Ø15 mm
Do drzwi drewnianych z przylgą
Nośność: 40 kg

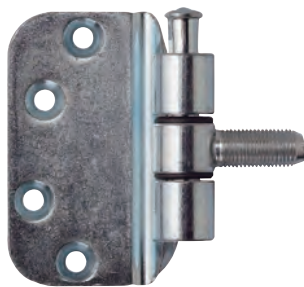


	Kod produktu		
Galwanizowany na biało, część górna	OT-CFP50-150H046	400	szt.
Galwanizowany na biało, część dolna	OT-CGP50-150H005	400	szt.

Opakowanie: zawiasy w ilości wg opakowania zbiorczego.

OT 310 Ø16 Zawias wkręcany

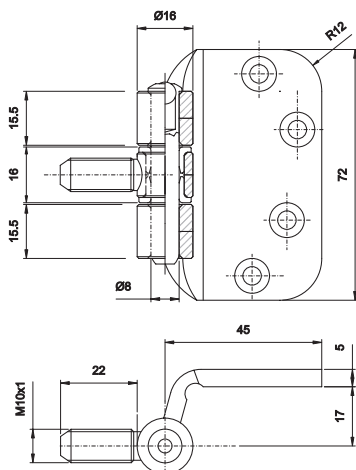
Producent: Otlav



Średnica Ø16 mm
Do drzwi bezprzylgowych z ościeżnicą metalową

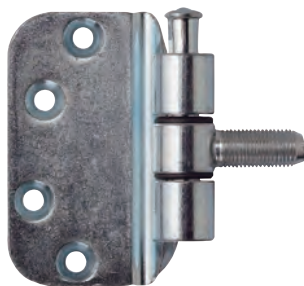
	Kod produktu			
Galwanizowany na biało, część środkowa	OT-CE015-160H016	NZ	900	szt.
Galwanizowany na biało, część zewnętrzna z płytką	OT-CG310-160H002	NZ	100	szt.
Galwanizowany na biało, trzpień	OT-FP052-080H007	NZ	1000	szt.

Opakowanie: zawiasy w ilości wg opakowania zbiorczego.



OT 750 Ø18 Zawias wkręcany

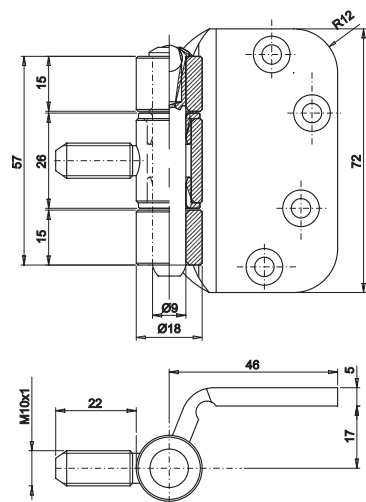
Producent: Otlav



Średnica Ø18 mm
Do drzwi bezprzylgowych z ościeżnicą metalową

	Kod produktu			
Galwanizowany na biało, część środkowa	OT-CE026-180H002	NZ	400	szt.
Galwanizowany na biało, część zewnętrzna z płytką	OT-CG750-180H008	NZ	100	szt.
Galwanizowany na biało, trzpień	OT-FP062-090H005	NZ	800	szt.

Opakowanie: zawiasy w ilości wg opakowania zbiorczego.



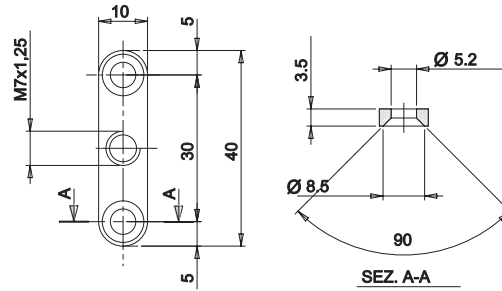
AKCESORIA

Producent: Otlav



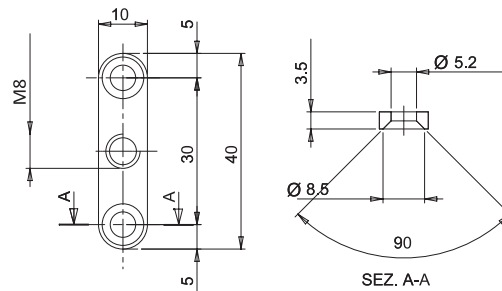
Płytki montażowa do PCV M7

	Kod produktu			
Plastyfikowana biała RAL 9010	OT-NP040-100P305	350	2800	szt.



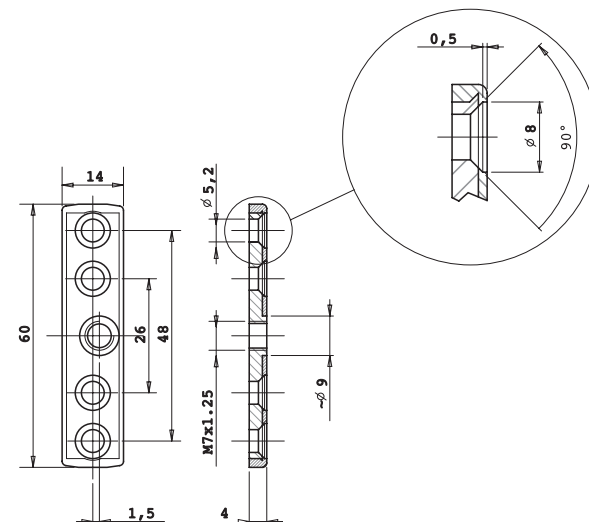
Płytki montażowa do PCV M8

	Kod produktu			
Plastyfikowana biała RAL 9010	OT-NP040-100P307	350	2800	szt.



Płytki montażowa do PCV M7

	Kod produktu			
Plastyfikowana biała	OT-NP060-140A304	1000		szt.

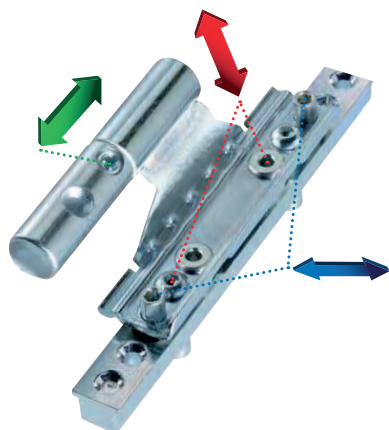


Zawias do PCV z regulacją w trzech płaszczyznach



Wygodna i łatwa regulacja jednym kluczem

1. Regulacja docisku (dotyczy modelu 483)
2. Regulacja boczna
3. Regulacja wysokości



Cechy charakterystyczne:

- Nowoczesny, prosty, kompaktowy kształt
- Łożyszkowane śruby zawiasu
- Teflonowa wkładka w górnej części zawiasu
- Konstrukcja trzpieni umożliwia stabilne i pewne osadzenie zawiasu
- Elementy mocujące pasują do „euro rowka”
- Stosowany w stolarnie **budownictwa pasywnego** (np. okna balkonowe)
- Duży wybór nasadek mosiężnych, aluminiowych i nylonowych
- Przyrządy do montażu ułatwiające instalację

BIXACTA 482 Ø16 Zawias przykręcany z REGULACJĄ 2-D

Producent: Otlav

Klasyfikacja wg normy EN 1935 2002-05

3 | 7 | 4 | 0 | 1 | 2 | 0 | 11

OT-CG482*



Średnica Ø16 mm
Do drzwi z przylgą lewych lub prawych
Nośność: 80 kg
Galwanizowany na biało

	Kod produktu			
Część górna, do drzwi lewych	OT-CF482-160H510	NZ	48	szt.
Część górna, do drzwi prawych	OT-CF482-160H511	NZ	48	szt.
Część dolna z płytką bez bolcy	OT-CG482-160H504	NZ	192	szt.
Część dolna z płytką z bolcami	OT-CG482-160H511	NZ	48	szt.
Część dolna z trzpieniami (Exacta Ø16 mm)	OT-CG495-160H502	NZ	200	szt.
Część dolna z trzpieniami (Ursus Ø16 mm)	OT-CG495-160H02	NZ	80	szt.

Opakowanie: zawiasy w ilości wg opakowania zbiorczego, wkręty do drewna.

Akcesoria

	Kod produktu
Zestaw I (przyrząd i akcesoria) do płytki z bolcami Ø8 mm	OT-MA701-483G004
Zestaw I (przyrząd i akcesoria) do trzpieni URSUS Ø16 mm	OT-MA701-483G002

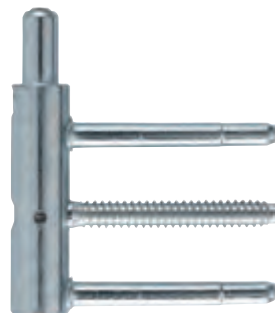
Opis przyrządów: Patrz → Zawiasy wkręcane / Akcesoria



OT-CG482



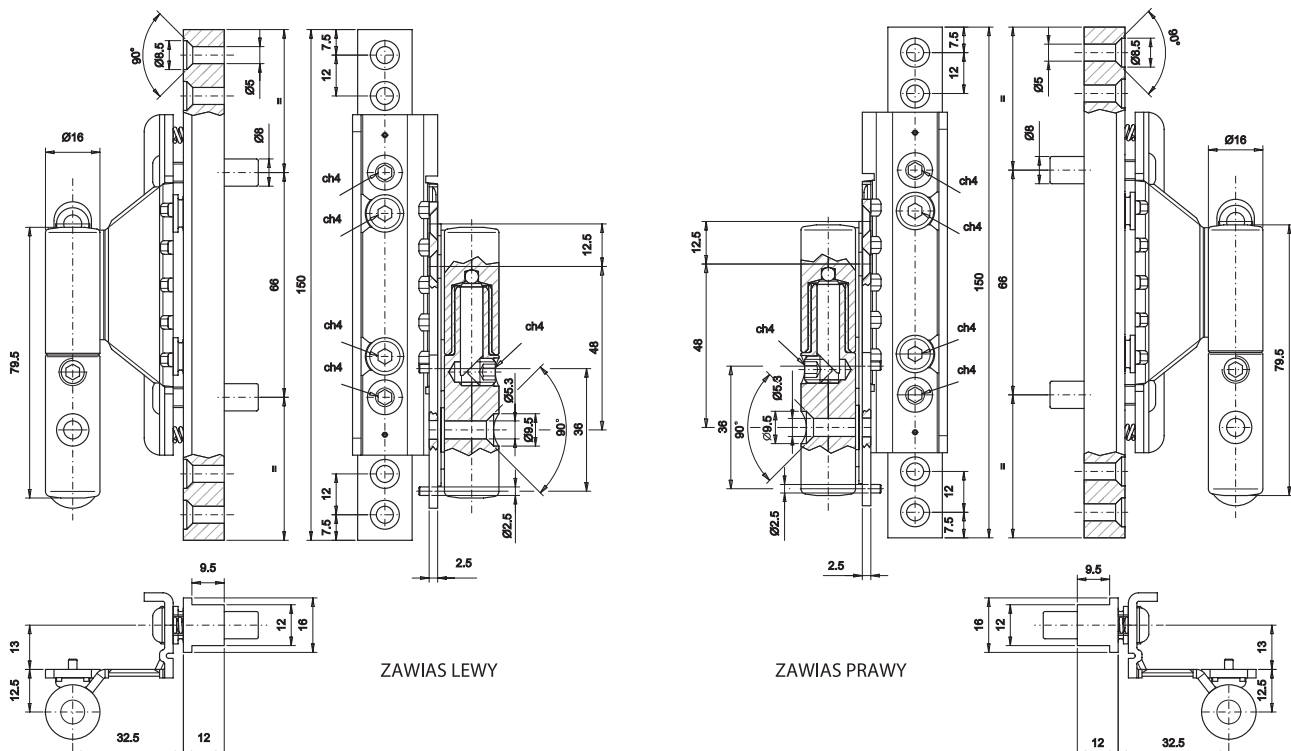
Exacta Ø16 mm



Ursus Ø16 mm



OT-MA701-483G004



BIXACTA 483 Ø16 Zawias przykręcany z REGULACJĄ 3-D

Producent: Otlav

Klasyfikacja wg normy EN 1935 2002-05

3 | 7 | 4 | 0 | 1 | 2 | 0 | 11

OT-CF483/OT-CG482



Średnica Ø16 mm
Do drzwi z przylgą lewych lub prawych
Nośność: 80 kg
Galwanizowany na biało

	Kod produktu			
Część górna, do drzwi lewych	OT-CF483-160H510	NZ	48	szt.
Część górna, do drzwi prawych	OT-CF483-160H511	NZ	48	szt.
Część dolna z płytką bez bolcy	OT-CG482-160H504	NZ	192	szt.
Część dolna z płytką z bolcami	OT-CG482-160H511	NZ	48	szt.
Część dolna z trzpieniami (Exacta Ø16 mm)	OT-CG495-160H502	NZ	200	szt.
Część dolna z trzpieniami (Ursus Ø16 mm)	OT-CG495-160H02	NZ	80	szt.

Opakowanie: zawiasy w ilości wg opakowania zbiorczego, wkręty do drewna.

Akcesoria

Zestaw I (przyrząd i akcesoria) do płytki z bolcami Ø8 mm
Zestaw I (przyrząd i akcesoria) do trzpieni URSUS Ø16 mm

Kod produktu

OT-MA701-483G004

OT-MA701-483G002

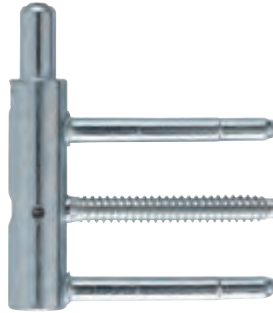
Opis przyrządów: Patrz → Zawiasy wkręcane / Akcesoria



OT-CG482



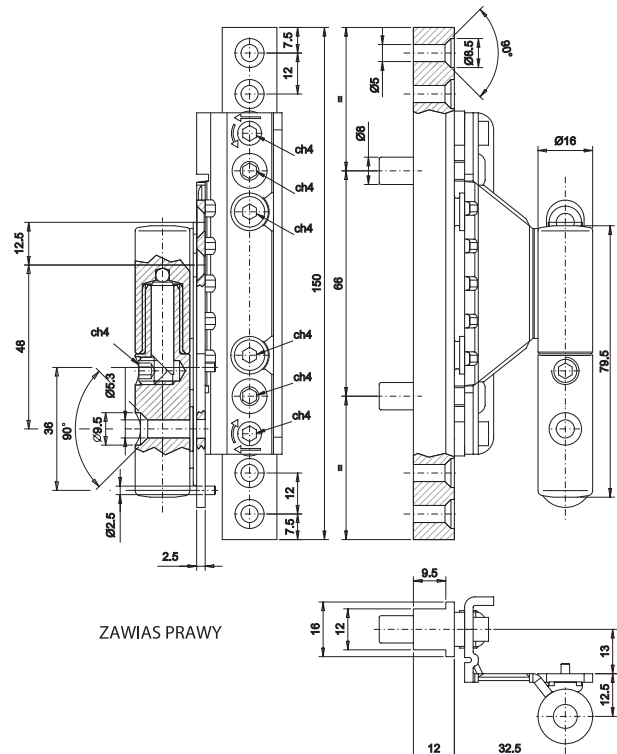
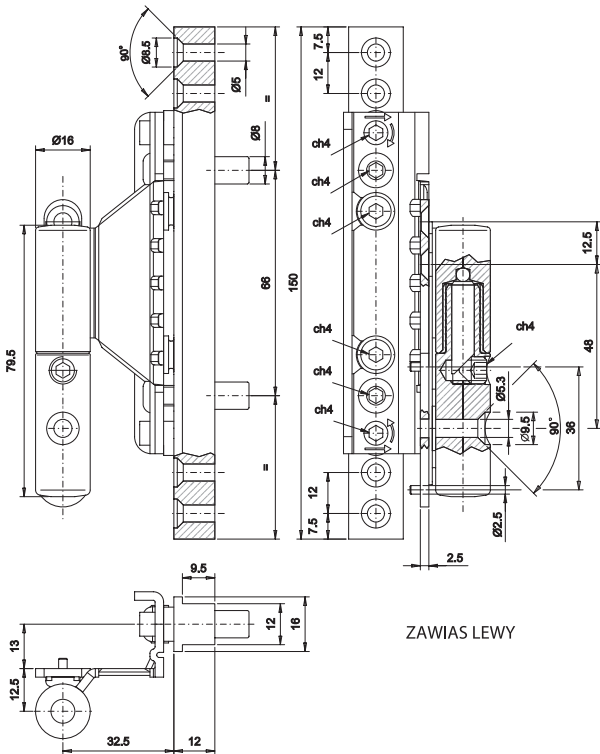
Exacta Ø16 mm



Ursus Ø16 mm



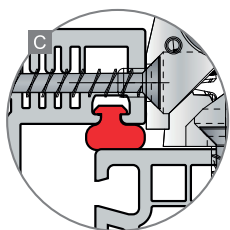
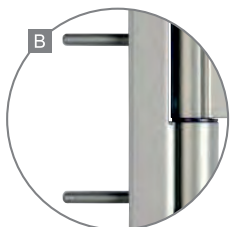
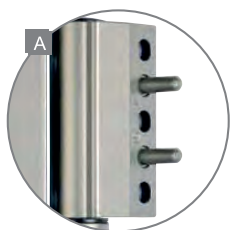
OT-MA701-483G002



Zawiasy 2 częściowe Rollacta 2 marki OTLAV dedykowane są do stolarki PCV. Unikatowy sposób montażu Rollacty zapewnia łatwość regulacji i wpływa na estetykę, jednocześnie wyróżniając zawias na tle innych rozwiązań. Rollacta wkręcana jest bezpośrednio w przylgę skrzydła, dzięki czemu przy zamkniętych drzwiach, jedynymi widocznymi elementami są części skrzydłowa i ościeżnicowa o średnicy 18 mm. Kąt otwarcia: 180°, Nośność: 100 kg dla 3 zawiasów.

Właściwości zawiasów wynikające z zastosowanej technologii

- A. Ustandaryzowane średnice otworów i trzpieni stabilizujących 5 mm pozwalają na oszczędność czasu i kosztów przy produkcji i montażu.
- B. Trzpień stabilizujący gwarantują perfekcyjne dopasowanie zawiasu do skrzydła i ościeżnicy.
- C. Sposób montażu nie ingeruje w uszczelkę obwiedniową, co gwarantuje uszczelnienie na najwyższym poziomie.



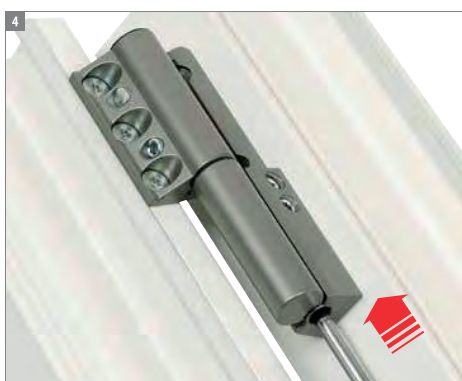
1. W celu dokonania regulacji bocznej należy odblokować śrubę kontrującą.



2. Dokonać regulacji w zakresie +/- 2 mm.



3. Po zakończeniu regulacji należy zablokować śrubę kontrującą.

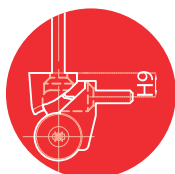


4. Regulacja pionowa w zakresie -1/+3 mm.

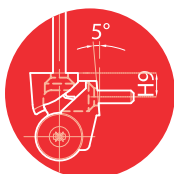


5. Regulacja docisku +/- 1,5 mm.

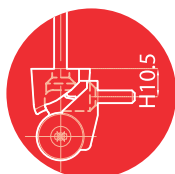
Zawiasy 2-częściowe ROLLACTA występują w 6 wersjach:



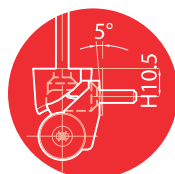
H 9 mm, bez odchylenia



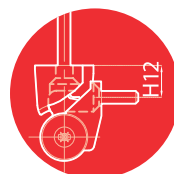
H 9 mm, odchylenie 5°



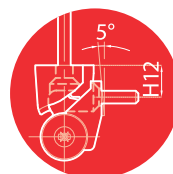
H 10,5 mm, bez odchylenia



H 10,5 mm, odchylenie 5°



H 12 mm, bez odchylenia



H 12 mm, odchylenie 5°

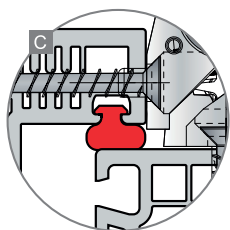
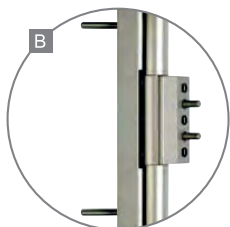
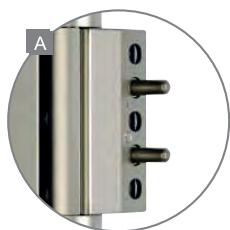
ROLLACTA 3 z regulacją 3D (na zapytanie)

Zawiasy 3 częściowe Rollacta 3 marki OTLAV dedykowane są do stolarki PCV. Unikatowy sposób montażu Rollacty zapewnia łatwość regulacji i wpływa na estetykę, jednocześnie wyróżniając zawias na tle innych rozwiązań. Rollacta wkręcana jest bezpośrednio w przylgę skrzydła, dzięki czemu przy zamkniętych drzwiach, jedynymi widocznymi elementami są części skrzydłowa i ościeżnicowa o średnicy 18 mm. Kąt otwarcia: 180°, Nośność: 120 kg dla 3 zawiasów.



Właściwości zawiasów wynikające z zastosowanej technologii

- A. Ustandaryzowane średnice otworów i trzpieni stabilizujących 5 mm pozwalają na oszczędność czasu i kosztów przy produkcji i montażu.
- B. Trzpień stabilizujący gwarantują perfekcyjne dopasowanie zawiasu do skrzydła i ościeżnicy.
- C. Sposób montażu nie ingeruje w uszczelkę obwiedniową, co gwarantuje uszczelnienie na najwyższym poziomie.



1. W celu dokonania regulacji bocznej należy odblokować śruby kontrujące.



2. Dokonać regulacji w zakresie +/- 2 mm.



3. Po zakończeniu regulacji należy zablokować śruby kontrujące.

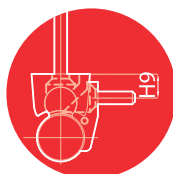


4. Regulacja pionowa w zakresie -1/+3 mm.

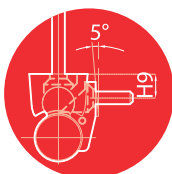


5. Regulacja docisku +/- 1,5 mm.

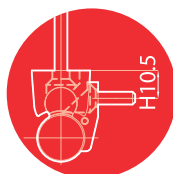
Zawiasy 3-częściowe ROLLACTA występują w 6 wersjach:



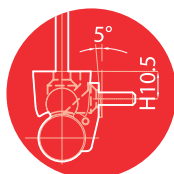
H 9 mm, bez odchylenia



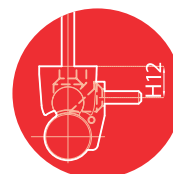
H 9 mm, odchylenie 5°



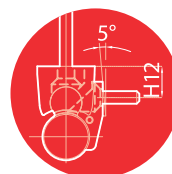
H 10,5 mm, bez odchylenia



H 10,5 mm, odchylenie 5°



H 12 mm, bez odchylenia



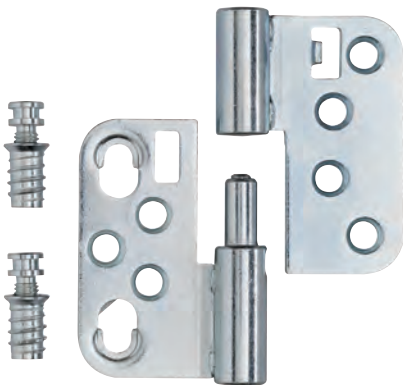
H 12 mm, odchylenie 5°

NORDEX OT 484 Ø16 Zawias przykręcany z REGULACJĄ

Producent: Otlav

Klasyfikacja wg normy EN 1935 2002-05

2 7 3 0 1 2 0 1 0



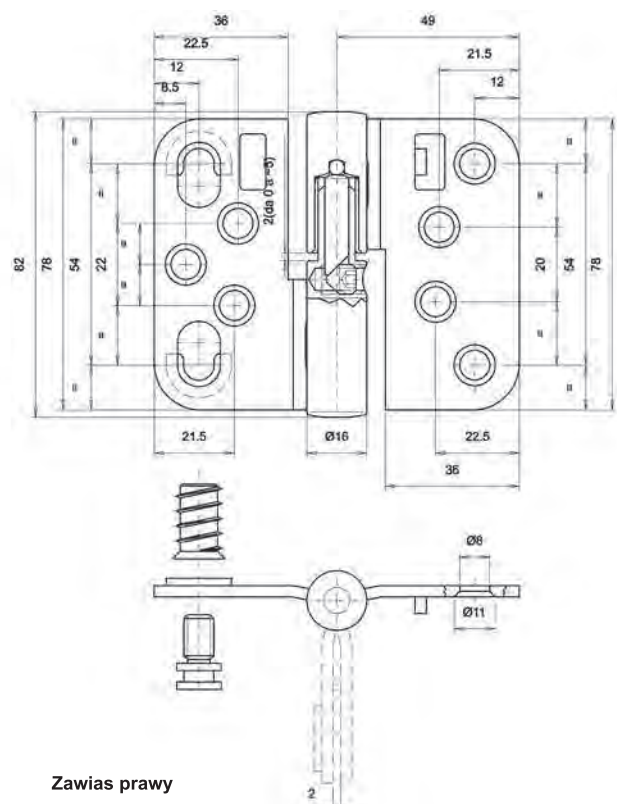
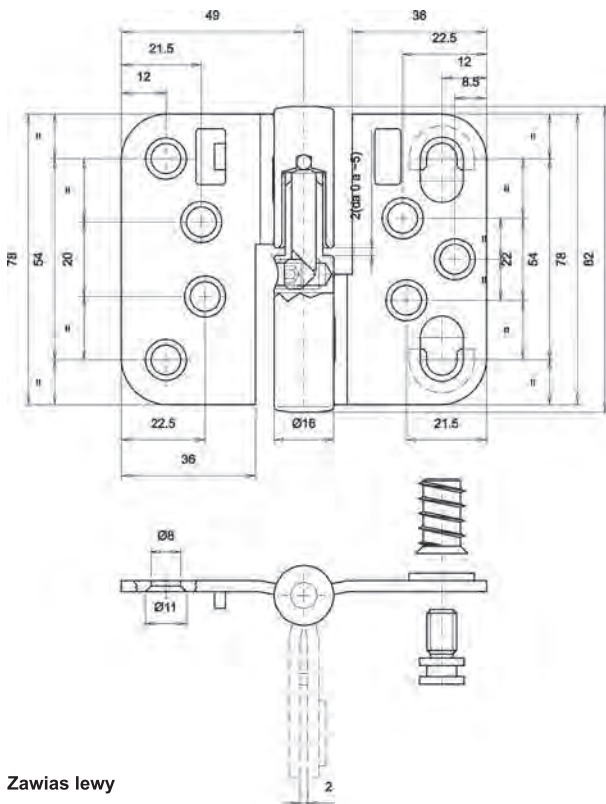
Średnica Ø16 mm
Do drzwi bezprzylgowych lewych lub prawych
Nośność: 60 kg

	Kod produktu			
Galwanizowany na biało, do drzwi lewych	OT-CI484-160H503	25	100	szt.
Galwanizowany na biało, do drzwi prawych	OT-CI484-160H504	25	100	szt.

Opakowanie: zawiasy w ilości wg opakowania zbiorczego.

Na osobne zamówienie

Nasadki Exacta Ø16 - Patrz → Zawiasy wkręcane / Nasadki



Możliwość regulacji zawiasów na zamontowanych drzwiach.



Regulacja pozioma



Regulacja pionowa

POMELLAS OT 485 Ø14 Zawias przykręcany z REGULACJĄ

Producent: Otlav

Klasyfikacja wg normy EN 1935 2002-05

2 | 7 | 3 | 0 | 1 | 1 | 0 | 10



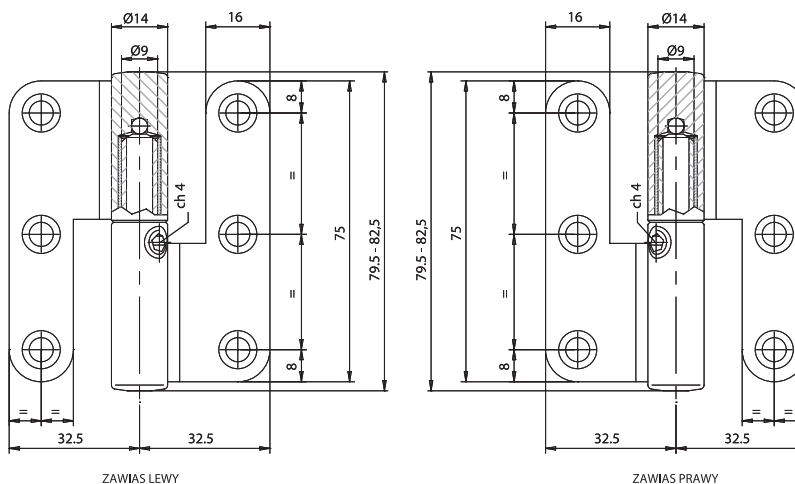
Średnica Ø14 mm
Do drzwi bezprzylgowych lewych lub prawych
Nośność: 60 kg

	Kod produktu			
Brązowiony, do drzwi lewych	OT-CI485-140BN03	30	120	szt.
Brązowiony, do drzwi prawych	OT-CI485-140BN04	30	120	szt.
Galwanizowany na biało, do drzwi lewych	OT-CI485-140H003	30	120	szt.
Galwanizowany na biało, do drzwi prawych	OT-CI485-140H004	30	120	szt.
Pozłacany, do drzwi lewych	OT-CI485-140K103	30	120	szt.
Pozłacany, do drzwi prawych	OT-CI485-140K104	30	120	szt.

Opakowanie: zawiasy w ilości wg opakowania zbiorczego, wkręty do drewna.

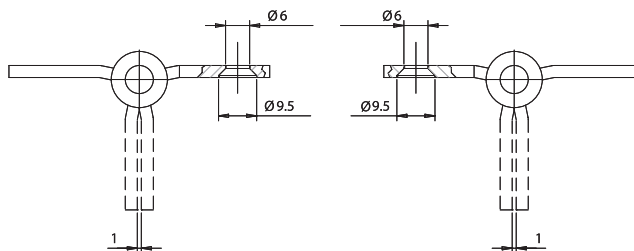
Na osobne zamówienie

Nasadki Exacta Ø14 - Patrz → Zawiasy wkręcane / Nasadki



ZAWIAS LEWY

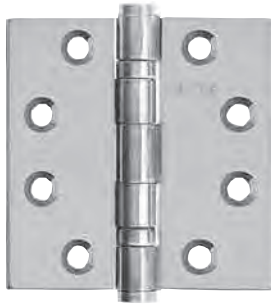
ZAWIAS PRAWY





DRZWI LEWE

DRZWI PRAWY

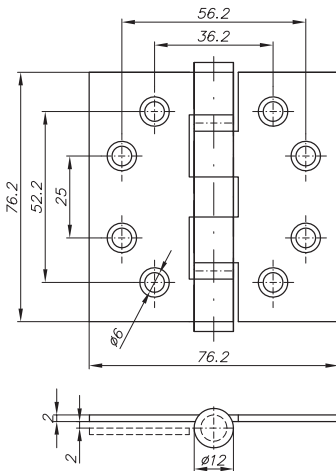
C2 500 Zawias przykręcany Secur, SPLATANY 76 x 76 mm



Materiał: stal nierdzewna
 Dwa łożyska kulkowe
 Do drzwi drewnianych bez przyłgi
 Nośność dla 3 zawiasów: max. 40 kg

	Kod produktu		
Stal nierdzewna matowa	C2-50033-SS	2	szt.



Opakowanie: zawiasy w ilości wg opakowania zbiorczego, wkręty do drewna.



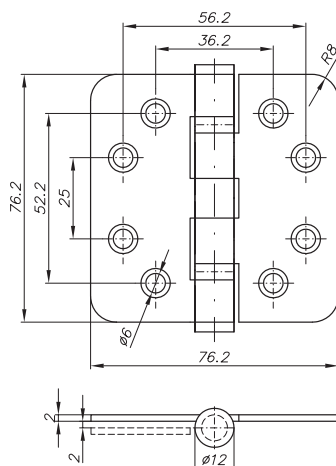
C2 501 Zawias przykręcany Secur, SPLATANY 76 x 76 mm



Materiał: stal nierdzewna
 Dwa łożyska kulkowe
 Do drzwi drewnianych bez przyłgi
 Nośność dla 3 zawiasów: max. 40 kg

	Kod produktu		
Stal nierdzewna matowa	C2-50133-SS	2	szt.

Opakowanie: zawiasy w ilości wg opakowania zbiorczego, wkręty do drewna.



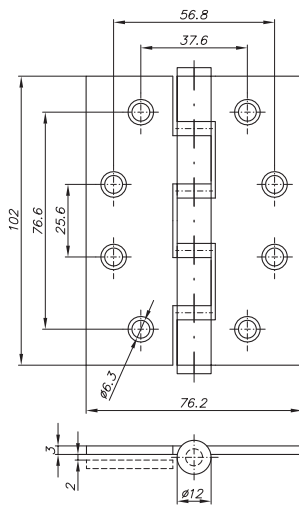
C2 510 Zawias przykręcany Secur, **SPLATANY 102 x 76 mm**

Klasyfikacja wg normy EN 1935 (2002)

4 | 7 | 4 | 0 | 1 | 3 | 0 | 11



Materiał: mosiądz
Cztery łożyska kulkowe
Do drzwi drewnianych bez przyłgi
Nośność dla 3 zawiasów: max. 80 kg



	Kod produktu		
Brązowiony	C2-51043-OB	2	szt.
Chromowany	C2-51043-CR	2	szt.
Chromowany matowy	C2-51043-CS	2	szt.
Mosiężny lakierowany	C2-51043-OL	2	szt.
Mosiężny matowy lakierowany	C2-51043-OS	2	szt.
Niklowany matowy	C2-51043-NS	2	szt.

Opakowanie: zawiasy w ilości wg opakowania zbiorczego, wkręty do drewna.

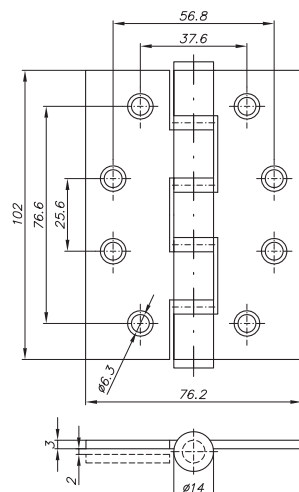
C2 510 Zawias przykręcany Secur, **SPLATANY 102 x 76 mm**

Klasyfikacja wg normy EN 1935 (2002)

4 | 7 | 4 | 0 | 1 | 3 | 0 | 11



Materiał: stal nierdzewna
Cztery łożyska kulkowe
Do drzwi drewnianych bez przyłgi
Nośność dla 3 zawiasów: max. 80 kg



	Kod produktu		
Stal nierdzewna matowa	C2-51043-SS	2	szt.

Opakowanie: zawiasy w ilości wg opakowania zbiorczego, wkręty do drewna.

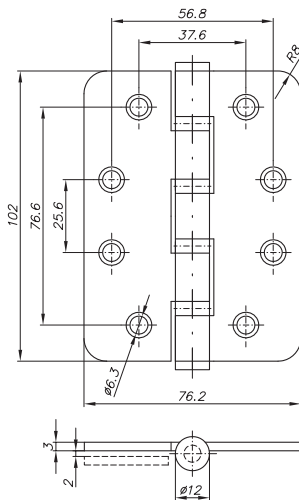
C2 511 Zawias przykręcany Secur, **SPLATANY 102 x 76 mm**

Klasyfikacja wg normy EN 1935 (2002)

4 | 7 | 4 | 0 | 1 | 3 | 0 | 11



Materiał: mosiądz
Cztery łożyska kulkowe
Do drzwi drewnianych bez przyłgi
Nośność dla 3 zawiasów: max. 80 kg



	Kod produktu		
Brązowiony	C2-51143-OB	2	szt.
Chromowany	C2-51143-CR	2	szt.
Chromowany matowy	C2-51143-CS	2	szt.
Mosiężny lakierowany	C2-51143-OL	2	szt.
Mosiężny matowy lakierowany	C2-51143-OS	2	szt.
Niklowany matowy	C2-51143-NS	2	szt.

Opakowanie: zawiasy w ilości wg opakowania zbiorczego, wkręty do drewna.

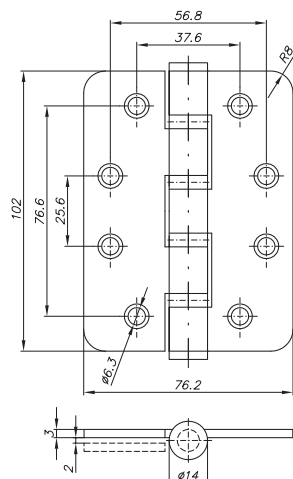
C2 511 Zawias przykręcany Secur, **SPLATANY 102 x 76 mm**

Klasyfikacja wg normy EN 1935 (2002)

4 | 7 | 4 | 0 | 1 | 3 | 0 | 11



Materiał: stal nierdzewna
Cztery łożyska kulkowe
Do drzwi drewnianych bez przyłgi
Nośność dla 3 zawiasów: max. 80 kg



	Kod produktu		
Stal nierdzewna matowa	C2-51143-SS	2	szt.

Opakowanie: zawiasy w ilości wg opakowania zbiorczego, wkręty do drewna.

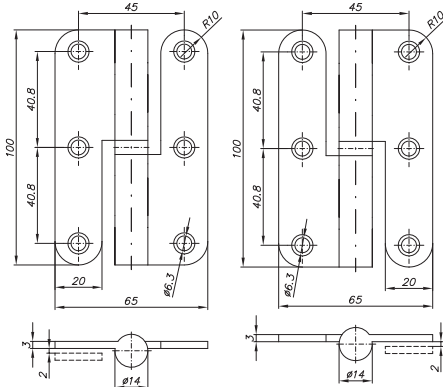
C2 711 Zawias przykręcany Secur, **ROZŁĄCZNY 100 x 65 mm**



Materiał: mosiądz
Łożysko kulkowe
Do drzwi drewnianych bez przyłgi
Nośność dla 3 zawiasów: max. 80 kg

	Kod produktu		
Brązowiony, do drzwi lewych	C2-711106L-OB	2	szk.
Brązowiony, do drzwi prawych	C2-711106P-OB	2	szk.
Chromowany matowy, do drzwi lewych	C2-711106L-CS	2	szk.
Chromowany matowy, do drzwi prawych	C2-711106P-CS	2	szk.
Niklowany matowy, do drzwi lewych	C2-711106L-NS	2	szk.
Niklowany matowy, do drzwi prawych	C2-711106P-NS	2	szk.

Opakowanie: zawiasy w ilości wg opakowania zbiorczego, wkręty do drewna.



Zawias lewy

Zawias prawy

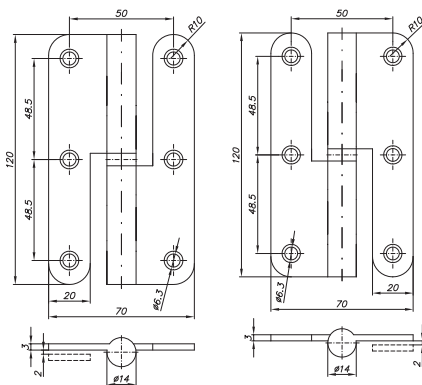
C2 711 Zawias przykręcany Secur, **ROZŁĄCZNY 120 x 70 mm**



Materiał: mosiądz
Łożysko kulkowe
Do drzwi drewnianych bez przyłgi
Nośność dla 3 zawiasów: max. 80 kg

	Kod produktu		
Brązowiony, do drzwi lewych	C2-711127L-OB	2	szk.
Brązowiony, do drzwi prawych	C2-711127P-OB	2	szk.
Chromowany matowy, do drzwi lewych	C2-711127L-CS	2	szk.
Chromowany matowy, do drzwi prawych	C2-711127P-CS	2	szk.
Niklowany matowy, do drzwi lewych	C2-711127L-NS	2	szk.
Niklowany matowy, do drzwi prawych	C2-711127P-NS	2	szk.

Opakowanie: zawiasy w ilości wg opakowania zbiorczego, wkręty do drewna.





Zawias lewy

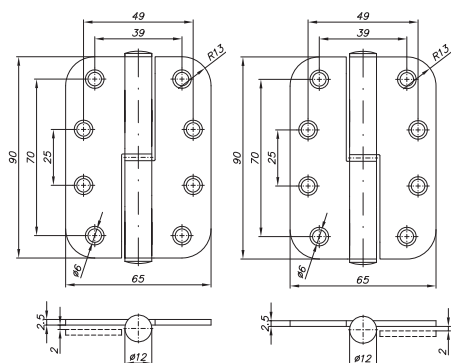
Zawias prawy

C2 721 Zawias przykręcany Secur, **ROZŁĄCZNY 90 x 65 mm**

Materiał: stal nierdzewna
Do drzwi drewnianych bez przyłgi lewych lub prawych
Nośność dla 3 zawiasów: max. 60 kg

	Kod produktu		
Stal nierdzewna matowa, do drzwi lewych	C2-721096L-SS	2	szt.
Stal nierdzewna matowa, do drzwi prawych	C2-721096P-SS	2	szt.

Opakowanie: zawiasy w ilości wg opakowania zbiorczego, wkręty do drewna.





Zawias lewy

Zawias prawy

C2 731 Zawias przykręcany Secur, **ROZŁĄCZNY 100 x 86 mm**

Materiał: stal nierdzewna
Do drzwi drewnianych bez przyłgi lewych lub prawych
Nośność dla 3 zawiasów: max. 80 kg

	Kod produktu		
Stal nierdzewna matowa, do drzwi lewych	C2-731109L-SS	2	szt.
Stal nierdzewna matowa, do drzwi prawych	C2-731109P-SS	2	szt.

Opakowanie: zawiasy w ilości wg opakowania zbiorczego, wkręty do drewna.

BF 943 Zawias przykręcany do drzwi **PRZECIWPOŻAROWYCH**

Produkcja: Włochy



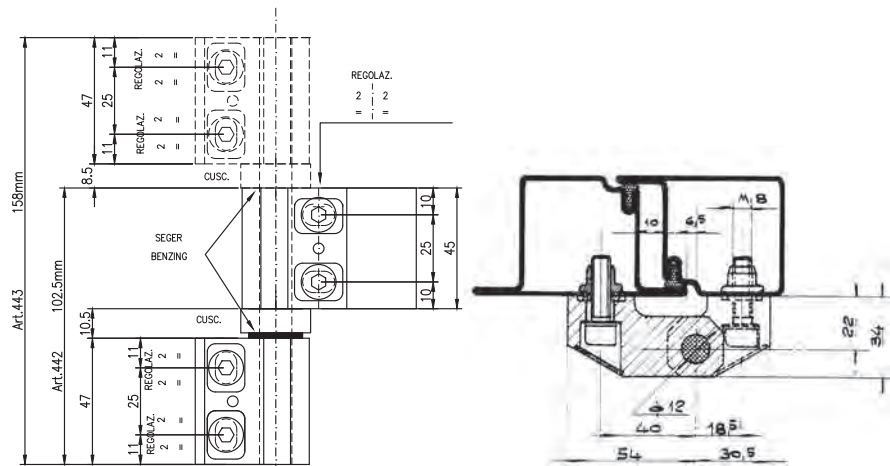
Łożyska kulkowe
Do ciężkich drzwi stalowych, przeciwpożarowych
Nośność dla 2 zawiasów: max. 150 kg

Klasyfikacja wg normy EN 1935 (2002)

4 7 7 1 1 0 1 14

	Kod produktu			
Stal nierdzewna matowa	BF-943	NZ	2	szt.

Opakowanie: zawiasy w ilości wg opakowania zbiorczego.



BF 942 Zawias przykręcany do drzwi **PRZECIWPOŻAROWYCH**

Produkcja: Włochy



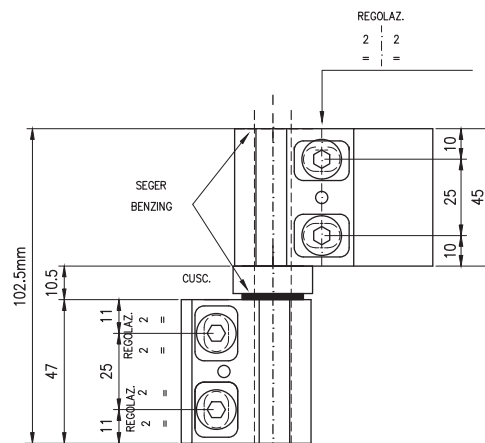
Łożysko kulkowe
Do ciężkich drzwi stalowych, przeciwpożarowych
Nośność dla 2 zawiasów: max. 80 kg

Klasyfikacja wg normy EN 1935 (2002)

4 7 7 1 1 0 1 14

	Kod produktu			
Stal nierdzewna matowa	BF-942	NZ	2	szt.

Opakowanie: zawiasy w ilości wg opakowania zbiorczego.



BF 443 Zawias przykręcany do ciężkich drzwi **PRZECIWPOŻAROWYCH**

Produkcja: Włochy



Łożyska kulkowe
Do ciężkich drzwi stalowych, przeciwpożarowych
Nośność dla 2 zawiasów: max. 160 kg

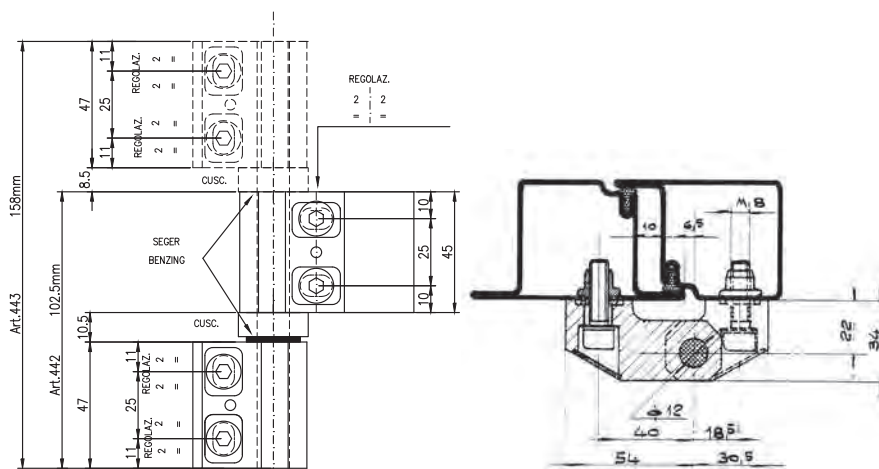
Klasyfikacja wg normy EN 1935 (2002)

4 7 7 1 1 0 1 14

! Dotyczy tylko zawiasu BF-443

	Kod produktu		
Lakierowany czarny RAL 9005	BF-443	2	szt.
Lakierowany czarny RAL 9005 ze sprężyną samozamykającą	BF-443M	NZ	2 szt.

Opakowanie: zawiasy w ilości wg opakowania zbiorczego.



BF 543 Zawias przykręcany do ciężkich drzwi **PRZECIWPOŻAROWYCH**

Produkcja: Włochy



Łożyska kulkowe
Do ciężkich drzwi stalowych, przeciwpożarowych
Nośność dla 2 zawiasów: max. 160 kg

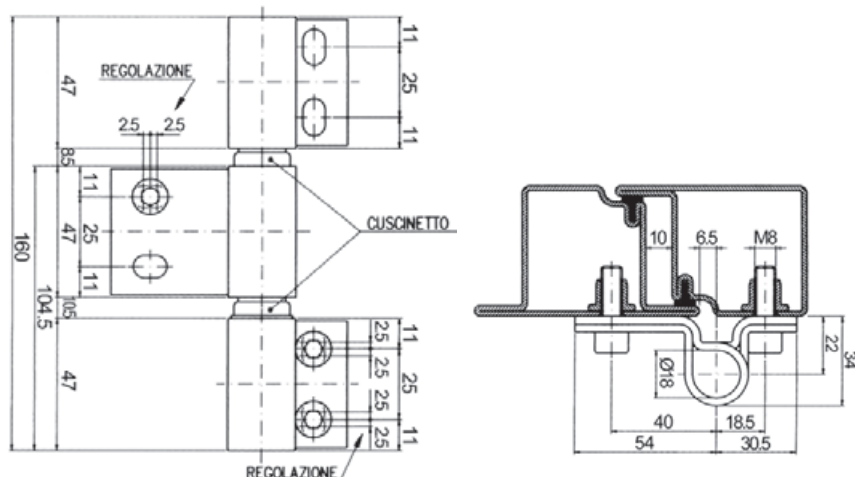
Klasyfikacja wg normy EN 1935 (2002)

4 7 7 1 1 0 1 14

! Dotyczy tylko zawiasu BF-543

	Kod produktu		
Lakierowany czarny RAL 9005	BF-543	2	szt.
Lakierowany czarny RAL 9005 ze sprężyną samozamykającą	BF-543M	NZ	2 szt.

Opakowanie: zawiasy w ilości wg opakowania zbiorczego.

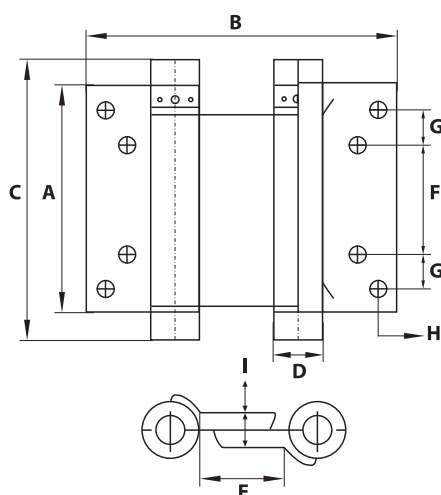


BOMMER Zawias wahadłowy DWUKIERUNKOWY

Produkcja: Włochy



Materiał: stal
Nośność: według tabeli poniżej
Kotek klinujący w komplecie



	Kod produktu			
Brązowiony, A=75 mm	BF-108-029	2		szt.
Brązowiony, A=100 mm	BF-108-030	2		szt.
Brązowiony, A=125 mm	BF-108-033	2		szt.
Brązowiony, A=150 mm	BF-108-036	2		szt.
Brązowiony, A=175 mm	BF-108-039	2		szt.
Lakierowany szary, A=75 mm	BF-106-029G	2		szt.
Lakierowany szary, A=100 mm	BF-106-030G	2		szt.
Lakierowany szary, A=125 mm	BF-106-033G	2		szt.
Lakierowany szary, A=150 mm	BF-106-036G	2		szt.
Lakierowany szary, A=175 mm	BF-106-039G	2		szt.
Lakierowany szary, A=200 mm	BF-106-042G	2		szt.
Mosiądzowany, A=75 mm	BF-109-029	2		szt.
Mosiądzowany, A=100 mm	BF-109-030	2		szt.
Mosiądzowany, A=125 mm	BF-109-033	2		szt.
Mosiądzowany, A=150 mm	BF-109-036	2		szt.
Mosiądzowany, A=175 mm	BF-109-039	2		szt.
Niklowany, A=75 mm	BF-107-029	2		szt.
Niklowany, A=100 mm	BF-107-030	2		szt.
Niklowany, A=125 mm	BF-107-033	2		szt.
Niklowany, A=150 mm	BF-107-036	2		szt.
Niklowany, A=175 mm	BF-107-039	2		szt.
Niklowany, A=200 mm	BF-107-042	NZ	2	szt.

Opakowanie: zawiasy w ilości wg opakowania zbiorczego, kotki klinujące.

ZAMKNIĘCIA
EWAKUACYJNE

ZAMKI

WKŁADKI
BĘBENKOWE

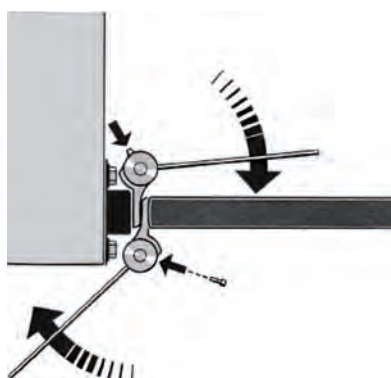
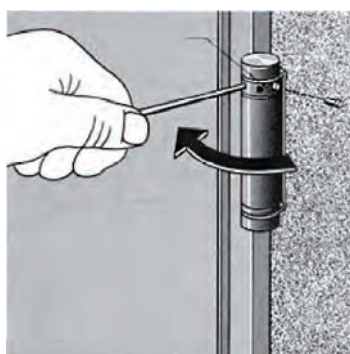
KLAMKI I
UCHWYTY

ZAWIASY

SYSTEMY
PRZESUWNE

SYSTEMY
DO SZKŁA

WYPOSAŻENIE
DODATKOWE



Nośność: 2 zawiasy			
Wymiar A (mm)	Ciężar drzwi (kg)	Szerokość drzwi (mm)	Grubość drzwi (mm)
75	15	600	18-25
100	22	700	25-30
125	27	700	30-35
150	40	750	35-40
175	55	850	40-45
200	70	1000	45-50



Wymiary zawiasów									
Kod	A	B	C	D	E	F	G	H	I
75/29	75	117	97	21	22,5	21	16,5	Ø 4,5	12
100/30	100	134,5	122	21	24	45	16,5	Ø 5,5	12
125/33	125	161	147	21	32	57	22,5	Ø 5,5	12
150/36	150	176	172	26	42	80	23	Ø 5,5	13
175/39	175	187,5	198	26	42	91	27,5	Ø 7,2	16
200/42	200	220	228	30	35	112	29	Ø 7,2	16,5

BOMMER Zawias wahadłowy ze STALI NIERDZEWNEJ, DWUKIERUNKOWY

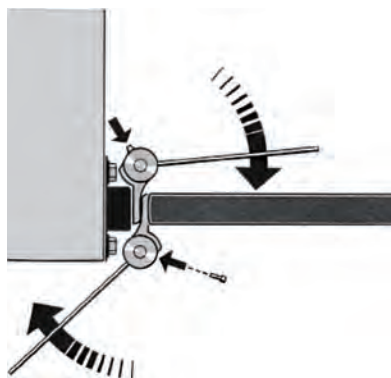
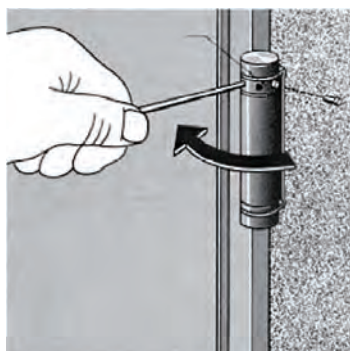
Produkcja: Włochy



Materiał: stal nierdzewna
 Nośność: według tabeli poniżej
 Kołek klinujący w komplecie

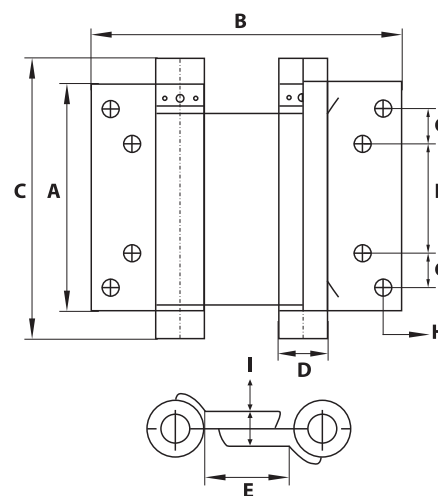
	Kod produktu			
Stal nierdzewna błyszcząca, A=75 mm	BF-114-029	2		szt.
Stal nierdzewna błyszcząca, A=100 mm	BF-114-030	2		szt.
Stal nierdzewna błyszcząca, A=125 mm	BF-114-033	2		szt.
Stal nierdzewna błyszcząca, A=150 mm	BF-114-036	2		szt.
Stal nierdzewna błyszcząca, A=175 mm	BF-114-039	NZ	2	szt.

Opakowanie: zawiasy w ilości wg opakowania zbiorczego, kołki klinujące.



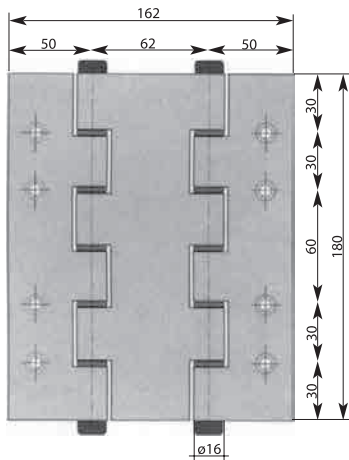
Nośność: 2 zawiasy			
Wymiar A (mm)	Ciężar drzwi (kg)	Szerokość drzwi (mm)	Grubość drzwi (mm)
75	15	600	18-25
100	22	700	25-30
125	27	700	30-35
150	40	750	35-40
175	55	850	40-45

Wymiary zawiasów									
Kod	A	B	C	D	E	F	G	H	I
75/29	75	117	97	21	22,5	21	16,5	Ø 4,5	12
100/30	100	134,5	122	21	24	45	16,5	Ø 5,5	12
125/33	125	161	147	21	32	57	22,5	Ø 5,5	12
150/36	150	176	172	26	42	80	23	Ø 5,5	13
175/39	175	187,5	198	26	42	91	27,5	Ø 7,2	16
200/42	200	220	228	30	35	112	29	Ø 7,2	16,5



BOMMER Zawias wahadłowy **DWUKIERUNKOWY**

Produkcja: Włochy



Materiał: aluminium
Do profili aluminiowych
Nośność dla 2 zawiasów: max. 25 kg
Trwałość: 30.000 cykli (wewnętrzny test producenta)

	Kod produktu			
Lakierowany biały	BF-138-B	2		szt.
Lakierowany czarny	BF-138-N	2		szt.
Lakierowany srebrny	BF-138-A	2		szt.

Opakowanie: zawiasy w ilości wg opakowania zbiorczego.



BOMMER Zawias wahadłowy **JEDNOKIERUNKOWY**

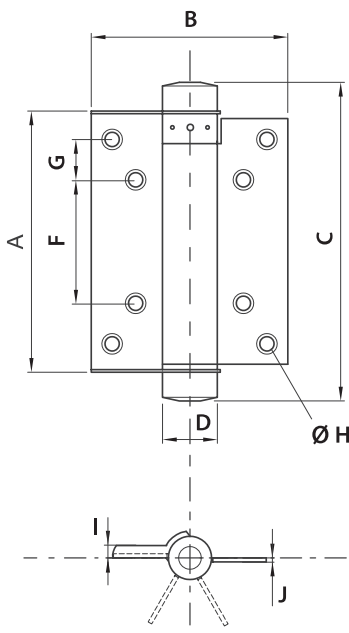
Produkcja: Włochy



Pojedyncza sprężyna
Materiał: stal
Nośność: według tabeli poniżej
Kotek klinujący w komplecie

	Kod produktu			
Niklowany, A=75 mm	BF-102-029N	NZ	2	szt.
Niklowany, A=100 mm	BF-102-030N	NZ	2	szt.
Niklowany, A=125 mm	BF-102-033N	NZ	2	szt.
Niklowany, A=150 mm	BF-102-036N	NZ	2	szt.
Niklowany, A=175 mm	BF-102-039N	NZ	2	szt.

Opakowanie: zawiasy w ilości wg opakowania zbiorczego.



Nośność: 2 zawiasy			
Wymiar A (mm)	Ciężar drzwi (kg)	Szerokość drzwi (mm)	Grubość drzwi (mm)
75	15	600	18-25
100	22	700	25-30
125	27	700	30-35
150	40	750	35-40
175	55	850	40-45
200	70	1000	45-50

Wymiary zawiasów										
Kod	A	B	C	D	E	F	G	H	I	J
75/29	75	67,5	97	21		21	16,5	Ø 4	6	2
100/30	100	78,5	122	21		45	16,5	Ø 5	6	2
125/33	125	94	147	21		56,5	22,25	Ø 5	7	2
150/36	150	100	172	26		80	23	Ø 5	7	2,5
175/39	175	114	197	26		91	27,5	Ø 7,5	8	2,5

SYSTEMY PRZESUWNE



7

Z widocznym
mechanizmem
417-420

Z ukrytym
mechanizmem
421-429

Do drzwi łamanych
430-433

Zamki hakowe
434-438

Uchwyty wpuszczane
439-444

NOVE'T

Z WIDOCZNYM MECHANIZMEM

Exterus	417-418
K20	419-420

Z UKRYTYM MECHANIZMEM

Koblenz 400	421
Koblenz 500 New	422-423
Koblenz 500 + 860 ABS	424
Koblenz 600 New + 500 New	425
Koblenz 550	426
Akcesoria	427-429

DO DRZWI ŁAMANYCH

Koblenz 200/50	430
Koblenz 200-5/50	431
Koblenz 260/50	432
Koblenz 700	433

ZAMKI HAKOWE

Hooky Zero	434-436
LineaCali	437-438

UCHWYTY WPUSZCZANE

Cirkle	439
Kuadra	439
Mosiężne	440-442
Ze stali nierdzewnej	442-444

EXTERUS System przesuwny do drzwi 1-skrzydłowych

Producent: Koblenz

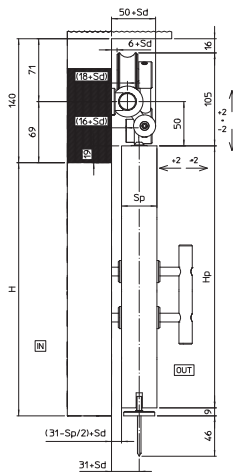
Klasyfikacja wg normy EN 1527:2000
- 6 | 3 | 0 | - | 0 | - | 1 | 3 |



Do drzwi o grubości: minimum 30 mm
 Nośność: do 150 kg
 Wózki „V”, kółka w powłoce Delrin, łożyska kulkowe
 Zabezpieczenie przed wypadnięciem drzwi z rury jezdnej
 Regulacja w pionie +/- 2 mm, głębokości +/- 2 mm
 Montaż ścienny*
 Materiał: stal w kolorze niklowanym matowym**

	Kod produktu		
Zestaw podstawowy	KB-7550-4-NS	1	szk.

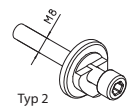
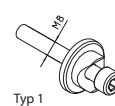
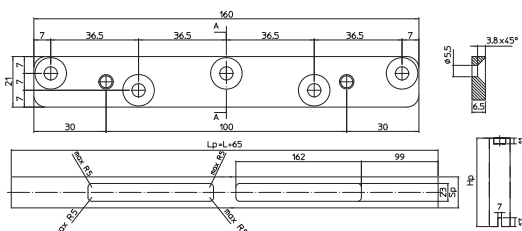
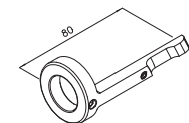
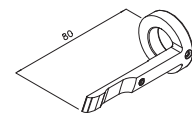
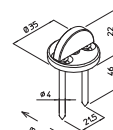
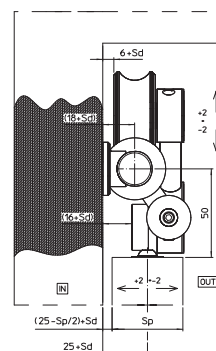
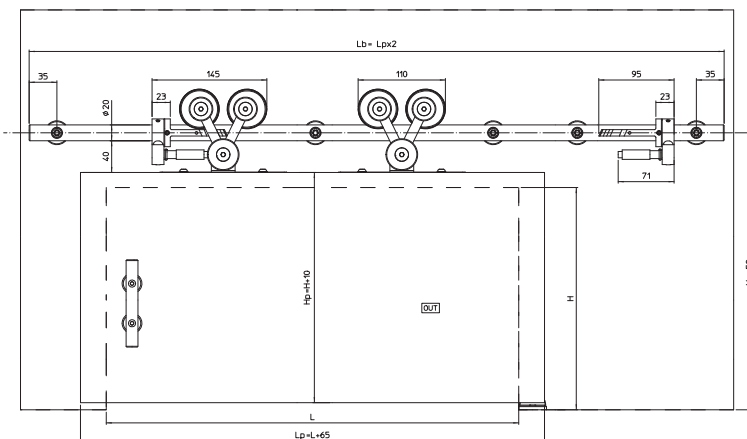
Rury jezdne otworowane	Kod produktu		
Długość 1530 mm, 4 otwory	KB-7550-55-NS	1	szk.
Długość 1730 mm, 5 otworów	KB-7550-56-NS	NZ	1 szk.
Długość 2000 mm, 5 otworów	KB-7550-3-NS	1	szk.
Długość 2130 mm, 5 otworów	KB-7550-57-NS	NZ	1 szk.
Długość 2330 mm, 6 otworów	KB-7550-58-NS	NZ	1 szk.
Długość 2530 mm, 6 otworów	KB-7550-59-NS	NZ	1 szk.
Długość 3000 mm, 7 otworów	KB-7550-5-NS	NZ	1 szk.
Długość 4000 mm, 9 otworów	KB-7550-39-NS	NZ	1 szk.



Akcesoria do montażu ściennego	Kod produktu		
Do rury 1530 mm, 4 otwory	KB-7550-51-NS	1	szk.
Do rur 1730/2000/2130 mm, 5 otworów	KB-7550-2-NS	1	szk.
Do rur 2330/2530 mm, 6 otworów	KB-7550-52-NS	NZ	1 szk.
Do rury 3000 mm, 7 otworów	KB-7550-17-NS	NZ	1 szk.
Do rury 4000 mm, 9 otworów	KB-7550-18-NS	NZ	1 szk.

* Montaż do sufitu lub do tafli szklanej - na zapytanie

**Materiał: stal w kolorze niklowanym błyszczącym - na zapytanie



EXTERUS System przesuwny do drzwi 2-skrzydłowych

Producent: Koblenz

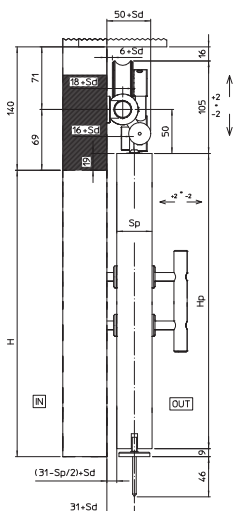
Klasyfikacja wg normy EN 1527:2000

- | 6 | 3 | 0 | - | 0 | - | 1 | 3 |



Do drzwi o grubości: minimum 30 mm
 Nośność: do 150 kg na każde skrzydło
 Wózki „V”, kółka w powłoce Delrin, łożyska kulkowe
 Zabezpieczenie przed wypadnięciem drzwi z rury jezdnej
 Regulacja w pionie +/- 2 mm, głębokości +/- 2 mm
 Montaż ścienny*
 Materiał: stal w kolorze niklowanym matowym**

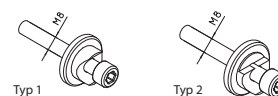
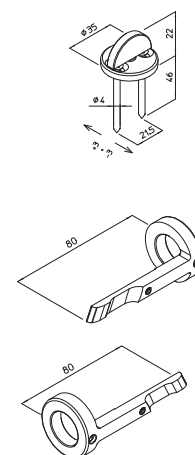
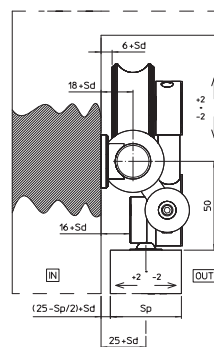
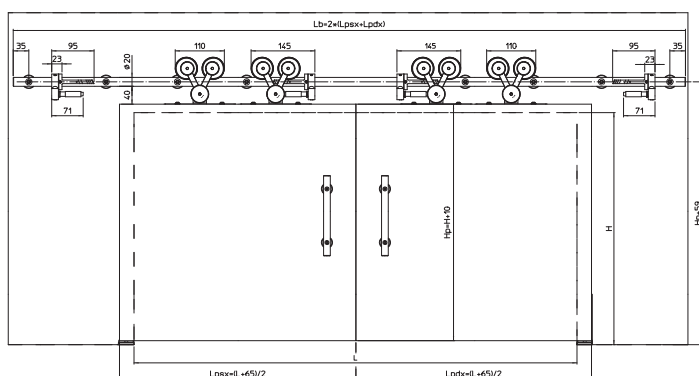
	Kod produktu		
Zestaw podstawowy (do pierwszego skrzydła)	KB-7550-4-NS	1	szt.
Zestaw dodatkowy (do drugiego skrzydła)	KB-7550-43-NS	NZ	1 szt.



Rury jezdne otworowane	Kod produktu		
Długość 2000 mm, 5 otworów	KB-7550-3-NS	1	szt.
Długość 2130 mm, 5 otworów	KB-7550-57-NS	NZ	1 szt.
Długość 2330 mm, 6 otworów	KB-7550-58-NS	NZ	1 szt.
Długość 2530 mm, 6 otworów	KB-7550-59-NS	NZ	1 szt.
Długość 3000 mm, 7 otworów	KB-7550-5-NS	NZ	1 szt.
Długość 4000 mm, 9 otworów	KB-7550-39-NS	NZ	1 szt.

Akcesoria do montażu ściennego	Kod produktu		
Do rur 1730/2000/2130 mm, 5 otworów	KB-7550-2-NS	1	szt.
Do rur 2330/2530 mm, 6 otworów	KB-7550-52-NS	NZ	1 szt.
Do rury 3000 mm, 7 otworów	KB-7550-17-NS	NZ	1 szt.
Do rury 4000 mm, 9 otworów	KB-7550-18-NS	NZ	1 szt.

* Montaż do sufitu lub do tafli szklanej - na zapytanie
 **Materiał: stal w kolorze niklowanym błyszczącym - na zapytanie



K20 System przesuwny do drzwi 1-skrzydłowych

Producent: Koblenz



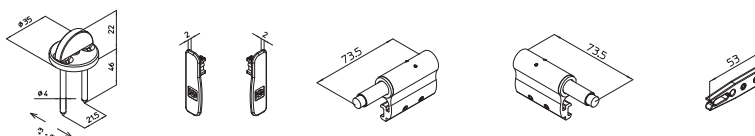
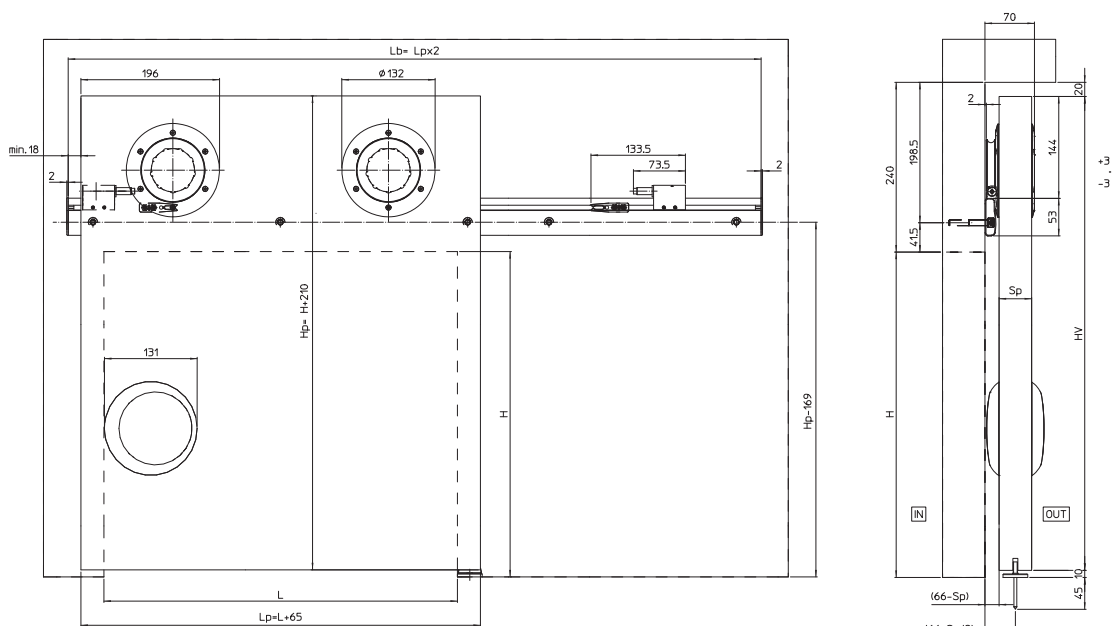
Do drzwi o grubości 40-46 mm
 Nośność: do 120 kg
 Kółka w powłoce Delrin, łożyska kulkowe
 Zabezpieczenie przed wypadnięciem drzwi z rury jezdnej
 Ruch obrotowy wewnętrznych rolek w trakcie przesuwania drzwi
 Montaż ścienny
 Chromowany błyszczący

	Kod produktu		
Zestaw podstawowy	KB-K20-4-CL	1	szt.

Rury z akcesoriami do montażu ściennego	Kod produktu		
Rura, długość 1730 mm	KB-K20-56-CL	1	szt.
Rura, długość 2130 mm	KB-K20-57-CL	1	szt.
Rura, długość 2732 mm	KB-K20-58-CL	NZ	1 szt.
Rura, długość 3332 mm	KB-K20-59-CL	NZ	1 szt.

Na osobne zamówienie	Kod produktu
Uchwyt Circle	KB-CIRKLE-LEGNO-CL

Opis akcesoriów: Patrz → Systemy przesuwne / Uchwyty wpuszczane.



K20 System przesuwny do drzwi 2-skrzydłowych

Producent: Koblenz



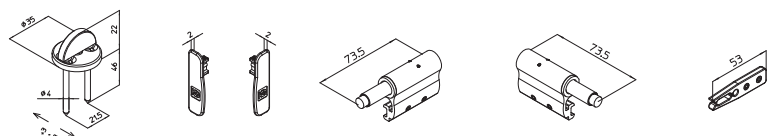
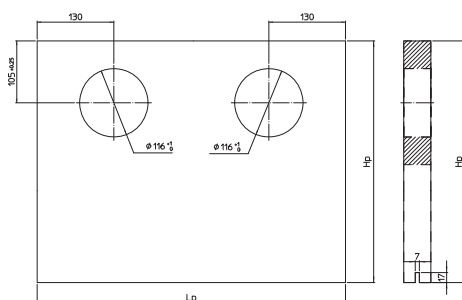
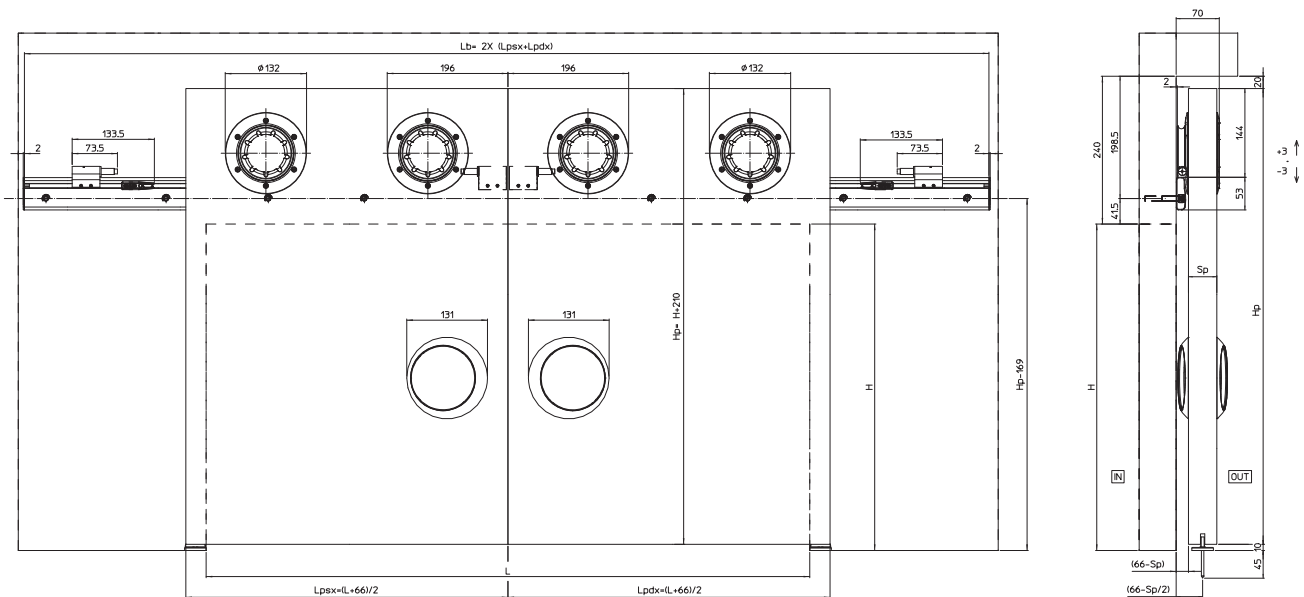
Do drzwi o grubości 40-46 mm
 Nośność: do 120 kg na każde skrzydło
 Kółka w powłoce Delrin, łożyska kulkowe
 Zabezpieczenie przed wypadnięciem drzwi z rury jezdnej
 Ruch obrotowy wewnętrznych rolek w trakcie przesuwania drzwi
 Montaż naścienny
 Chromowany błyszcząco

	Kod produktu		
Zestaw podstawowy (do pierwszego skrzydła)	KB-K20-4-CL	1	szt.
Zestaw dodatkowy (do drugiego skrzydła)	KB-K20-43-CL	NZ	1 szt.

Szyny jezdne z akcesoriami do montażu naściennego	Kod produktu		
Rura, długość 2130 mm	KB-K20-57-CL	1	szt.
Rura, długość 2732 mm	KB-K20-58-CL	NZ	1 szt.
Rura, długość 3332 mm	KB-K20-59-CL	NZ	1 szt.

Na osobne zamówienie	Kod produktu
Uchwyt Cirkle	KB-CIRKLE-LEGNO-CL

Opis akcesoriów: Patrz → Systemy przesuwne / Uchwyty wpuszczane.

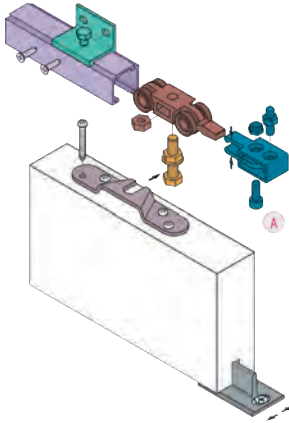


KOBLENZ 400 System przesuwny do drzwi 1-skrzydłowych

Producent: Koblenz

Klasyfikacja wg normy EN 1527:2000

- | 6 | 1/2* | 0 | - | 0 | - | 1 | 3 |
* 1 dla 40kg, 2 dla 80kg.



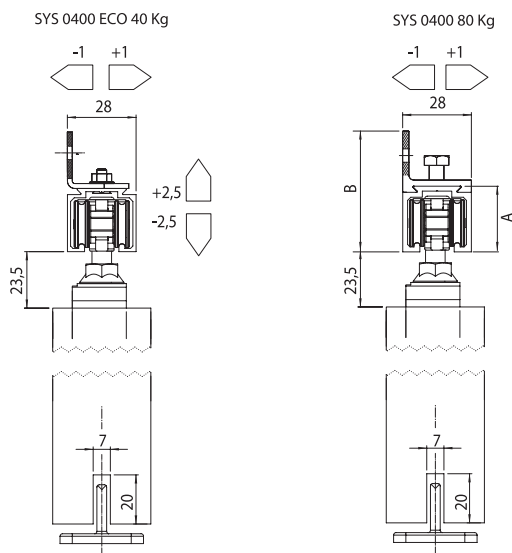
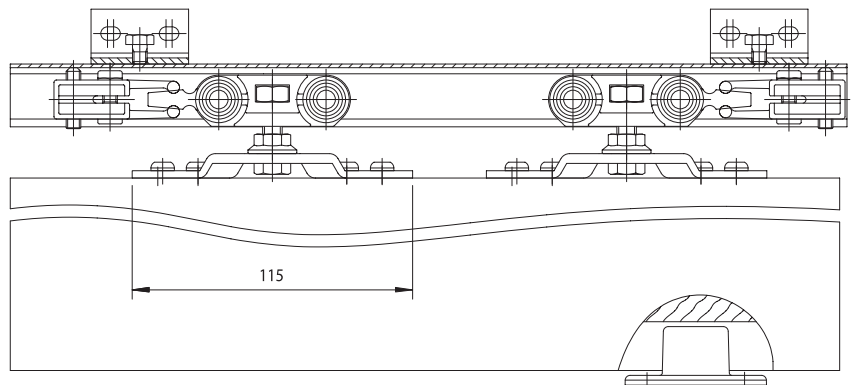
Nośność: do 40/80 kg
Nylonowe wózki, kółka w powłoce Delrin, łożyskowane
Montaż naścienny, regulacja hamulca zależnie od ciężaru drzwi
Szlina: aluminium anodowane srebrne

Drzwi do 40 kg	Kod produktu			
Zestaw system 400 z szyną 1600 mm	KB-040040G-160E	1	10	szt.
Zestaw system 400 z szyną 2000 mm	KB-040040G-200E	1	10	szt.
Zestaw system 400 z szyną 3000 mm	KB-040040G-300E	1	10	szt.

Drzwi do 80 kg	Kod produktu			
Zestaw system 400 z szyną 1600 mm	KB-040080G-160E	1	10	szt.
Zestaw system 400 z szyną 2000 mm	KB-040080G-200E	1	10	szt.
Zestaw system 400 z szyną 3000 mm	KB-040080G-300E	1	10	szt.

Na osobne zamówienie	Kod produktu
Uchwyt szyny (1 sztuka co 200/350 mm)	KB-0800-5

Opis akcesoriów: Patrz → Systemy przesuwne / Z ukrytym mechanizmem - Akcesoria



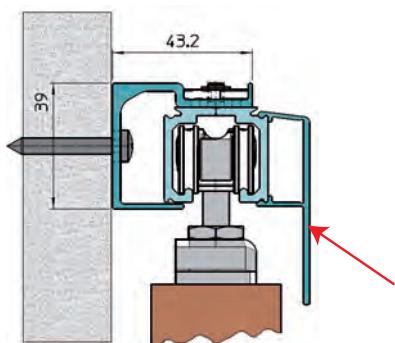
SYSTEM	A	B
0400/40	25,75	48
0400/80	26,75	49,25

Do drzwi 1-skrzydłowych o wadze 50 / 80 / 120 kg

Nowe metalowe wózki z przekładką antywibracyjną

Połączenie przekładki antywibracyjnej z równomiernym rozłożeniem ciężaru skrzydła na wszystkie kółka wózków skutkuje wysokim stopniem tłumienia wszelkich drgań, a w efekcie tego, bardzo cichą pracą systemu.

Kółka z powłoką Delrin wyposażone są w osłonięte łożyska kulkowe.



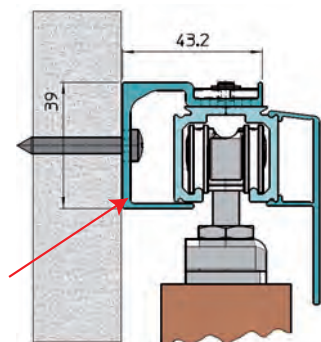
Nowy ABS

Nowy ABS został zaprojektowany tak, by można go było umieścić wewnątrz szyny jezdnej, dodatkowo został zwiększony zakres dohamowania skrzydła do 100 mm.

Zastosowanie

- 1ABS** - jeden ABS jednokierunkowy (dohamowanie przy otwieraniu lub zamykaniu drzwi)
Minimalna szerokość skrzydła = 600 mm
- 2ABS** - dwa ABSy jednokierunkowe (dohamowanie przy otwieraniu i zamykaniu drzwi)
Minimalna szerokość skrzydła = 925 mm
- ABSU** - jeden ABS dwukierunkowy (dohamowanie przy otwieraniu i zamykaniu drzwi)
Minimalna szerokość skrzydła = 715 mm

Dla drzwi o szerokości poniżej 600 mm system 0500 z ABS w wersji 0500-50/80-0860 oraz szyny w wersji 0500-0860-200/300



Nowy uchwyt

Nowy uchwyt sprzęgający skrzydło z wózkiem, możliwość zawieszania skrzydła w dwóch kierunkach

Nowy prowadnik dolny

Nowy prowadnik dolny z regulacją, do szerokości frezowania 7-10 mm

Nowa szyna

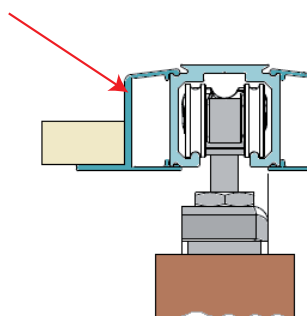
Nowa aluminiowa szyna dzięki specjalnym przetłoczeniom umożliwia montaż do niej osłony aluminiowej (cover)

Nowa osłona

Nowa osłona aluminiowa zasłaniająca szynę i mechanizm jezdny systemu: montaż zatrzaskowy na nowej szynie

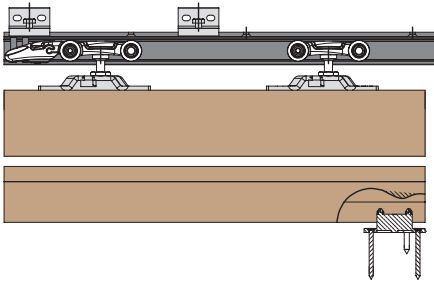
Nowy profil do montażu ściennego

Nowy aluminiowy profil umożliwiający montaż bezpośrednio do ściany

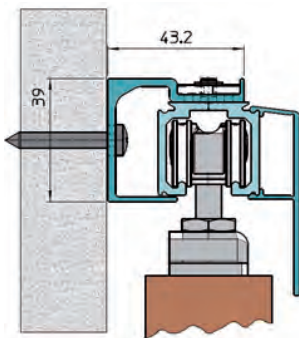


KOBLENZ 500 New System przesuwny do drzwi 1-skrzydłowych

Producent: Koblenz



Nośność: do 50/80/120 kg na skrzydło
Wózki samonastawne z przekładką antywibracyjną
Kółka w powłoce Delrin, łożyska kulkowe
Szczelina między szyną i skrzydłem: minimum 21 mm
Regulacja w pionie +/- 4 mm
Montaż naścienny lub do sufitu
Regulacja hamulca zależnie od ciężaru drzwi
ABS w wersji: 1ABS / 2ABS / ABSU - patrz strona opisowa „Nowy system 500”
Szyna: aluminium anodyzowane srebrne
Na komplet składa się: zestaw, szyna



Drzwi do 50 kg	Kod produktu			
Zestaw system 500 bez ABS	KB-0500-2	1	20	szt.
Zestaw system 500 z 1ABS, szerokość skrzydła min. 600 mm	KB-0500-2-1ABS	1		szt.
Zestaw system 500 z 2ABS, szerokość skrzydła min. 925 mm	KB-0500-2-2ABS	1		szt.
Zestaw system 500 z ABSU, szerokość skrzydła min. 715 mm	KB-0500-2-ABSU	1		szt.
Szyna do 50/80 kg, długość 2000 mm	KB-0500-200	10		szt.
Szyna do 50/80 kg, długość 2400 mm	KB-0500-240	5		szt.
Szyna do 50/80 kg, długość 3000 mm	KB-0500-300	5		szt.

Drzwi do 80 kg	Kod produktu			
Zestaw system 500 bez ABS	KB-0500-3	1	20	szt.
Zestaw system 500 z 1ABS, szerokość skrzydła min. 600 mm	KB-0500-3-1ABS	NZ	1	szt.
Zestaw system 500 z 2ABS, szerokość skrzydła min. 925 mm	KB-0500-3-2ABS	NZ	1	szt.
Zestaw system 500 z ABSU, szerokość skrzydła min. 715 mm	KB-0500-3-ABSU	NZ	1	szt.
Szyna do 50/80 kg, długość 2000 mm	KB-0500-200	10		szt.
Szyna do 50/80 kg, długość 2400 mm	KB-0500-240	5		szt.
Szyna do 50/80 kg, długość 3000 mm	KB-0500-300	5		szt.

Na osobne zamówienie	Kod produktu
Uchwyt (montaż naścienny) do 50/80 kg (1 sztuka co 200/350 mm)	KB-0500-4
Profil do montażu naściennego 50/80 kg, długość 2000 mm	KB-0500-F-200
Profil do montażu naściennego 50/80 kg, długość 3000 mm	KB-0500-F-300
Oslona aluminiowa, długość 2000 mm	KB-0500-M-200
Oslona aluminiowa, długość 3000 mm	KB-0500-M-300

Opis akcesoriów: Patrz → Systemy przesuwne / Z ukrytym mechanizmem - Akcesoria

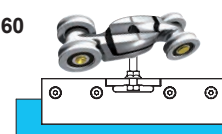
Drzwi do 120 kg	Kod produktu			
Zestaw system 500 bez ABS	KB-0500-3	1	20	szt.
Szyna do 120 kg, długość 3000 mm	KB-0500-10-300	5		szt.

Na osobne zamówienie	Kod produktu
Uchwyt (montaż naścienny) do 120 kg (1 sztuka co 200/350 mm)	KB-0500-5
Profil do montażu naściennego 120 kg, długość 3000 mm	KB-0500-F-10-300
Oslona aluminiowa, długość 2000 mm	KB-0500-M-200
Oslona aluminiowa, długość 3000 mm	KB-0500-M-300

Opis akcesoriów: Patrz → Systemy przesuwne / Z ukrytym mechanizmem - Akcesoria

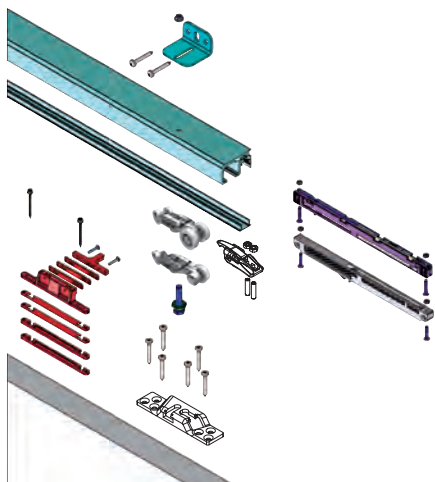


System do drzwi całoszklanych Koblenz 500 New + 1760
Patrz → Rozdział 7.8 / Systemy przesuwne.



KOBLENZ 500 + 860 ABS System przesuwny do drzwi 1-skrzydłowych

Producent: Koblenz



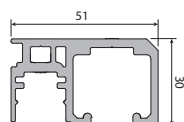
Nośność: do 50/80 kg na skrzydło
 Wózki samonastawne z przekładką antywibracyjną
 Kółka w powłoce Delrin, łożyska kulkowe
 Regulacja w pionie +/- 4 mm
 Montaż ścienny lub do sufitu
 Regulacja hamulca zależnie od ciężaru drzwi
 ABS 0860 - montaż równoległe do toru jazdy skrzydła
 Szyna: aluminium anodowane srebrne
 Na komplet składa się: zestaw, szyna

Drzwi do 50 kg	Kod produktu			
Zestaw system 500	KB-0500-2	1	20	szt.
ABS 0860 do 50 kg	KB-0860-1	10		szt.
ABS aktywator	KB-0860-6	NZ	1	szt.
Szyna do 50/80 kg z torem na ABS, długość 2000 mm	KB-0500-0860-200	NZ	5	szt.
Szyna do 50/80 kg z torem na ABS, długość 3000 mm	KB-0500-0860-300	NZ	5	szt.

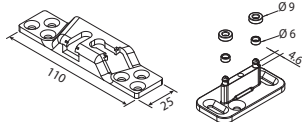
Drzwi do 80 kg	Kod produktu			
Zestaw system 500	KB-0500-3	1	20	szt.
ABS 0860 do 80 kg	KB-0860-80	10		szt.
ABS aktywator	KB-0860-6	NZ	1	szt.
Szyna do 50/80 kg z torem na ABS, długość 2000 mm	KB-0500-0860-200	NZ	5	szt.
Szyna do 50/80 kg z torem na ABS, długość 3000 mm	KB-0500-0860-300	NZ	5	szt.

Na osobne zamówienie	Kod produktu
Uchwyt (montaż ścienny) do 50/80 kg (1 sztuka co 200/350 mm)	KB-KART-8
Ostona aluminiowa na tor ABS, długość 3000 mm	KB-KART-6

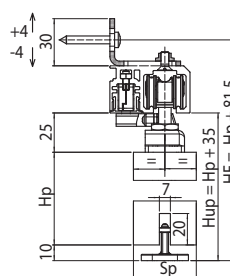
Opis akcesoriów: Patrz → Systemy przesuwne / Z ukrytym mechanizmem - Akcesoria



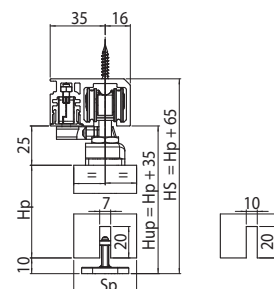
80 kg



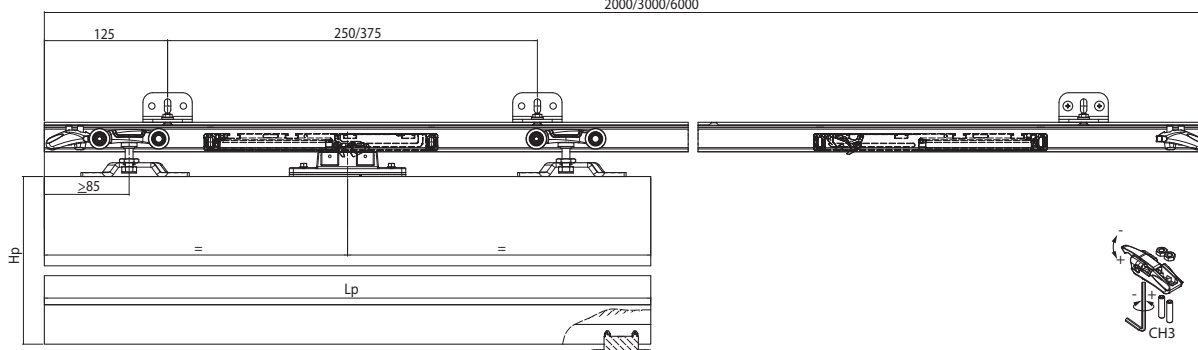
40 Kg - 80 Kg
Montaż ścienny



40 Kg - 80 Kg
Montaż do sufitu



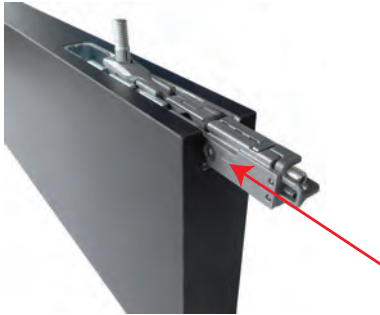
2000/3000/6000



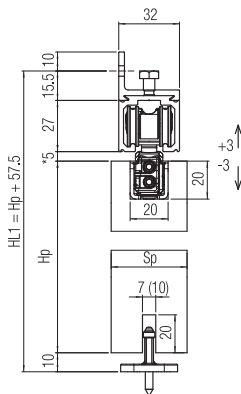
KOBLENZ 600 New + 500 New

Producent: Koblenz

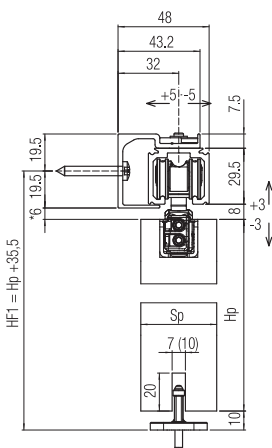
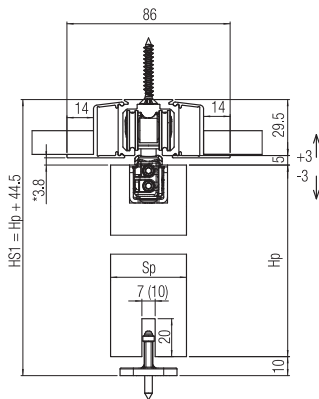
System przesuwny do drzwi 1-skrzydłowych



Nośność: do 50/80 kg na skrzydło
 Wózki samonastawne z przekładką antywibracyjną
 Kółka w powłoce Delrin, łożyska kulkowe
 Szczelina między szyną i skrzydłem: minimum 1 mm
 Regulacja w pionie +/- 3 mm
 Montaż ścienny lub do sufitu
 Regulacja hamulca zależnie od ciężaru drzwi
 ABS w wersji: 1ABS / 2ABS / ABSU - patrz strona opisowa „Nowy system 500”
 Szyna: aluminium anodowane srebrne
 Na komplet składa się: zestaw 600, zestaw 500, szyna



* Sugerowana minimalna szczelina

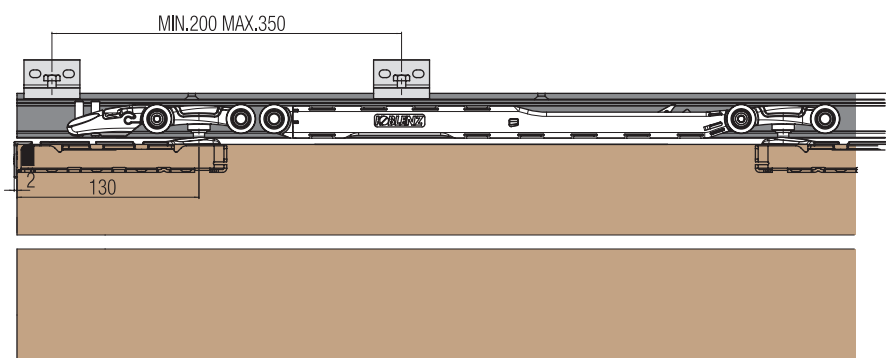


Drzwi do 50 kg	Kod produktu		
Zestaw system 600	KB-0600-50	NZ	5 szt.
Zestaw system 500 bez ABS	KB-0500-2	1	20 szt.
Zestaw system 500 z 1ABS, szerokość skrzydła min. 680 mm	KB-0500-2-1ABS	1	szt.
Zestaw system 500 z 2ABS, szerokość skrzydła min. 1015 mm	KB-0500-2-2ABS	1	szt.
Zestaw system 500 z ABSU, szerokość skrzydła min. 805 mm	KB-0500-2-ABSU	1	szt.
Szyna do 50/80 kg, długość 2000 mm	KB-0500-200	10	szt.
Szyna do 50/80 kg, długość 2400 mm	KB-0500-240	5	szt.
Szyna do 50/80 kg, długość 3000 mm	KB-0500-300	5	szt.

Drzwi do 80 kg	Kod produktu		
Zestaw system 600	KB-0600-80	NZ	5 szt.
Zestaw system 500 bez ABS	KB-0500-3	1	20 szt.
Zestaw system 500 z 1ABS, szerokość skrzydła min. 680 mm	KB-0500-3-1ABS	NZ	1 szt.
Zestaw system 500 z 2ABS, szerokość skrzydła min. 1015 mm	KB-0500-3-2ABS	NZ	1 szt.
Zestaw system 500 z ABSU, szerokość skrzydła min. 805 mm	KB-0500-3-ABSU	NZ	1 szt.
Szyna do 50/80 kg, długość 2000 mm	KB-0500-200	10	szt.
Szyna do 50/80 kg, długość 2400 mm	KB-0500-240	5	szt.
Szyna do 50/80 kg, długość 3000 mm	KB-0500-300	5	szt.

Na osobne zamówienie	Kod produktu
Uchwyt (montaż ścienny) do 50/80 kg (1 sztuka co 200/350 mm)	KB-0500-4
Profil do montażu ściennego 50/80 kg, długość 2000 mm	KB-0500-F-200
Profil do montażu ściennego 50/80 kg, długość 3000 mm	KB-0500-F-300
Oslona aluminiowa, długość 2000 mm	KB-0500-M-200
Oslona aluminiowa, długość 3000 mm	KB-0500-M-300
Profil do sufitu podwieszanego, długość 2000 mm	KB-0500-C-200
Profil do sufitu podwieszanego, długość 3000 mm	KB-0500-C-300

Opis akcesoriów: Patrz → Systemy przesuwne / Z ukrytym mechanizmem - Akcesoria



KOBLENZ 550 System przesuwny do drzwi 2-skrzydłowych

Producent: Koblenz

Symultaniczny - jednoczesne rozsuwanie skrzydeł drzwiowych

Nośność: do 50/80/120 kg na każde skrzydło

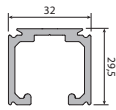
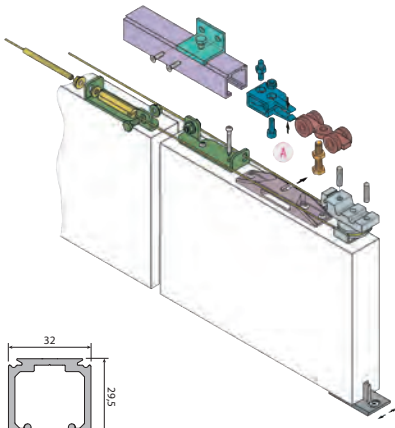
Wózki samonastawne z przekładką antywibracyjną

Kółka w powłoce Delrin, łożyska kulkowe

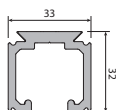
Montaż naścienny, regulacja hamulca zależnie od ciężaru drzwi

Szyna: aluminium anodowane srebrne

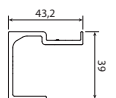
Na komplet składa się: zestaw, szyna i uchwyty szyny (ilość zależnie od długości szyny)



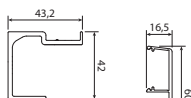
80 kg



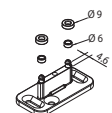
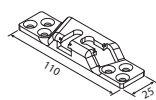
120 kg



80 kg



120 kg



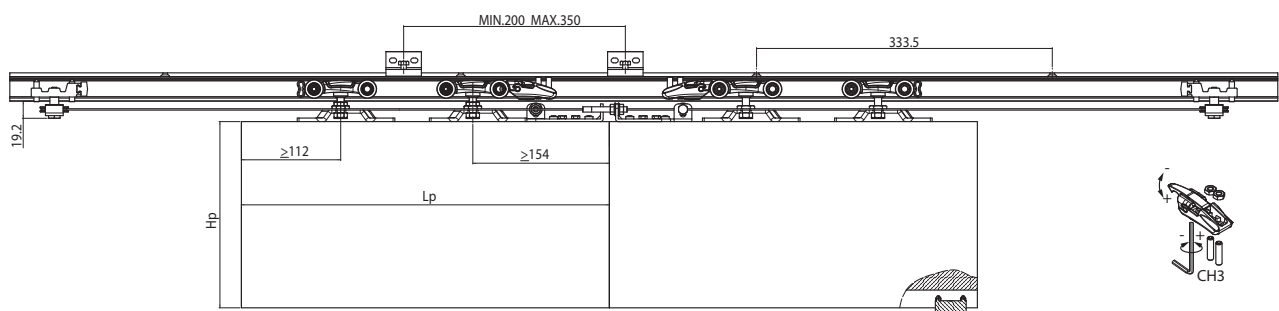
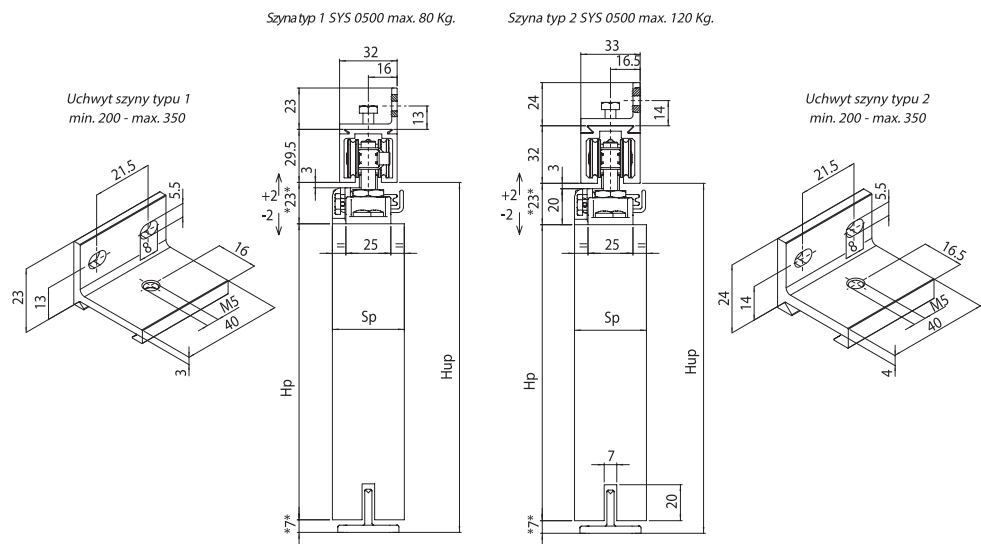
Drzwi do 50 kg	Kod produktu		
Zestaw system 550/50	KB-0550-1	1	szt.
Szyna, długość 3000 mm	KB-0500-300	5	szt.
Uchwyt szyny (1 sztuka co 200/350 mm)	KB-0500-4	50	szt.

Drzwi do 80 kg	Kod produktu		
Zestaw system 550/80/120	KB-0550-2	1	szt.
Szyna, długość 3000 mm	KB-0500-300	5	szt.
Uchwyt szyny (1 sztuka co 200/350 mm)	KB-0500-4	50	szt.

Drzwi do 120 kg	Kod produktu		
Zestaw system 550/80/120	KB-0550-2	1	szt.
Szyna, długość 3000 mm	KB-0500-10-300	5	szt.
Uchwyt szyny (1 sztuka co 200/350 mm)	KB-0500-5	50	szt.

Na osobne zamówienie	Kod produktu
Ostona aluminiowa, długość 2000 mm	KB-0500-M-200
Ostona aluminiowa, długość 3000 mm	KB-0500-M-300

Opis akcesoriów: Patrz → Systemy przesuwne / Z ukrytym mechanizmem - Akcesoria



AKCESORIA

Producent: Koblenz





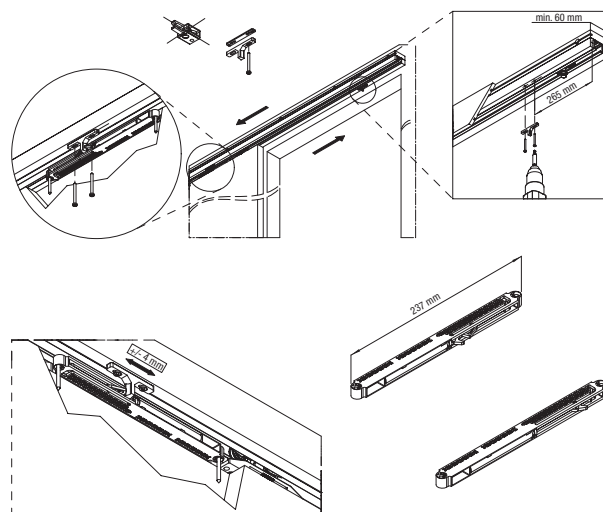
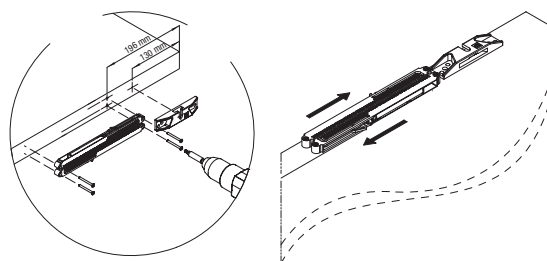
Zestaw hamujący ABS 0860

Do systemów przesuwnych

Spowolnienie skrzydła przy zamykaniu lub otwieraniu

Dodatkowa funkcjonalność do systemów KOBLENZ 400 i 500

	Kod produktu			
Zestaw do drzwi do 40 kg	KB-0860-1	1	10	szt.
Zestaw do drzwi do 80 kg	KB-0860-80	1	10	szt.

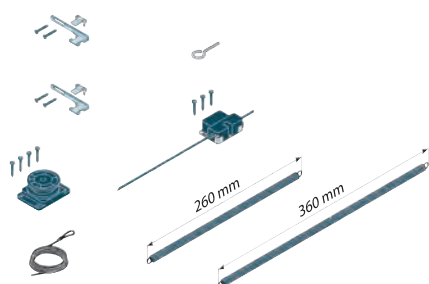


ZAMKNIĘCIA
EWAKUACYJNE

ZAMKI

WKŁADKI
BĘBENKOWE

KLAMKI I
UCHWYTY





Zestaw samozamykający KLOSE 880

Do systemów przesuwnych

Do drzwi o grubości minimum 35 mm

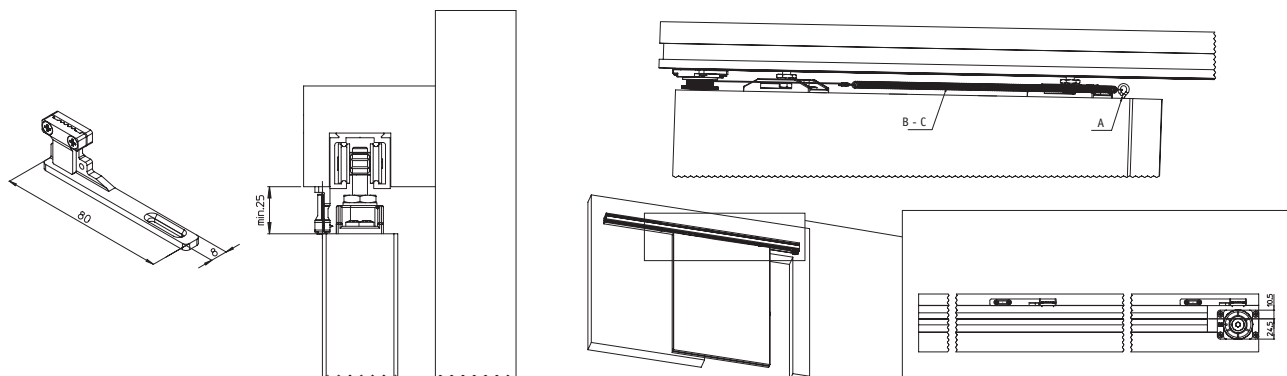
Szerokość skrzydła drzwiowego: 600-1000 mm / ciężar: do 80 kg

Dodatkowa funkcjonalność do systemów KOBLENZ 400 i 500

	Kod produktu			
Zestaw	KB-0880-1	1		szt.

ZAWIASY

SYSTEMY
PRZESUWNE

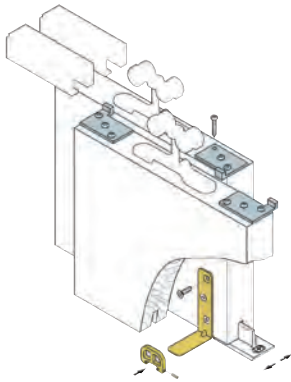


SYSTEMY
DO SZKŁA

WYPOSAŻENIE
DODATKOWE

AKCESORIA

Producent: Koblenz



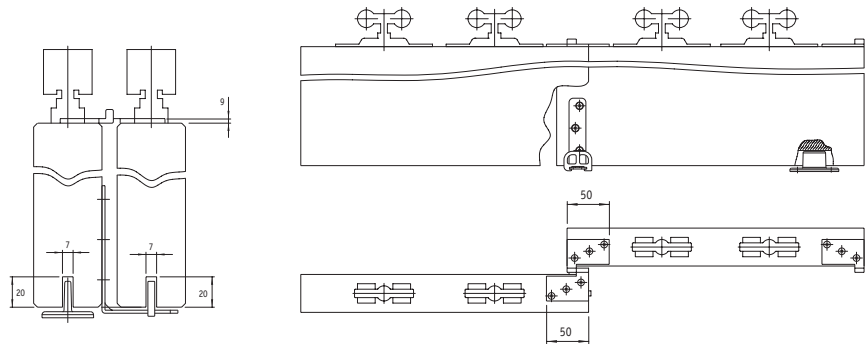
Zestaw Koblenz 2000 do parowania skrzydeł pojedynczych

Do drzwi o grubości 40/45/50 mm

Regulacja dolnego prowadzenia

Dodatkowa funkcjonalność do systemów KOBLENZ 400 i 500

	Kod produktu			
Zestaw	KB-2000	1	5	szt.

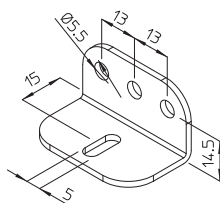


Uchwyt szyny do montażu ściennego

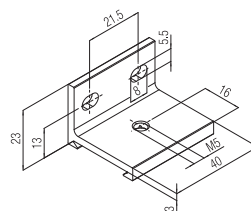
Rozmieszczenie na szynie co 200/350 mm

	Kod produktu			
Do szyn systemu KOBLENZ 400 (40/80 kg)	KB-0800-5	50		szt.
Do szyny KB-500-200/300 (50/80 kg)	KB-0500-4	50		szt.
Do szyny KB-500-10-300 (120 kg)	KB-0500-5	50		szt.
Do szyny KB-500-0860-200/300 (50/80 kg)	KB-KART-8	5		szt.

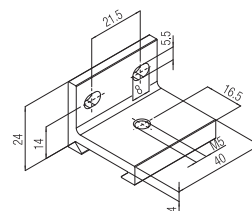
KB-0800-5



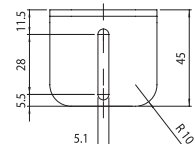
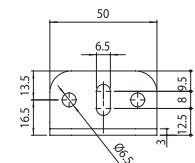
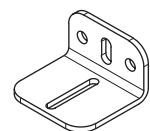
KB-0500-4



KB-0500-5

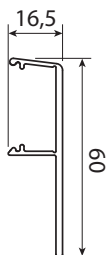


KB-KART-8





AKCESORIA

Producent: Koblenz

**Ośłona maskująca mechanizm jezdny systemu**

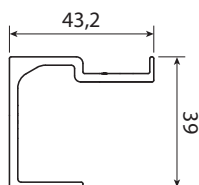
Do szyn KB-500-200/300 i KB-500-10-300

Aluminium anodyzowane srebrne

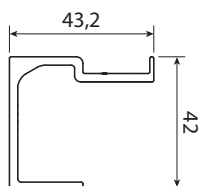
	Kod produktu			
Ośłona aluminiowa, długość 2000 mm	KB-0500-M-200	NZ	2	szt.
Ośłona aluminiowa, długość 3000 mm	KB-0500-M-300	NZ	2	szt.

ZAMKNIĘCIA
EWAKUACYJNE

ZAMKI



80 kg





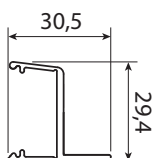
120 kg

Profil do montażu ściennego

Do szyn systemu KOBLENZ 500 New



Aluminium

	Kod produktu			
Profil do szyny KB-500-200/300 (50/80 kg), długość 2000 mm	KB-0500-F-200	NZ	2	szt.
Profil do szyny KB-500-200/300 (50/80 kg), długość 3000 mm	KB-0500-F-300	NZ	2	szt.
Profil do szyny KB-500-10-300 (120 kg), długość 3000 mm	KB-0500-F-10-300	NZ	2	szt.

WKŁADKI
BĘBENKOWEKLAMKI I
UCHWYTY**Profil do sufitu podwieszanego**

Aluminiowy profil do systemu KOBLENZ 600 New + 500 New

Do szyn KB-500-200/300 ukrytych w suficie podwieszanym

	Kod produktu			
Profil do sufitu podwieszanego, długość 2000 mm	KB-0500-C-200	NZ	2	szt.
Profil do sufitu podwieszanego, długość 3000 mm	KB-0500-C-300	NZ	2	szt.



ZAWIASY

SYSTEMY
PRZESUWNE**Ośłona maskująca do ABS 0860**

Ośłona toru szyny, w której mieści się ABS 0860

Do szyn KB-500-0860-200/300 z ABS 0860

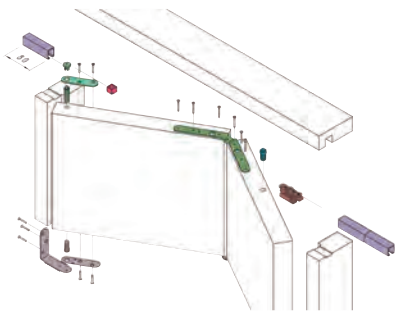
Aluminium anodyzowane srebrne

	Kod produktu			
Ośłona aluminiowa toru ABS, długość 3000 mm	KB-KART-6	NZ	2	szt.



SYSTEMY
DO SZKŁAWYPOSAŻENIE
DODATKOWE

KOBLENZ 200/50 System łamany do drzwi **PLASKICH**

Producent: Koblenz

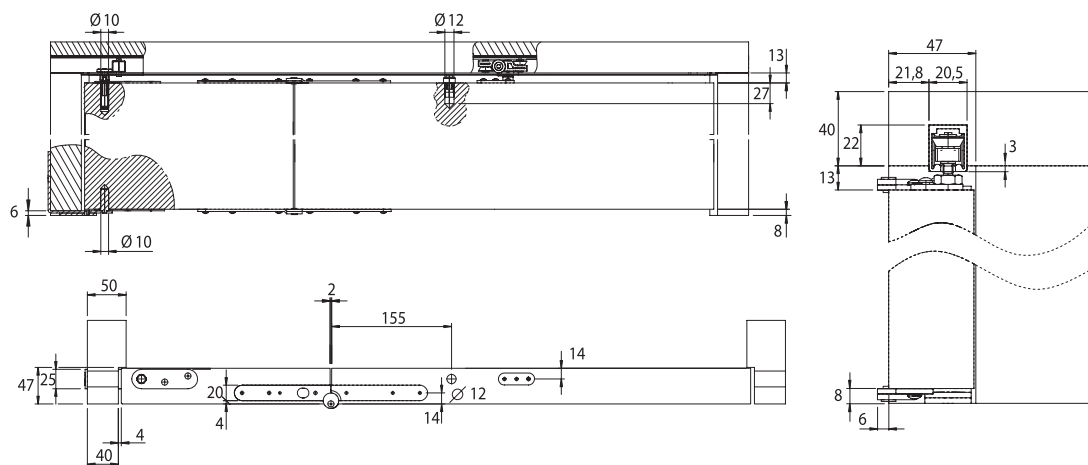


Do drzwi bezprzylgowych (bez zdobień / ramek) o grubości 35/40/45 mm
 Nośność całkowita: do 50 kg
 Nylonowy wózek, kółka w powłoce Delrin
 Prowadzenie w górnej części drzwi, dół swobodny
 Szyna: aluminium anodowane czarne
 Na komplet składa się: zestaw i szyna

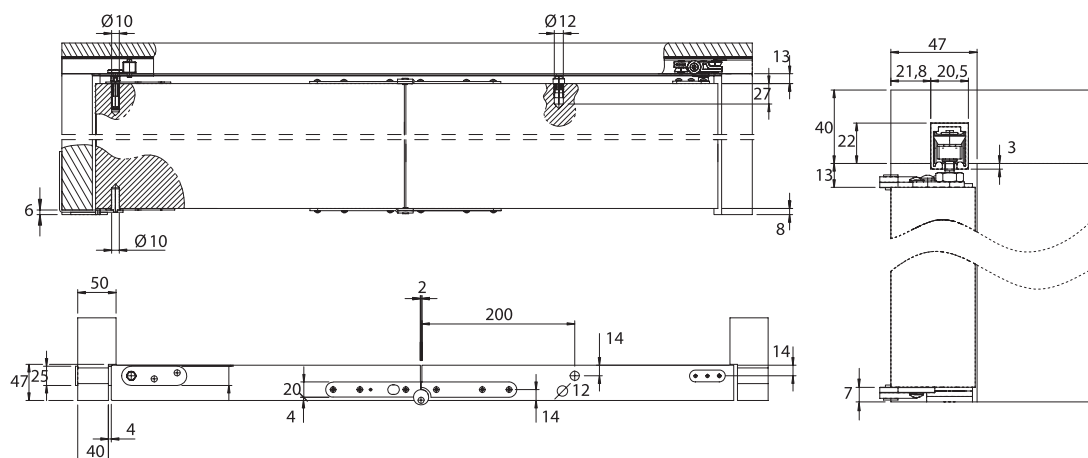
	Kod produktu		
Zestaw system 200/50	KB-0200-4	10	szt.
Szyna, długość 1000 mm	KB-0200-100	10	szt.
Szyna, długość 3000 mm	KB-0200-2-300	5	szt.

Na osobne zamówienie	Kod produktu
Szczotka wstęgowa JM3, włosie S=13 mm, długość 3000 mm	K5-32SE-JM3-13

Podział asymetryczny

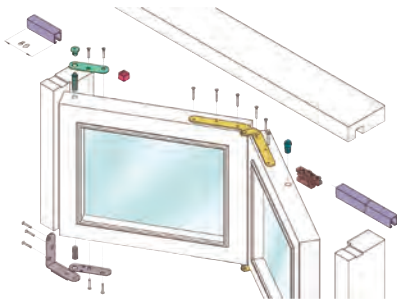


Podział symetryczny





KOBLENZ 200-5/50 System łamany do drzwi **ZE ZDOBIENIAMI**

Producent: Koblenz



Do drzwi bezprzylgowych (ze zdobieniami / ramkami) o grubości 35/40/45 mm
 Nośność całkowita: do 50 kg
 Nylonowy wózek, kółka w powłoce Delrin
 Prowadzenie w górnej części drzwi, dół swobodny
 Szyna: aluminium anodowane czarne
 Na komplet składa się: zestaw i szyna

	Kod produktu		
Zestaw system 200-5/50	KB-0200-5	5	szt.
Szyna, długość 1000 mm	KB-0200-100	10	szt.
Szyna, długość 3000 mm	KB-0200-2-300	5	szt.

Na osobne zamówienie	Kod produktu
Szczotka wstęgowa JM3, włosie S=13 mm, długość 3000 mm	K5-32SE-JM3-13

ZAMKNIĘCIA
EWAKUACYJNE

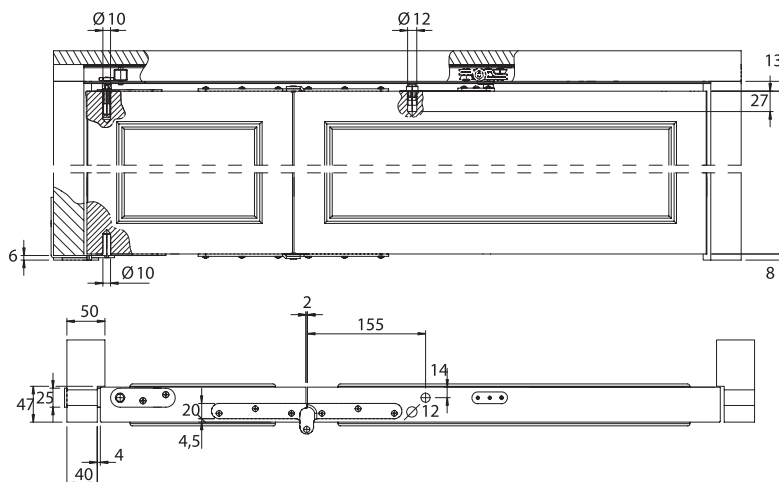
ZAMKI

WKŁADKI
BĘBENKOWEKLAMKI I
UCHWYTY

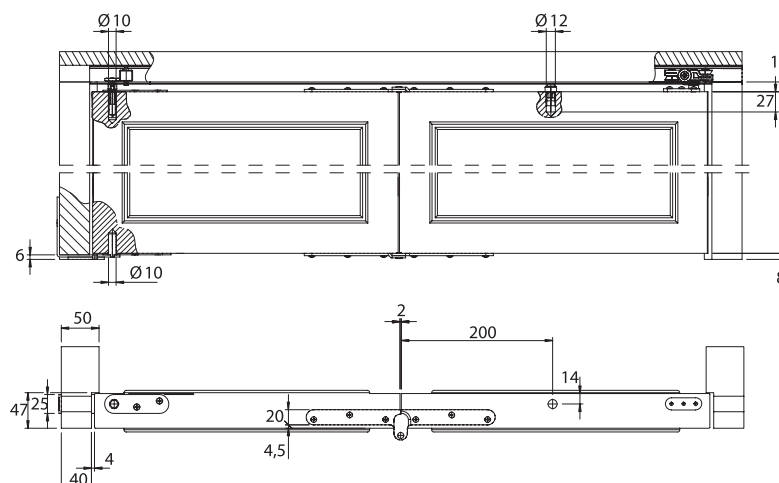
ZAWIASY

SYSTEMY
PRZESUWNESYSTEMY
DO SZKŁAWYPOSAŻENIE
DODATKOWE

Podział asymetryczny

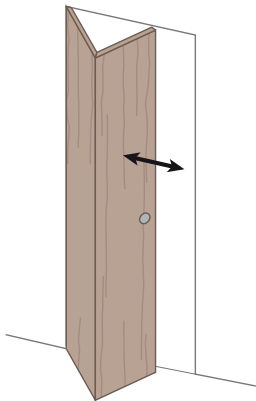


Podział symetryczny





KOBLENZ 260/50 System łamany do drzwi PRZYLGOWYCH

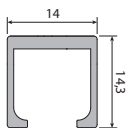
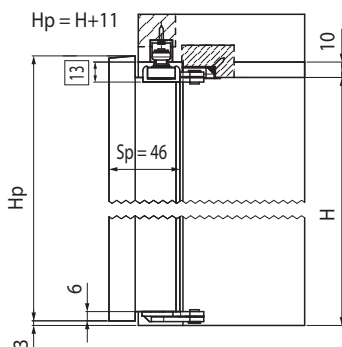
Producent: Koblenz



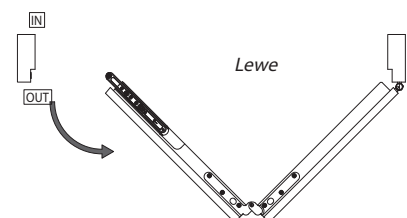
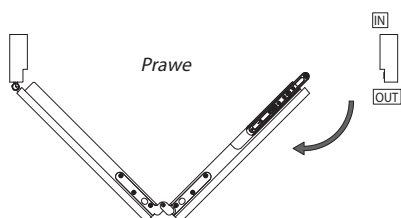
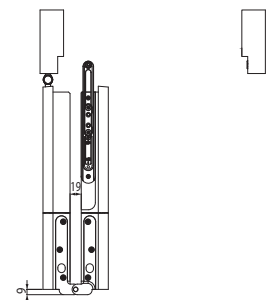
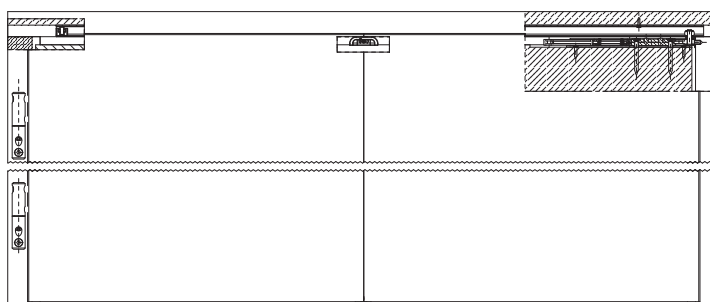
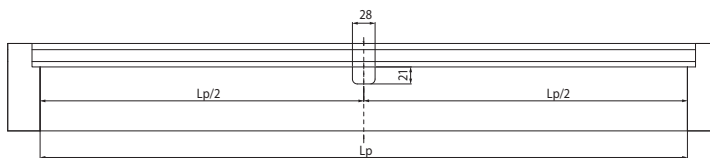
Do drzwi przylgowych
 Uniwersalny lewy/prawy
 Nośność całkowita: do 50 kg
 Maksymalna szerokość drzwi 1000 mm
 Prowadzenie w górnej części drzwi, dół swobodny
 Szyna 1000 mm: aluminium anodowane srebrne

	Kod produktu		
Zestaw system 260/50 z szyną 1000 mm	KB-0260-1-DXSX	10	szt.

Na osobne zamówienie	Kod produktu
Szyna, długość 2000 mm, aluminium anodowane srebrne	KB-0260-6-200
Szyna, długość 3000 mm, aluminium anodowane srebrne	KB-0260-7-300

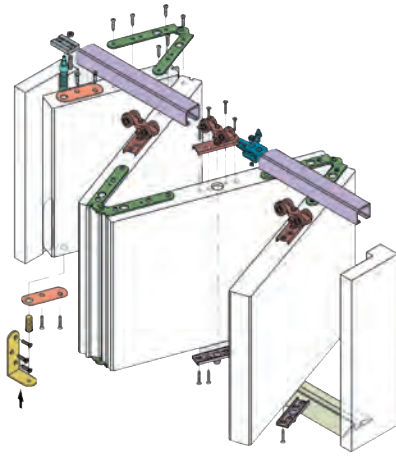


50 kg



KOBLENZ 700 System harmonijkowy do drzwi **PŁASKICH**

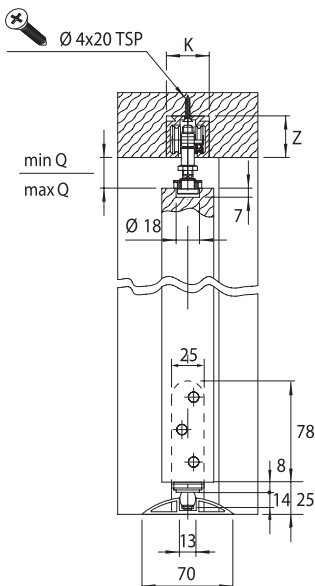
Producent: Koblenz



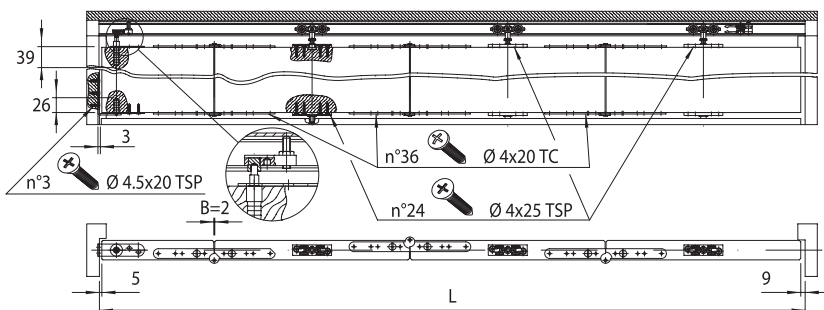
Nośność całkowita 80 kg: 40/2 (kg / pełne skrzydła)
 Nośność całkowita 120 kg: 40/3; 60/2 (kg / pełne skrzydła)
 Do drzwi bezprzylgowych o grubości maksymalnie 40 mm
 Szerokość pełnowymiarowego skrzydła: minimum 350 mm
 Wózki z kółkami łożyskowanymi
 Szyna: aluminium anodowane srebrne

Na komplet składa się: zestaw, rolki (n), uchwyty dolne (n), prowadnica dolna, hamulec, zawiasy (2n), szyna; *n=ilość pełnych skrzydeł.

Drzwi do 80 kg (waga całkowita)	Kod produktu		
Zestaw system 700	KB-0700-20	5	szt.
Rolka o nośności 40/60 kg (1 rolka na każde pełne skrzydło)	KB-0700-4	6	szt.
Prowadnica dolna, długość 3000 mm	KB-0700-14A	2	szt.
Uchwyt dolny skrzydła (1 uchwyt na każde pełne skrzydło)	KB-0700-6	6	szt.
Hamulec	KB-0500-12	2	szt.
Zawias (4 sztuki na 2 pełne skrzydła / 6 sztuk na 3 pełne skrzydła)	KB-0700-17	2	szt.
Szyna do 80 kg, długość 3000 mm	KB-0500-300	5	szt.



Drzwi do 120 kg (waga całkowita)	Kod produktu		
Zestaw system 700	KB-0700-20	5	szt.
Rolka o nośności 40/60 kg (1 rolka na każde pełne skrzydło)	KB-0700-4	6	szt.
Prowadnica dolna, długość 3000 mm	KB-0700-14A	2	szt.
Uchwyt dolny skrzydła (1 uchwyt na każde pełne skrzydło)	KB-0700-6	6	szt.
Hamulec	KB-0500-12	2	szt.
Zawias (4 sztuki na 2 pełne skrzydła / 6 sztuk na 3 pełne skrzydła)	KB-0700-17	2	szt.
Szyna do 120 kg, długość 3000 mm	KB-0500-10-300	5	szt.



$$A = \frac{L - (B \times n) - 44}{(n + 0,5)}$$

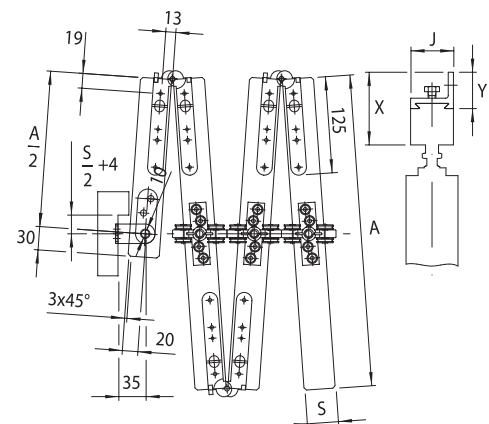
L = szerokość pomiędzy ościeżnicami (w mm)

S = grubość panelu drzwiowego (max. 40 mm)

n = liczba pełnowymiarowych paneli

B = przerwa pomiędzy panelami drzwiowymi (2 mm)

A = rekomendowana minimalna szerokość panelu drzwiowego 350 mm



SYSTEM	X	J	Y	K	Z	Q
0700/25	52,5	32	25,5	32	29,5	min 19,5 max 24
0700/40	52,5	32	25,5	32	29,5	min 24 max 32
0700/60	56	33	28	33	32	min 24 max 32

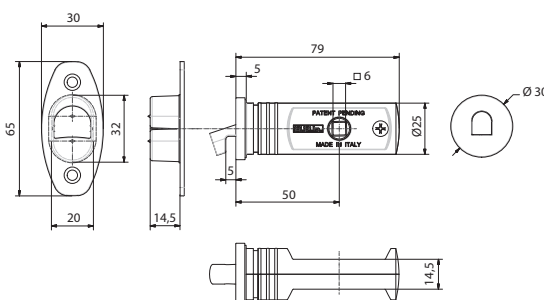
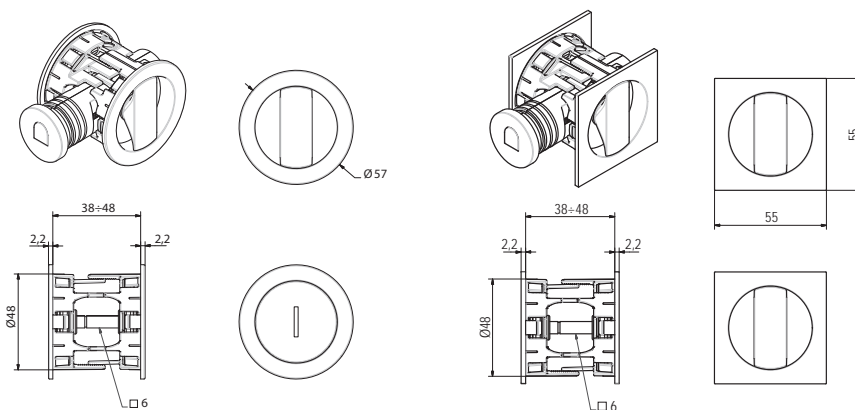
HOOKY ZERO Zamek do drzwi przesuwnych

Producent: SAB



Wykończenia kolorystyczne

				
OLV	OCL	OCS	ONS	OGR
Złoty błyszczący	Chrom błyszczący	Chrom satynowy	Nikiel satynowy	Brąz antyczny



HOOKY ZERO

Zamek do drzwi przesuwnych

Producent: SAB

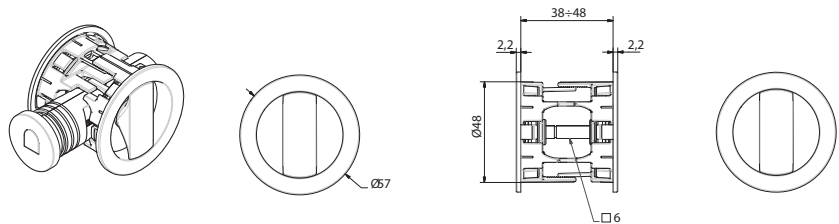


Z OBUSTRONNYMI GAŁKAMI

Do drzwi o grubości 38-48 mm
Głębokość 50 mm

	Kod produktu			
Brązowiony	SB-02801-50-K24-OGR	NZ	1	szt.
Chromowany	SB-02801-50-K24-OCL	NZ	1	szt.
Chromowany matowy	SB-02801-50-K24-OCS	NZ	1	szt.
Mosiądz lakierowany	SB-02801-50-K24-OLV	NZ	1	szt.
Niklowany matowy	SB-02801-50-K24-ONS	NZ	1	szt.

Opakowanie: zamek, blacha zaczepowa, szyldy z gałkami (2 szt.), uchwyt wpuszczany, wkręty do drewna.

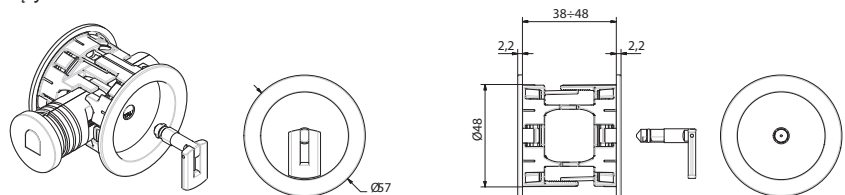


NA KLUCZ

Do drzwi o grubości 38-48 mm
Głębokość 50 mm

	Kod produktu			
Brązowiony	SB-02801-50-K23-OGR	NZ	1	szt.
Chromowany	SB-02801-50-K23-OCL	1		szt.
Chromowany matowy	SB-02801-50-K23-OCS	1		szt.
Mosiądz lakierowany	SB-02801-50-K23-OLV	NZ	1	szt.
Niklowany matowy	SB-02801-50-K23-ONS	NZ	1	szt.

Opakowanie: zamek, blacha zaczepowa, szyldy na klucz (2 szt.), klucz (1 szt.), uchwyt wpuszczany, wkręty do drewna.

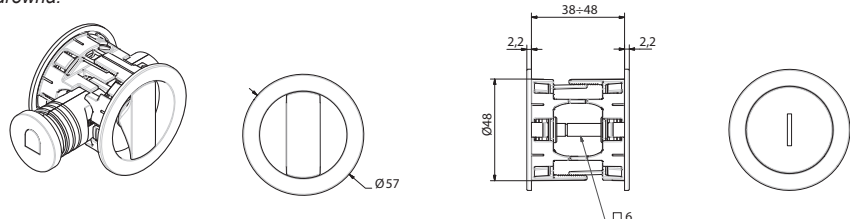


Z BLOKADĄ WC

Do drzwi o grubości 38-48 mm
Głębokość 50 mm

	Kod produktu			
Brązowiony	SB-02801-50-K20-OGR	NZ	1	szt.
Chromowany	SB-02801-50-K20-OCL	1		szt.
Chromowany matowy	SB-02801-50-K20-OCS	1		szt.
Mosiądz lakierowany	SB-02801-50-K20-OLV	NZ	1	szt.
Niklowany matowy	SB-02801-50-K20-ONS	NZ	1	szt.

Opakowanie: zamek, blacha zaczepowa, szyldy z blokadą WC (2 szt.), uchwyt wpuszczany, wkręty do drewna.



HOOKY ZERO Zamek do drzwi przesuwnych

Producent: SAB

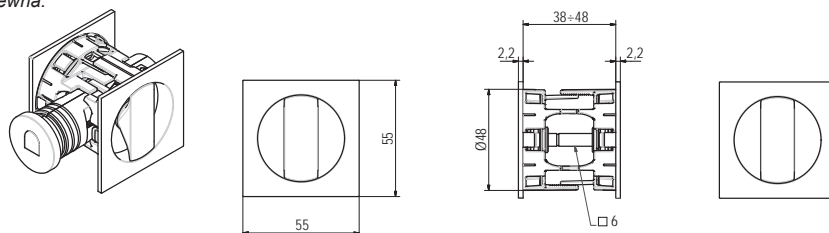
**Z OBUSTRONNYMI GAŁKAMI**

Do drzwi o grubości 38-48 mm

Głębokość 50 mm

	Kod produktu			
Brązowy	SB-02801-50-K29-OGR	NZ	1	szt.
Chromowany	SB-02801-50-K29-OCL	NZ	1	szt.
Chromowany matowy	SB-02801-50-K29-OCS	NZ	1	szt.
Mosiądz lakierowany	SB-02801-50-K29-OLV	NZ	1	szt.
Niklowany matowy	SB-02801-50-K29-ONS	NZ	1	szt.

Opakowanie: zamek, blacha zaczepowa, szyldy z gałkami (2 szt.), uchwyt wpuszczany, wkręty do drewna.

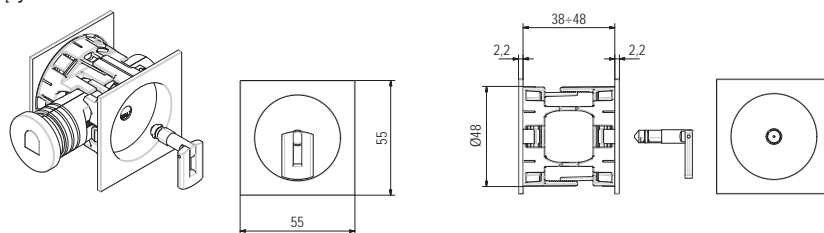
**NA KLUCZ**

Do drzwi o grubości 38-48 mm

Głębokość 50 mm

	Kod produktu			
Brązowy	SB-02801-50-K28-OGR	NZ	1	szt.
Chromowany	SB-02801-50-K28-OCL	1		szt.
Chromowany matowy	SB-02801-50-K28-OCS	1		szt.
Mosiądz lakierowany	SB-02801-50-K28-OLV	NZ	1	szt.
Niklowany matowy	SB-02801-50-K28-ONS	NZ	1	szt.

Opakowanie: zamek, blacha zaczepowa, szyldy na klucz (2 szt.), klucz (1 szt.), uchwyt wpuszczany, wkręty do drewna.

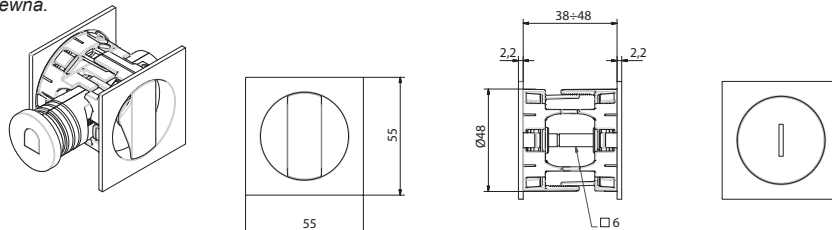
**Z BLOKADĄ WC**

Do drzwi o grubości 38-48 mm

Głębokość 50 mm

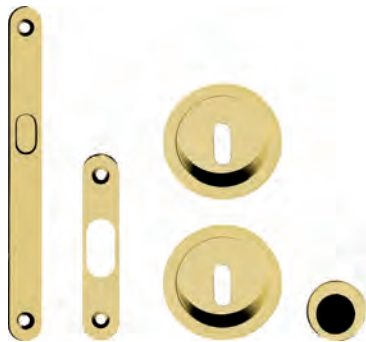
	Kod produktu			
Brązowy	SB-02801-50-K25-OGR	NZ	1	szt.
Chromowany	SB-02801-50-K25-OCL	1		szt.
Chromowany matowy	SB-02801-50-K25-OCS	1		szt.
Mosiądz lakierowany	SB-02801-50-K25-OLV	NZ	1	szt.
Niklowany matowy	SB-02801-50-K25-ONS	NZ	1	szt.

Opakowanie: zamek, blacha zaczepowa, szyldy z blokadą WC (2 szt.), uchwyt wpuszczany, wkręty do drewna.



LC 332KT Zamek do drzwi przesuwnych

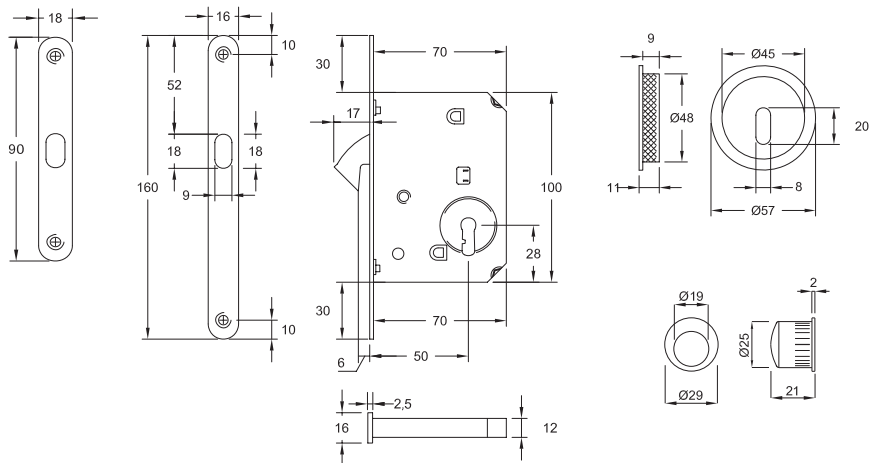
Producent: LineaCali



Na klucz, uchwyty okrągłe
Blacha czołowa 16 mm z mosiądzu, głębokość 50 mm

	Kod produktu			
Brązowy	LC-332KT-OG	1	36	kpl.
Chromowany	LC-332KT-CR	1	36	kpl.
Chromowany matowy	LC-332KT-CS	1	36	kpl.
Mosiądz lakierowany	LC-332KT-OL	1	36	kpl.

Opakowanie: zamek, szyldy na klucz, blacha zaczepowa, uchwyt wpuszczany, klucz (1 szt.), wkręty do drewna.



LC 331KT Zamek do drzwi przesuwnych

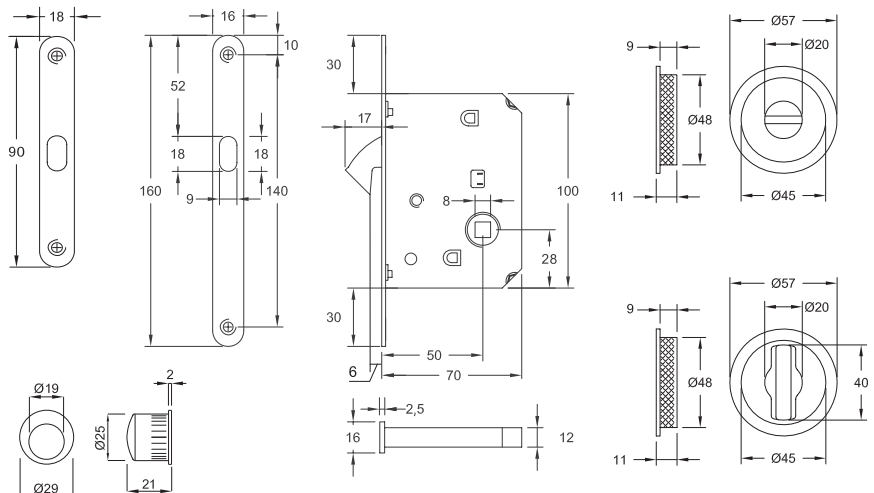
Producent: LineaCali



Z blokadą WC, uchwyty okrągłe
Blacha czołowa 16 mm, głębokość 50 mm

	Kod produktu			
Brązowy	LC-331KT-OG	1	36	kpl.
Chromowany	LC-331KT-CR	1	36	kpl.
Chromowany matowy	LC-331KT-CS	1	36	kpl.
Mosiądz lakierowany	LC-331KT-OL	1	36	kpl.

Opakowanie: zamek, blokada WC, blacha zaczepowa, uchwyt wpuszczany, klucz (1 szt.), wkręty do drewna.



LC 186KT Zamek do drzwi przesuwnych

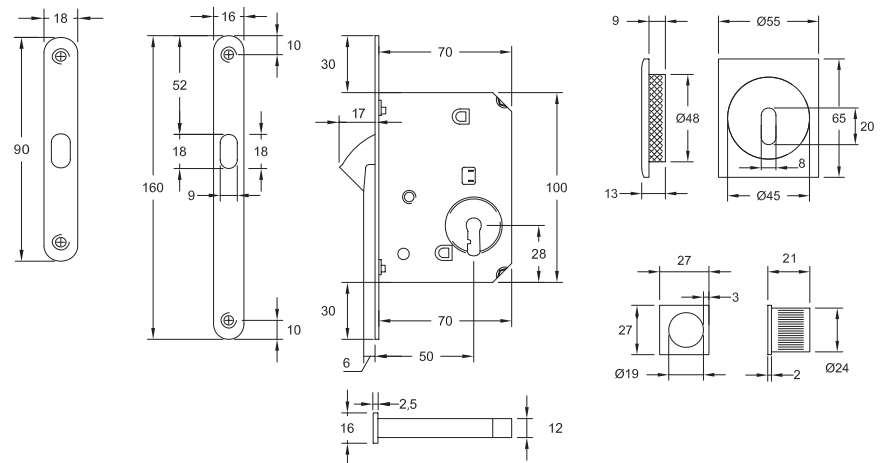
Producent: LineaCali



Na klucz, uchwyty kwadratowe
Blacha czołowa 16 mm, głębokość 50 mm

	Kod produktu			
Chromowany	LC-186KT-CR	1	36	kpl.
Chromowany matowy	LC-186KT-CS	1	36	kpl.

Opakowanie: zamek, szyldy na klucz, blacha zaczepowa, uchwyt wpuszczany, klucz (1 szt.), wkręty do drewna.



LC 184KT Zamek do drzwi przesuwnych

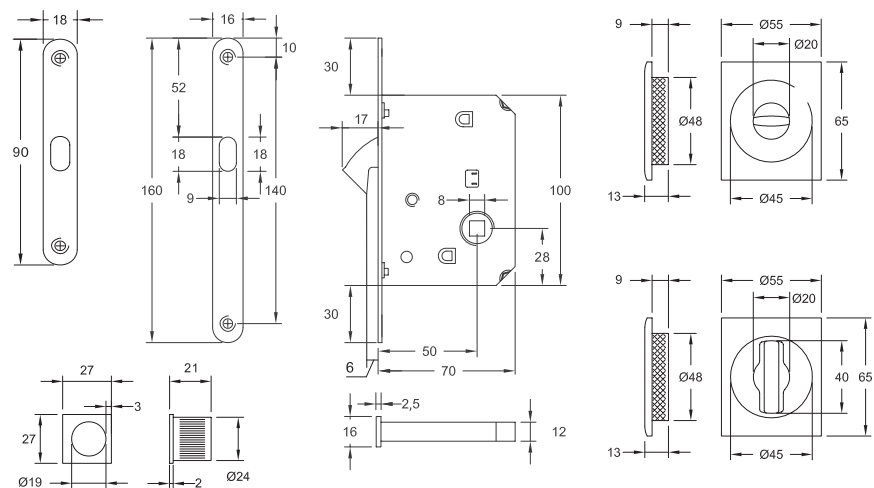
Producent: LineaCali



Z blokadą WC, uchwyty kwadratowe
Blacha czołowa 16 mm, głębokość 50 mm

	Kod produktu			
Chromowany	LC-184KT-CR	1	36	kpl.
Chromowany matowy	LC-184KT-CS	1	36	kpl.

Opakowanie: zamek, blokada WC, blacha zaczepowa, uchwyt wpuszczany, klucz (1 szt.), wkręty do drewna.



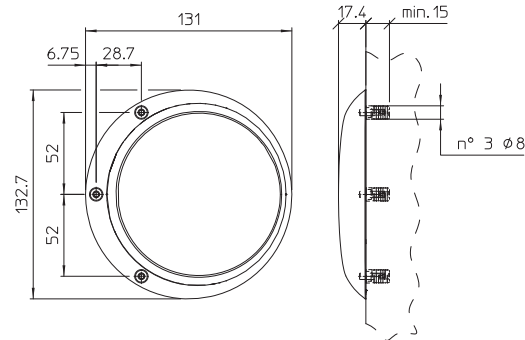
CIRKLE Uchwyt

Producent: Koblenz



Wciskany, obustronny, do drzwi przesuwnych naściennych

	Kod produktu			
Chromowany	KB-CIRKLE-LEGNO-CL	1	6	kpl.



KUADRA Uchwyt wpuszczany

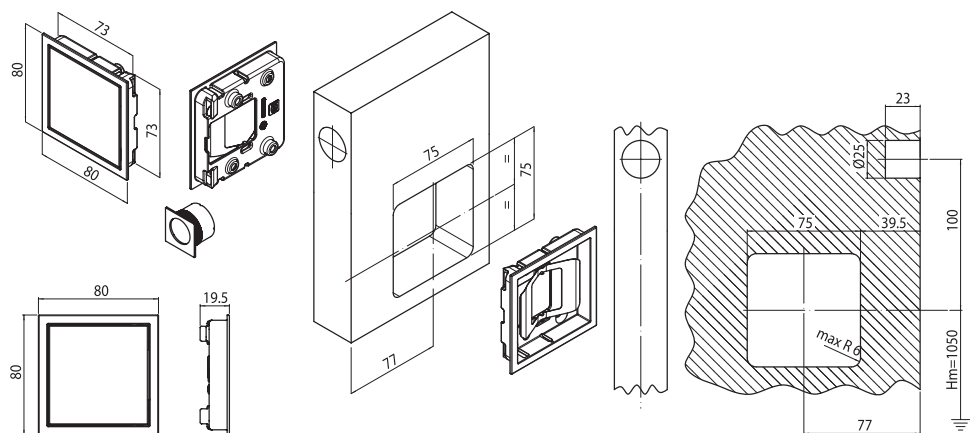
Producent: Koblenz



Do drzwi bezprzylgowych, przesuwnych o grubości 35-50 mm

	Kod produktu			
Chromowany	KB-Q100-CL	NZ	6	kpl.
Chromowany matowy	KB-Q100-CS	NZ	6	kpl.
Pozłaczany	KB-Q100-OL	NZ	6	kpl.

Opakowanie: uchwyt wpuszczany (2 szt.), uchwyt do wysuwania skrzydła.

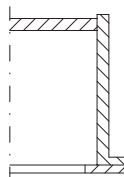
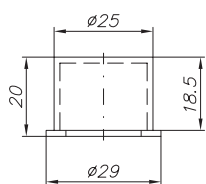


LC 168PI Uchwyt wpuszczany

Producent: LineaCali



Materiał: mosiądz



	Kod produktu		
Brązowiony przecierany	LC-168PI-OG	20	szt.
Chromowany	LC-168PI-CR	20	szt.
Chromowany matowy	LC-168PI-CS	20	szt.
Mosiądz lakierowany	LC-168PI-OL	20	szt.
Mosiądz lakierowany matowy	LC-168PI-OS	20	szt.

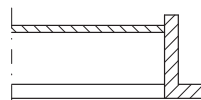
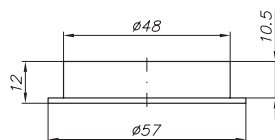
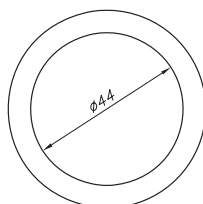
LC 169PI Uchwyt wpuszczany

Producent: LineaCali



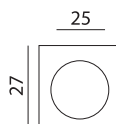
Materiał: mosiądz

	Kod produktu		
Brązowiony przecierany	LC-169PI-OG	12	szt.
Chromowany	LC-169PI-CR	12	szt.
Chromowany matowy	LC-169PI-CS	12	szt.
Mosiądz lakierowany	LC-169PI-OL	12	szt.
Mosiądz lakierowany matowy	LC-169PI-OS	12	szt.



LC 190PI Uchwyt wpuszczany

Producent: LineaCali

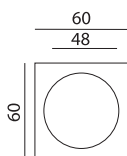


Materiał: mosiądz

	Kod produktu		
Chromowany	LC-190PI-CR	20	szt.
Chromowany matowy	LC-190PI-CS	20	szt.
Mosiądz lakierowany	LC-190PI-OL	NZ	1 szt.

LC 189PI Uchwyt wpuszczany

Producent: LineaCali

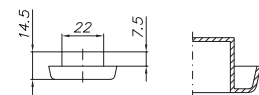
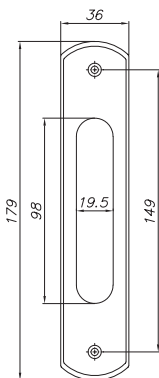


Materiał: mosiądz

	Kod produktu			
Chromowany	LC-189PI-CR	12		szt.
Chromowany matowy	LC-189PI-CS	12		szt.
Mosiądz lakierowany	LC-189PI-OL	NZ	1	szt.

SABA Uchwyt wpuszczany

Producent: LineaCali



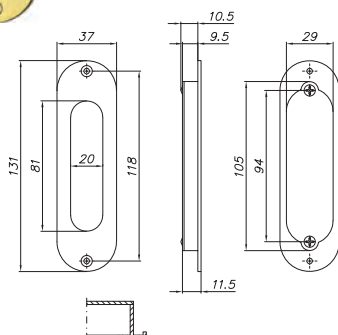
Materiał: mosiądz

	Kod produktu			
Brązowiony matowy	LC-629PI-BM	12		szt.
Brązowiony przecierany	LC-629PI-OG	12		szt.
Chromowany	LC-629PI-CR	12		szt.
Chromowany matowy	LC-629PI-CS	12		szt.
Mosiądz lakierowany	LC-629PI-OL	12		szt.
Mosiądz lakierowany matowy	LC-629PI-OS	12		szt.
Niklowany	LC-629PI-NS	12		szt.
Patynowany	LC-629PI-AN	12		szt.

Opakowanie: uchwyt, wkręty do drewna.

ANNA Uchwyt wpuszczany

Producent: LineaCali



Materiał: mosiądz

	Kod produktu			
Brązowiony przecierany	LC-849PI-OG	15		szt.
Chromowany	LC-849PI-CR	15		szt.
Chromowany matowy	LC-849PI-CS	15		szt.
Mosiądz lakierowany	LC-849PI-OL	15		szt.
Mosiądz lakierowany matowy	LC-849PI-OS	15		szt.



Opakowanie: uchwyt, wkręty do drewna.

LC 179PI Uchwyt wpuszczany

Producent: LineaCali

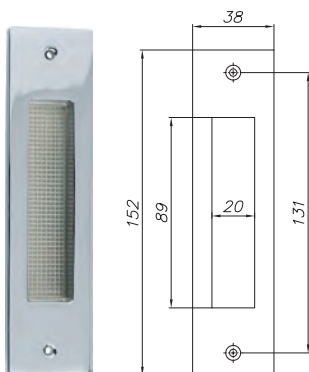


Materiał: mosiądz



	Kod produktu			
Brązowiony przecierany	LC-179PI-OG	12		szt.
Chromowany	LC-179PI-CR	12		szt.
Chromowany matowy	LC-179PI-CS	12		szt.
Mosiądz lakierowany	LC-179PI-OL	12		szt.
Mosiądz lakierowany matowy	LC-179PI-OS	12		szt.

PROFILO Uchwyt wpuszczany

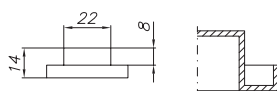
Producent: LineaCali



Materiał: mosiądz

	Kod produktu			
Chromowany	LC-1042PI-CR	12		szt.
Chromowany matowy	LC-1042PI-CS	12		szt.
Mosiądz lakierowany	LC-1042PI-OL	NZ	1	szt.
Mosiądz lakierowany matowy	LC-1042PI-OS	NZ	1	szt.
Niklowany	LC-1042PI-NS	12		szt.

Opakowanie: uchwyt, wkręty do drewna.



IN 0035 447640 Uchwyt wpuszczany



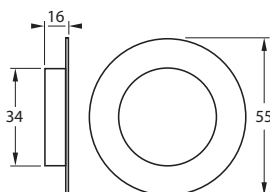
Materiał: stal nierdzewna matowa

Średnica zewnętrzna: 55 mm, wewnętrzna: 34 mm

Głębokość: 16 mm

	Kod produktu			
Stal nierdzewna matowa	IN-0035-447640	NZ	1	szt.

Opakowanie: uchwyt, wkręty do drewna.

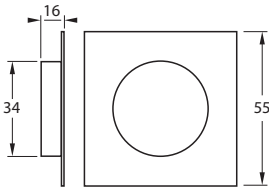


IN 0035 447660 Uchwyt wpuszczany



Materiał: stal nierdzewna matowa
Wymiar zewnętrzny: 55 mm, średnica wewnętrzna: 34 mm
Głębokość: 16 mm

	Kod produktu			
Stal nierdzewna matowa	IN-0035-447660	NZ	1	szt.



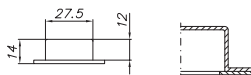
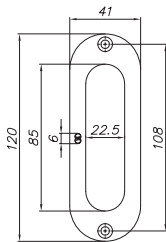
A2 90012 SS Uchwyt wpuszczany



Materiał: stal nierdzewna matowa

	Kod produktu			
Stal nierdzewna matowa	A2-90012-SS	10		szt.

Opakowanie: uchwyt, wkręty do drewna.

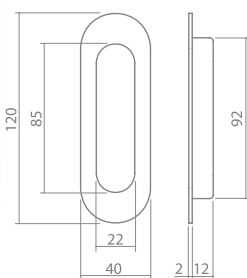


IN 0035 447681 Uchwyt wpuszczany

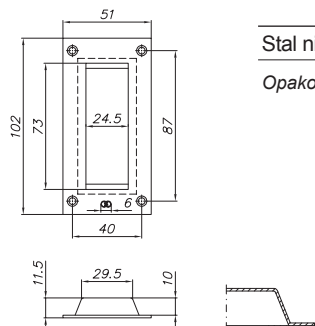


Materiał: stal nierdzewna matowa

	Kod produktu			
Stal nierdzewna matowa	IN-0035-447681	NZ	1	szt.



A2 90110 SS Uchwyt wpuszczany

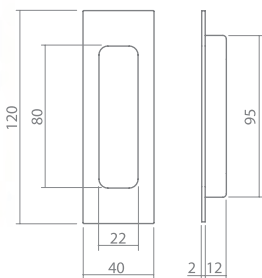


Materiał: stal nierdzewna matowa

	Kod produktu		
Stal nierdzewna matowa	A2-90110-SS	10	szt.

Opakowanie: uchwyt, wkręty do drewna.

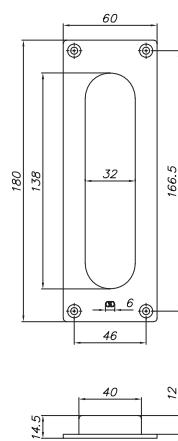
IN 0035 447691 Uchwyt wpuszczany



Materiał: stal nierdzewna matowa

	Kod produktu		
Stal nierdzewna matowa	VL-0035-447691	NZ	1 szt.

A2 90218 SS Uchwyt wpuszczany



Materiał: stal nierdzewna matowa

	Kod produktu		
Stal nierdzewna matowa	A2-90218-SS	10	szt.

Opakowanie: uchwyt, wkręty do drewna.

SYSTEMY DO SZKŁA



Systemy przesuwne
447-457

Zamki i zawiasy
458-476

Uchwyty
477-480

Uszczelki opadające
481

Elektrozaczepty
482

Zamknięcia
przeciwpaniczne
483-485

NOVE T

SYSTEMY PRZESUWNE

Exterus	447-448
K20	449-450
Koblenz 1760/80/120	451-452
Koblenz 1760/80/120 Akcesoria	453
Belweder Slide	454-455
Belweder Slide Akcesoria	456-457

ZAMKI I ZAWIASY

GTS 10	458-459
GTS 40	460-461
Magnetic GTS 10	462-463
Magnetic GTS 40	464-465
GTS 65	466
GTB 80/85	467
BTS 02	468
BTB 003 / 004 / 005	469-470
6903 / 6903-Z	471
6903 / 6903-Z Akcesoria	472
Akcesoria	473-476

UCHWYTY

Dwustronne z zamknięciem	477-478
Gałki i uchwyty	479-480
Circle	480

USZCZELKI OPADAJĄCE

Glass	481
-------	-----

ELEKTROZACZEPY

87 Elektrozaczep do tafli szklanych	482
-------------------------------------	-----

ZAMKNIĘCIA PRZECIWPANICZNE

Idea Base Inox	483-485
Klamka Trim	485

EXTERUS System przesuwny do drzwi 1-skrzydłowych

Producent: Koblenz

Klasyfikacja wg normy EN 1527:2000

- | 6 | 3 | 0 | - | 0 | - | 1 | 3 |



Do szkła o grubości 10/12 mm
 Nośność: do 150 kg
 Wózki „X”, kółka w powłoce Delrin, łożyska kulkowe
 Zabezpieczenie przed wypadnięciem drzwi z rury jezdnej
 Regulacja w pionie +/- 2 mm
 Montaż ścienny*
 Materiał: stal w kolorze niklowanym matowym**
 Na komplet składa się: zestaw podstawowy + rura jezdna + akcesoria montażowe

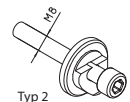
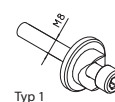
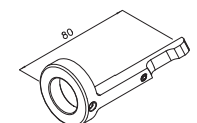
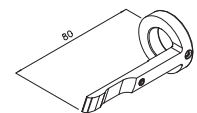
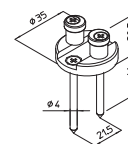
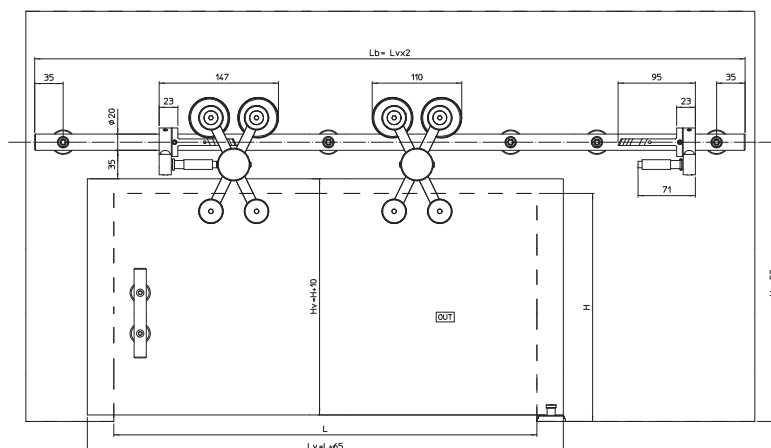
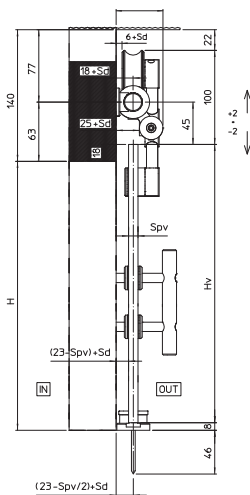
	Kod produktu			
Zestaw podstawowy	KB-7550-1-NS	1		szt.

Rury jezdne otworowane	Kod produktu			
Długość 1530 mm, 4 otwory	KB-7550-55-NS	1		szt.
Długość 1730 mm, 5 otworów	KB-7550-56-NS	NZ	1	szt.
Długość 2000 mm, 5 otworów	KB-7550-3-NS	1		szt.
Długość 2130 mm, 5 otworów	KB-7550-57-NS	NZ	1	szt.
Długość 2330 mm, 6 otworów	KB-7550-58-NS	NZ	1	szt.
Długość 2530 mm, 6 otworów	KB-7550-59-NS	NZ	1	szt.
Długość 3000 mm, 7 otworów	KB-7550-5-NS	NZ	1	szt.
Długość 4000 mm, 9 otworów	KB-7550-39-NS	NZ	1	szt.

Akcesoria do montażu ściennego	Kod produktu			
Do rury 1530 mm, 4 otwory	KB-7550-51-NS	1		szt.
Do rur 1730/2000/2130 mm, 5 otworów	KB-7550-2-NS	1		szt.
Do rur 2330/2530 mm, 6 otworów	KB-7550-52-NS	NZ	1	szt.
Do rury 3000 mm, 7 otworów	KB-7550-17-NS	NZ	1	szt.
Do rury 4000 mm, 9 otworów	KB-7550-18-NS	NZ	1	szt.

* Montaż do sufitu lub do tafli szklanej - na zapytanie

**Materiał: stal w kolorze niklowanym błyszczącym - na zapytanie



EXTERUS System przesuwny do drzwi 2-skrzydłowych

Producent: Koblenz

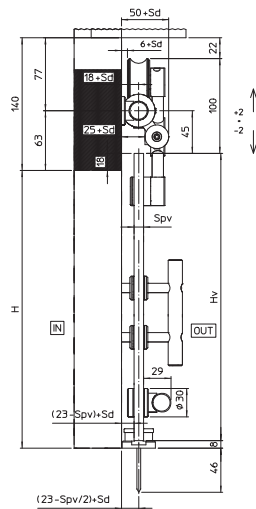
Klasyfikacja wg normy EN 1527:2000

- | 6 | 3 | 0 | - | 0 | - | 1 | 3 |



Do szkła o grubości 10/12 mm
 Nośność: do 150 kg na każde skrzydło
 Wózki „X”, kółka w powłoce Delrin, łożyska kulkowe
 Zabezpieczenie przed wypadnięciem drzwi z rury jezdnej
 Regulacja w pionie +/- 2 mm
 Montaż ścienny*
 Materiał: stal w kolorze niklowanym matowym**
 Na komplet składa się: zestaw podstawowy + rura jezdna + akcesoria montażowe

	Kod produktu		
Zestaw podstawowy (do pierwszej tafli szklanej)	KB-7550-1-NS	1	szt.
Zestaw dodatkowy (do drugiej tafli szklanej)	KB-7550-29-NS	NZ	1 szt.

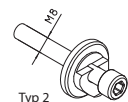
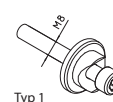
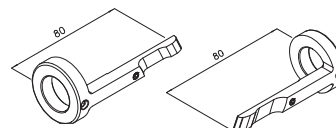
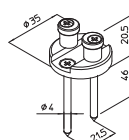
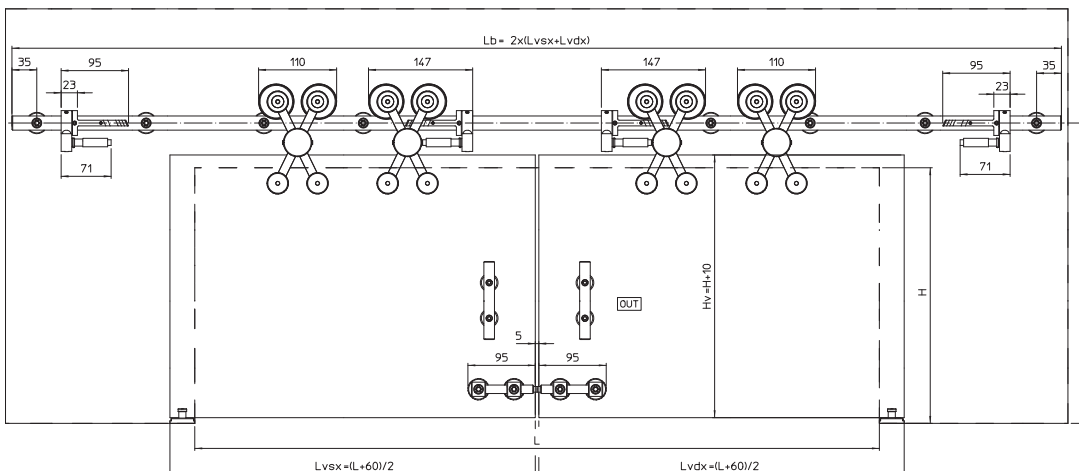


Rury jezdne otworowane	Kod produktu		
Długość 2000 mm, 5 otworów	KB-7550-3-NS	1	szt.
Długość 2130 mm, 5 otworów	KB-7550-57-NS	NZ	1 szt.
Długość 2330 mm, 6 otworów	KB-7550-58-NS	NZ	1 szt.
Długość 2530 mm, 6 otworów	KB-7550-59-NS	NZ	1 szt.
Długość 3000 mm, 7 otworów	KB-7550-5-NS	NZ	1 szt.
Długość 4000 mm, 9 otworów	KB-7550-39-NS	NZ	1 szt.

Akcesoria do montażu ściennego	Kod produktu		
Do rur 1730/2000/2130 mm, 5 otworów	KB-7550-2-NS	1	szt.
Do rur 2330/2530 mm, 6 otworów	KB-7550-52-NS	NZ	1 szt.
Do rury 3000 mm, 7 otworów	KB-7550-17-NS	NZ	1 szt.
Do rury 4000 mm, 9 otworów	KB-7550-18-NS	NZ	1 szt.

* Montaż do sufitu lub do tafli szklanej - na zapytanie

**Materiał: stal w kolorze niklowanym błyszczącym - na zapytanie



K20 System przesuwny do drzwi 1-skrzydłowych

Producent: Koblenz



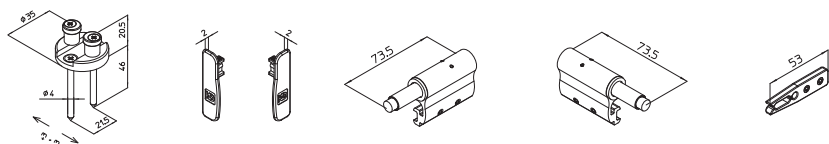
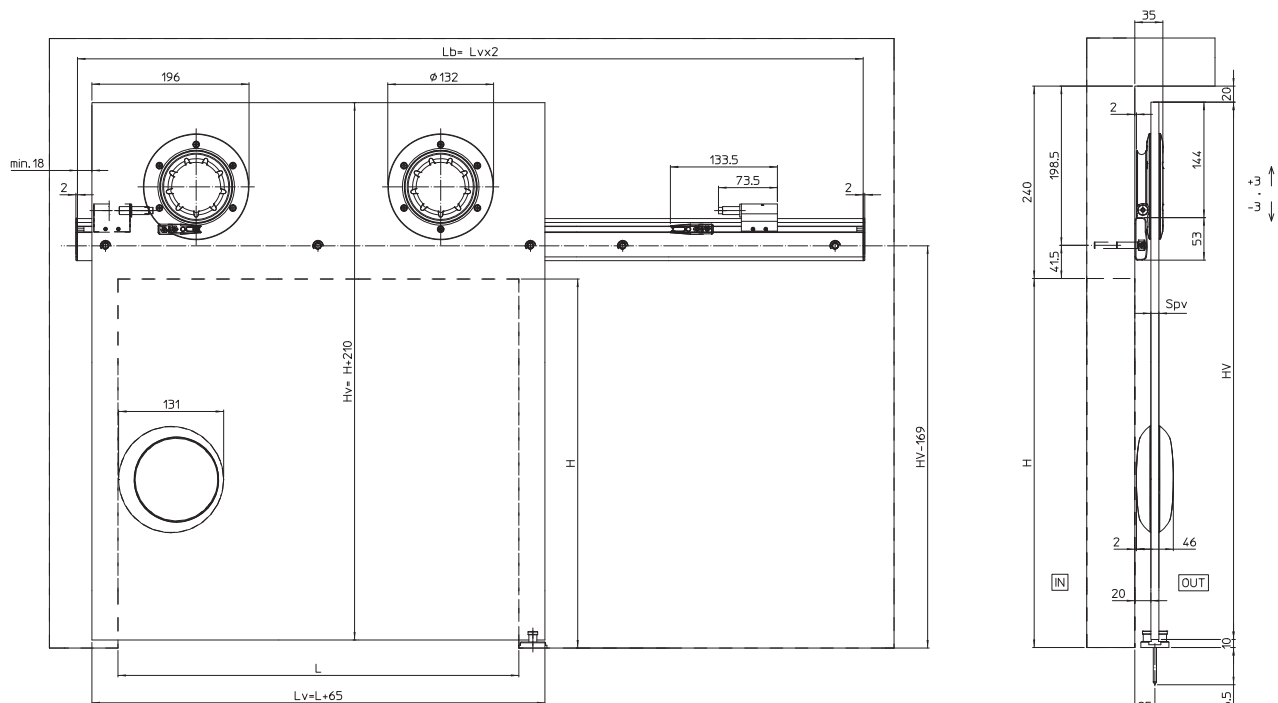
Do szkła o grubości 10 mm
 Nośność: do 120 kg
 Kółka w powłoce Delrin, łożyska kulkowe
 Zabezpieczenie przed wypadnięciem drzwi z rury jezdnej
 Ruch obrotowy wewnętrznych rolek w trakcie przesuwania drzwi
 Montaż naścienny
 Chromowany błyszczący
 Na komplet składa się: zestaw podstawowy, rura jezdna

	Kod produktu		
Zestaw podstawowy	KB-K20-1-CL	1	szt.

Rury jezdne z akcesoriami do montażu naściennego	Kod produktu		
Rura, długość 1730 mm	KB-K20-56-CL	1	szt.
Rura, długość 2130 mm	KB-K20-57-CL	1	szt.
Rura, długość 2732 mm	KB-K20-58-CL	NZ 1	szt.
Rura, długość 3332 mm	KB-K20-59-CL	NZ 1	szt.

Na osobne zamówienie	Kod produktu
Uchwyt Circle	KB-CIRKLE-VETRO-CL

Opis akcesoriów: Patrz → Systemy do szkła / Uchwyty



K20 System przesuwny do drzwi 2-skrzydłowych

Producent: Koblenz



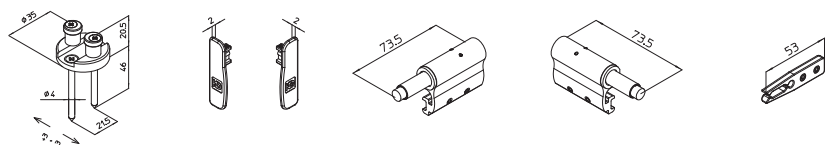
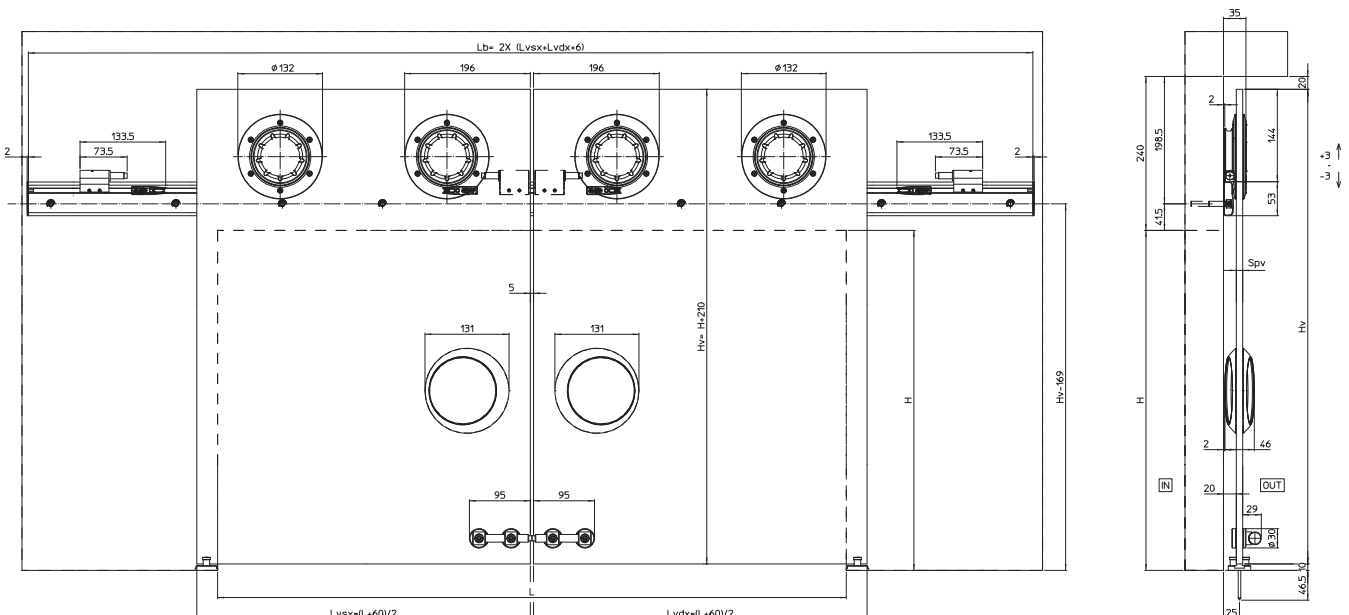
Do szkła o grubości 10 mm
 Nośność: do 120 kg
 Kółka w powłoce Delrin, łożyska kulkowe
 Zabezpieczenie przed wypadnięciem drzwi z rury jezdnej
 Ruch obrotowy wewnętrznych rolek w trakcie przesuwania drzwi
 Montaż naścienny
 Chromowany błyszczący
 Na komplet składa się: zestaw podstawowy, zestaw dodatkowy, rura jezdna

	Kod produktu		
Zestaw podstawowy (do pierwszej tafli szklanej)	KB-K20-1-CL	1	szt.
Zestaw dodatkowy (do drugiej tafli szklanej)	KB-K20-29-CL	NZ	1 szt.

Rury jezdne z akcesoriami do montażu naściennego	Kod produktu		
Rura, długość 1730 mm	KB-K20-56-CL	1	szt.
Rura, długość 2130 mm	KB-K20-57-CL	1	szt.
Rura, długość 2732 mm	KB-K20-58-CL	NZ	1 szt.
Rura, długość 3332 mm	KB-K20-59-CL	NZ	1 szt.

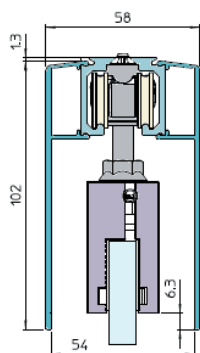
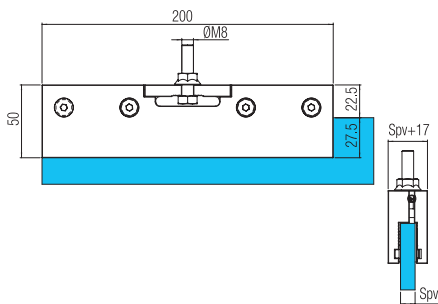
Na osobne zamówienie	Kod produktu
Uchwyt Cirkle	KB-CIRKLE-VETRO-CL

Opis akcesoriów: Patrz → Systemy do szkła / Uchwyty



KOBLENZ 1760/80/120 System przesuwny do drzwi 1-skrzydłowych

Producent: Koblenz



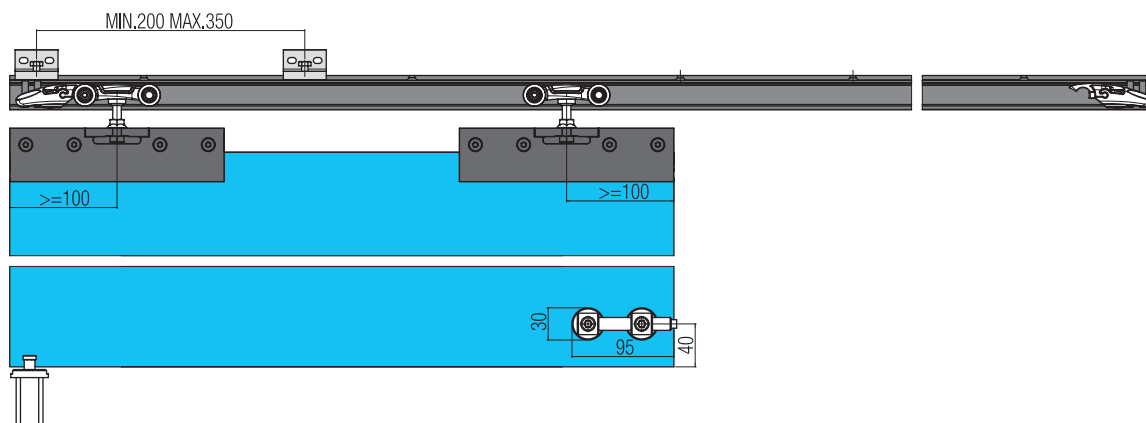
Do szkła o grubości 8/10/12 mm
 Do tafli szklanej o ciężarze do 80/120 kg
 Wózki samonastawne z przekładką antywibracyjną
 Kółka w powłoce Delrin, łożyska kulkowe
 Zabezpieczenie przed wypadnięciem tafli szklanej z zacisków
 Szczelina między szyną i skrzydłem: minimum 39,5 mm
 Regulacja w pionie +/- 4mm
 Montaż naścienny lub do sufitu
 Regulacja hamulca zależnie od ciężaru drzwi
 ABS w wersji: 1ABS / 2ABS / ABSU - patrz strona opisowa „Nowy system 500”
 Szyna: aluminium anodowane srebrne, zaciski: nikiel matowy
 Na komplet składa się: zestaw 1760, szyna jezdna, akcesoria montażowe (opcjonalnie)

Drzwi do 80 kg	Kod produktu		
Zestaw system 1760 bez ABS	KB-1760-2-500-CS	1	szt.
Zestaw system 1760 z 1ABS, szerokość skrzydła min. 620 mm	KB-1760-2-500-CS-1ABS	1	szt.
Zestaw system 1760 z 2ABS, szerokość skrzydła min. 955 mm	KB-1760-2-500-CS-2ABS	1	szt.
Zestaw system 1760 z ABSU, szerokość skrzydła min. 745 mm	KB-1760-2-500-CS-ABSU	1	szt.
Szyna do 50/80kg, długość 2000 mm	KB-0500-200	10	szt.
Szyna do 50/80kg, długość 3000 mm	KB-0500-300	5	szt.

Drzwi do 120 kg	Kod produktu		
Zestaw system 1760 bez ABS	KB-1760-2-500-CS	1	szt.
Szyna do 120kg, długość 3000 mm	KB-0500-10-300	5	szt.

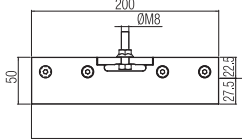
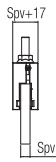
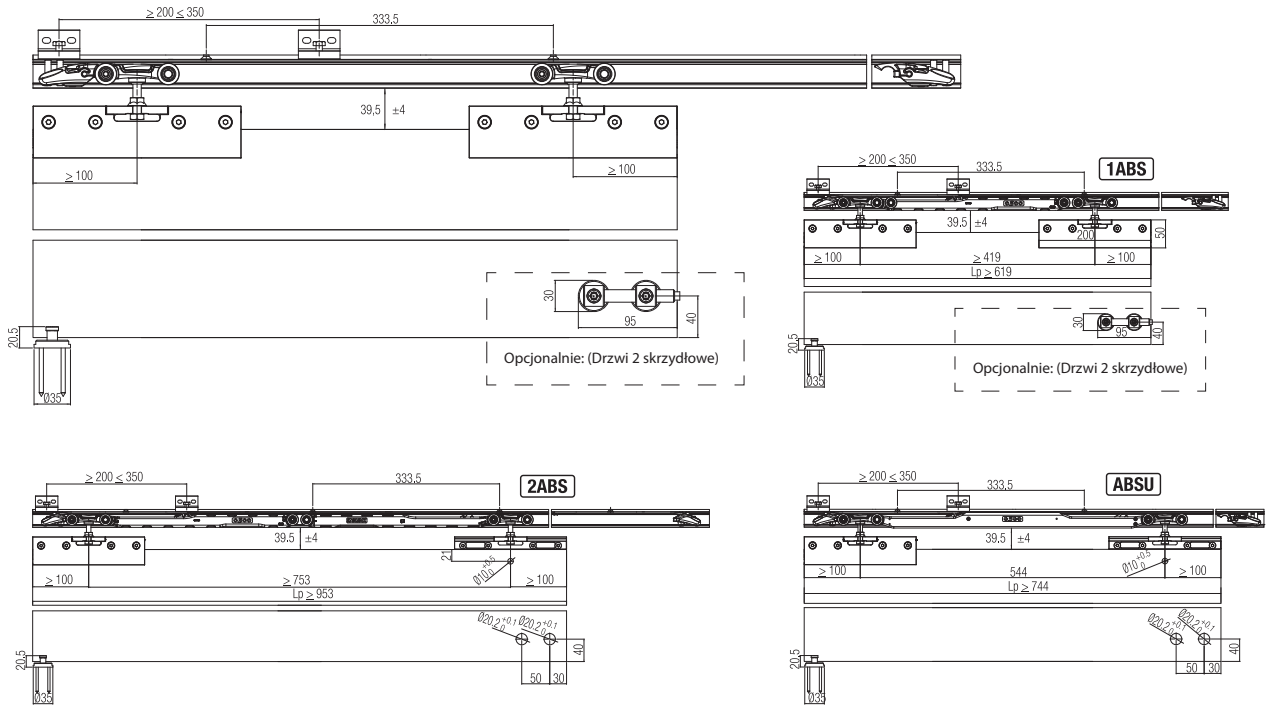
Na osobne zamówienie	Kod produktu
Uchwyt (montaż naścienny) do 50/80kg (1 szt co 200/350 mm)	KB-0500-4
Uchwyt (montaż naścienny) do 120kg (1 szt co 200/350 mm)	KB-0500-5
Profil do montażu naściennego 50/80kg, długość 2000 mm	KB-0500-F-200
Profil do montażu naściennego 50/80kg, długość 3000 mm	KB-0500-F-300
Profil do montażu naściennego 120kg, długość 3000 mm	KB-0500-F-10-300
Ostona aluminiowa, wysoka, długość 2000 mm	KB-0500-A-200
Ostona aluminiowa, wysoka, długość 3000 mm	KB-0500-A-300
Profil do sufitu podwieszanego, długość 2000 mm	KB-0500-C-200
Profil do sufitu podwieszanego, długość 3000 mm	KB-0500-C-300
Dolny prowadnik skrzydła, chrom błyszczący	KB-7550-12-CP

Opis akcesoriów: Patrz → KOBLENZ 1760/80/120 Akcesoria

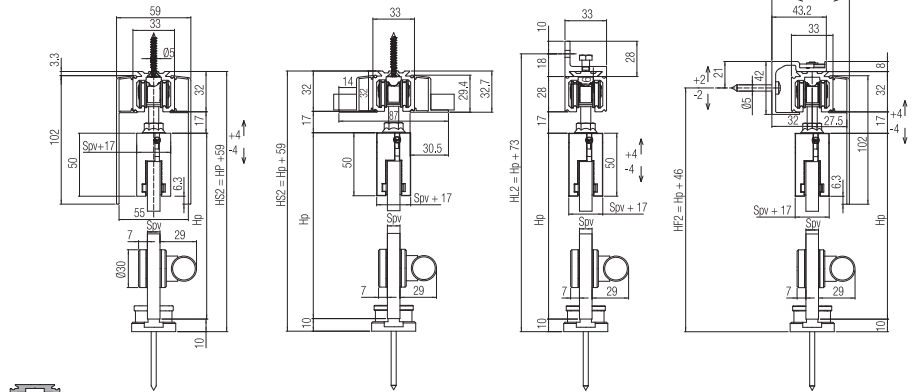


KOBLENZ 1760/80/120 System przesuwny do drzwi 1-skrzydłowych

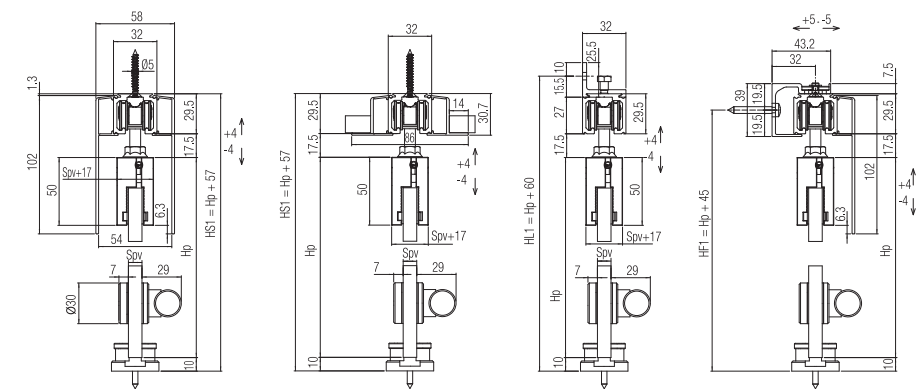
Producent: Koblenz



120 kg

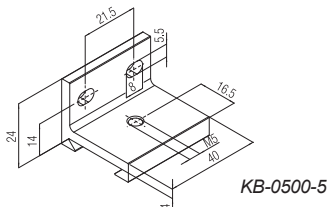
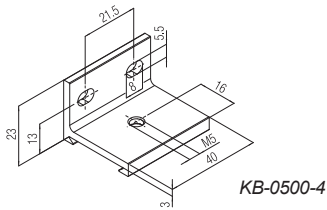


80 kg



KOBLENZ 1760/80/120 AKCESORIA

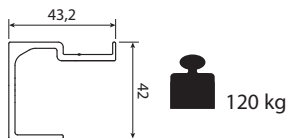
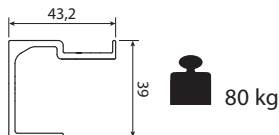
Producent: Koblenz



Uchwyt szyny do montażu naściennego

Rożmieszczenie na szynie co 200/350 mm

	Kod produktu		
Do szyny KB-500-200/300 (50/80 kg)	KB-0500-4	50	szt.
Do szyny KB-500-10-300 (120 kg)	KB-0500-5	50	szt.

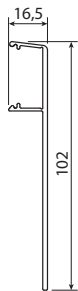


Profil do montażu naściennego

Do szyn systemu KOBLENZ 500 New

Aluminium

	Kod produktu		
Profil do szyny KB-500-200/300 (50/80 kg), długość 2000 mm	KB-0500-F-200	NZ	2 szt.
Profil do szyny KB-500-200/300 (50/80 kg), długość 3000 mm	KB-0500-F-300	NZ	2 szt.
Profil do szyny KB-500-10-300 (120 kg), długość 3000 mm	KB-0500-F-10-300	NZ	2 szt.

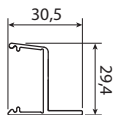


Ośłona maskująca mechanizm jezdny systemu

Do szyn KB-500-200/300 i KB-500-10-300

Aluminium anodyzowane srebrne

	Kod produktu		
Ośłona aluminiowa, długość 2000 mm	KB-0500-A-200	NZ	2 szt.
Ośłona aluminiowa, długość 3000 mm	KB-0500-A-300	NZ	2 szt.

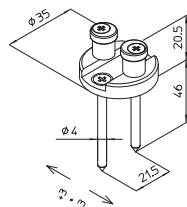


Profil do sufitu podwieszanego

Aluminiowy profil do systemu KOBLENZ 600 New + 500 New

Do szyn KB-500-200/300 ukrytych w suficie podwieszanym

	Kod produktu		
Długość 2000 mm	KB-0500-C-200	NZ	2 szt.
Długość 3000 mm	KB-0500-C-300	NZ	2 szt.



Dolny prowadnik skrzydła

	Kod produktu		
Chromowany	KB-7550-12-CP	NZ	2 szt.

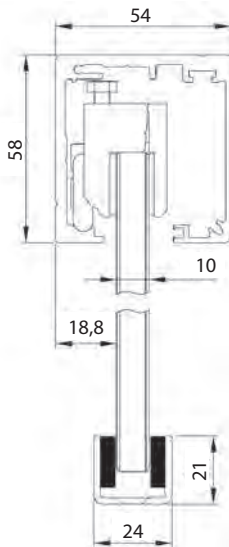
BELWEDER SLIDE SAFECLOSE

System przesuwny do drzwi całoszklanych

Produkcja: Niemcy

Klasyfikacja wg normy EN 1527:1998
|-/| 6 | 2 | 0 |-/| 4 |-/| 1 | 3 |

Do drzwi 1-skrzydłowych*
Z obustronnym systemem domykającym
Do szkła o grubości 8/10 mm
Do tafli szklanej o ciężarze do 80 kg, 2 wózki
Montaż ścienny lub do sufitu (opcjonalnie zestaw do montażu na szkło)
Nie wymaga nawiercania tafli szklanej, regulacja w pionie bez konieczności demontażu
Zabezpieczenie przed wypadnięciem wózków z szyny jezdnej
Szyna jezdna z maskownicą o długości 2000 mm lub 2400 mm
Materiał: aluminium

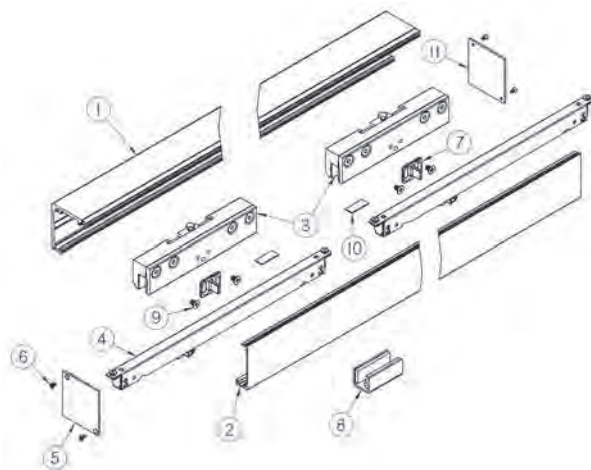


Aluminium srebrne F1	Kod produktu		
Szyna 2000 mm	BH-SBG40-80-20-F1	1	szt.
Szyna 2400 mm	BH-SBG40-80-24-F1	1	szt.

Kolor stali nierdzewnej F9	Kod produktu		
Szyna 2000 mm	BH-SBG40-80-20-F9	1	szt.
Szyna 2400 mm	BH-SBG40-80-24-F9	1	szt.

Opakowanie: wózki (2 szt.), szyna, maskownica, zaślepki boczne (2 szt.), ograniczniki (2 szt.), prowadnik podłogowy.

*zestaw do 150kg lub do drzwi 2-skrzydłowych: na zapytanie.

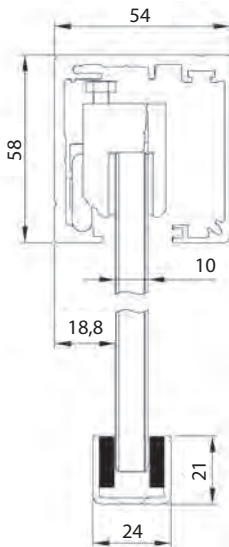


BELWEDER SLIDE System przesuwny do drzwi całoszklanych

Produkcja: Niemcy

Klasyfikacja wg normy EN 1527:1998
|-/| 6 | 2 | 0 |-/| 4 |-/| 1 | 3 |

Do drzwi 1-skrzydłowych*
Do szkła o grubości 8/10 mm
Do tafli szklanej o ciężarze do 80 kg*, 2 wózki
Montaż ścienny lub do sufitu (opcjonalnie zestaw do montażu na szkło)
Nie wymaga nawiercania tafli szklanej, regulacja w pionie bez konieczności demontażu
Zabezpieczenie przed wypadnięciem wózków z szyny jezdnej
Regulowane ograniczniki zależnie od ciężaru drzwi
Szyna jezdna z maskownicą o długości 2000 mm lub 2400 mm
Materiał: aluminium

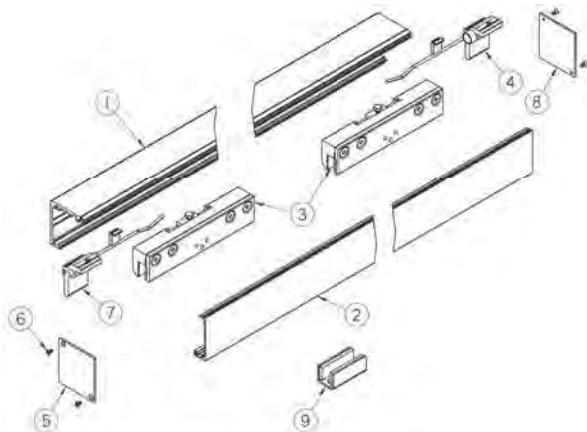


Aluminium srebrne F1	Kod produktu		
Szyna 2000 mm	BH-SBG30-80-20-F1	1	szt.
Szyna 2400 mm	BH-SBG30-80-24-F1	1	szt.

Kolor stali nierdzewnej F9	Kod produktu		
Szyna 2000 mm	BH-SBG30-80-20-F9	1	szt.
Szyna 2400 mm	BH-SBG30-80-24-F9	1	szt.

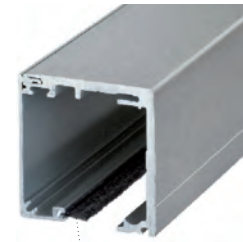
Opakowanie: wózki (2 szt.), szyna, maskownica, zaślepki boczne (2 szt.), ograniczniki (2 szt.), prowadnik podłogowy.

*zestaw do 150kg lub do drzwi 2-skrzydłowych: na zapytanie.



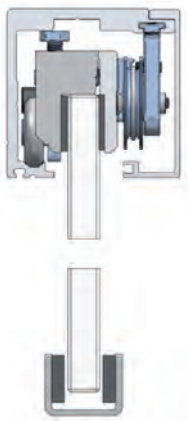
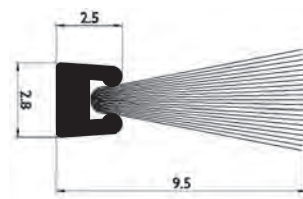
BELWEDER SLIDE AKCESORIA

Produkcja: Niemcy



**Uszczelka szczotkowa**

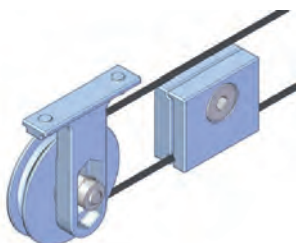
Do systemów Belweder Slide
Do szkła o grubości 8/10 mm
Niweluje szczelinę pomiędzy szyną a taflą szklaną
Nitki zabezpieczające (do usunięcia po montażu)

	Kod produktu			
Kolor czarny, długość 2000 mm	BH-BP-20	1		szt.
Kolor czarny, długość 2400 mm	BH-BP-24	1		szt.

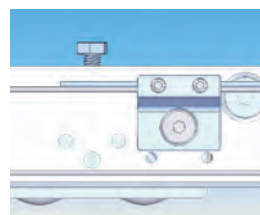
**Zestaw synchroniczny do drzwi 2-skrzydłowych**

Do systemów Belweder Slide BH-SBG30*

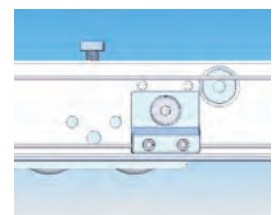
	Kod produktu			
Chromowana matowa				
Długość linki L= 4000 mm	BH-SY-40	NZ	1	szt.
Długość linki L= 6000 mm	BH-SY-60	1		szt.



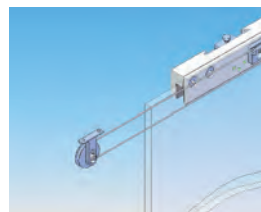
Montaż link



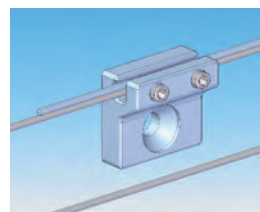
Płytki zaciskowa na górze



Płytki zaciskowa na dole



Gotowy zestaw

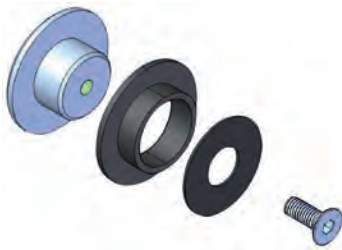


Połączenie linek

Ruchome rolki prowadzące należy wcisnąć w profil jezdny (prowadnicę), a następnie przytwierdzić je za pomocą śrub w ten sposób, aby możliwe było ich regulowanie. Dodatkowe ustawienie wysokości rolek stanowi gwarancję ich cichej pracy podczas poruszania się. Obie płytki zaciskowe mogą zostać zamontowane na standardowych wózkach. Dołączoną linkę należy najpierw poprowadzić na rolkach, a następnie przymocować na górze i na dole w płytkach zaciskowych.

BELWEDER SLIDE AKCESORIA

Produkcja: Niemcy

**Zestaw do montażu na szkle**

Do systemów Belweder Slide montowanych na stałej tafli szklanej

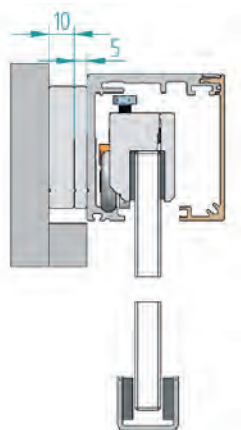
Zestaw do 60 kg	Kod produktu			
Zestaw montażowy do tafli szklanej, kolor F1	BH-GB6-F1	NZ	1	kpl.
Zestaw montażowy do tafli szklanej, kolor F9	BH-GB6-F9	NZ	1	kpl.

Opakowanie: 6 sztuk tulejek z podkładkami dystansującymi.

Otworowanie tafli \varnothing 26 mm**Profil dystansujący**

Do stosowania z systemami Belweder Slide (odsunięcie od ściany max. 20 mm)

Chromowany matowy	Kod produktu			
Profil dystansujący 5 mm, długość 2000 mm, kolor F1	BH-WA20-05-F1	NZ	1	szt.
Profil dystansujący 5 mm, długość 2400 mm, kolor F1	BH-WA24-05-F1	NZ	1	szt.
Profil dystansujący 10 mm, długość 2000 mm, kolor F1	BH-WA20-10-F1	NZ	1	szt.
Profil dystansujący 10 mm, długość 2400 mm, kolor F1	BH-WA24-10-F1	NZ	1	szt.
Profil dystansujący 5 mm, długość 2000 mm, kolor F9	BH-WA20-05-F9	NZ	1	szt.
Profil dystansujący 5 mm, długość 2400 mm, kolor F9	BH-WA24-05-F9	NZ	1	szt.
Profil dystansujący 10 mm, długość 2000 mm, kolor F9	BH-WA20-10-F9	NZ	1	szt.
Profil dystansujący 10 mm, długość 2400 mm, kolor F9	BH-WA24-10-F9	NZ	1	szt.

ZAMKNIĘCIA
EWAKUACYJNE

ZAMKI

WKŁADKI
BĘBENKOWEKLAMKI I
UCHWYTY

ZAWIASY

SYSTEMY
PRZESUWNESYSTEMY
DO SZKŁAWYPOSAŻENIE
DODATKOWE

BELWEDER GTS 10 Zamek do drzwi całoszklanych, ROZWIERNYCH

Produkcja: Niemcy



Do szkła o grubości 8 / 10 mm
 Cichy zaczep, rozety do klamki z prowadzeniem 16 + 18 mm
 Przykręcana obudowa: stal nierdzewna matowa lub aluminium
 5 lat gwarancji, Trwałość: 200 000 cykli

Otwór na klamkę i wkładkę bębnową	Kod produktu		
Aluminium srebrne F1	BH-GTS-10-PZ-F1	1	szt.
Stal nierdzewna matowa	BH-GTS-10-PZ-60	1	szt.

Otwór na klamkę i klucz	Kod produktu		
Aluminium srebrne F1	BH-GTS-10-BB-F1	NZ	1 szt.
Stal nierdzewna matowa	BH-GTS-10-BB-60	NZ	1 szt.

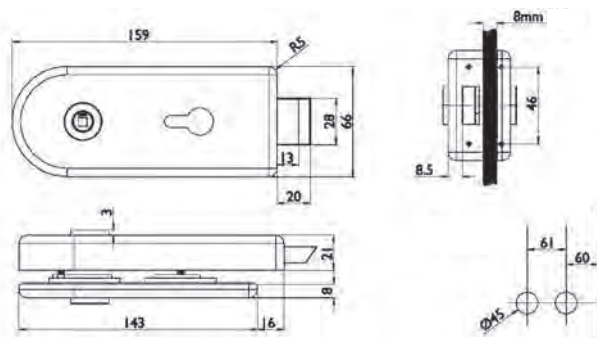
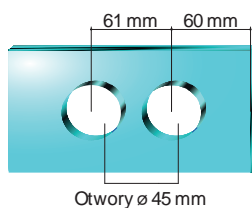
Otwór na klamkę	Kod produktu		
Aluminium srebrne F1	BH-GTS-10-OL-F1	1	szt.
Stal nierdzewna matowa	BH-GTS-10-OL-60	1	szt.

Opakowanie: zamek, akcesoria do montażu, instrukcja.

Na osobne zamówienie	Kod produktu
Rękojeści klamek	BH-TD-1801/1802

Opis akcesoriów: Patrz → Belweder Akcesoria

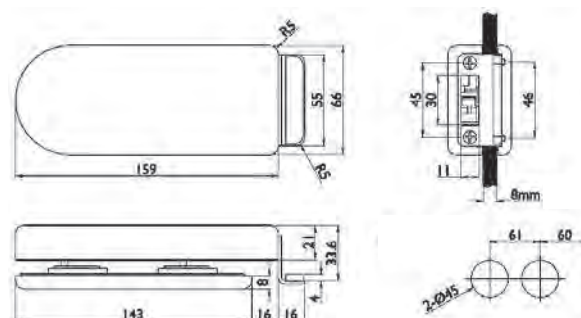
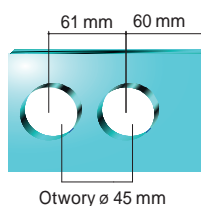
Otworowanie ta i pod kaset zamka:

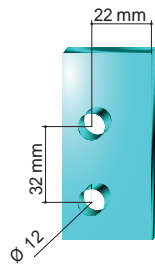


Przeciwkaseta do skrzydła biernego

Pełni funkcję zaczepu do zamków BH-GTS-10

	Kod produktu		
Aluminium srebrne F1	BH-GK-10-F1	NZ	1 szt.
Stal nierdzewna matowa	BH-GK-10-60	NZ	1 szt.

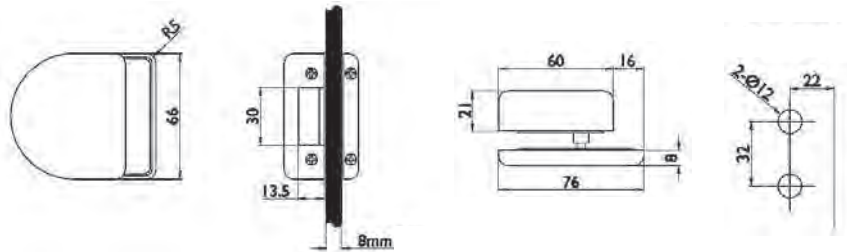




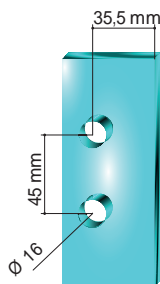
Przeciwkaseta do skrzydła biernego

Pełni funkcję zaczepu do zamków BH-GTS-10

	Kod produktu		
Aluminium srebrne F1	BH-GKS-10-F1	NZ	1 szt.
Stal nierdzewna matowa	BH-GKS-10-60	NZ	1 szt.



Otworowanie pod zawias 3 częściowy



Część skrzydłowa zawiasu 3-częściowego

	Kod produktu		
Aluminium srebrne F1	BH-GTB-10-3-F1	1	kpl.
Aluminium, kolor stali nierdzewnej F9	BH-GTB-10-3-20	1	kpl.

Opakowanie: część skrzydłowa (2 szt.), akcesoria.

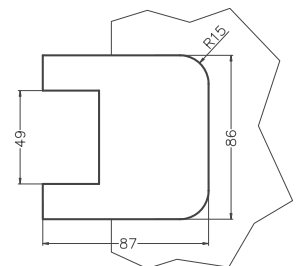
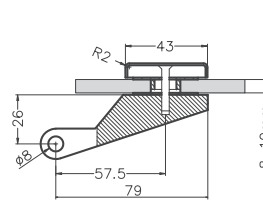
Na osobne zamówienie

Część ościeżnicowa

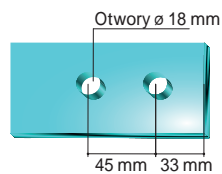
Kod produktu

OT-CE04* / BH-6834

Opis akcesoriów: Patrz → Belweder Akcesoria



Otworowanie pod zawias 2 częściowy



Część skrzydłowa zawiasu 2-częściowego

	Kod produktu		
Aluminium srebrne F1	BH-GTB-10-2-F1	1	kpl.
Aluminium, kolor stali nierdzewnej F9	BH-GTB-10-2-20	1	kpl.

Opakowanie: część skrzydłowa (2 szt.), akcesoria.

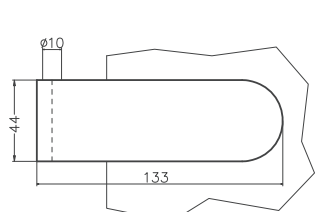
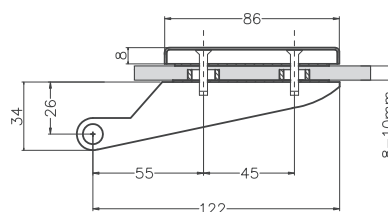
Na osobne zamówienie

Część ościeżnicowa

Kod produktu

OT-CE04* / BH-6834

Opis akcesoriów: Patrz → Belweder Akcesoria



BELWEDER GTS 40 Zamek do drzwi całoszklanych, ROZWIERNYCH

Produkcja: Niemcy



Do szkła o grubości 8 / 10 mm
 Cichy zaczepek, rozety do klamki z prowadzeniem 16 + 18 mm
 Przykręcana obudowa: stal nierdzewna matowa lub aluminium
 5 lat gwarancji, Trwałość: 200 000 cykli

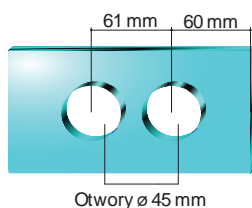
Otwór na klamkę i wkładkę bębnową	Kod produktu		
Aluminium srebrne F1	BH-GTS-40-PZ-F1	1	szt.
Stal nierdzewna matowa	BH-GTS-40-PZ-60	1	szt.

Otwór na klamkę i klucz	Kod produktu		
Aluminium srebrne F1	BH-GTS-40-BB-F1	NZ	1 szt.
Stal nierdzewna matowa	BH-GTS-40-BB-60	NZ	1 szt.

Otwór na klamkę	Kod produktu		
Aluminium srebrne F1	BH-GTS-40-OL-F1	1	szt.
Stal nierdzewna matowa	BH-GTS-40-OL-60	1	szt.

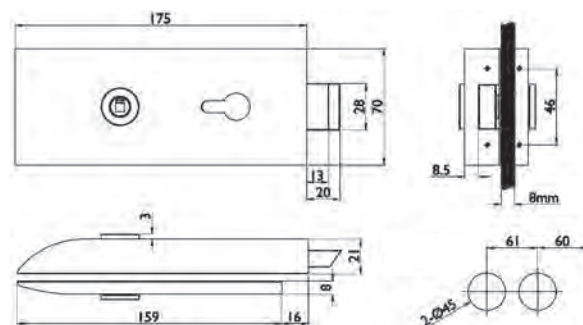
Opakowanie: zamek, akcesoria do montażu, instrukcję

Otworowanie ta i pod kaset zamka:



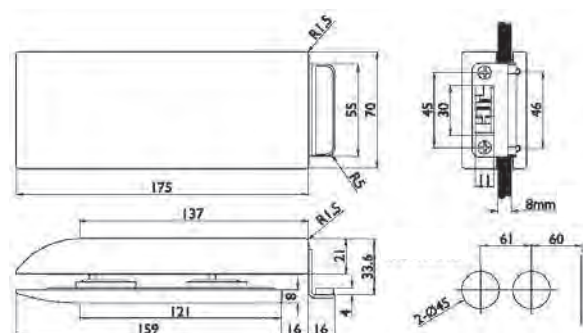
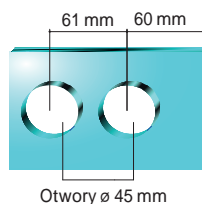
Na osobne zamówienie	Kod produktu
Rękojeści klamek	BH-TD-1801/1802

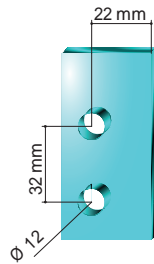
Opis akcesoriów: Patrz → Belweder Akcesoria



Przeciwkaseta do skrzydła biernego
 Pełni funkcję zaczepek do zamków BH-GTS-40

	Kod produktu		
Aluminium srebrne F1	BH-GK-40-F1	NZ	1 szt.
Stal nierdzewna matowa	BH-GK-40-60	NZ	1 szt.

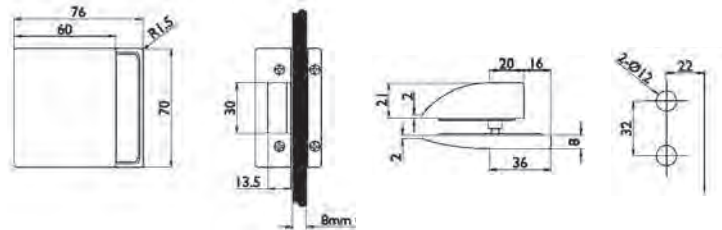




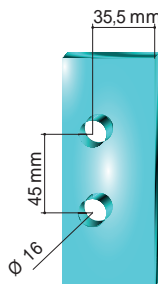
Przeciwkaseła do skrzydła biernego

Pełni funkcję zaczepu do zamków BH-GTS-40

	Kod produktu		
Aluminium srebrne F1	BH-GKS-40-F1	NZ	1 szt.
Stal nierdzewna matowa	BH-GKS-40-60	NZ	1 szt.



Otworowanie pod zawias 3 cz. ciowy



Część skrzydłowa zawiasu 3-częściowego

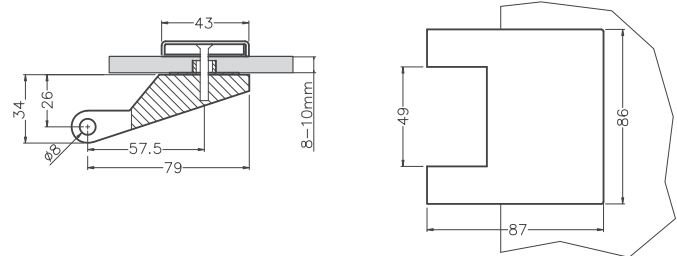
	Kod produktu		
Aluminium srebrne F1	BH-GTB-20-3-F1	1	kpl.
Aluminium, kolor stali nierdzewnej F9	BH-GTB-20-3-20	1	kpl.

Opakowanie: część skrzydłowa (2 szt.), akcesoria.

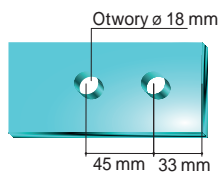
Na osobne zamówienie

	Kod produktu
Część ościeżnicowa	OT-CE04* / BH-6834

Opis akcesoriów: Patrz → Belweder Akcesoria



Otworowanie pod zawias 2 cz. ciowy



Część skrzydłowa zawiasu 2-częściowego

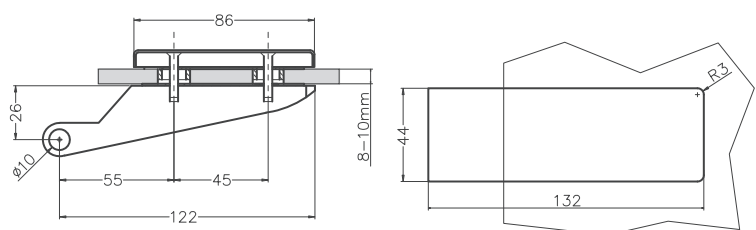
	Kod produktu		
Aluminium srebrne F1	BH-GTB-20-2-F1	1	kpl.
Aluminium, kolor stali nierdzewnej F9	BH-GTB-20-2-20	1	kpl.

Opakowanie: część skrzydłowa (2 szt.), akcesoria.

Na osobne zamówienie

	Kod produktu
Część ościeżnicowa	OT-CE04* / BH-6834

Opis akcesoriów: Patrz → Belweder Akcesoria



BELWEDER MAGNETIC GTS 10

Produkcja: Niemcy

Zamek do drzwi całoszklanych, **ROZWIERNYCH**



Do szkła o grubości 8 / 10 mm
 Cichy, magnetyczny zaczep, rozety do klamki z prowadzeniem 16 + 18 mm
 Przykręcana obudowa: stal nierdzewna matowa lub aluminium
 5 lat gwarancji

Otwór na klamkę i wkładkę bębnekową	Kod produktu		
Aluminium srebrne F1	BH-MGTS-10-PZ-F1	1	szt.
Stal nierdzewna matowa	BH-MGTS-10-PZ-60	NZ	1 szt.

Otwór na klamkę i klucz	Kod produktu		
Aluminium srebrne F1	BH-MGTS-10-BB-F1	NZ	1 szt.
Stal nierdzewna matowa	BH-MGTS-10-BB-60	NZ	1 szt.

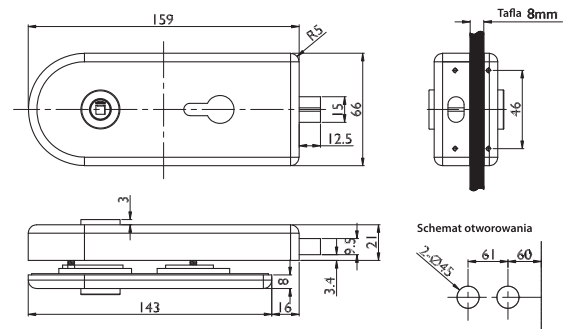
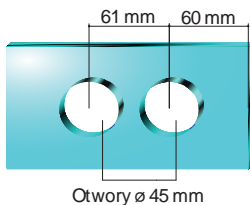
Otwór na klamkę	Kod produktu		
Aluminium srebrne F1	BH-MGTS-10-OL-F1	NZ	1 szt.
Stal nierdzewna matowa	BH-MGTS-10-OL-60	NZ	1 szt.

Opakowanie: zamek, akcesoria do montażu, instrukcja

Na osobne zamówienie	Kod produktu
Rękojeści klamek	BH-TD-1801/1802

Opis akcesoriów: Patrz → Belweder Akcesoria

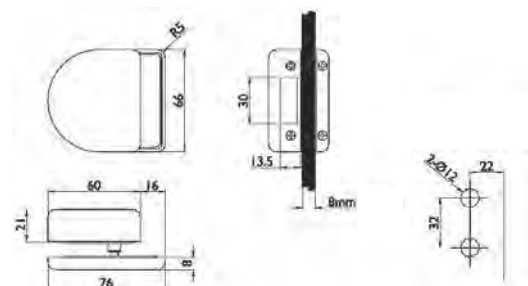
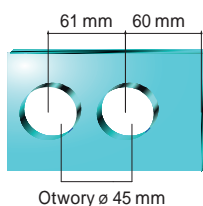
Otworowanie ta i pod kaset zamka:



Przeciwkaseta do skrzydła biernego

Pełni funkcję zaczepu do zamków BH-MGTS-10

	Kod produktu		
Aluminium srebrne F1	BH-MGKS-10-F1	NZ	1 szt.
Stal nierdzewna matowa	BH-MGKS-10-60	NZ	1 szt.



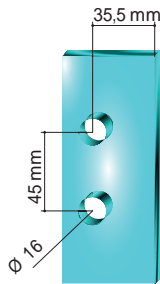


Część skrzydłowa zawiasu 3-częściowego

	Kod produktu		
Aluminium srebrne F1	BH-GTB-10-3-F1	1	kpl.
Aluminium, kolor stali nierdzewnej F9	BH-GTB-10-3-20	1	kpl.

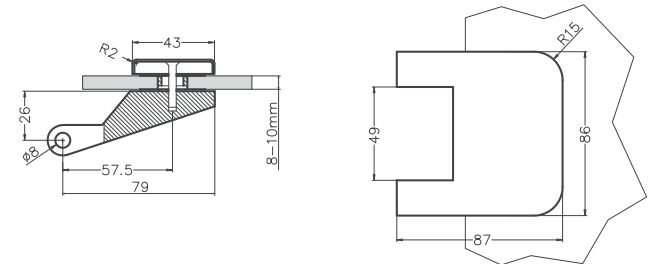
Opakowanie: część skrzydłowa (2 szt.), akcesoria.

Otworowanie pod
zawias 3 cz ciowy



Na osobne zamówienie	Kod produktu
Część ościeżnicowa	OT-CE04* / BH-6834

Opis akcesoriów: Patrz → Belweder Akcesoria

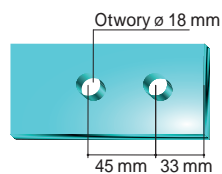


Część skrzydłowa zawiasu 2-częściowego

	Kod produktu		
Aluminium srebrne F1	BH-GTB-10-2-F1	1	kpl.
Aluminium, kolor stali nierdzewnej F9	BH-GTB-10-2-20	1	kpl.

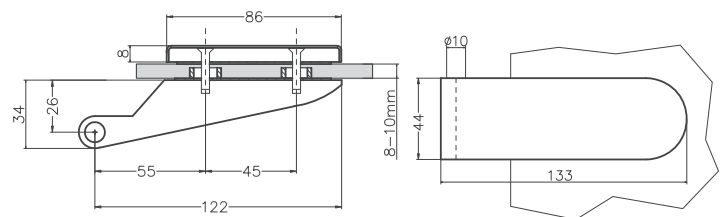
Opakowanie: część skrzydłowa (2 szt.), akcesoria.

Otworowanie pod
zawias 2 cz ciowy



Na osobne zamówienie	Kod produktu
Część ościeżnicowa	OT-CE04* / BH-6834

Opis akcesoriów: Patrz → Belweder Akcesoria



BELWEDER MAGNETIC GTS 40

Produkcja: Niemcy

Zamek do drzwi całoszklanych, ROZWIERNYCH



Zamek do szkła o grubości 8 / 10 mm
 Cichy, magnetyczny zaczep, rozety do klamki z prowadzeniem 16 + 18 mm
 Przykręcana obudowa: stal nierdzewna matowa
 5 lat gwarancji

Otwór na klamkę i wkładkę bębnową	Kod produktu		
Stal nierdzewna matowa	BH-MGTS-40-PZ-60	NZ	1 szt.

Otwór na klamkę i klucz	Kod produktu		
Stal nierdzewna matowa	BH-MGTS-40-BB-60	NZ	1 szt.

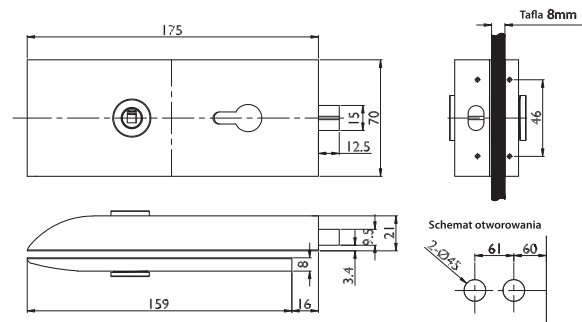
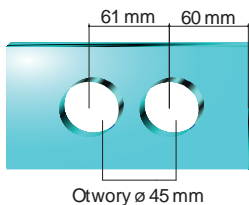
Otwór na klamkę	Kod produktu		
Stal nierdzewna matowa	BH-MGTS-40-OL-60	NZ	1 szt.

Opakowanie: zamek, akcesoria do montażu, instrukcja.

Na osobne zamówienie	Kod produktu
Rękojeści klamki	BH-TD-1801/1802



Opis akcesoriów: Patrz → Belweder Akcesoria

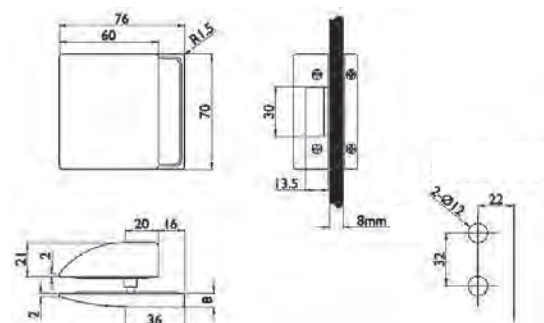
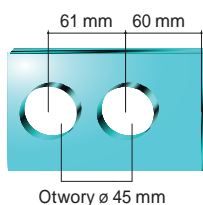
Otworowanie ta i pod kaset zamka:



Przeciwkaseta do skrzydła biernego

Pełni funkcję zaczepu do zamków BH-MGTS-40

	Kod produktu		
Stal nierdzewna matowa	BH-MGKS-40-60	NZ	1 szt.



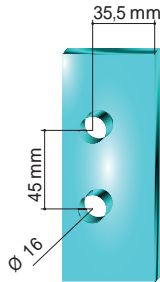


Część skrzydłowa zawiasu 3-częściowego

	Kod produktu		
Aluminium srebrne F1	BH-GTB-20-3-F1	1	kpl.
Aluminium, kolor stali nierdzewnej F9	BH-GTB-20-3-20	1	kpl.

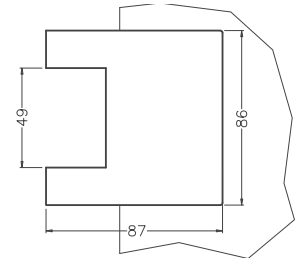
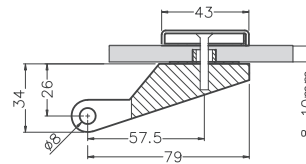
Opakowanie: część skrzydłowa (2 szt.), akcesoria.

Otworowanie pod
zawias 3 cz ciowy



Na osobne zamówienie	Kod produktu
Część ościeżnicowa	OT-CE04* / BH-6834

Opis akcesoriów: Patrz → Belweder Akcesoria

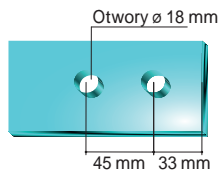


Część skrzydłowa zawiasu 2-częściowego

	Kod produktu		
Aluminium srebrne F1	BH-GTB-20-2-F1	1	kpl.
Aluminium, kolor stali nierdzewnej F9	BH-GTB-20-2-20	1	kpl.

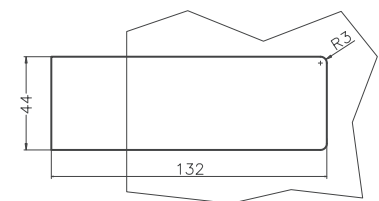
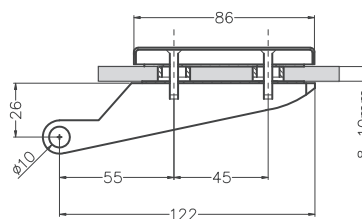
Opakowanie: część skrzydłowa (2 szt.), akcesoria.

Otworowanie pod
zawias 2 cz ciowy



Na osobne zamówienie	Kod produktu
Część ościeżnicowa	OT-CE04* / BH-6834

Opis akcesoriów: Patrz → Belweder Akcesoria

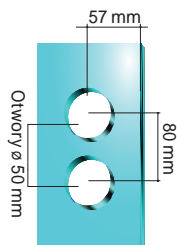


BELWEDER GTS 65 Zamek

Produkcja: Niemcy



Otworowanie ta i pod kaset zamka



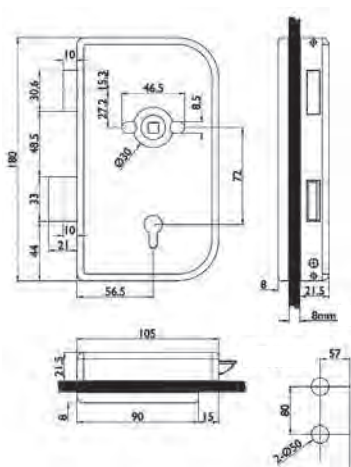
Zamek do szkła o grubości 8 / 10 mm
 Zamek: cichy zaczep, do klamek z rozetami na śruby przelotowe
 2-częściowy otwór na trzpień klamki z systemem klinującym
 Przykręcana obudowa: stal nierdzewna matowa lub aluminium
 Grubość tafli 8 mm: przyłga 24 mm
 Grubość tafli 10 mm: przyłga 26 mm

Otwór na klamkę i wkładkę bębnekową	Kod produktu			
Aluminium srebrne F1, do drzwi lewych	BH-GTS-65-PZ-L-F1	NZ	1	szt.
Aluminium srebrne F1, do drzwi prawych	BH-GTS-65-PZ-R-F1	NZ	1	szt.
Stal nierdzewna matowa, do drzwi lewych	BH-GTS-65-PZ-L-60	NZ	1	szt.
Stal nierdzewna matowa, do drzwi prawych	BH-GTS-65-PZ-R-60	NZ	1	szt.

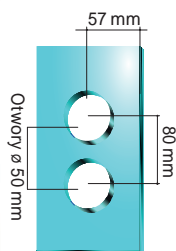
Otwór na klamkę	Kod produktu			
Aluminium srebrne F1, do drzwi lewych	BH-GTS-65-OL-L-F1	NZ	1	szt.
Aluminium srebrne F1, do drzwi prawych	BH-GTS-65-OL-R-F1	NZ	1	szt.
Stal nierdzewna matowa, do drzwi lewych	BH-GTS-65-OL-L-60	NZ	1	szt.
Stal nierdzewna matowa, do drzwi prawych	BH-GTS-65-OL-R-60	NZ	1	szt.

Na osobne zamówienie	Kod produktu
Klamki	BH-TD-1801/1802-R
Część ościeżnicowa zawiasu	OT-CE/CG

Opis akcesoriów: Patrz → Belweder Akcesoria

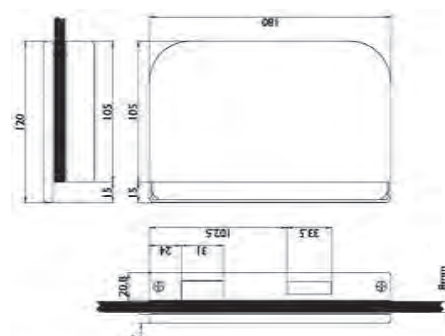


Otworowanie ta i pod kaset zamka

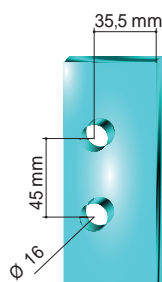


Przeciwkaseta do skrzydła biernego
 Pełni funkcję zaczepu do zamków BH-GTS-60

	Kod produktu			
Stal nierdzewna matowa, do drzwi lewych	BH-GK-60-60-L	NZ	1	szt.
Stal nierdzewna matowa, do drzwi prawych	BH-GK-60-60-R	NZ	1	szt.



Otworowanie pod zawias 3 częściowy



Część skrzydłowa zawiasu 3-częściowego

	Kod produktu			
Aluminium srebrne F1	BH-GTB-10-3-F1	1		kpl.
Aluminium, kolor stali nierdzewnej F9	BH-GTB-10-3-20	1		kpl.

Opakowanie: część skrzydłowa (2 szt.), akcesoria.

Na osobne zamówienie: część ościeżnicowa: Patrz → Belweder Akcesoria

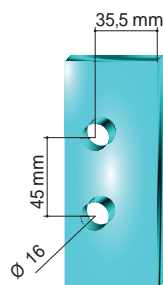
BELWEDER GTB 80 Zawias

Produkcja: Niemcy



Klasyfikacja wg normy EN 1935:2002:05

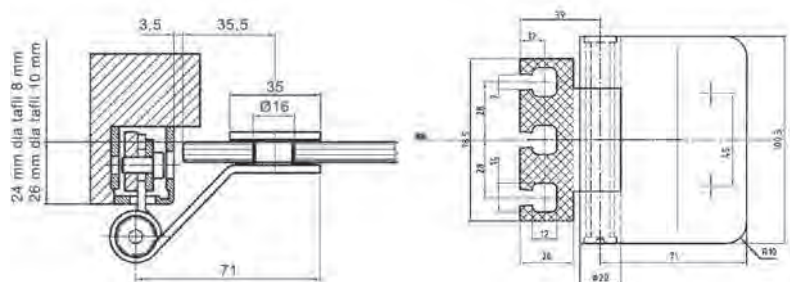
3 | 7 | 4 | 1 | 1 | 0 | 0 | 1 | 1



Zawias 3-częściowy, przyłga 30 mm
Do szkła o grubości 8 / 10 mm, do montażu w kieszeni
Wysokość zawiasu 100 mm, Ø 20 mm
Nośność dla 2 zawiasów: 80 kg
Materiał: stal nierdzewna matowa
Grubość tafli 8 mm: przyłga 24 mm
Grubość tafli 10 mm: przyłga 26 mm

Kod produktu		
Stal nierdzewna matowa	BH-GTB-80-VX-R	NZ 1 kpl.

Opakowanie: zawiasy (2 szt.).



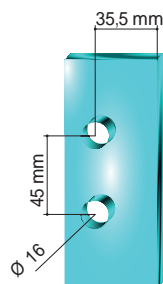
BELWEDER GTB 85 Zawias

Produkcja: Niemcy



Klasyfikacja wg normy EN 1935:2002:05

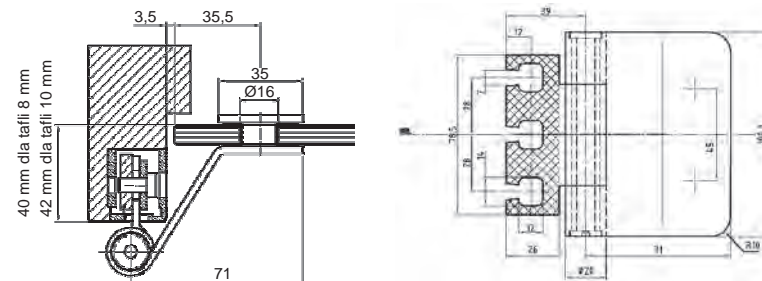
3 | 7 | 4 | 1 | 1 | 0 | 0 | 1 | 1



Zawias 3-częściowy, przyłga 45 mm
Do szkła o grubości 8 / 10 mm, do montażu w kieszeni
Wysokość zawiasu 100 mm, Ø 20 mm
Nośność dla 2 zawiasów: 80 kg (skrzydło 2000 x 1000 x 10 mm)
Materiał: stal nierdzewna matowa
Grubość tafli 8 mm: przyłga 40 mm
Grubość tafli 10 mm: przyłga 42 mm

Kod produktu		
Stal nierdzewna matowa	BH-GTB-85-VX-R	NZ 1 kpl.

Opakowanie: zawiasy (2 szt.).



Płytki maskujące do BELWEDER GTB 8*

Samoprzylepna
Do zakrycia śrub montażowych zawiasu BH-GTB-8*-VX-R

Kod produktu		
Stal nierdzewna matowa	BH-GTB-80-035-61	NZ 1 kpl.

Opakowanie: płytki (2 szt.).



BELWEDER BTS 02 Zamek podłogowy z wkładką

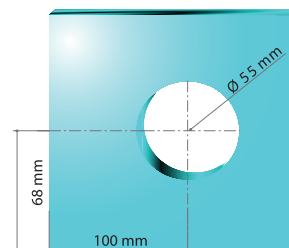
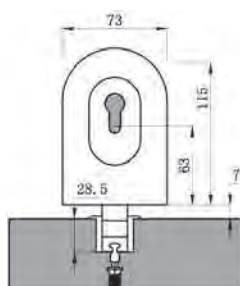
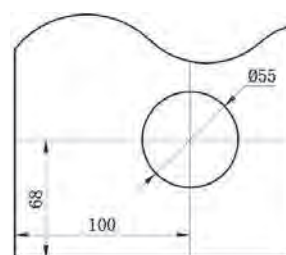
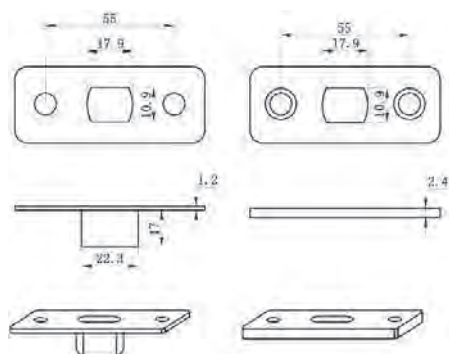
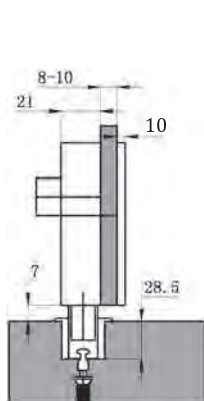
Produkcja: Niemcy



Wkładka bębnowa + 5 kluczy w komplecie
Do szkła o grubości 8 lub 10 mm

	Kod produktu			
Stal nierdzewna matowa	BH-BTS-02-60	NZ	1	szt.

Opakowanie: zamek, blacha zaczepowa + wkręty, wkładka bębnowa 35x35 mm + 5 kluczy



BELWEDER BTB 003 Zawiasy wahadłowe GW

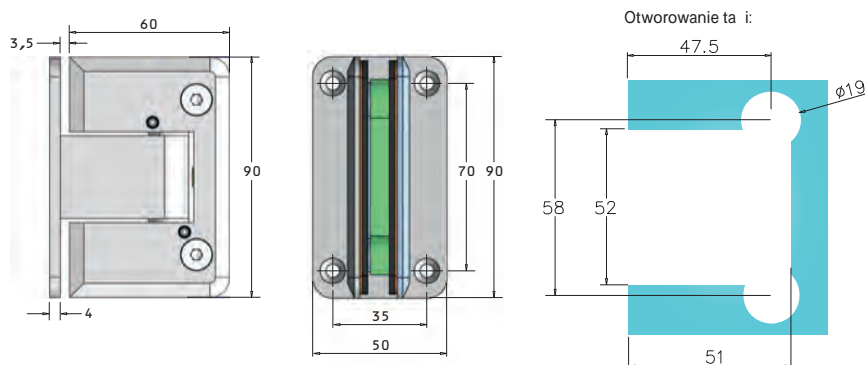
Produkcja: Niemcy



Pneumatyczne wspomaganie otwarcia i zamknięcia
Do szkła o grubości 8/10/12 mm
Nośność dla 2 zawiasów: 60 kg
Maksymalna szerokość tafli szklanej 915 mm
Przytrzymanie otwarcia dla kąta 90°
Domykanie od kąta 70° (dla tafli szklanej o wadze 45 kg)
Regulowane położenie zamkniętego skrzydła w zakresie 0-10°
Montaż do ściany lub do ościeżnicy

	Kod produktu			
Chromowane	BH-BTB-003-F2	NZ	1	kpl.
Mosiądz błyszczący PVD	BH-BTB-003-F4	NZ	1	kpl.
W kolorze stali nierdzewnej	BH-BTB-003-F3	NZ	1	kpl.

Opakowanie: zawiasy (2 szt.)



Produkcja: Niemcy

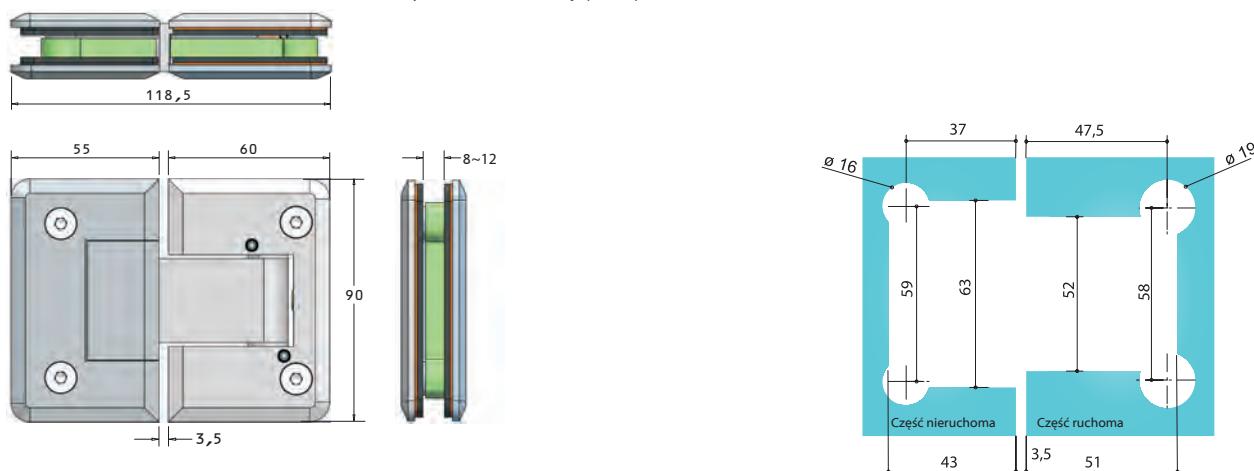
BELWEDER BTB 004 Zawiasy wahadłowe GG



Pneumatyczne wspomaganie otwarcia i zamknięcia
Do szkła o grubości 8/10/12 mm
Nośność dla 2 zawiasów: 60 kg
Maksymalna szerokość tafli szklanej 915 mm
Przytrzymanie otwarcia dla kąta 90°
Domykanie od kąta 70° (dla tafli szklanej o wadze 45 kg)
Regulowane położenie zamkniętego skrzydła w zakresie 0-10°
Montaż do tafli szklanej

	Kod produktu			
W kolorze stali nierdzewnej	BH-BTB-004-F3	NZ	1	kpl.

Opakowanie: zawiasy (2 szt.)



BELWEDER BTB 005 Zawiasy wahadłowe GW

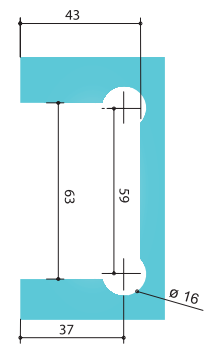
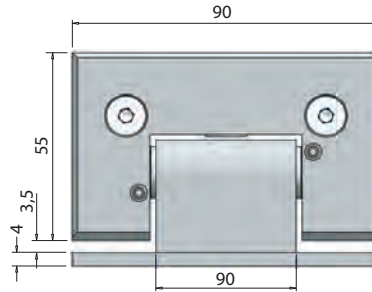
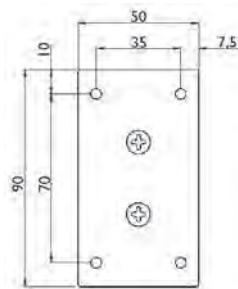
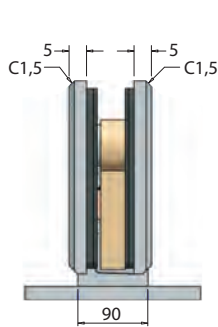
Produkcja: Niemcy



Sprężynowe wspomaganie otwarcia i zamknięcia
 Do szkła o grubości 8/10/12 mm
 Nośność dla 2 zawiasów: 60 kg
 Maksymalna szerokość tafli szklanej 915 mm
 Przytrzymanie otwarcia dla kąta 90°
 Domykanie od kąta 70° (dla tafli szklanej o wadze 45 kg)
 Regulowane położenie zamkniętego skrzydła w zakresie 0-10°
 Montaż do ściany lub do ościeżnicy

	Kod produktu		
W kolorze stali nierdzewnej	BH-BTB-005-F3	NZ	1 kpl.

Opakowanie: zawiasy (2 szt.)



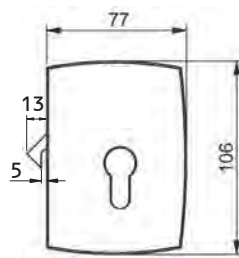
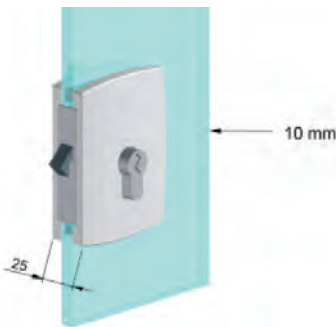
BELWEDER 6903 Zamek do tafli szklanej przesuwnej

Produkcja: Niemcy



Zamek hakowy, na wkładkę bębnową
Materiał: mosiądz w kolorze stali nierdzewnej matowej
5 lat gwarancji

	Kod produktu			
Do tafli szklanych 8 mm	BH-6903-08	NZ	1	szt.
Do tafli szklanych 10 mm	BH-6903-10	NZ	1	szt.



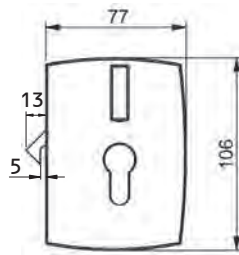
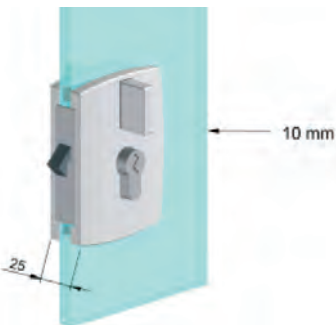
BELWEDER 6903-Z Zamek do tafli szklanej przesuwnej

Produkcja: Niemcy



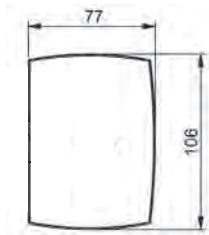
Zamek hakowy z uchwytem, na wkładkę bębnową
Materiał: mosiądz w kolorze stali nierdzewnej matowej
5 lat gwarancji

	Kod produktu			
Do tafli szklanych 8 mm	BH-6903-Z-08	NZ	1	szt.
Do tafli szklanych 10 mm	BH-6903-Z-10	NZ	1	szt.





BELWEDER 6903/6903-Z AKCESORIA

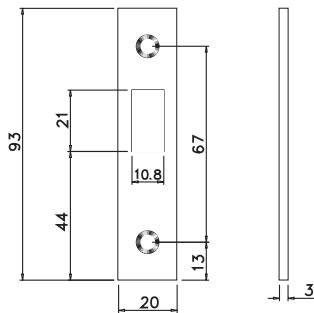
Produkcja: Niemcy

**Przeciwkaseta do skrzydła biernego**

Pełni funkcję zaczepu do zamków BH-6903/6903-Z

Materiał: mosiądz w kolorze stali nierdzewnej matowej


	Kod produktu			
Do tafli szklanych 8 mm	BH-6903-GK-08	NZ	1	szt.
Do tafli szklanych 10 mm	BH-6903-GK-10	NZ	1	szt.

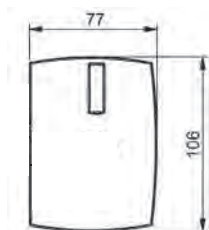
**Blacha zaczepowa**

Do zamków BH-6903/6903-Z

Wymiar: 93 x 20 x 3 mm



Materiał: stal nierdzewna matowa

	Kod produktu			
Stal nierdzewna matowa	BH-6903-FSB	NZ	1	szt.

**Przeciwkaseta z uchwytem do skrzydła biernego**

Pełni funkcję zaczepu do zamków BH-6903/6903-Z

Materiał: mosiądz w kolorze stali nierdzewnej matowej

	Kod produktu			
Do tafli szklanych 8 mm	BH-6903-GKZ-08	NZ	1	szt.
Do tafli szklanych 10 mm	BH-6903-GKZ-10	NZ	1	szt.

BELWEDER AKCESORIA

Produkcja: Niemcy

**Rękojeść U-form**

Do zamków Belweder GTS 10/40, kategoria użytkowania: klasa 3

	Kod produktu			
Aluminium srebrne F1	BH-TD-1801-F1	1	25	kpl.
Stal nierdzewna matowa	BH-TD-1801-60	1	25	kpl.

Opakowanie: rękojeści (2 szt.)

**Rękojeść L-form**

Do zamków Belweder GTS 10/40, kategoria użytkowania: klasa 3

	Kod produktu			
Aluminium srebrne F1	BH-TD-1802-F1	1	25	kpl.
Stal nierdzewna matowa	BH-TD-1802-60	1	25	kpl.

Opakowanie: rękojeści (2 szt.)

**Klamka U-form, rozeta okrągła**

Do zamków Belweder GTS 65, kategoria użytkowania 4

Klasyfikacja wg normy EN 1906:2010

4 | 7 | - | 0 | 0 | 4 | 0 | A

	Kod produktu			
Aluminium srebrne F1	BH-TD-1801-R-F1	NZ	1	kpl.
Stal nierdzewna matowa	BH-TD-1801-R-60	NZ	1	kpl.

**Klamka L-form, rozeta okrągła**

Do zamków Belweder GTS 65, kategoria użytkowania 4

Klasyfikacja wg normy EN 1906:2010

4 | 7 | - | 0 | 0 | 4 | 0 | A

	Kod produktu			
Aluminium srebrne F1	BH-TD-1802-R-F1	NZ	1	kpl.
Stal nierdzewna matowa	BH-TD-1802-R-60	NZ	1	kpl.

BELWEDER AKCESORIA



Producent: Otlav

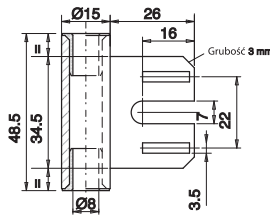


Część ościeżnicowa zawiasów GTB-10/20-3

Do ościeżnicy metalowej, zawiasy 3-częściowe

Maksymalna waga / szerokość tafli szklanej: 55 kg / 1000 mm



	Kod produktu	 	
Stal niklowana	OT-CE047-146N008	1	szt.

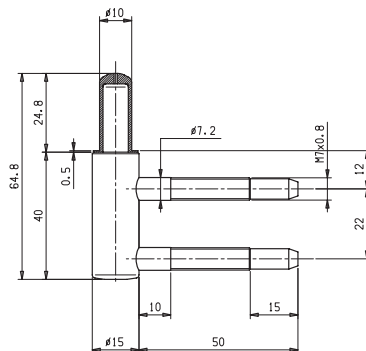


Część ościeżnicowa zawiasów GTB-10/20-2

Do ościeżnicy drewnianej, zawiasy 2-częściowe

Maksymalna waga / szerokość tafli szklanej: 45 kg / 865 mm


	Kod produktu	 	
Stal niklowana	OT-CG101-150N011	1	szt.

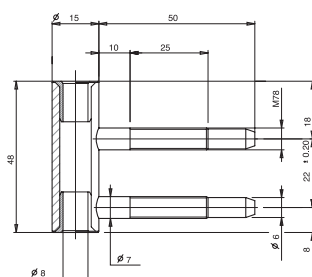


Część ościeżnicowa zawiasów GTB-10/20-3

Do ościeżnicy drewnianej, zawiasy 3-częściowe

Maksymalna waga / szerokość tafli szklanej: 55 kg / 1000 mm

	Kod produktu	 	
Stal niklowana	OT-CE048-146N002	1	szt.



BELWEDER AKCESORIA



Producent: Otlav

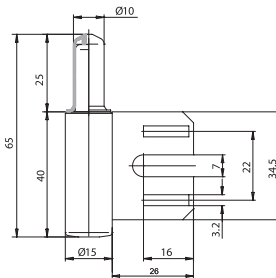


Część ościeżnicowa zawiasów GTB-10/20-2

Do ościeżnicy metalowej, zawiasy 2-częściowe

Maksymalna waga / szerokość tafli szklanej: 45 kg / 865 mm

	Kod produktu	 
Stal niklowana	OT-CG102-150N003	1 szt.




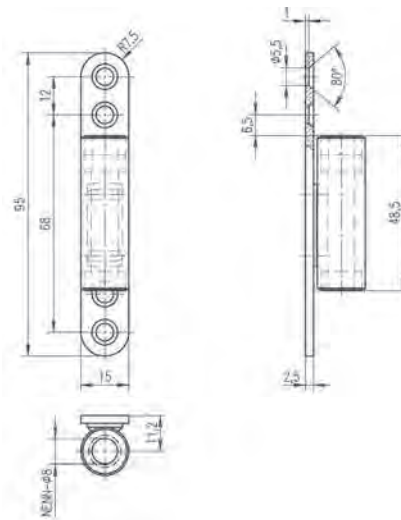
Produkcja: Niemcy

Część ościeżnicowa zawiasów GTB-10/20-3

Do montażu w ścianie lub drewnie, zawiasy 3-częściowe



Maksymalna waga / szerokość tafli szklanej: 55 kg / 1000 mm

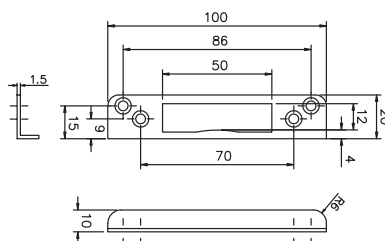
	Kod produktu	 
Stal niklowana	BH-6834-ASR	NZ 1 szt.



Blacha zaczepowa

Wymiar 100x20x10 mm

	Kod produktu	 
Stal nierdzewna matowa	BH-6895-60	50 szt.



BELWEDER AKCESORIA

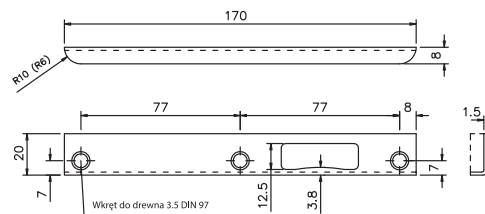
Produkcja: Niemcy



Blacha zaczepowa z kieszenią

Wymiar 170x20x8 mm

	Kod produktu			
Stal lakierowana na srebrno, do drzwi lewych	BH-6866-LS-SI	NZ	1	szt.
Stal lakierowana na srebrno, do drzwi prawych	BH-6866-RS-SI	NZ	1	szt.



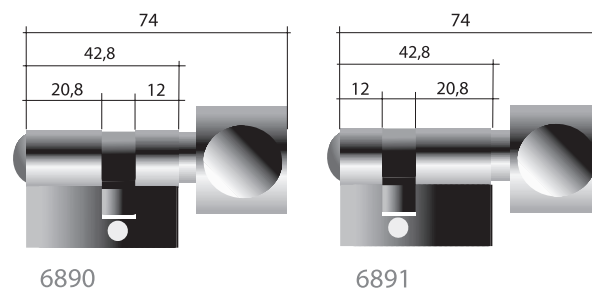
Wkładka bębnowa WC z gałką

Do szkła o grubości 8 mm

Funkcja awaryjnego otwarcia

	Kod produktu			
Wymiar 25,8 x 17 mm	BH-6890-SLS-WC-05	NZ	1	szt.
Wymiar 17 x 25,8 mm	BH-6891-SGS-WC-05	NZ	1	szt.

W kolorze stali nierdzewnej	Kod produktu			
Wymiar 25,8 x 17 mm	BH-6890-SLS-WC-20	NZ	1	szt.
Wymiar 17 x 25,8 mm	BH-6891-SGS-WC-20	NZ	1	szt.

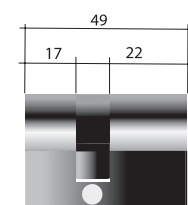


Wkładka bębnowa dwustronna

3 klucze w komplecie

Wymiar 22 x 27 mm

	Kod produktu			
Chromowana matowa	BH-6892-05	NZ	1	szt.
W kolorze stali nierdzewnej	BH-6892-20	NZ	1	szt.



BH STR 10 60 Komplet uchwytów z zamkiem

Produkcja: Niemcy

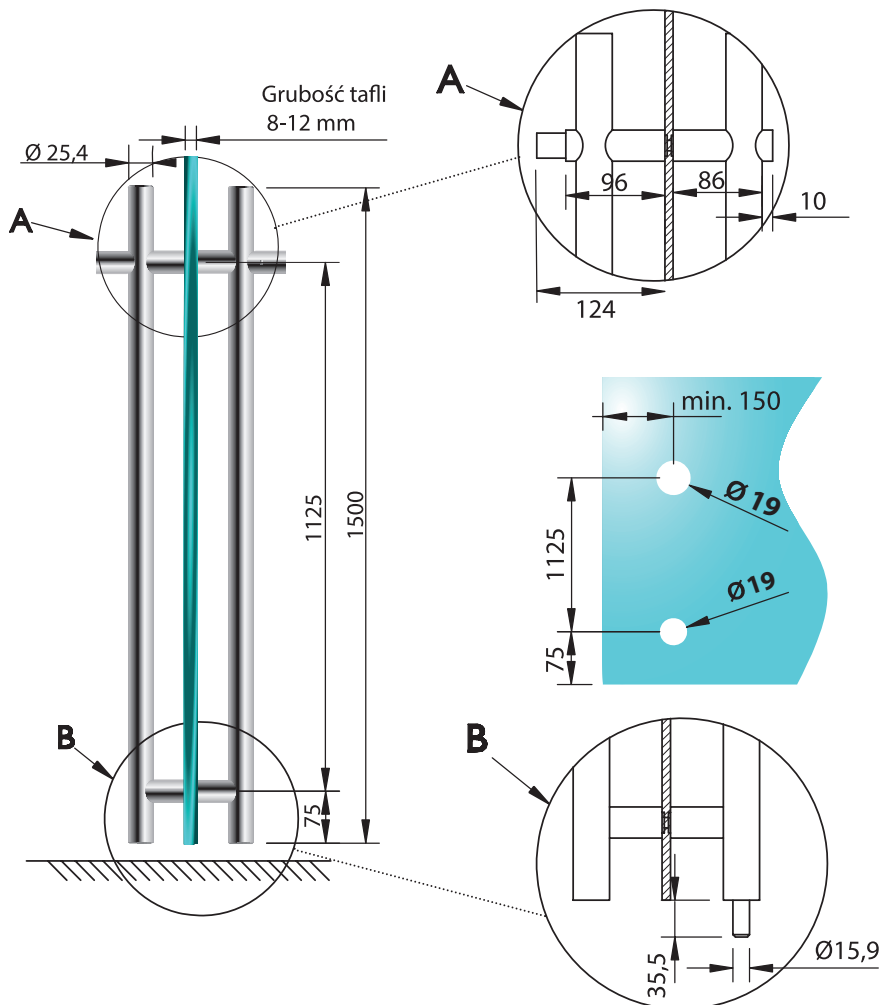
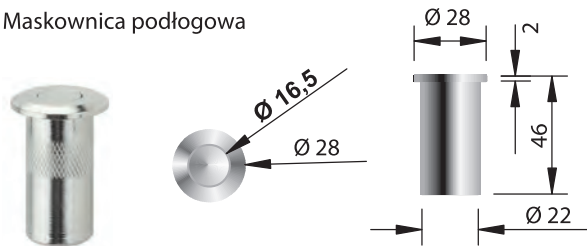


Do szkła o grubości 8/10 mm, Ø 25,4 mm, L = 1500 mm
Rygłowanie jednopunktowe w podłodze
Od zewnątrz rygłowanie za pomocą kluczy (5 szt)
Od wewnątrz gałka

	Kod produktu		
Stal nierdzewna matowa	BH-STR-10-60	NZ	1 kpl.

Opakowanie: uchwyty (2 szt.), 5 kluczy, akcesoria montażowe, maskownica podłogowa.

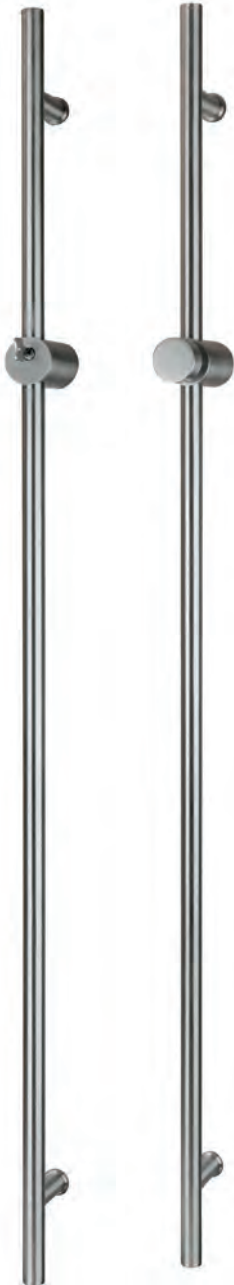
Maskownica podłogowa





BH STR 30 60 Komplet uchwytów z wkładką bębnową

Produkcja: Niemcy

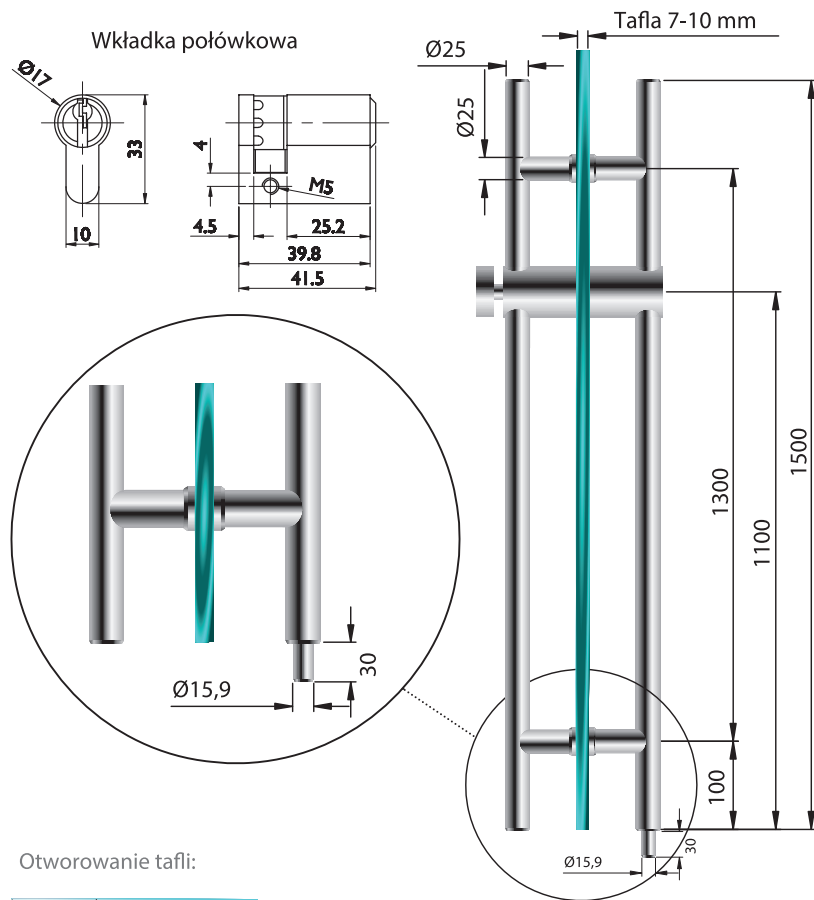
część zewnętrzna część wewnętrzna



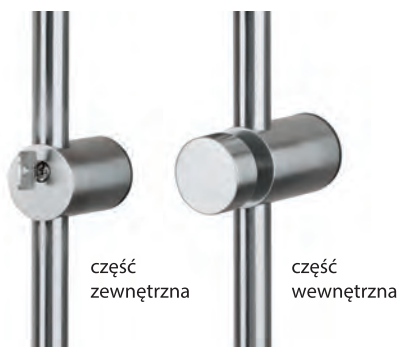
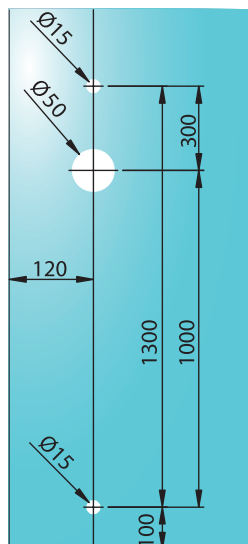
Komplet uchwytów z wkładką bębnową
 Do szkła o grubości 7-12 mm, Ø 25 mm, L = 1500 mm
 Ryglowanie jednopunktowe w podłodze
 Wkładka bębnowa jednostronna (wymienialna)
 Od zewnątrz ryglowanie za pomocą kluczy (5 szt)
 Od wewnątrz gałka

	Kod produktu		
Stal nierdzewna matowa	BH-STR-30-60	NZ	1 kpl.

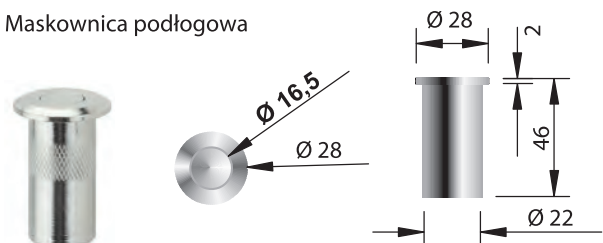
Opakowanie: uchwyty (2 szt.), 5 kluczy, akcesoria montażowe, maskownica podłogowa.



Otworowanie tafli:



Maskownica podłogowa





Komplet gałek stałych

Montaż na przelot
Otwór montażowy $\varnothing 10$ mm
Materiał: mosiądz

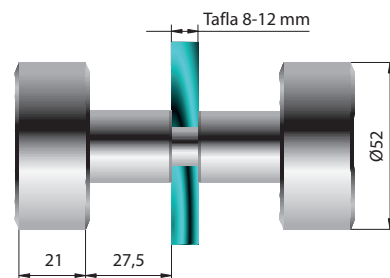
	Kod produktu			
Chromowany błyszczący	LC-441PV-116-CR	1		kpl.
Chromowany matowy	LC-441PV-116-CS	1		kpl.
Niklowany matowy	LC-441PV-116-NS	NZ	1	kpl.



Komplet gałek stałych

Do szkła o grubości 8/10/12 mm, $\varnothing 52$ mm
Montaż na przelot, otwór montażowy $\varnothing 13$ mm

	Kod produktu			
Stal nierdzewna matowa	BH-GTK-001	NZ	1	kpl.



Komplet uchwytów

Do szkła o grubości 8/10/12 mm
Średnica zewnętrzna $\varnothing 65$ mm, wysokość 8,8 mm
Otwór montażowy $\varnothing 50$ mm

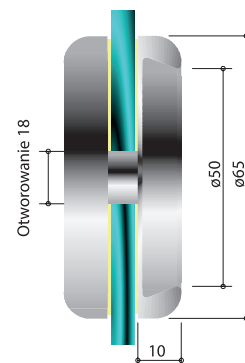
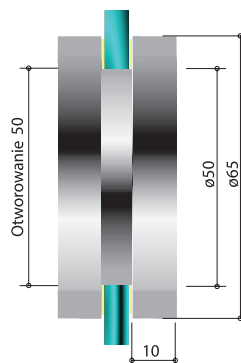
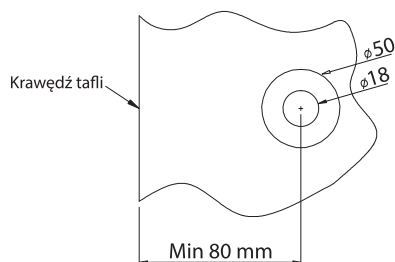
	Kod produktu			
Aluminium srebrne F1	BH-MGP-006	1		kpl.
Stal nierdzewna matowa	BH-MGP-005	1		kpl.



Komplet uchwytów

Do szkła o grubości 8/10/12 mm
Średnica zewnętrzna $\varnothing 65$ mm, wysokość 10 mm
Otwór montażowy $\varnothing 18$ mm

	Kod produktu			
Stal nierdzewna matowa	BH-MGP-001	1		kpl.





Komplet uchwytów z prześwitem

Do szkła o grubości 8/10 mm
Wysokość 1 mm, otwór montażowy \varnothing 40+1 mm
Materiał: stal nierdzewna matowa

	Kod produktu			
Średnica zewnętrzna \varnothing 55 mm, tafla 8 mm	BH-MGP-012	NZ	1	kpl.
Średnica zewnętrzna \varnothing 55 mm, tafla 10 mm	BH-MGP-013	NZ	1	kpl.
Średnica zewnętrzna \varnothing 70 mm, tafla 8 mm	BH-MGP-014	NZ	1	kpl.
Średnica zewnętrzna \varnothing 70 mm, tafla 10 mm	BH-MGP-015	NZ	1	kpl.



Komplet uchwytów z prześwitem

Do szkła o grubości 8/10 mm
Wymiar zewnętrzny 60 x 60 mm, wysokość 1 mm
Otwór montażowy \varnothing 40+1 mm
Materiał: stal nierdzewna matowa

	Kod produktu			
Do tafli 8 mm	BH-MGP-010	NZ	1	kpl.
Do tafli 10 mm	BH-MGP-011	NZ	1	kpl.



Uchwyt przyklejany z prześwitem

Materiał: stal nierdzewna matowa

	Kod produktu			
Średnica \varnothing 60/46 mm, wysokość 6 mm	BH-MGP-021	NZ	1	szt.
Średnica \varnothing 45/31 mm, wysokość 6 mm	BH-MGP-022	NZ	1	szt.
Średnica \varnothing 32/24 mm, wysokość 4 mm	BH-MGP-023	NZ	1	szt.



Uchwyt przyklejany

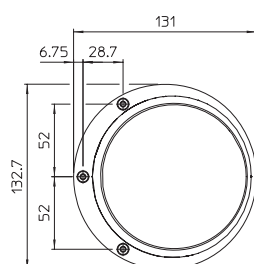
Materiał: stal nierdzewna matowa

	Kod produktu			
Średnica \varnothing 60 mm, wysokość 7 mm	BH-MGP-024	NZ	1	szt.
Średnica \varnothing 40 mm, wysokość 5 mm	BH-MGP-025	NZ	1	szt.
Średnica \varnothing 30 mm, wysokość 4 mm	BH-MGP-026	NZ	1	szt.

CIRKLE Uchwyt do tafli szklanej

Producent: Koblenz

Przyklejany, obustronny, do drzwi przesuwanych naściennych





	Kod produktu			
Chromowany	KB-CIRKLE-VETRO-CL	1	6	kpl.

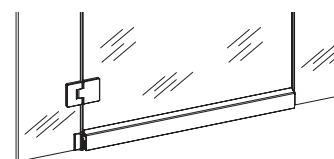
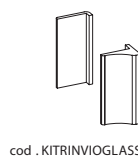
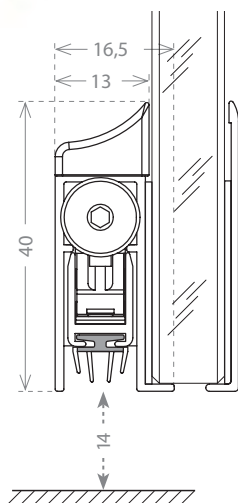
GLASS Uszczelka opadająca

Produkcja: Włochy



Samoprzylepna, dowolna grubość szkła, montaż nawierzchniowy
 Mechanizm jednostronny, nożycowy
 Maksymalny wysuw 14 mm, możliwość skrócenia o 150 mm
 Profil aluminiowy, uszczelka: termoplastik
 Testowana na 200 000 cykli
 Anodyzowana srebrna F1

	Kod produktu			
Długość 730 mm	K5-850-1A-0730-F1	NZ	5	szt.
Długość 830 mm	K5-850-1A-0830-F1	NZ	5	szt.
Długość 930 mm	K5-850-1A-0930-F1	NZ	5	szt.
Długość 1030 mm	K5-850-1A-1030-F1	NZ	5	szt.



ZAMKNIĘCIA
EWAKUACYJNE

ZAMKI

WKŁADKI
BĘBENKOWE

KLAMKI I
UCHWYTY

ZAWIASY

SYSTEMY
PRZESUWNE

SYSTEMY
DO SZKŁA

WYPOSAŻENIE
DODATKOWE



87 Elektrozaczep do tafli SZKLANYCH



Producent: Dorcas





Do drzwi całoszklanych z ościeżnicą drewnianą, aluminiową, stalową
 Do montażu w ościeżnicy (bez zamka drzwiowego)
 Grubość tafli do 12mm
 Odporność mechaniczna 2550 N
 Uniwersalny lewy/prawy
 Trwałość 250.000 cykli
 Zasilanie ciągłe tylko dla 12V DC



Normalnie zamknięty

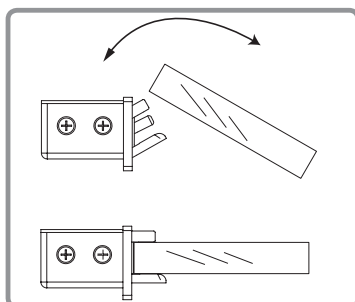
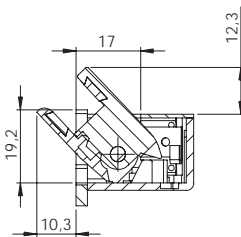
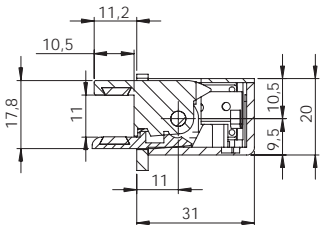
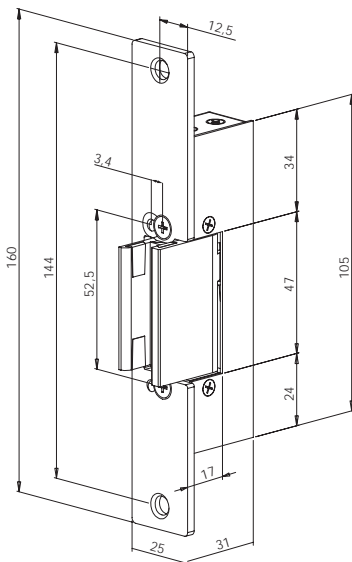
Napięcie 8-12V AC, natężenie 370-560 mA, oporność 17 Ω	Kod produktu	 
Lewy/prawy	DC-87-N	NZ 1 szt.

Napięcie 12V DC, natężenie 180 mA, oporność 68 Ω	Kod produktu	 
Lewy/prawy z pamięcią (niewidoczną)	DC-87-N412	NZ 1 szt.

REWERSYJNY - Normalnie otwarty

Napięcie 12V DC, natężenie 150 mA, oporność 70 Ω	Kod produktu	 
Lewy/prawy	DC-87-N512	NZ 1 szt.

Napięcie 24V DC, natężenie 120 mA, oporność 230 Ω	Kod produktu	 
Lewy/prawy	DC-87-N524	NZ 1 szt.



INSTALACJA W PIONIE



INSTALACJA W POZIOMIE



IDEA BASE INOX Zamknięcie drążkowe **MODUŁOWE**

Producent: Iseo



Klasyfikacja wg normy EN 1125:2008
3 | 7 | 6 | B | 1 | 4 | 2 | 2 | A | A

Ryglowanie boczne
Przystosowane do ryglowania 2- i 3-punktowego
Zaczepek ze stali z zabezpieczeniem przeciwwłamaniowym
Uniwersalne lewe/prawe
Odpowiednie do schematów: A1, A2, A3, A5, A6, B1, B2, B3, C1
Podkładki do szkła w kolorze stali nierdzewnej

Zamknięcie	Kod produktu		
Kolor stali nierdzewnej	IS-941-4000524	1	kpl.

Opakowanie: zamknięcie, śruby mocujące, blacha zaczepowa IS-941-00112, podkładki montażowe ze stali nierdzewnej IS-941-00042 (2 szt.), podkładka pod okucie zewnętrzne, zaślepki góra/dół, szablon montażowy.

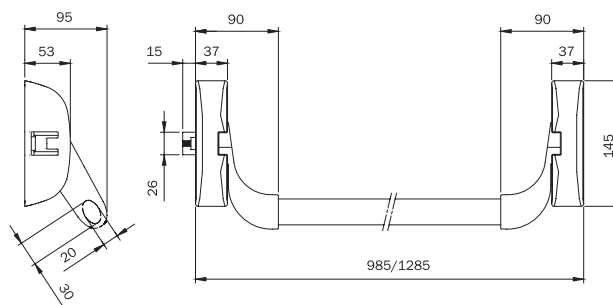
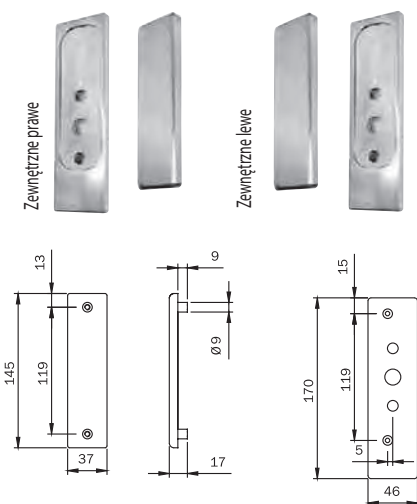
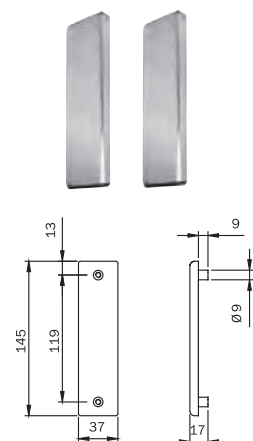
Drążek	Kod produktu		
Stal nierdzewna, L=1130 mm	IS-945-922	1	szt.
Stal nierdzewna, L=1330 mm	IS-945-932	1	szt.

Podkładki do szkła	Kod produktu		
Do zamknięcia bez okucia zewnętrznego	IS-941-00506	NZ	1 kpl.
Do zamknięcia z okuciem zewnętrznym, do drzwi prawych	IS-941-00516	NZ	1 kpl.
Do zamknięcia z okuciem zewnętrznym, do drzwi lewych	IS-941-00526	NZ	1 kpl.

Opakowanie: podkładki (2 szt.), śruby mocujące.

Na osobne zamówienie	Kod produktu
Rygle góra/dół + podkładki do szkła	IS-941-0201524 + IS-941-00566
Rygle bok/bok + podkładki do szkła	IS-941-0203524 + IS-941-00576
Pręty + podkładki do szkła	IS-941-00*02 + IS-941-00636
Podkładki pod pręty	IS-941-00616
Okucie zewnętrzne - klamka	IS-940-21002
Blokada otwarcia	IS-941-00070

Opis schematów na początku rozdziału 7.2.



IDEA BASE INOX Rygle góra/dół

Producent: Iseo



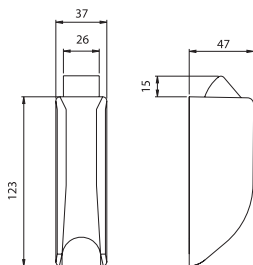
Góra: ryglowanie górne

Dół: ryglowanie dolne

Zaczep ze stali z zabezpieczeniem przeciwwłamaniowym

Odpowiednie do schematów: A2, A5, B1, B2, B3, C1

Podkładki do szkła w kolorze stali nierdzewnej



Rygle góra / dół

Kolor stali nierdzewnej

Kod produktu

IS-941-0201524



1

kpl.

Opakowanie: rygle (2 szt.), śruby mocujące, blachy zaczepowe IS-941-00112 i IS-941-00127

Podkładki do szkła

Do rygla górnego i dolnego

Kod produktu

IS-941-00566



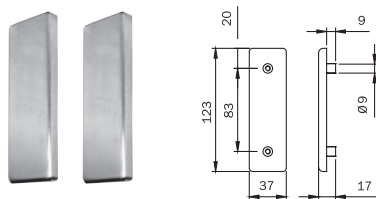
NZ

1

kpl.

Opakowanie: podkładki (2 szt.), śruby mocujące.

Opis schematów na początku rozdziału 7.2.



IDEA BASE INOX Rygle bok/bok

Producent: Iseo



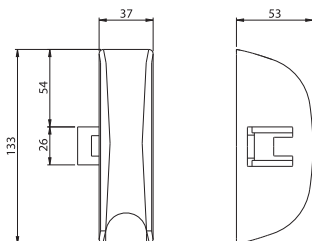
Góra: ryglowanie boczne

Dół: ryglowanie boczne

Zaczep ze stali z zabezpieczeniem przeciwwłamaniowym

Odpowiednie do schematów: A3, A6, B2, B3

Podkładki do szkła w kolorze stali nierdzewnej



Rygle bok/bok

Kolor stali nierdzewnej

Kod produktu

IS-941-0203524



NZ

1

kpl.

Opakowanie: rygle (2 szt.), śruby mocujące, blachy zaczepowe IS-941-00102 (2 szt.).

Podkładki do szkła

Do obydwu rygli

Kod produktu

IS-941-00576



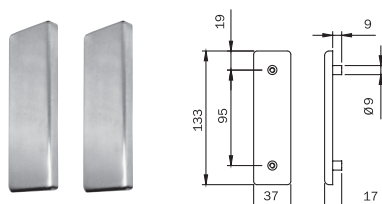
NZ

1

kpl.

Opakowanie: podkładki (2 szt.), śruby mocujące.

Opis schematów na początku rozdziału 7.2.





IDEA BASE INOX Podkładki do szkła

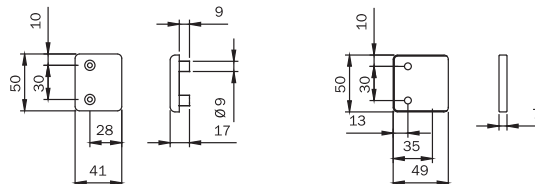
Producent: Iseo



Do blach zaczepowych bok/góra IS-941-0010*, IS-941-0011*
Odpowiednie do schematów: A1, A2, A3, A5, A6, B1, B2, B3, C1

	Kod produktu			
Kolor stali nierdzewnej	IS-941-00596	NZ	1	kpl.

Opakowanie: podkładki (2 szt.), śruby mocujące.
Opis schematów na początku rozdziału 7.2.





IDEA BASE INOX Pręty z osłonami

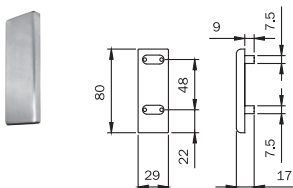
Producent: Iseo





Materiał: stal nierdzewna
Odpowiednie do schematów A2, A3, A4, A5, A6, A7, B1, B2, B3, C1



Pręty	Kod produktu			
Do drzwi o wysokości max. 2400 mm	IS-941-00202	1		kpl.
Do drzwi o wysokości max. 3400 mm	IS-941-00302	NZ	1	kpl.

Opakowanie: pręty (2 szt.), osłony (2 szt.), zaślepka zaczepu (bok).

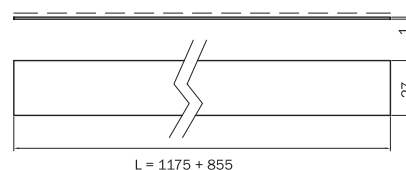


Podkładki do przedłużonych prętów	Kod produktu			
Do drzwi o wysokości max. 3400 mm	IS-941-00636	NZ	1	kpl.

Opakowanie: podkładki (2 szt.), śruby mocujące.

Podkładki maskujące pręty	Kod produktu			
Długość 1175 + 855 mm	IS-941-00616	NZ	1	kpl.

Opakowanie: podkładki (2 szt.).
Opis schematów na początku rozdziału 7.2.





TRIM Klamka z wkładką bębnową

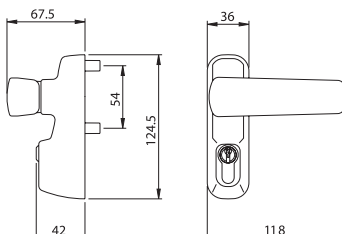
Producent: Iseo



Okucie zewnętrzne
Uniwersalne lewe/prawe
Odpowiednie do wszystkich schematów
Odpowiednie do zestawu montażowego do szkła

	Kod produktu			
Kolor stali nierdzewnej	IS-940-21002	NZ	1	szt.

Opakowanie: klamka, śruby mocujące, trzpień, wkładka bębnowa IS-8209-30109.
Opis schematów na początku rozdziału 7.2.



WYPOSAŻENIE DODATKOWE



9

Zamykacze
489-497

Uszczelki opadające
498-501

Uszczelki szczotkowe
502-506

Zasuwy czołowe
507-511

Maskownice podłogowe
512

Przytrzymywacze
513-515

Odboje
516-517

Kratki wentylacyjne
518-521

Przepusty
522

Wizjery
523-526

Cyfry, litery, piktogramy
527

Pręty prostujące
528

NOVE T

ZAMYKACZE

Nawierzchniowe	489-496
Wpuszczane	496
Regulator kolejności zamykania	497

USZCZELKI OPADAJĄCE

Uszczelki opadające	498-501
---------------------	---------

USZCZELKI SZCZOTKOWE

Stribo Plast / Stribo Lux Adhesiv	502
Stribo Pro Profil H	503-504
Stribo Pro Profil F	505-506

ZASUWY CZOŁOWE

Push & Go	507
Wpuszczane	508-511

MASKOWNICE PODŁOGOWE

Wpuszczane	512
------------	-----

PRZYTRZYMYWACZE

Nawierzchniowe	513-515
----------------	---------

ODBOJE

Podłogowe	516-517
Ścienne	517

KRATKI WENTYLACYJNE

Przeciwpożarowe	518-519
Bez prześwitu	520
Z prześwitem	520-521

PRZEPUSTY

Wpuszczane	522
------------	-----

WIZJERY

Elektroniczne	523
Kuloodporne	524
Przeciwpożarowe	524
Mosiężne	525-526

CYFRY, LITERY, PIKTOGRAMY

Cyfry, piktogramy, litery	527
---------------------------	-----

PRĘTY PROSTUJĄCE












Pręt prostujący	528
-----------------	-----

Nowa linia zamykaczy drzwiowych o unikatowej estetyce i wysokiej trwałości, odpowiednich do stosowania w drzwiach zarówno przeciwpożarowych, jak i bez odporności ogniowej.

Szybki i łatwy montaż pozwala zaoszczędzić czas, zwłaszcza przy realizacji dużych obiektów.

Wszystkie elementy w jednym opakowaniu - to gwarancja tego, że kupujący otrzyma kompletny zestaw do zamontowania zamykacza na drzwiach.

Ramiona standardowe lub szyny z ramieniem ślizgowym dają możliwość dopasowania zamykacza do różnego rodzaju drzwi (drewnianych, profilowych oraz stalowych) w zależności od potrzeb.

						
MODEL	IS 315	IS 115	IS 65	IS 60	DC 5	DC 1
Wielkość zamykacza EN	3-5	2-4	3	2/3/4	3	3
Ciężar drzwi Kg	120	100	80	100	40-65	25-85
Szerokość drzwi mm	1250	1100	950	1100	950	850-1100
Tłumienie otwarcia BC	●	●				
Opóźnienie zamykania DC	●				●	
Zamykanie od 180°	●	●	●	●	●	●
Regulacja prędkości zamykania	180°-15°	180°-15°	180°-15°	180°-15°	●	●
Regulacja domknięcia	15°-0°	15°-0°	15°-0°	15°-0°	●	●
Szyna z ramieniem ślizgowym	●	●	●			
Ramię standardowe				●	●	●
Trwałość 500.000 cykli	●	●	●	●	●	●
Do drzwi lewych/prawych	●	●	●	●	●	●
Hold Open przytrzymanie otwarcia	○	○	○	●	●	●
Ogranicznik otwarcia	○	○	○			
Klasyfikacja wg EN 1154	[4 8 3 5 1 1 3]	[4 8 2 4 1 1 3]	[4 8 3 1 1 2]	[3 8 2 3 4 1 1 2]	[] [] [] [] [] [] [] []	[4 8 3 0 1 3]
Odpowiednie do drzwi przeciwpożarowych i dymoszczelnych			 w trakcie certyfikacji		 w trakcie certyfikacji	

Legenda:

● TAK, ○ - opcja, nz - na zapytanie

IS 315 Zamykacz drzwiowy szynowy

Producent: Iseo



Klasyfikacja wg normy EN 1154

4 | 8 | 3/5 | 1 | 1 | 3

Siła zamykania (EN): 3-5
 Ciężar/szerokość drzwi do: 120 kg / 1250 mm
 Tłumienie otwarcia (BC), opóźnienie zamykania (DC)
 Regulacja siły EN, BC, DC (zawory regulacyjne)
 Zamykanie od: 180° (regulacja: prędkości zamykania 180°-15°, domknięcia 15°-0°)
 Szyna z ramieniem ślizgowym
 Trwałość: 500.000 cykli, do drzwi lewych/prawych

	Kod produktu			
Srebrny	IS-377-150033	1	4	szt.
Biały	IS-377-150034	NZ	4	szt.
Czarny	IS-377-150035	NZ	4	szt.

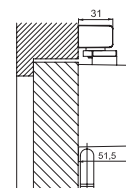
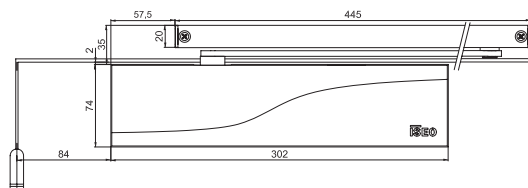
Na osobne zamówienie**Kod produktu**

Przytrzymanie otwarcia (Hold open)

IS-3700-31000

Ogranicznik otwarcia

IS-3700-32000

**Zestaw przytrzymania otwarcia**

Do zamykaczy IS 315, IS 115, IS 65

Nieodpowiednie do drzwi ppoż.

	Kod produktu			
Przytrzymanie otwarcia (Hold open)	IS-3700-31000	1	4	szt.

**Zestaw ogranicznika otwarcia**

Do zamykaczy IS 315, IS 115, IS 65

	Kod produktu			
Ogranicznik otwarcia	IS-3700-32000	1	4	szt.

IS 115 Zamykacz drzwiowy szynowy

Producent: Iseo



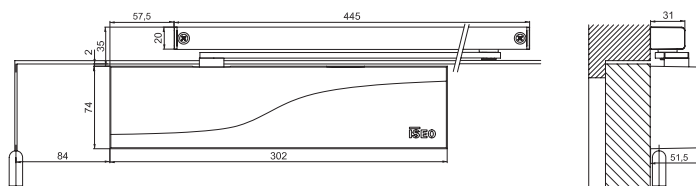
Klasyfikacja wg normy EN 1154

4 | 8 | 2/4 | 1 | 1 | 3

Siła zamykania (EN): 2-4
 Ciężar/szerokość drzwi do: 100 kg / 1100 mm
 Tłumienie otwarcia (BC)
 Regulacja siły EN, BC (zawory regulacyjne)
 Zamykanie od: 180° (regulacja: prędkości zamykania 180°-15°, domknięcia 15°-0°)
 Szyna z ramieniem ślizgowym
 Trwałość: 500.000 cykli, do drzwi lewych/prawych

	Kod produktu			
Srebrny	IS-375-150013	1	4	szt.
Biały	IS-375-150014	NZ	4	szt.
Czarny	IS-375-150015	NZ	4	szt.

Na osobne zamówienie	Kod produktu
Przytrzymanie otwarcia (Hold open)	IS-3700-31000
Ogranicznik otwarcia	IS-3700-32000

ZAMKNIĘCIA
EWAKUACYJNE

ZAMKI

WKŁADKI
BĘBENKOWEKLAMKI I
UCHWYTY

ZAWIASY

SYSTEMY
PRZESUWNESYSTEMY
DO SZKŁAWYPOSAŻENIE
DODATKOWE**Zestaw przytrzymania otwarcia**

Do zamykaczy IS 315, IS 115, IS 65
 Nieodpowiednie do drzwi ppoż.

	Kod produktu			
Przytrzymanie otwarcia (Hold open)	IS-3700-31000	1		szt.

**Zestaw ogranicznika otwarcia**

Do zamykaczy IS 315, IS 115, IS 65

	Kod produktu			
Ogranicznik otwarcia	IS-3700-32000	1		szt.

IS 65 Zamykacz drzwiowy szynowy

Producent: Iseo



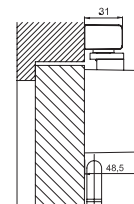
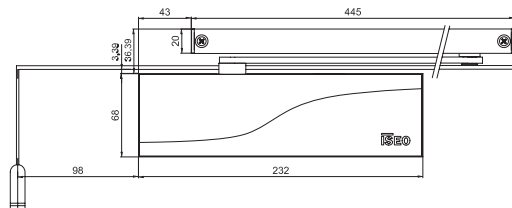
Klasyfikacja wg normy EN 1154

4 | 8 | 3 | 1 | 1 | 2

Siła zamykania (EN): 3
 Ciężar/szerokość drzwi do: 80 kg / 950 mm
 Zamykanie od: 180° (regulacja: prędkości zamykania 180°-15°, domknięcia 15°-0°)
 Szyna z ramieniem ślizgowym
 Trwałość: 500.000 cykli, do drzwi lewych/prawych

	Kod produktu		
Srebrny	IS-373-150003	1	szt.
Biały	IS-373-150004	NZ	szt.
Czarny	IS-373-150005	NZ	szt.

Na osobne zamówienie	Kod produktu
Przytrzymanie otwarcia (Hold open)	IS-3700-31000
Ogranicznik otwarcia	IS-3700-32000



Zestaw przytrzymania otwarcia
 Do zamykaczy IS 315, IS 115, IS 65
 Nieodpowiednie do drzwi ppoż.

	Kod produktu		
Przytrzymanie otwarcia (Hold open)	IS-3700-31000	1	szt.



Zestaw ogranicznika otwarcia
 Do zamykaczy IS 315, IS 115, IS 65

	Kod produktu		
Ogranicznik otwarcia	IS-3700-32000	1	szt.

IS 60 Zamykacz drzwiowy ramieniowy

Producent: Iseo



Klasyfikacja wg normy EN 1154
3 | 8 | 2/3/4 | 1 | 1 | 2

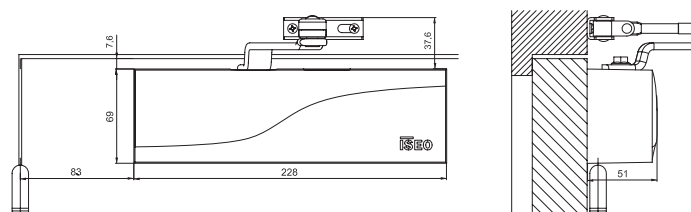
Siła zamykania (EN): 2/3/4
 Ciężar/szerokość drzwi do: 100 kg / 1100 mm
 Regulacja siły EN (pozycjonowanie ramienia)
 Zamykanie od: 180° (dla EN 2/3 regulacja: prędkości zamykania 180°-15°, domknięcia 15°-0°)
 Ramię standardowe
 Trwałość: 500.000 cykli, do drzwi lewych/prawych

Bez przytrzymania otwarcia	Kod produktu			
Srebrny	IS-372-100003	1	8	szt.
Biały	IS-372-100004	NZ	8	szt.
Czarny	IS-372-100005	NZ	8	szt.

Z przytrzymaniem otwarcia	Kod produktu			
Srebrny	IS-372-101003	1	8	szt.
Biały	IS-372-101004	NZ	8	szt.
Czarny	IS-372-101005	NZ	8	szt.



Płytką montażową - do montażu zamykacza po stronie przeciwnej do zawiasów (nieodpowiednia do drzwi ppoż.) na zapytanie.





DC 5 Zamykacz drzwiowy ramieniowy



Producent: Dorcas

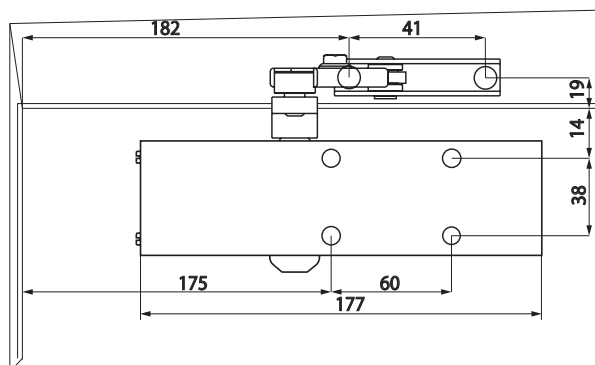


CE

Siła zamykania (EN): 3
 Ciężar/szerokość drzwi do: 40-65 kg / 950 mm
 Opóźnienie zamykania (DC)
 Zamykanie od: 180° (regulacja: prędkości zamykania i domknięcia)
 Ramię standardowe
 Trwałość: 500.000 cykli, do drzwi lewych/prawych

Bez przytrzymania otwarcia	Kod produktu			
Szary	DC-DC5-G	1		szt.
Biały	DC-DC5-B	NZ	50	szt.
Czarny	DC-DC5-N	NZ	50	szt.

Z przytrzymaniem otwarcia	Kod produktu			
Szary	DC-DC5-H-G	1		szt.
Biały	DC-DC5-H-B	NZ	50	szt.
Czarny	DC-DC5-H-N	NZ	50	szt.



DC 1 Zamykacz drzwiowy ramieniowy

Producent: Dorcas



CE

Klasyfikacja wg normy EN 1154

4 | 8 | 3 | 0 | 1 | 3



Siła zamykania (EN): 3



Ciężar/szerokość drzwi do: 25-85 kg / 850-1100 mm

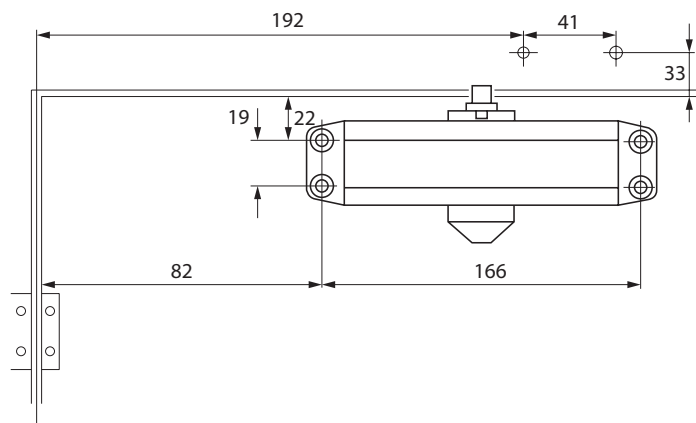
Zamykanie od: 180° (regulacja: prędkości zamykania i domknięcia)

Ramię standardowe / Ramię standardowe z Hold Open (przytrzymanie otwarcia)

Trwałość: 500.000 cykli, do drzwi lewych/prawych

Bez przytrzymania otwarcia	Kod produktu			
Szary	DC-DC1-G	1		szt.
Biały	DC-DC1-B	NZ	50	szt.
Czarny	DC-DC1-N	NZ	50	szt.



Z przytrzymaniem otwarcia	Kod produktu			
Szary	DC-DC1-H-G	1		szt.
Biały	DC-DC1-H-B	NZ	50	szt.
Czarny	DC-DC1-H-N	NZ	50	szt.



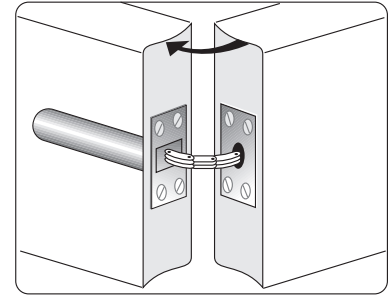
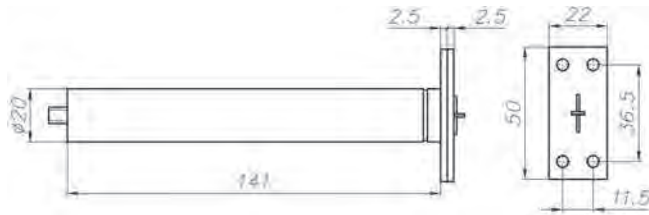
H4 010 Zamykacz drzwiowy wpuszczany



Do drzwi o ciężarze do 50 kg
Niewidoczny przy zamkniętych drzwiach
Materiał: stal nierdzewna matowa

	Kod produktu	 
Stal nierdzewna matowa	H4-010140-SS	10 szt.

Opakowanie: zamykacz, wkręty do montażu.





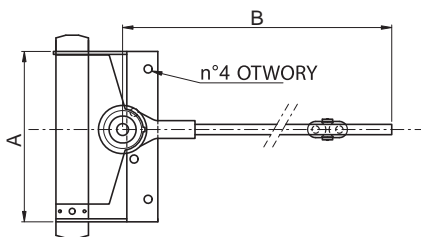
TRIUMPH Zamykacz drzwiowy nawierzchniowy

Produkcja: Włochy



Galwanizowany na biało

	Kod produktu	 
Drzwi do 25 kg, A=75 mm, B=235 mm	BF-091-001	4 szt.
Drzwi do 40 kg, A=100, B=235 mm	BF-091-002	4 szt.
Drzwi do 60 kg, A=120 mm, B=235 mm	BF-091-003	4 szt.
Drzwi do 80 kg, A=150 mm, B= 300 mm	BF-091-004	4 szt.





Ciężar drzwi (kg)	Wymiary (mm)	
	A	B
25	75	235
40	100	235
60	120	235
80	150	300

BF 136 Regulator kolejności zamykania

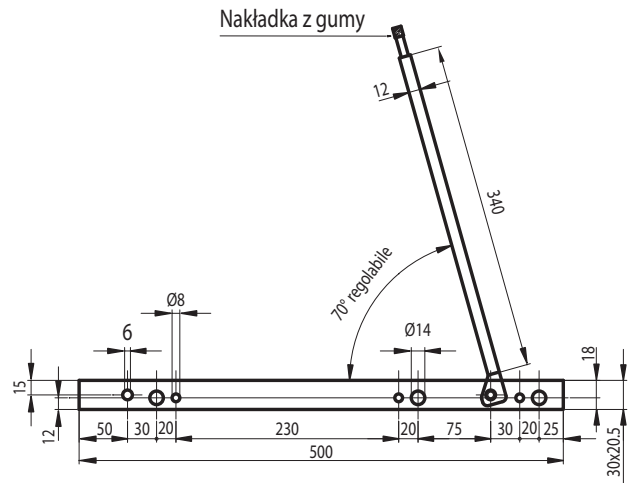
Produkcja: Włochy



Do drzwi 2-skrzydłowych

	Kod produktu			
Lakierowany czarny	BF-136	10		szt.
Lakierowany szary	BF-136-G	NZ	100	szt.

ZAMKNIĘCIA
EWAKUACYJNE



ZAMKI

WKŁADKI
BĘBENKOWE

KLAMKI I
UCHWYTY

ZAWIASY

SYSTEMY
PRZESUWNE

SYSTEMY
DO SZKŁA

WYPOSAŻENIE
DODATKOWE

ACOUSTIC PLUS Uszczelka opadająca akustyczna

Produkcja: Włochy



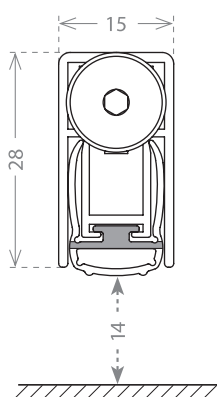
Do drzwi drewnianych, przeciwłamaniowych



Rw=51 dB, trwałość: 200 000 cykli

Wysuw do 14 mm, opadanie nożycowe, regulowany aktywator

Możliwość skrócenia o 150 mm po stronie przeciwnej do aktywatora

Profil: aluminium / Uszczelka: samogasnący termoplastik



	Kod produktu		
Długość 730 mm	K5-200-1F-0730	5	szt.
Długość 830 mm	K5-200-1F-0830	5	szt.
Długość 930 mm	K5-200-1F-0930	5	szt.
Długość 1030 mm	K5-200-1F-1030	5	szt.
Długość 1130 mm	K5-200-1F-1130	5	szt.

ACOUSTIC ALU Uszczelka opadająca akustyczna

Produkcja: Włochy



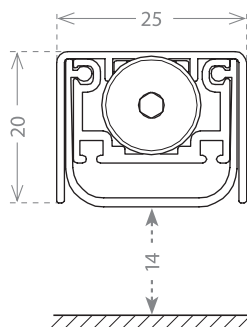
Do drzwi profilowych, PCV, przeciwłamaniowych



Rw=50 dB, trwałość: 200 000 cykli

Wysuw do 14 mm, opadanie nożycowe, regulowany aktywator

Możliwość skrócenia o 150 mm po stronie przeciwnej do aktywatora

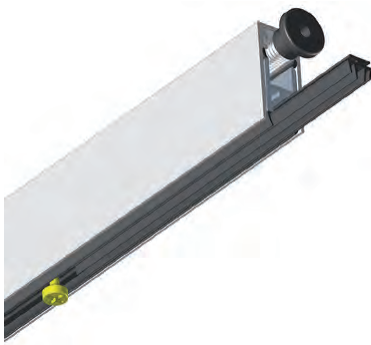
Profil: aluminium / Uszczelka: samogasnący termoplastik



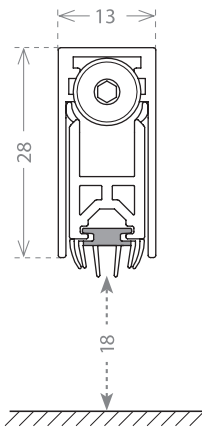
	Kod produktu		
Długość 730 mm	K5-240-1GA-0730	5	szt.
Długość 830 mm	K5-240-1GA-0830	5	szt.
Długość 930 mm	K5-240-1GA-0930	5	szt.
Długość 1030 mm	K5-240-1GA-1030	5	szt.
Długość 1130 mm	K5-240-1GA-1130	5	szt.

TOP PLUS Uszczelka opadająca akustyczna

Produkcja: Włochy



Do drzwi drewnianych, przeciwłamaniowych
 Rw=44 dB, trwałość: 200 000 cykli
 Wysuw do 18 mm, opadanie nożycowe, regulowany aktywator
 Możliwość skrócenia o 100 mm po stronie przeciwnej do aktywatora
 Długość 330 mm - możliwość skrócenia o 50 mm*, długość 430 mm - o 125 mm**
 Profil: aluminium / Uszczelka: samogasnące PVC + termoplastik



	Kod produktu		
Długość 330 mm*	K5-235-1TA-0330	5	szt.
Długość 430 mm**	K5-235-1TA-0430	5	szt.
Długość 530 mm	K5-235-1TA-0530	5	szt.
Długość 630 mm	K5-235-1TA-0630	5	szt.
Długość 730 mm	K5-235-1TA-0730	5	szt.
Długość 830 mm	K5-235-1TA-0830	5	szt.
Długość 930 mm	K5-235-1TA-0930	5	szt.
Długość 1030 mm	K5-235-1TA-1030	5	szt.
Długość 1130 mm	K5-235-1TA-1130	5	szt.

ZAMKNIĘCIA
EWAKUACYJNE

ZAMKI

WKŁADKI
BĘBENKOWE

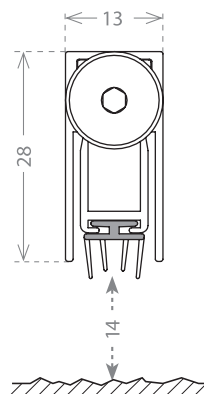
KLAMKI I
UCHWYTY

13x28 Uszczelka opadająca akustyczna

Produkcja: Włochy



Do drzwi drewnianych, przeciwłamaniowych
 Rw=27 dB, trwałość: 200 000 cykli
 Wysuw do 14 mm, opadanie nożycowe, regulowany aktywator
 Możliwość skrócenia o 200 mm po stronie przeciwnej do aktywatora
 Profil: aluminium / Uszczelka: samogasnący termoplastik



	Kod produktu		
Długość 730 mm	K5-500-1A-0730	5	szt.
Długość 830 mm	K5-500-1A-0830	5	szt.
Długość 930 mm	K5-500-1A-0930	5	szt.
Długość 1030 mm	K5-500-1A-1030	5	szt.
Długość 1130 mm	K5-500-1A-1130	5	szt.

ZAWIASY

SYSTEMY
PRZESUWNE

SYSTEMY
DO SZKŁA

WYPOSAŻENIE
DODATKOWE

12x30 Uszczelka opadająca akustyczna

Produkcja: Włochy



Do drzwi drewnianych, PCV, przeciwłamaniowych

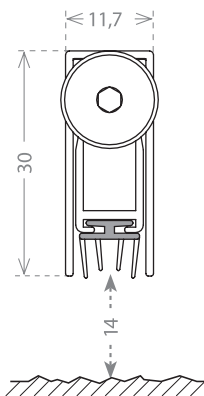
Rw=39 dB, trwałość: 200 000 cykli

Wysuw do 14 mm, opadanie nożycowe, regulowany aktywator

Możliwość skrócenia o 200 mm po stronie przeciwnej do aktywatora

Długość 330 mm - możliwość skrócenia o 50 mm*, długość 430 mm - o 150 mm**

Profil: aluminium / Uszczelka: samogasnący termoplastik



	Kod produktu		
Długość 330 mm*	K5-505-1A-0330	5	szt.
Długość 430 mm**	K5-505-1A-0430	5	szt.
Długość 530 mm	K5-505-1A-0530	5	szt.
Długość 630 mm	K5-505-1A-0630	5	szt.
Długość 730 mm	K5-505-1A-0730	5	szt.
Długość 830 mm	K5-505-1A-0830	5	szt.
Długość 930 mm	K5-505-1A-0930	5	szt.
Długość 1030 mm	K5-505-1A-1030	5	szt.
Długość 1130 mm	K5-505-1A-1130	5	szt.
Długość 1230 mm	K5-505-1A-1230	5	szt.
Długość 1330 mm	K5-505-1A-1330	5	szt.

ALETTE A Uszczelka opadająca

Produkcja: Włochy



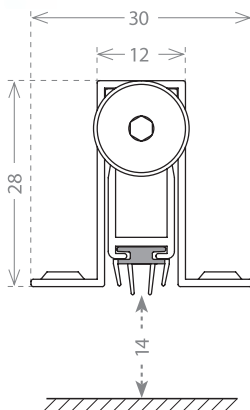
Do drzwi drewnianych

Rw=39 dB (deklarowane)

Wysuw do 14 mm, opadanie nożycowe, regulowany aktywator

Możliwość skrócenia o 200 mm po stronie przeciwnej do aktywatora

Profil: aluminium / Uszczelka: samogasnący termoplastik



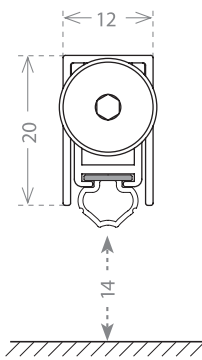
	Kod produktu		
Długość 730 mm	K5-515-1A-0730	5	szt.
Długość 830 mm	K5-515-1A-0830	5	szt.
Długość 930 mm	K5-515-1A-0930	5	szt.
Długość 1030 mm	K5-515-1A-1030	5	szt.

TREND Uszczelka opadająca akustyczna

Produkcja: Włochy



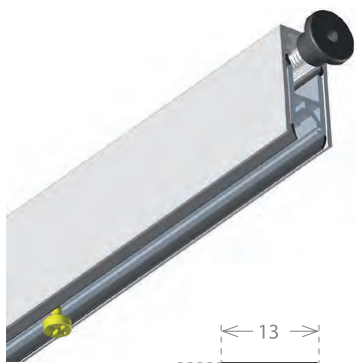
Do drzwi drewnianych, profilowych, PCV, przeciwwłamaniowych
Rw=39 dB, trwałość: 200 000 cykli
Wysuw do 14 mm, opadanie nożycowe, regulowany aktywator
Możliwość skrócenia o 200 mm po stronie przeciwnej do aktywatora
Długość 330 mm - możliwość skrócenia o 50 mm*
Profil: aluminium / Uszczelka: samogasnący termoplastik



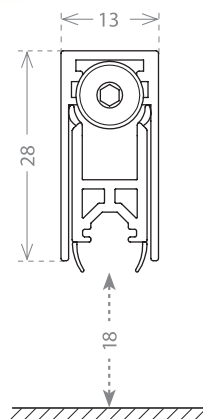
	Kod produktu		
Długość 330 mm*	K5-525-1C-0330	5	szt.
Długość 430 mm	K5-525-1C-0430	5	szt.
Długość 530 mm	K5-525-1C-0530	5	szt.
Długość 630 mm	K5-525-1C-0630	5	szt.
Długość 730 mm	K5-525-1C-0730	5	szt.
Długość 830 mm	K5-525-1C-0830	5	szt.
Długość 930 mm	K5-525-1C-0930	5	szt.
Długość 1030 mm	K5-525-1C-1030	5	szt.
Długość 1130 mm	K5-525-1C-1130	5	szt.
Długość 1230 mm	K5-525-1C-1230	5	szt.
Długość 1330 mm	K5-525-1C-1330	5	szt.
Długość 1430 mm	K5-525-1C-1430	5	szt.
Długość 1530 mm	K5-525-1C-1530	5	szt.

TOP Uszczelka opadająca akustyczna

Produkcja: Włochy



Do drzwi drewnianych, przeciwwłamaniowych
Rw=42 dB, trwałość: 200 000 cykli
Wysuw do 18 mm, opadanie nożycowe, regulowany aktywator
Możliwość skrócenia o 150 mm po stronie przeciwnej do aktywatora
Profil: aluminium / Uszczelka: samogasnący PVC



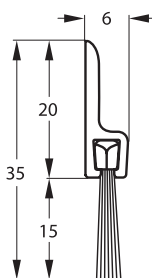
	Kod produktu		
Długość 630 mm	K5-530-1T-0630	5	szt.
Długość 730 mm	K5-530-1T-0730	5	szt.
Długość 830 mm	K5-530-1T-0830	5	szt.
Długość 930 mm	K5-530-1T-0930	5	szt.
Długość 1030 mm	K5-530-1T-1030	5	szt.



STRIBO PLAST Uszczelka szczotkowa **NAWIERZCHNIOWA**

Produkcja: Francja



Samoprzylepna
Długość 925 mm, włosie 15 mm
Profil: plastik o wysokiej odporności na promienie UV



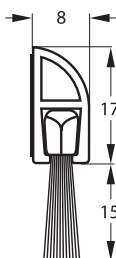
	Kod produktu		
Biała	K5-105-0925-A3	40	szt.
Brązowa	K5-105-0925-AB	40	szt.



STRIBO LUX ADHESIV Uszczelka szczotkowa **NAWIERZCHNIOWA**

Produkcja: Francja



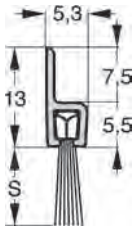
Samoprzylepna
Długość 925 mm, włosie 15 mm
Profil: aluminium srebrne F1



	Kod produktu		
Anodyzowana srebrna F1	K5-120-0925-F1	10	szt.

STRIBO PRO Uszczelka szczotkowa w profilu H2

Produkcja: Francja

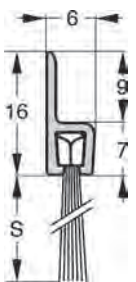


Długość L=1000 mm lub 3000 mm
Profil: aluminium naturalne

	Kod produktu			
S=10 mm, L=1000 mm	K5-H210-1000-AN	50	m	
S=10 mm, L=3000 mm	K5-H210-3000-AN	150	m	

STRIBO PRO Uszczelka szczotkowa w profilu H3

Produkcja: Francja



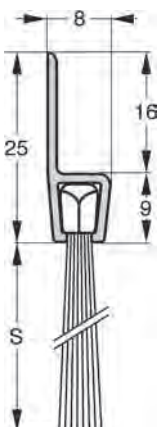
Długość L=1000 mm lub 3000 mm
Profil: aluminium naturalne*

	Kod produktu			
S=14 mm, L=1000 mm	K5-H314-1000-AN	50	m	
S=14 mm, L=3000 mm	K5-H314-3000-AN	150	m	
S=24 mm, L=1000 mm	K5-H324-1000-AN	40	m	
S=24 mm, L=3000 mm	K5-H324-3000-AN	150	m	
S=34 mm, L=1000 mm	K5-H334-1000-AN	25	m	
S=34 mm, L=3000 mm	K5-H334-3000-AN	75	m	

* Profil aluminium w kolorze brązowym F4 - na zapytanie

STRIBO PRO Uszczelka szczotkowa w profilu H5

Produkcja: Francja



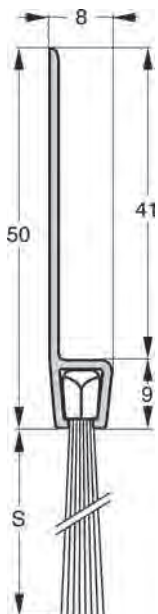
Długość L=1000 mm lub 3000 mm
Profil: aluminium naturalne*

	Kod produktu			
S=25 mm, L=1000 mm	K5-H525-1000-AN	100	m	
S=25 mm, L=3000 mm	K5-H525-3000-AN	75	m	
S=35 mm, L=1000 mm	K5-H535-1000-AN	80	m	
S=35 mm, L=3000 mm	K5-H535-3000-AN	75	m	
S=45 mm, L=1000 mm	K5-H545-1000-AN	60	m	
S=45 mm, L=3000 mm	K5-H545-3000-AN	75	m	


* Profil aluminium w kolorze brązowym F4 - na zapytanie

STRIBO PRO Uszczelka szczotkowa w profilu G5

Produkcja: Francja



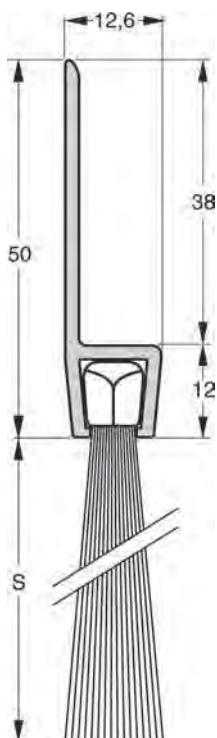
Długość L=1000 mm*
 Profil: aluminium naturalne

	Kod produktu			
S=25 mm, L=1000 mm	K5-G525-1000-AN	10		m
S=35 mm, L=1000 mm	K5-G535-1000-AN	10		m
S=45 mm, L=1000 mm	K5-G545-1000-AN	10		m



* Długość L=3000 mm - na zapytanie

STRIBO PRO Uszczelka szczotkowa w profilu H8

Produkcja: Francja



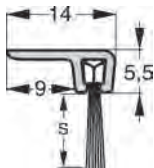
Długość L=1000 mm lub 3000 mm
 Profil: aluminium naturalne*

	Kod produktu			
S=40 mm, L=1000 mm	K5-H840-1000-AN	50		m
S=40 mm, L=3000 mm	K5-H840-3000-AN	30		m
S=60 mm, L=1000 mm	K5-H860-1000-AN	30		m
S=60 mm, L=3000 mm	K5-H860-3000-AN	NZ	3	m
S=80 mm, L=1000 mm	K5-H880-1000-AN	20		m
S=80 mm, L=3000 mm	K5-H880-3000-AN	30		m
S=120 mm, L=1000 mm	K5-H8120-1000-AN	20		m
S=120 mm, L=3000 mm	K5-H8120-3000-AN	NZ	3	m
S=150 mm, L=1000 mm	K5-H8150-1000-AN	10		m
S=150 mm, L=3000 mm	K5-H8150-3000-AN	NZ	3	m


* Profil aluminium w kolorze brązowym F4 - na zapytanie

STRIBO PRO Uszczelka szczotkowa w profilu F2

Produkcja: Francja

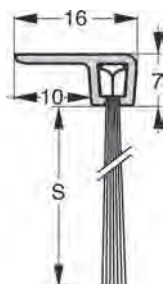


Długość L=1000 mm lub 3000 mm
Profil: aluminium naturalne

	Kod produktu			
S=10 mm, L=1000 mm	K5-F210-1000-AN	50		m
S=10 mm, L=3000 mm	K5-F210-3000-AN	150		m

STRIBO PRO Uszczelka szczotkowa w profilu F3

Produkcja: Francja



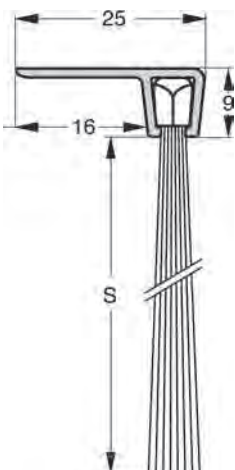
Długość L=1000 mm lub 3000 mm
Profil: aluminium naturalne*

	Kod produktu			
S=14 mm, L=1000 mm	K5-F314-1000-AN	50		m
S=14 mm, L=3000 mm	K5-F314-3000-AN	150		m
S=24 mm, L=1000 mm	K5-F324-1000-AN	40		m
S=24 mm, L=3000 mm	K5-F324-3000-AN	150		m
S=34 mm, L=1000 mm	K5-F334-1000-AN	25		m
S=34 mm, L=3000 mm	K5-F334-3000-AN	75		m

* Profil aluminium w kolorze brązowym F4 - na zapytanie

STRIBO PRO Uszczelka szczotkowa w profilu F5

Produkcja: Francja



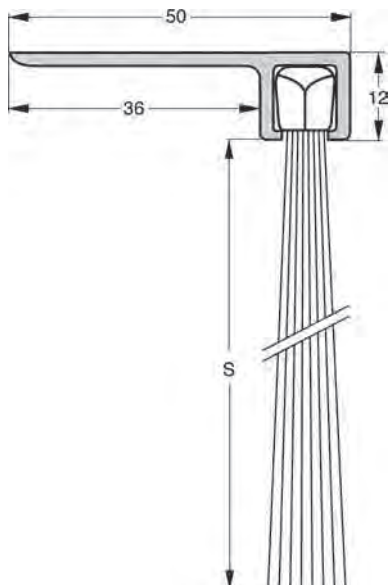
Długość L=1000 mm lub 3000 mm
Profil: aluminium naturalne*

	Kod produktu			
S=25 mm, L=1000 mm	K5-F525-1000-AN	100		m
S=25 mm, L=3000 mm	K5-F525-3000-AN	75		m
S=35 mm, L=1000 mm	K5-F535-1000-AN	80		m
S=35 mm, L=3000 mm	K5-F535-3000-AN	75		m
S=45 mm, L=1000 mm	K5-F545-1000-AN	60		m
S=45 mm, L=3000 mm	K5-F545-3000-AN	75		m


* Profil aluminium w kolorze brązowym F4 - na zapytanie

STRIBO PRO Uszczelka szczotkowa w profilu F8

Produkcja: Francja



Długość L=1000 mm lub 3000 mm
 Profil: aluminium naturalne*

	Kod produktu			
S=40 mm, L=1000 mm	K5-F840-1000-AN	50		m
S=40 mm, L=3000 mm	K5-F840-3000-AN	NZ	3	m
S=60 mm, L=1000 mm	K5-F860-1000-AN	30		m
S=60 mm, L=3000 mm	K5-F860-3000-AN	NZ	3	m
S=80 mm, L=1000 mm	K5-F880-1000-AN	20		m
S=80 mm, L=3000 mm	K5-F880-3000-AN	NZ	3	m
S=120 mm, L=1000 mm	K5-F8120-1000-AN	20		m
S=120 mm, L=3000 mm	K5-F8120-3000-AN	NZ	3	m
S=150 mm, L=1000 mm	K5-F8150-1000-AN	10		m
S=150 mm, L=3000 mm	K5-F8150-3000-AN	NZ	3	m

* Profil aluminium w kolorze brązowym F4 - na zapytanie

Produkcja: Włochy

PUSH & GO

SYSTEM ZASTĘPUJĄCY KANTRYGIEL

System Push & Go jest doskonałym rozwiązaniem do wysokich drzwi dwuskrzydłowych. Zastępuje tradycyjny kantrygiel, przy którym operacja otwarcia zaryglowanego skrzydła nie jest wygodna i zajmuje dużo czasu.

Aby otworzyć drzwi wystarczy wcisnąć przycisk i mechanizm w płynny sposób odryglowuje drzwi. Aby ponownie zablokować rygiel, wystarczy zamknąć drzwi.

System doskonale sprawdza się w miejscach, w których konieczne jest częste zamykanie i otwieranie obu skrzydeł drzwiowych.

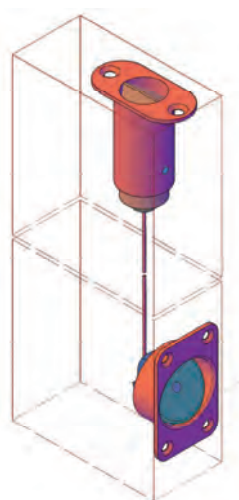
Maksymalna odległość przycisku uruchamiającego od kantrygla: 3 m.

ZAMKNIĘCIA
EWAKUACYJNE



ZAMKI

WKŁADKI
BĘBENKOWEKLAMKI I
UCHWYTY

ZAWIASY

SYSTEMY
PRZESUWNESYSTEMY
DO SZKŁAWYPOSAŻENIE
DODATKOWE

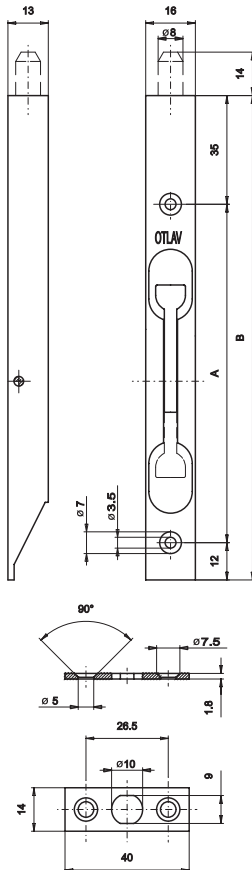
Do skrzydła biernego wysokich drzwi drewnianych
Odległość pomiędzy rygłem i przyciskiem - 1500 mm*
Odblokowanie po naciśnięciu przycisku, zaryglowanie automatyczne
Do zastosowania z dolną zasuwą czołową

	Kod produktu			
Chromowany matowy	CL-4000-CS	1		szt.

* Inne długości - na zapytanie

OT LC260 Zasuwa czołowa

Producent: Otlav



Materiał: stal

Brązowana

Brazowana	Kod produktu			
B=160 mm, A=113 mm	OT-LC260-160PK02	20	360	szt.
B=200 mm, A=153 mm	OT-LC260-200PK02	20	360	szt.

Galwanizowana na biało

Galwanizowana na biało	Kod produktu			
B=160 mm, A=113 mm	OT-LC260-160H002	20	360	szt.
B=200 mm, A=153 mm	OT-LC260-200H002	20	360	szt.
B=250 mm, A=203 mm	OT-LC260-250H004	20	180	szt.
B=400 mm, A=353 mm	OT-LC260-400H002	20	180	szt.

Galwanizowana na żółto

Galwanizowana na żółto	Kod produktu			
B=160 mm, A=113 mm	OT-LC260-160H102	20	360	szt.
B=200 mm, A=153 mm	OT-LC260-200H102	20	360	szt.
B=250 mm, A=203 mm	OT-LC260-250H102	20	180	szt.
B=400 mm, A=353 mm	OT-LC260-400H102	20	180	szt.

Mosiądzowana

Mosiądzowana	Kod produktu			
B=160 mm, A=113 mm	OT-LC260-160O002	20	360	szt.
B=200 mm, A=153 mm	OT-LC260-200O002	20	360	szt.
B=250 mm, A=203 mm	OT-LC260-250O002	20	180	szt.
B=400 mm, A=353 mm	OT-LC260-400O002	20	180	szt.
B=600 mm, A=753 mm	OT-LC260-600O002	20	120	szt.
B=800 mm, A=753 mm	OT-LC260-800O002	20	120	szt.

Niklowana

Niklowana	Kod produktu			
B=160 mm, A=113 mm	OT-LC260-160N008	20	360	szt.
B=200 mm, A=153 mm	OT-LC260-200N008	20	360	szt.

Opakowanie: zasuwa, blacha zaczepowa.

OT LC260 Zasuwa czołowa zaokrąglona

Producent: Otlav

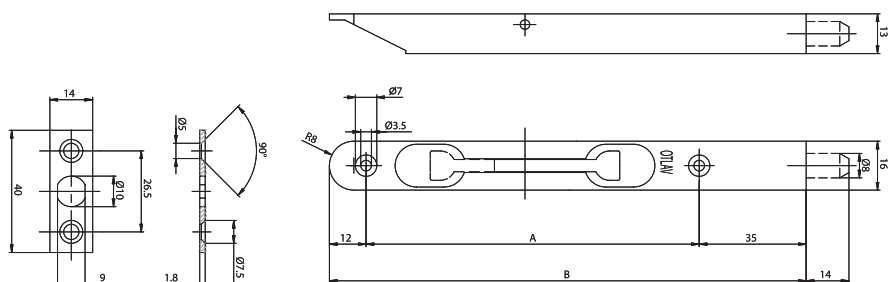


Materiał: stal

Niklowana

Niklowana	Kod produktu			
B=160 mm, A=113 mm	OT-LC260-160N006	20	360	szt.
B=200 mm, A=153 mm	OT-LC260-200N006	20	360	szt.

Opakowanie: zasuwa, blacha zaczepowa.



BF 422 Zasuwa czołowa podwójna

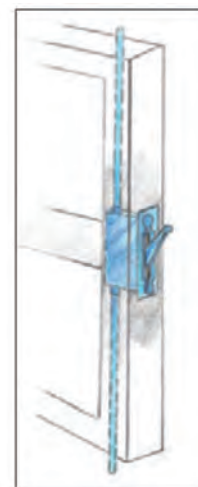
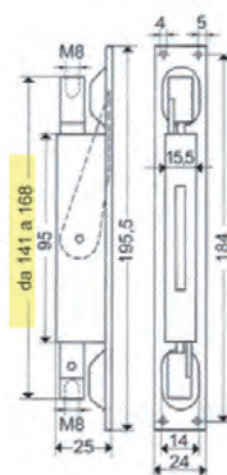
Produkcja: Włochy



Materiał: stal galwanizowana na biało
 Dźwignia z mosiądzu
 *Zasuwa czołowa (bez prętów ryglujących)
 Otwory M8 na pręty ryglujące, wysuw obustronny
 Materiał: stal galwanizowana na biało

	Kod produktu			
A=24 mm	BF-422	NZ	10	szt.

Opakowanie: zasuwka (bez prętów).





BF 420 Zasuwa czołowa

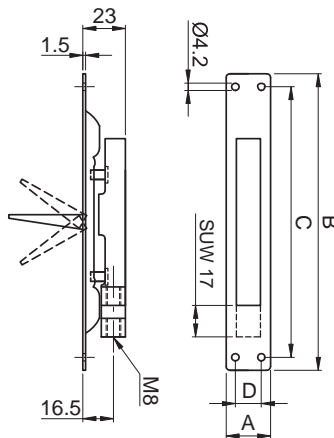
Produkcja: Włochy



Zasuwa czołowa (bez pręta ryglującego)
Otwór M8 na pręt ryglujący
Materiał: stal galwanizowana na biało

	Kod produktu			
A=16 mm, B=147 mm	BF-420-16Q	10		szt.
A=20 mm, B=151 mm, D=13 mm	BF-420-20Q	10		szt.
A=24 mm, B=160 mm, D=14 mm	BF-420-24Q	10		szt.

Opakowanie: zasuwa.



ZAMKNIĘCIA
EWAKUACYJNE

ZAMKI

WKŁADKI
BĘBENKOWE



KLAMKI I
UCHWYTY

BF 421 Zasuwa czołowa

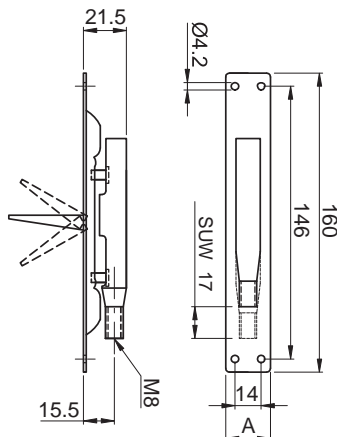
Produkcja: Włochy



Zasuwa czołowa (bez pręta ryglującego)
Otwór M8 na pręt ryglujący
Materiał: stal galwanizowana na biało
Dźwignia z miedzi

	Kod produktu			
A=20 mm	BF-421-20	10		szt.
A=24 mm	BF-421-24	10		szt.

Opakowanie: zasuwa.



ZAWIASY

SYSTEMY
PRZESUWNE

SYSTEMY
DO SZKŁA

WYPOSAŻENIE
DODATKOWE

F4 100 Maskownica podłogowa



Materiał: stal nierdzewna matowa

	Kod produktu		
Średnica wewnętrzna 13 mm	F4-10013-SS	10	szt.





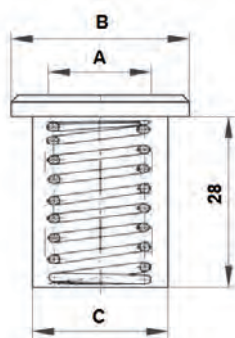
BF 475 Maskownica podłogowa



Produkcja: Włochy



Materiał: mosiądz

Mosiądz naturalny	Kod produktu		
A=8 mm, B=18 mm, C=12 mm	BF-475-08-ON	200	szt.
A=10 mm, B=20 mm, C=14 mm	BF-475-10-ON	200	szt.
A=12 mm, B=22 mm, C=16 mm	BF-475-12-ON	100	szt.
A=14 mm, B=25 mm, C=18 mm	BF-475-14-ON	100	szt.





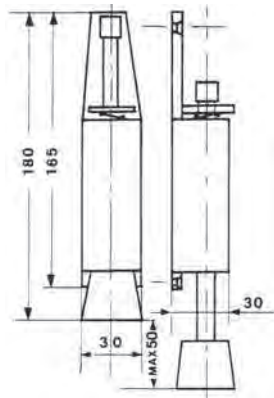
Mosiądz niklowany	Kod produktu		
A=8 mm, B=18 mm, C=12 mm	BF-475-08-N0	200	szt.
A=10 mm, B=20 mm, C=14 mm	BF-475-10-N0	200	szt.
A=12 mm, B=22 mm, C=16 mm	BF-475-12-N0	100	szt.
A=14 mm, B=25 mm, C=18 mm	BF-475-14-N0	100	szt.

IN 0035 Przytrzymywacz drzwiowy



Do drzwi o ciężarze do 40 kg
Materiał: stal nierdzewna matowa



	Kod produktu		
Stal nierdzewna matowa	IN-0035-444000	1	szt.

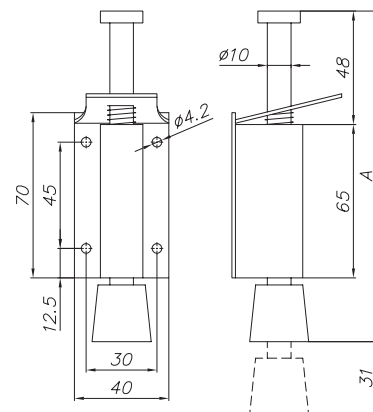


F1 010 Przytrzymywacz drzwiowy



Materiał: stal nierdzewna matowa

	Kod produktu		
A=140 mm	F1-010140-SS	10	szt.
A=200 mm	F1-010200-SS	10	szt.





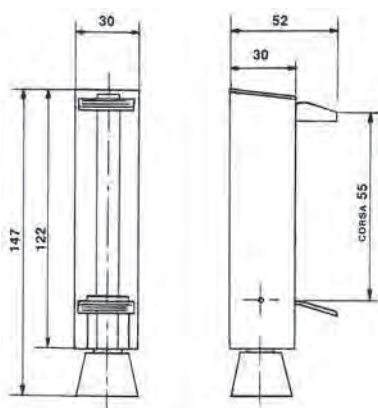
BF 23 Przytrzymaacz drzwiowy wzmocniony

Produkcja: Włochy



Podwójna sprężyna
Do drzwi o ciężarze do 60 kg
Materiał: stal

	Kod produktu			
Lakierowany brązowy	BF-237	NZ	6	szt.
Lakierowany czarny	BF-234	6		szt.
Lakierowany srebrny	BF-235	6		szt.





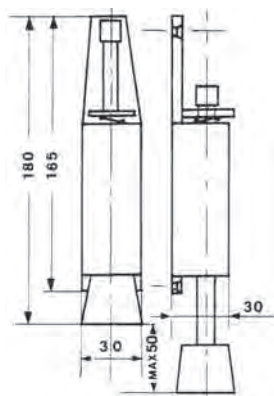
BF 24 Przytrzymaacz drzwiowy

Produkcja: Włochy



Do drzwi o ciężarze do 40 kg
Materiał: stal

	Kod produktu			
Lakierowany biały	BF-248	6		szt.
Lakierowany brązowy	BF-247	6		szt.
Lakierowany srebrny	BF-245	6		szt.



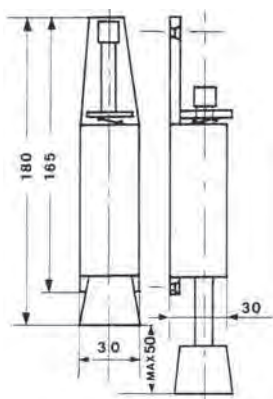
BF 250 Przytrzymywacz drzwiowy

Produkcja: Włochy



Do drzwi o ciężarze do 40 kg
Materiał: mosiądz

	Kod produktu		
Mosiądz lakierowany	BF-250	6	szt.





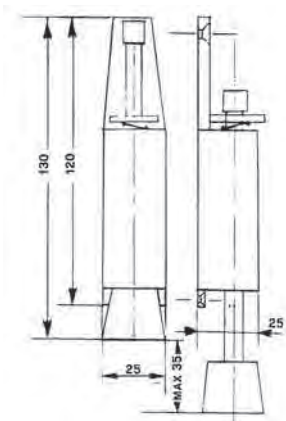
BF 23/24 Przytrzymywacz drzwiowy

Produkcja: Włochy



Do drzwi o ciężarze do 25 kg
Materiał: stal



	Kod produktu		
Lakierowany biały	BF-239	6	szt.
Lakierowany brązowy	BF-240	6	szt.
Lakierowany srebrny	BF-242	6	szt.



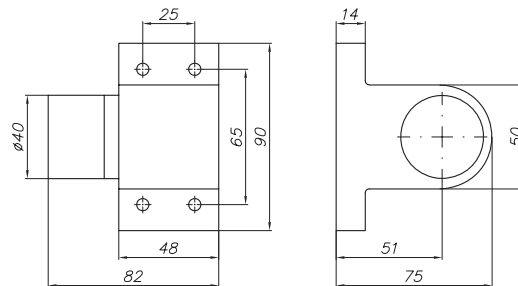
F2 100 Odbój podłogowy wzmocniony



Amortyzacja sprężynowa
Materiał: aluminium

	Kod produktu		
Anodyzowany srebrny	F2-100-F1	1	szt.


Opakowanie: odbój, wkręty do montażu.



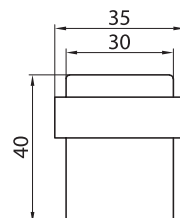
IN 0035 Odbój podłogowy



Materiał: stal nierdzewna matowa

	Kod produktu		
Wysokość 40 mm	IN-0035-442070	10	szt.



Opakowanie: odbój, wkręt do montażu.



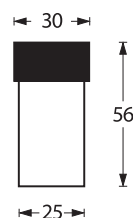
IN 0035 Odbój podłogowy



Materiał: stal nierdzewna matowa

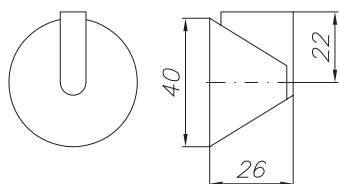
	Kod produktu		
Wysokość 56 mm	IN-0035-442110	10	szt.

Opakowanie: odbój, wkręt do montażu.



LC 613FE Odbój podłogowy

Producent: LineaCali



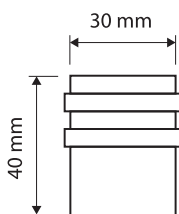
Materiał: mosiądz

	Kod produktu			
Brązowiony matowy	LC-613FE-BM	15		szt.
Brązowiony przecierany	LC-613FE-OG	15		szt.
Chromowany	LC-613FE-CR	15		szt.
Chromowany matowy	LC-613FE-CS	15		szt.
Mosiądz lakierowany	LC-613FE-OL	15		szt.
Mosiądz matowy lakierowany	LC-613FE-OS	15		szt.
Niklowany	LC-613FE-NS	15		szt.
Patynowany	LC-613FE-AN	15		szt.

Opakowanie: odbój, wkręt do montażu.

LC 212FE Odbój podłogowy

Producent: LineaCali



Materiał: mosiądz

	Kod produktu			
Brązowiony matowy	LC-212FE-BM	NZ	1	szt.
Brązowiony przecierany	LC-212FE-OG	1		szt.
Chromowany	LC-212FE-CR	1		szt.
Chromowany matowy	LC-212FE-CS	1		szt.
Mosiądz lakierowany	LC-212FE-OL	1		szt.
Mosiądz matowy lakierowany	LC-212FE-OS	1		szt.
Niklowany	LC-212FE-NS	NZ	1	szt.
Patynowany	LC-212FE-AN	NZ	1	szt.

Opakowanie: odbój, wkręt do montażu.

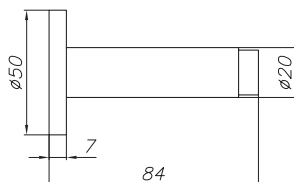
F2 500 Odbój ścienny

Materiał: stal nierdzewna matowa



	Kod produktu			
Wysokość 84 mm	F2-500-SS	10		szt.

Opakowanie: odbój, wkręt do montażu.

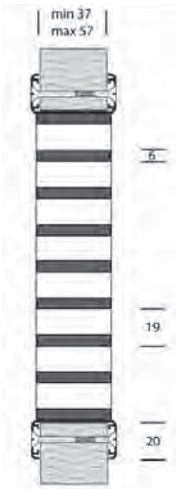


G8HD Kratka wentylacyjna z prześwitem

Produkcja: Holandia



Do drzwi przeciwpożarowych, wewnętrznych, o grubości od 40 do 57 mm
 Kołnierz montażowy: aluminium w kolorze srebrnym F1
 Wypełnienie: konstrukcja szkieletowa z materiałem pęczniącym
 Przy 120°C wypełnienie kratki pęcznieje, tworząc niepalną przegrodę
 Odporność ogniowa: 60 min (EN 1634-1)
 Wymiar kratki (bez kołnierza) jest jednocześnie wymiarem otworu montażowego



LD [cm2]	Qv1 [dm3/s]	Wymiar bez kołnierza [mm]	Kod produktu		
290	24	200 x 200	GV-G8HD-2020-F1	1	szt.
444	37	300 x 200	GV-G8HD-3020-F1	1	szt.
680	57	300 x 300	GV-G8HD-3030-F1	1	szt.
600	50	400 x 200	GV-G8HD-4020-F1	1	szt.
920	77	400 x 300	GV-G8HD-4030-F1	1	szt.
260	21	450 x 76	GV-G8HD-4508-F1	NZ	1 szt.
760	63	500 x 200	GV-G8HD-5020-F1	1	szt.
1170	97	500 x 300	GV-G8HD-5030-F1	1	szt.
1900	158	600 x 400	GV-G8HD-6040-F1	1	szt.
2840	237	600 x 600	GV-G8HD-6060-F1	1	szt.

LD cm2 - powierzchnia czynna kratki (EN 131341-1:2004)

Qv1 dm3/s - przepływ przy różnicy ciśnień 1 Pa (Pascala)

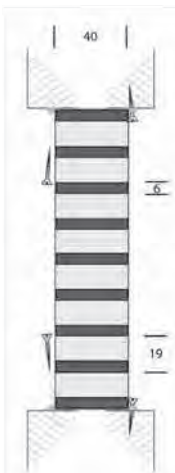
Szczeliny montażowe powinny być wypełnione zaprawą ognioodporną lub pęczniącą masą uszczelniającą.

G8HB Kratka wentylacyjna z prześwitem

Produkcja: Holandia



Do indywidualnego wbudowania w wewnętrzne konstrukcje przeciwpożarowe
 Wypełnienie: konstrukcja szkieletowa z materiałem pęczniącym
 Przy 120°C wypełnienie kratki pęcznieje, tworząc niepalną przegrodę
 Odporność ogniowa: 60 min (EN 1634-1)
 Wymiar kratki jest jednocześnie wymiarem otworu montażowego



LD [cm2]	Qv1 [dm3/s]	Wymiar [mm]	Kod produktu		
290	24	200 x 200	GV-G8HB-2020	NZ	1 szt.
444	37	300 x 200	GV-G8HB-3020	NZ	1 szt.
680	57	300 x 300	GV-G8HB-3030	NZ	1 szt.
600	50	400 x 200	GV-G8HB-4020	NZ	1 szt.
920	77	400 x 300	GV-G8HB-4030	NZ	1 szt.
260	21	450 x 76	GV-G8HB-4508	NZ	1 szt.
760	63	500 x 200	GV-G8HB-5020	NZ	1 szt.
1170	97	500 x 300	GV-G8HB-5030	NZ	1 szt.
1900	158	600 x 400	GV-G8HB-6040	NZ	1 szt.
2840	237	600 x 600	GV-G8HB-6060	NZ	1 szt.

LD cm2 - powierzchnia czynna kratki (EN 131341-1:2004)

Qv1 dm3/s - przepływ przy różnicy ciśnień 1 Pa (Pascala)

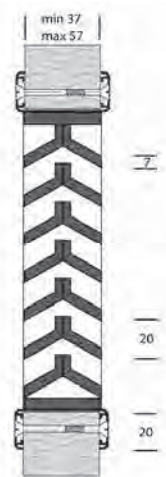
Szczeliny montażowe powinny być wypełnione zaprawą ognioodporną lub pęczniącą masą uszczelniającą.

G8SD Kratka wentylacyjna bez prześwitu

Produkcja: Holandia



Do drzwi przeciwpożarowych, wewnętrznych, o grubości od 40 do 57 mm
 Kołnierz montażowy: aluminium w kolorze srebrnym F1
 Wypełnienie: konstrukcja lamelowa z materiałem pęczniącym (odwrocona litera V)
 Przy 120°C wypełnienie kratki pęcznieje, tworząc niepalną przegrodę
 Odporność ogniowa: 30 min (EN 1634-1)
 Wymiar kratki (bez kołnierza) jest jednocześnie wymiarem otworu montażowego



LD [cm2]	Qv1 [dm3/s]	Wymiar bez kołnierza [mm]	Kod produktu		
110	9	200 x 200	GV-G8SD-2020-F1	NZ	1 szt.
160	14	300 x 200	GV-G8SD-3020-F1	NZ	1 szt.
260	21	300 x 300	GV-G8SD-3030-F1	NZ	1 szt.
220	18	400 x 200	GV-G8SD-4020-F1	NZ	1 szt.
350	29	400 x 300	GV-G8SD-4030-F1	NZ	1 szt.
280	23	500 x 200	GV-G8SD-5020-F1	NZ	1 szt.

LD cm2 - powierzchnia czynna kratki (EN 131341-1:2004)

Qv1 dm3/s - przepływ przy różnicy ciśnień 1 Pa (Pascala)

Szczeliny montażowe powinny być wypełnione zaprawą ognioodporną lub pęczniącą masą uszczelniającą.

ZAMKNIĘCIA
EWAKUACYJNE

ZAMKI

WKŁADKI
BĘBENKOWE

KLAMKI I
UCHWYTY

G8K Uszczelniacz ognioodporny

Produkcja: Holandia



Do wypełniania szczelin montażowych w drzwiach przeciwpożarowych
 Do zastosowania z kratkami G8HD / G8HB / G8SD
 Odporność ogniowa od 90 do 240 minut, w zależności od rodzaju łączonych materiałów
 Kolor: szary (spoina może być malowana)

	Kod produktu		
Pojemność: 310 ml	GV-G8K-310S	1	szt

ZAWIASY

SYSTEMY
PRZESUWNE

SYSTEMY
DO SZKŁA

WYPOSAŻENIE
DODATKOWE

G31 Kratka wentylacyjna bez prześwitu

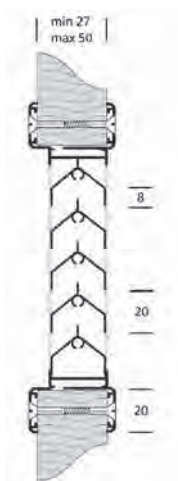
Produkcja: Holandia



Do drzwi o grubości od 27 do 50 mm
 Kołnierz montażowy: aluminium w kolorze srebrnym F1
 Wypełnienie: aluminiowa konstrukcja lamelowa (odwrócona litera V)
 Wymiar kratki (bez kołnierza) jest jednocześnie wymiarem otworu montażowego

LD [cm2]	Qv1 [dm3/s]	Wymiar bez kołnierza [mm]	Kod produktu		
134	11,2	400 x 200	GV-G31-4020-F1	1	szt.
220	18,2	400 x 300	GV-G31-4030-F1	1	szt.
42	3,5	430 x 80	GV-G31-4207-F1	1	szt.
170	14,2	500 x 200	GV-G31-5020-F1	1	szt.
276	23	500 x 300	GV-G31-5030-F1	1	szt.
205	17,1	600 x 200	GV-G31-6020-F1	1	szt.
334	27,8	600 x 300	GV-G31-6030-F1	1	szt.
462	38,5	600 x 400	GV-G31-6040-F1	1	szt.

LD cm2 - powierzchnia czynna kratki (EN 131341-1:2004)
 Qv1 dm3/s - przepływ przy różnicy ciśnień 1 Pa (Pascala)



G61 10 Kratka wentylacyjna z prześwitem

Produkcja: Holandia

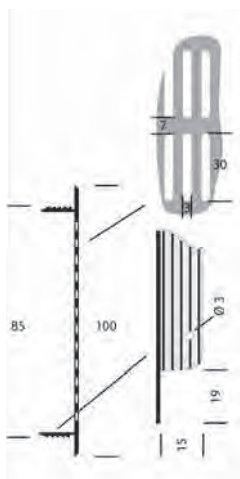


Do drzwi, mebli, rur wentylacyjnych i innych
 Wciskana, ze żłobionymi płetwami montażowymi
 Materiał: aluminium w kolorze srebrnym F1
 Wysokość otworu montażowego: 85 mm

LD [cm2]	Qv1 [dm3/s]	Wymiar [mm]	Kod produktu		
165	13,7	500 x 100	GV-G61-5010-F1	50	szt.
330	27,5	1000 x 100	GV-G61-10010-F1	NZ	1 szt.
672	56	2000 x 100	GV-G61-20010-F1	NZ	1 szt.

LD cm2 - powierzchnia czynna kratki (EN 131341-1:2004)
 Qv1 dm3/s - przepływ przy różnicy ciśnień 1 Pa (Pascala)

W przypadku zastosowania na drzwiach, należy użyć 2 szt kratki, na stronę wewnętrzną i zewnętrzną skrzydła.

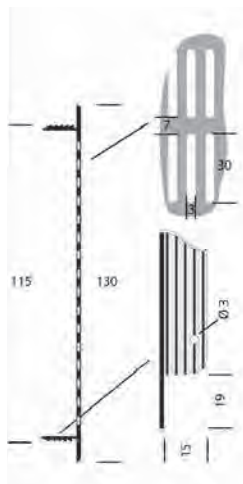


G61 13 Kratka wentylacyjna z prześwitem

Produkcja: Holandia



Do drzwi, mebli, rur wentylacyjnych i innych
Wciskana, ze żłobionymi płetwami montażowymi
Materiał: aluminium w kolorze srebrnym F1
Wysokość otworu montażowego: 115 mm



LD [cm2]	Qv1 [dm3/s]	Wymiar [mm]	Kod produktu			
220	18,3	500 x 130	GV-G61-5013-F1	50		szt.
440	36,6	1000 x 130	GV-G61-10013-F1	NZ	1	szt.
896	74,7	2000 x 130	GV-G61-20013-F1	NZ	1	szt.

LD cm2 - powierzchnia czynna kratki (EN 131341-1:2004)

Qv1 dm3/s - przepływ przy różnicy ciśnień 1 Pa (Pascala)

W przypadku zastosowania na drzwiach, należy użyć 2 szt kratki, na stronę wewnętrzną i zewnętrzną skrzydła

ZAMKNIĘCIA
EWAKUACYJNE

ZAMKI

WKŁADKI
BĘBENKOWE

KLAMKI I
UCHWYTY

ZAWIASY

SYSTEMY
PRZESUWNE

SYSTEMY
DO SZKŁA

WYPOSAŻENIE
DODATKOWE

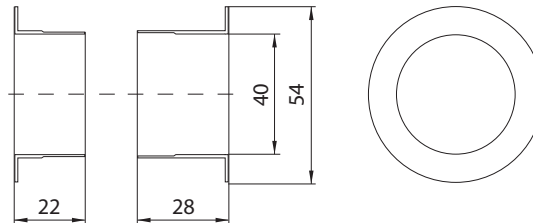
F3 050 Przepust drzwiowy

Produkcja: Polska



Średnica wewnętrzna $\varnothing 40$ mm
Do drzwi o grubości 40-45 mm
Materiał: stal nierdzewna matowa

	Kod produktu			
Stal nierdzewna matowa	F3-05040-SS	NZ	1	szt.

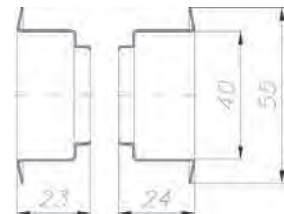
**F3 050** Przepust drzwiowy

Produkcja: Polska

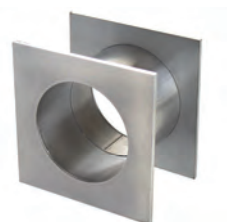


Średnica wewnętrzna $\varnothing 40$ mm
Do drzwi o grubości 40-45 mm
Materiał: mosiądz

	Kod produktu			
Brązowy	F3-05040-OB	1		szt.
Chromowany	F3-05040-CR	1		szt.
Chromowany matowy	F3-05040-CS	1		szt.
Mosiądz lakierowany	F3-05040-OL	1		szt.
Mosiądz matowy lakierowany	F3-05040-OS	1		szt.
Niklowany matowy	F3-05040-NS	1		szt.

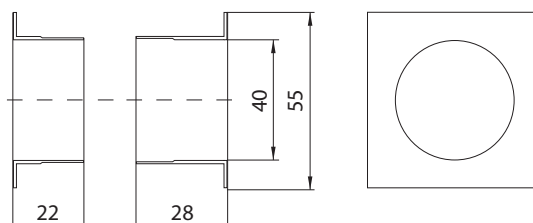
**F3 055** Przepust drzwiowy

Produkcja: Polska



Średnica wewnętrzna $\varnothing 40$ mm
Do drzwi o grubości 40-45 mm
Materiał: stal nierdzewna matowa

	Kod produktu			
Stal nierdzewna matowa	F3-05540-SS	NZ	1	szt.



DDV 2 Elektroniczny wizjer drzwiowy



CE

Z funkcją aparatu

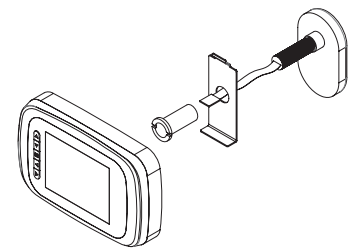
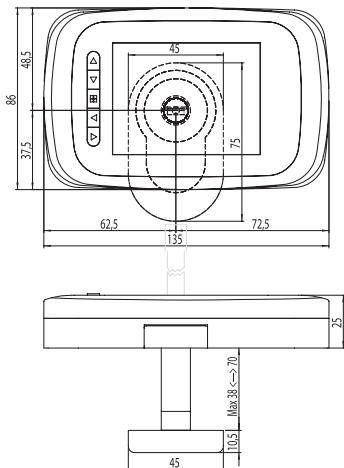
Do drzwi o grubości 40-70 mm, średnica otworu $\varnothing 14-22$ mm

Kamera: 0,3 Mpx; wyświetlacz: 3.5" TFT; zasilanie: 4 baterie AA

Karta pamięci: Micro SD (TF) 512 MB (obsługuje karty do 8 GB)

	Kod produktu		
Niklowany matowy	IN-0099-405501	1	szt.

Opakowanie: wizjer, wyświetlacz, 4 baterie AA, karta pamięci z adaptorem, instrukcja.

ZAMKNIĘCIA
EWAKUACYJNE

ZAMKI



WKŁADKI
BĘBENKOWEKLAMKI I
UCHWYTY**DDV 4** Elektroniczny wizjer drzwiowy

CE

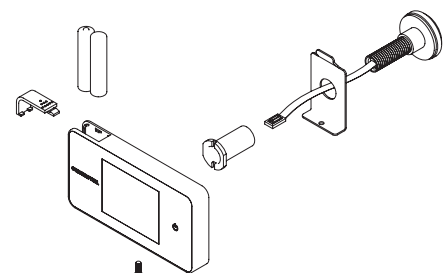
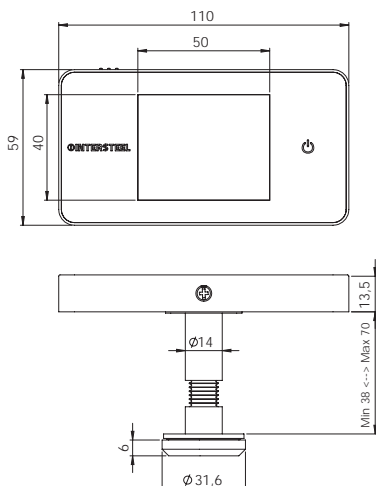
Do drzwi o grubości 38-110 mm, średnica otworu $\varnothing 14-22$ mm

Kamera: 0,3 Mpx CMOS; wyświetlacz: 2.6" TFT; zasilanie: 2 baterie AAA

Wymiary: 110x59x14 mm

	Kod produktu		
Chromowany matowy	IN-0099-405504	1	szt.

Opakowanie: wizjer, wyświetlacz, 2 baterie AAA, instrukcja.



ZAWIASY

SYSTEMY
PRZESUWNESYSTEMY
DO SZKŁAWYPOSAŻENIE
DODATKOWE

F3 015 BULLET Wizjer drzwiowy Ø24 mm **KULOODPORNY**

Produkcja: Hiszpania



Do drzwi kuloodpornych, klasa kuloodporności: BR2-S
Soczewki z hartowanego szkła
Kąt widzenia 200°
Do drzwi o grubości **65-90 mm**, **średnica otworu: 25 mm**
Materiał: mosiądz

	Kod produktu			
Chromowany	F3-01524-6590-CR	NZ	1	szt.

F3 011 Wizjer drzwiowy Ø14 mm **DO DRZWI PRZECIWPOŻAROWYCH**

Produkcja: Hiszpania



Do drzwi przeciwpożarowych (60 minut odporności)
Szkłane soczewki
Kąt widzenia 200°
Do drzwi o grubości **70-90 mm**
Materiał: mosiądz

	Kod produktu			
Chromowany matowy	F3-01114-7090-CS	1		szt.
Mosiądz lakierowany	F3-01114-7090-OL	NZ	1	szt.

F3 010 Wizjer drzwiowy Ø14 mm **DO DRZWI PRZECIWPOŻAROWYCH**

Produkcja: Hiszpania



Do drzwi przeciwpożarowych (30 minut odporności)
Szkłane soczewki
Kąt widzenia 200°
Do drzwi o grubości **35-55 mm**
Materiał: mosiądz

	Kod produktu			
Chromowany matowy	F3-01014-3555-CS	1	40	szt.
Mosiądz lakierowany	F3-01014-3555-OL	1	40	szt.

F3 005 Wizjer drzwiowy Ø22 mm

Produkcja: Hiszpania



Szklane soczewki
Kąt widzenia 200°
Do drzwi o grubości **35-60 mm**
Materiał: mosiądz

	Kod produktu			
Brązowiony	F3-00522-3560-B0	1		szt.
Brązowiony przecierany	F3-00522-3560-OG	1		szt.
Chromowany	F3-00522-3560-CR	1		szt.
Chromowany matowy	F3-00522-3560-CS	1		szt.
Mosiądz lakierowany	F3-00522-3560-OL	1		szt.
Niklowany matowy	F3-00522-3560-NS	1		szt.

F3 005 Wizjer drzwiowy Ø16 mm

Produkcja: Hiszpania



Plastikowe soczewki
Kąt widzenia 200°
Do drzwi o grubości **40-65 mm**
Materiał: mosiądz

	Kod produktu			
Brązowiony	F3-00516-4065-B0	1	20	szt.
Brązowiony przecierany	F3-00516-4065-OG	1	20	szt.
Chromowany	F3-00516-4065-CR	1	20	szt.
Chromowany matowy	F3-00516-4065-CS	1	20	szt.
Mosiądz lakierowany	F3-00516-4065-OL	1	20	szt.
Niklowany matowy	F3-00516-4065-NS	1	20	szt.

F3 005 Wizjer drzwiowy Ø14 mm

Produkcja: Hiszpania



Plastikowe soczewki
Kąt widzenia 200°
Do drzwi o grubości **35-55 mm**
Materiał: mosiądz



	Kod produktu			
Brązowiony	F3-00514-3555-B0	1	40	szt.
Brązowiony przecierany	F3-00514-3555-OG	1	40	szt.
Chromowany	F3-00514-3555-CR	1	40	szt.
Chromowany matowy	F3-00514-3555-CS	1	40	szt.
Mosiądz lakierowany	F3-00514-3555-OL	1	40	szt.
Niklowany matowy	F3-00514-3555-NS	1	40	szt.

F3 005 Wizjer drzwiowy Ø14 mm

Produkcja: Hiszpania



Plastikowe soczewki
Kąt widzenia 200°
Do drzwi o grubości **15-25 mm**
Materiał: mosiądz



	Kod produktu			
Brązowiony	F3-00514-1525-B0	NZ	1	szt.
Brązowiony przecierany	F3-00514-1525-OG	1		szt.
Chromowany	F3-00514-1525-CR	NZ	1	szt.
Chromowany matowy	F3-00514-1525-CS	1		szt.
Mosiądz lakierowany	F3-00514-1525-OL	NZ	1	szt.
Niklowany matowy	F3-00514-1525-NS	1		szt.

F3 006 Przedłużka

Produkcja: Hiszpania



Materiał: mosiądz

	Kod produktu			
Do wizjera o średnicy Ø14 mm (+22 mm)	F3-00614	1		szt.
Do wizjera o średnicy Ø16 mm (+19 mm)	F3-00616	1		szt.
Do wizjera o średnicy Ø22 mm (+22 mm)	F3-00622	1		szt.

F0 010 Cyfra / Litera

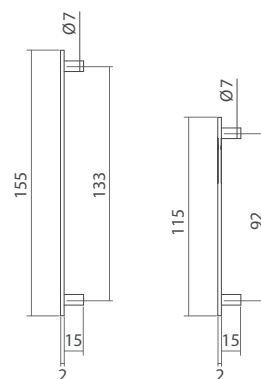
Wysokość cyfr i litery „b”: 155 mm, grubość: 2 mm

Wysokość litery „a”: 115 mm, grubość: 2 mm

Materiał: stal nierdzewna matowa

	Kod produktu		
Cyfra "0"	F0-0100-SS	10	szt.
Cyfra "1"	F0-0101-SS	10	szt.
Cyfra "2"	F0-0102-SS	10	szt.
Cyfra "3"	F0-0103-SS	10	szt.
Cyfra "4"	F0-0104-SS	10	szt.
Cyfra "5"	F0-0105-SS	10	szt.
Cyfra "6"	F0-0106-SS	10	szt.
Cyfra "7"	F0-0107-SS	10	szt.
Cyfra "8"	F0-0108-SS	10	szt.
Cyfra "9"	F0-0109-SS	10	szt.
Litera "a"	F0-010A-SS	10	szt.
Litera "b"	F0-010B-SS	10	szt.

Opakowanie: cyfra lub litera, wkręty do montażu naściennego.

ZAMKNIĘCIA
EWAKUACYJNE

ZAMKI



WKŁADKI
BĘBENKOWEKLAMKI I
UCHWYTY

ZAWIASY

SYSTEMY
PRZESUWNESYSTEMY
DO SZKŁAWYPOSAŻENIE
DODATKOWE**F0 060** Piktogram

Średnica 76 mm, grubość 1,5 mm

Materiał: stal nierdzewna matowa

	Kod produktu		
"Toaleta damska"	F0-06076K-SS	10	szt.
"Toaleta męska"	F0-06076M-SS	10	szt.
"Toaleta dla inwalidy"	F0-06076I-SS	10	szt.
"Zakaz palenia"	F0-06076P-SS	10	szt.



Opakowanie: piktogram, wkręty do montażu.

PRĘT PROSTUJĄCY Do drzwi drewnianych

Produkcja: Włochy



Do drzwi drewnianych ramowych lub płycinowych
 Niweluje odkształcanie się skrzydła drzwiowego
 Regulacja góra/dół
 Maksymalny rozstaw między środkami pierścieni: 2860 mm
 Odległość od krawędzi skrzydła do środka pierścienia: minimum 40 mm
 Materiał: stal

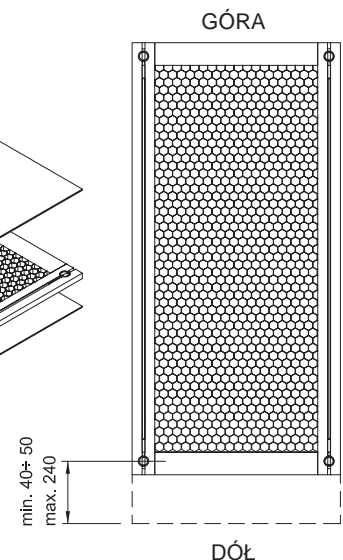
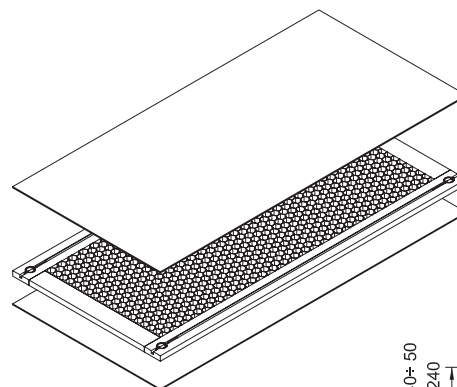
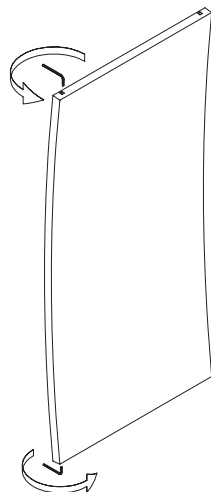
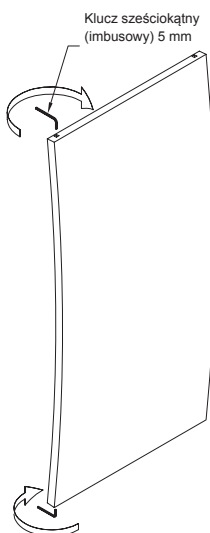
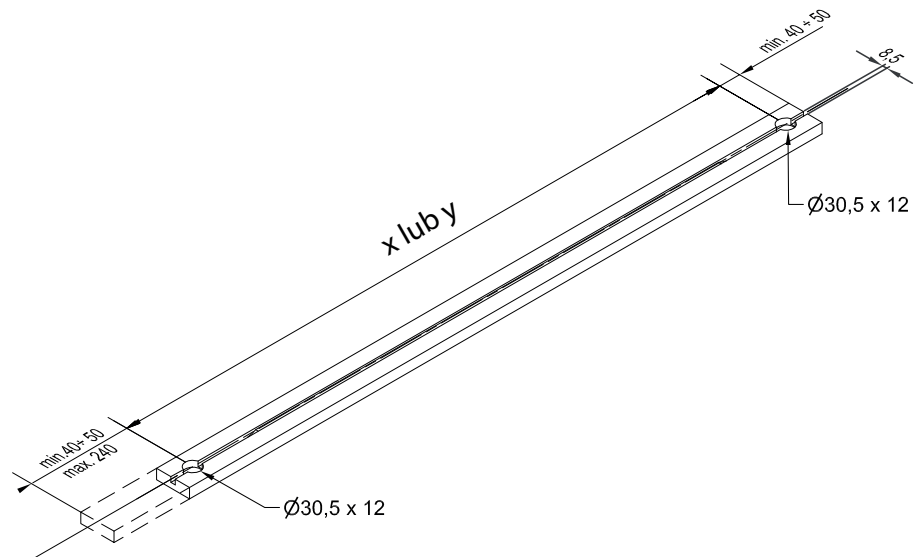
	Kod produktu			
Rozstaw x, gdzie $1850 \text{ mm} \leq x \leq 2625 \text{ mm}$	CL-9330-TIR-..x..	NZ	1	szt.
Rozstaw y, gdzie $y < 1850 \text{ mm}$ lub $2625 < y \leq 2860 \text{ mm}$	CL-9330-TIRL-..y..	NZ	1	szt.

W miejsce x lub y należy wstawić konkretną wartość z podanego przedziału

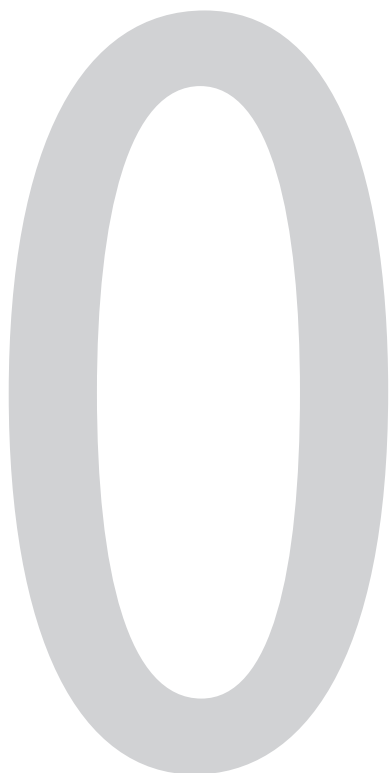
Przykład 1: CL-9330-TIR-2320 pręt do skrzydła o wysokości 2400 mm, gdzie rozstaw x = 2320 mm

Przykład 2: CL-9330-TIRL-2720 pręt do skrzydła o wysokości 2800 mm, gdzie rozstaw y = 2720 mm

* wysokość skrzydła liczona dla odległości od górnej i dolnej krawędzi skrzydła do środka pierścienia = 40 mm



INFORMACJE UZUPEŁNIENIE



Warunki sprzedaży i dostaw
530

PN-EN 1906:2003 / PN-EN 1906:2012
Klasyfikacja klamek
531-532

PN-EN 1935:2003
Klasyfikacja zawiasów
533

PN-EN 12209:2005 / PN-EN 12209:2005/AC
Klasyfikacja zamków
534-537

prEN 15685:2009 / prEN 15685:2011
Klasyfikacja zamków wielopunktowych
538-541

PN-EN 14846:2008 / PN-EN 14846:2010
Klasyfikacja zamków elektromechanicznych
542-545

PN-EN 1303:2007 / PN-EN 1303:2015-07
Klasyfikacja wkładek bębnekowych
546-547

PN-EN 1125:2009
Klasyfikacja zamknięć przeciwpanicznych
548

PN-EN 179:2009
Klasyfikacja zamknięć awaryjnych
549

PN-EN 1527:2000 / PN-EN 1527:2013
Klasyfikacja systemów drzwiowych
550-551

PN-EN 1154:1999 / Norma PN-EN 1154:1999/AC
Klasyfikacja zamykaczy drzwiowych
552-553

PN-EN 1155:1999/A1
Klasyfikacja trzymaczy drzwiowych
554

NOVE T

Warunki sprzedaży i dostaw określają zasady współpracy z odbiorcami firmy NOVET.

Dodatkowe uzgodnienia są ważne tylko w sytuacji ich pisemnego potwierdzenia przez obie strony.

CENY

1. Ceny katalogowe zawarte w cenniku są wyrażone w PLN, nie zawierają podatku VAT oraz kosztów transportu na terenie Polski.
2. Ceny katalogowe podane są za 1 sztukę, 1 komplet, lub za 1 metr.
3. Firma NOVET zastrzega sobie prawo do zmiany cen, o planowanej zmianie firma Novet będzie powiadamiać swoich odbiorców.
4. Aktualny cennik katalogowy anuluje wszystkie poprzednie.
5. Oferta cenowa specjalna jest ważna pod warunkiem jej pisemnego potwierdzenia lub poprzez powołanie się na nią przy składaniu zamówienia.

PŁATNOŚCI

1. Podstawowym terminem płatności jest zapłata w dniu sprzedaży.
2. W przypadku odroczonego terminu płatności wymagane jest dostarczenie do firmy NOVET następujących dokumentów:
 - potwierdzenie prowadzenia działalności gospodarczej
 - potwierdzenie nadania numeru NIP
 - potwierdzenie nadania numeru REGON
3. Za zapłatę rozumiemy datę wpływu środków na nasze konto.

W przypadku nieterminowego regulowania należności zastrzegamy sobie prawo do sprzedaży wierzytelności lub prowadzenia windykacji przez inną firmę, wraz z właściwymi odsetkami.

Uchybienia w terminowym regulowaniu należności mogą również skutkować wstrzymaniem realizacji bieżących zamówień.

TERMINY DOSTAW

1. Firma NOVET dostarcza towary z aktualnych stanów magazynowych w ciągu trzech dni roboczych.
W przypadku braku możliwości realizacji zamówienia z magazynu podajemy termin dostawy po uzgodnieniu terminu z właściwym poddostawcą.
Termin ten wymaga pisemnego potwierdzenia przez odbiorcę.
2. Terminy dostaw określone w ofertach handlowych są wiążące pod warunkiem spełnienia przez Kupującego wszystkich warunków określonych w danej ofercie.
3. Terminy dostaw mogą ulec zmianie na skutek przyczyn od firmy NOVET niezależnych, za co nie ponosimy odpowiedzialności.

WARUNKI DOSTAW

1. W przypadku braku instrukcji dotyczących wysyłki towaru, firma NOVET dołoży wszelkich starań, aby wysyłka odbyła się w sposób najkorzystniejszy dla Kupującego.
2. W przypadku zamówień, których wartość przekracza określoną indywidualnie kwotę, firma NOVET ponosi koszty związane z dostawą zamówienia i decyduje o sposobie dostawy i wyborze przewoźnika.
3. Zastrzegamy prawo do dostaw częściowych po wcześniejszym uzgodnieniu ich z Kupującym.
4. Ze względu na ciągłe poszerzanie i rozwój oferty zastrzegamy sobie prawo do wprowadzania zmian bez wcześniejszego powiadomienia.
5. Poszczególne partie towaru, np. kłamki w wykończeniach AN i OB, z uwagi na technologię produkcji (wykończenie) mogą różnić się odcieniem.
6. Zamówienia na towary spoza oferty standardowej muszą mieć formę pisemną oraz są każdorazowo pisemnie potwierdzane przez firmę NOVET.

Minimalną ilość stanowi najmniejsze opakowanie zbiorcze.

Zastrzegamy sobie również prawo do proponowania przedpłaty lub innego dodatkowego zabezpieczenia.

REKLAMACJE ILOŚCIOWO-ASORTYMENTOWE

1. Reklamacje ilościowo-asortymentowe są rozpatrywane w ciągu pięciu dni od momentu otrzymania towaru przez Kupującego.
2. W przypadku stwierdzenia niezgodności dostawy z zamówieniem lub stwierdzenia uszkodzenia przesyłki, reklamacja musi mieć formę pisemną.
3. Firma NOVET prześle uzupełnienie zamówienia lub nowy towar niezwłocznie po uznaniu reklamacji. Faktura korygująca będzie wystawiona po otrzymaniu zwrotu towaru.

GWARANCJA I KONSERWACJA

1. Wyroby oferowane przez firmę NOVET są objęte dwuletnią gwarancją ważną od daty sprzedaży.
2. Gwarancja na powłoki lakiernicze wynosi jeden rok od daty sprzedaży.
3. Gwarancja jest ważna tylko z dowodem zakupu.
4. Dla wybranych grup towarowych gwarancja może być wydużona wg indywidualnych warunków ustalanych przez właściwego dostawcę firmy NOVET.
W takiej sytuacji o uznaniu reklamacji decyduje dostawca.
5. Gwarancja nie obejmuje uszkodzeń mechanicznych, uszkodzeń wynikających ze zużycia towaru, bądź montażu niezgodnego z zaleceniami producenta lub niezgodnego z zasadami sztuki budowlanej.
6. W przypadku stwierdzenia wady przez nabywcę jest on niezwłocznie zobowiązany zgłosić reklamację w formie pisemnej wraz z dowodem zakupu do firmy NOVET.
W przypadku uznania reklamacji za zasadną firma NOVET w rozsądnym czasie naprawi lub wymieni towar na wolny od wad, pod warunkiem zwrotu wadliwego towaru.
7. Wyroby mosiężne, lakierowane: w celu zachowania czystej powierzchni zaleca się używać do czyszczenia tylko ciepłej wody. Niedopuszczalne jest stosowanie jakichkolwiek materiałów ściernych, alkoholu bądź innych rozpuszczalników.
8. Kłamki w nietypowych wykończeniach, np. AN w wyniku naturalnego zużycia mogą ulegać wytarciom, co nie podlega gwarancji.

ZWROT TOWARU

1. Firma NOVET, w uzasadnionym przypadku i po wcześniejszym z nią uzgodnieniu, może przyjąć zwrot towaru na uzgodnionych warunkach.
Zastrzegamy sobie prawo do wystawienia faktury rekompensującej koszty związane z ewentualnym zwrotem towaru.
2. Wszelkie przesyłki zwrotne do firmy NOVET muszą być wcześniej uzgodnione i nadane określoną przez firmę NOVET spedycją.

UWAGI

Niniejsza publikacja nie zawiera pełnej oferty firmy NOVET. Stanowi jedynie informację handlową i nie może być uznawany za ofertę w rozumieniu art. 66 Kodeksu Cywilnego.

Mimo dolożenia wszelkich starań informacje zawarte w katalogu mogą zawierać błędy, za które firma Novet nie ponosi odpowiedzialności. Jednocześnie zastrzegamy sobie prawo do zmian parametrów technicznych oraz do częściowego lub całkowitego zaprzestania sprzedaży produktów bez uprzedniego powiadomienia.

Zdjęcia, kolory prezentowane w katalogu mają jedynie charakter poglądowy i mogą różnić się od rzeczywistych.

NORMA PN-EN 1906:2003 Okucia budowlane - Klamki i gałki drzwiowe wraz z tarczami.

Lp.	1	2	3	4	5	6	7	8
Cechy	Kategoria użytkowania	Trwałość	Ciężar drzwi	Odporność ogniowa	Bezpieczeństwo	Odporność na korozję	Zabezpieczenie	Typ działania
Klasa	4	-	-	0	0	0	2	U

Lp.	Cechy wyrobu	Klasa wyrobu
1	Kategoria użytkowania	Klasa 1: średnia częstotliwość (drzwi wewnątrz budynków mieszkalnych) Klasa 2: średnia częstotliwość (drzwi wewnętrzne w obiektach biurowych) Klasa 3: wysoka częstotliwość (drzwi biurowe publicznie dostępne) Klasa 4: wysoka częstotliwość (drzwi w obiektach użyteczności publicznej)
2	Trwałość	Klasa 6: średnia częstotliwość użytkowania (100 000 cykli) Klasa 7: wysoka częstotliwość użytkowania (200 000 cykli)
3	Ciężar drzwi	Nie klasyfikuje się
4	Odporność ogniowa	Klasa 0: nie dopuszczone do stosowania w drzwiach przeciwpożarowych i dymoszczelnych Klasa 1: odpowiednie do stosowania w drzwiach przeciwpożarowych i dymoszczelnych
5	Bezpieczeństwo	Klasa 0: normalne użytkowanie Klasa 1: zastosowania wymagające podwyższonego bezpieczeństwa
6	Odporność na korozję	Klasa 0: odporność nieokreślona Klasa 1: niska odporność Klasa 2: średnia odporność Klasa 3: wysoka odporność Klasa 4: bardzo wysoka odporność
7	Zabezpieczenie	Klasa 0: brak odporności na włamanie Klasa 1: niska odporność na włamanie Klasa 2: średnia odporność na włamanie Klasa 3: wysoka odporność na włamanie Klasa 4: bardzo wysoka odporność na włamanie
8	Typ działania	Typ A: okucie wspomagane sprężyną Typ B: okucie obciążone sprężyną Typ U: okucie bez sprężyny

NORMA PN-EN 1906:2012 Okucia budowlane - Klamki i gałki drzwiowe wraz z tarczami.

Lp.	1	2	3	4	5	6	7	8
Cechy	Kategoria użytkowania	Trwałość	Ciężar drzwi	Odporność ogniowa	Bezpieczeństwo	Odporność na korozję	Zabezpieczenie	Typ działania
Klasa	4	-	-	0	0	0	2	U

Lp.	Cechy wyrobu	Klasa wyrobu
1	Kategoria użytkowania	<p>Klasa 1: średnia częstotliwość (drzwi wewnątrz budynków mieszkalnych)</p> <p>Klasa 2: średnia częstotliwość (drzwi wewnętrzne w obiektach biurowych)</p> <p>Klasa 3: wysoka częstotliwość (drzwi biurowe publicznie dostępne)</p> <p>Klasa 4: wysoka częstotliwość (drzwi w obiektach użyteczności publicznej)</p>
2	Trwałość	<p>Klasa 6: średnia częstotliwość użytkowania (100 000 cykli)</p> <p>Klasa 7: wysoka częstotliwość użytkowania (200 000 cykli)</p>
3	Ciężar drzwi	Nie klasyfikuje się
4	Odporność ogniowa	<p>Klasa 0: klasyfikacja nie oznaczona</p> <p>Klasa A: do stosowania w drzwiach dymoszczelnych</p> <p>Klasa A1: do stosowania w drzwiach dymoszczelnych, testowane na 200 000 cykli</p> <p>Klasa B: do stosowania w drzwiach dymoszczelnych i przeciwpożarowych</p> <p>Klasa B1: do stosowania w drzwiach dymoszczelnych i przeciwpożarowych, testowane na 200 000 cykli</p> <p>Klasa C: do stosowania w drzwiach dymoszczelnych i przeciwpożarowych z wymaganiami dla przeciwpożarowych wkładów, rozet i szyldów</p> <p>Klasa C1: do stosowania w drzwiach dymoszczelnych i przeciwpożarowych z wymaganiami dla przeciwpożarowych wkładów, rozet i szyldów, testowane na 200 000 cykli</p> <p>Klasa D: do stosowania w drzwiach dymoszczelnych i przeciwpożarowych z wymaganiami dla specjalnego rdzenia w klamce/gałce</p> <p>Klasa D1: do stosowania w drzwiach dymoszczelnych i przeciwpożarowych z wymaganiami dla specjalnego rdzenia w klamce/gałce, testowane na 200 000 cykli</p>
5	Bezpieczeństwo	<p>Klasa 0: normalne użytkowanie</p> <p>Klasa 1: zastosowania wymagające podwyższonego bezpieczeństwa</p>
6	Odporność na korozję	<p>Klasa 0: klasyfikacja nie oznaczona</p> <p>Klasa 1: niska odporność</p> <p>Klasa 2: średnia odporność</p> <p>Klasa 3: wysoka odporność</p> <p>Klasa 4: bardzo wysoka odporność</p> <p>Klasa 5: ekstremalnie wysoka odporność</p>
7	Zabezpieczenie	<p>Klasa 0: klasyfikacja nie oznaczona</p> <p>Klasa 1: niska odporność na włamanie</p> <p>Klasa 2: średnia odporność na włamanie</p> <p>Klasa 3: wysoka odporność na włamanie</p> <p>Klasa 4: bardzo wysoka odporność na włamanie</p>
8	Typ działania	<p>Typ A: okucie wspomagane sprężyną</p> <p>Typ B: okucie obciążone sprężyną</p> <p>Typ U: okucie bez sprężyny</p>

NORMA PN-EN 1935:2003 Okucia budowlane – Zawiasy jednoosiowe.

Lp.	1	2	3	4	5	6	7	8
Cechy	Kategoria użytkowania	Trwałość	Ciężar drzwi	Odporność ogniowa	Bezpieczeństwo	Odporność na korozję	Zabezpieczenie	Klasa zawiasu
Klasa	4	7	6	1	1	2	0	13

Lp.	Cechy wyrobu	Klasa wyrobu
1	Kategoria użytkowania	<p>Klasa 1: lekkie warunki eksploatacji (domy, mieszkania prywatne)</p> <p>Klasa 2: umiarkowane warunki eksploatacji (biura z ograniczonym dostępem publicznym)</p> <p>Klasa 3: ciężkie warunki eksploatacji (budynki publiczne)</p> <p>Klasa 4: bardzo ciężkie warunki eksploatacji (budynki publiczne narażone na rozmyślne niewłaściwe użytkowanie)</p>
2	Trwałość	<p>Klasa 3: 10 000 cykli (tylko okna)</p> <p>Klasa 4: 25 000 cykli (okna i drzwi)</p> <p>Klasa 7: 200 000 cykli (tylko drzwi)</p>
3	Ciężar drzwi	<p>Klasa 0: okna do 10 kg</p> <p>Klasa 1: okna i drzwi do 20 kg</p> <p>Klasa 2: okna i drzwi do 40 kg</p> <p>Klasa 3: okna i drzwi do 60 kg</p> <p>Klasa 4: drzwi do 80 kg</p> <p>Klasa 5: drzwi do 100 kg</p> <p>Klasa 6: drzwi do 120 kg</p> <p>Klasa 7: drzwi do 160 kg</p>
4	Odporność ogniowa	<p>Klasa 0: nie dopuszczone do stosowania w drzwiach przeciwpożarowych i dymoszczelnych</p> <p>Klasa 1: odpowiednie do stosowania w drzwiach przeciwpożarowych i dymoszczelnych pod warunkiem pozytywnej oceny udziału zawias w odporności ogniowej określonych zestawów drzwiowych przeciwpożarowych</p>
5	Bezpieczeństwo	Klasa 1: bezpieczne
6	Odporność na korozję	<p>Klasa 0: odporność nieokreślona</p> <p>Klasa 1: niska odporność</p> <p>Klasa 2: średnia odporność</p> <p>Klasa 3: wysoka odporność</p> <p>Klasa 4: bardzo wysoka odporność</p>
7	Zabezpieczenie	<p>Klasa 0: nieodpowiednie do zastosowania w zespołach drzwiowych o zwiększonej odporności na włamanie</p> <p>Klasa 1: odpowiednie do zastosowania w zespołach drzwiowych o zwiększonej odporności na włamanie</p>
8	Klasa zawiasu	<p>Klasa 1: lekkie warunki eksploatacji, ciężar okna do 10 kg</p> <p>Klasa 2: lekkie warunki eksploatacji, ciężar okna do 20 kg</p> <p>Klasa 3: lekkie warunki eksploatacji, ciężar okna i drzwi do 20 kg</p> <p>Klasa 4: umiarkowane warunki eksploatacji, ciężar drzwi do 20 kg</p> <p>Klasa 5: lekkie warunki eksploatacji, ciężar okna do 40 kg</p> <p>Klasa 6: lekkie warunki eksploatacji, ciężar okna i drzwi do 40 kg</p> <p>Klasa 7: umiarkowane warunki eksploatacji, ciężar drzwi do 40 kg</p> <p>Klasa 8: lekkie warunki eksploatacji, ciężar okna do 60 kg</p> <p>Klasa 9: lekkie warunki eksploatacji, ciężar okna i drzwi do 60 kg</p> <p>Klasa 10: umiarkowane warunki eksploatacji, ciężar drzwi do 60 kg</p> <p>Klasa 11: ciężkie warunki eksploatacji, ciężar drzwi do 80 kg</p> <p>Klasa 12: bardzo ciężkie warunki eksploatacji, ciężar drzwi do 100 kg</p> <p>Klasa 13: bardzo ciężkie warunki eksploatacji, ciężar drzwi do 120 kg</p> <p>Klasa 14: bardzo ciężkie warunki eksploatacji, ciężar drzwi do 160 kg</p>

NORMA PN-EN 12209:2005 Okucia budowlane – Zamki – Zamki mechaniczne wraz z zaczepami.

Lp.	1	2	3	4	5	6	7	8	9	10	11
Cechy	Kategoria użytkowania	Trwałość	Ciężar drzwi i siła zamykająca	Odporność ogniowa	Bezpieczeństwo	Odporność na korozję i temperaturę	Zabezpieczenie	Zakres stosowania	Uruchamianie i ryglowanie	Typ działania trzpienia	Identyfikacja klucza
Klasa	3	X	8	0	0	G	7	H	A	2	0

Lp.	Cechy wyrobu	Klasa wyrobu
1	Kategoria użytkowania	<p>Klasa 1: lekkie warunki eksploatacji (domy, mieszkania prywatne)</p> <p>Klasa 2: umiarkowane warunki eksploatacji (biura z ograniczonym dostępem publicznym)</p> <p>Klasa 3: ciężkie warunki eksploatacji (budynki publiczne)</p>
2	Trwałość i obciążenie zapadki	<p>Klasa A: 50 000 cykli, bez obciążenia zapadki</p> <p>Klasa B: 100 000 cykli, bez obciążenia zapadki</p> <p>Klasa C: 200 000 cykli, bez obciążenia zapadki</p> <p>Klasa F: 50 000 cykli, obciążenie zapadki siłą 10 N</p> <p>Klasa G: 100 000 cykli, obciążenie zapadki siłą 10 N</p> <p>Klasa H: 200 000 cykli, obciążenie zapadki siłą 10 N</p> <p>Klasa L: 100 000 cykli, obciążenie zapadki siłą 25 N</p> <p>Klasa M: 200 000 cykli, obciążenie zapadki siłą 25 N</p> <p>Klasa R: 100 000 cykli, obciążenie zapadki siłą 50 N</p> <p>Klasa S: 200 000 cykli, obciążenie zapadki siłą 50 N</p> <p>Klasa W: 100 000 cykli, obciążenie zapadki siłą 120 N</p> <p>Klasa X: 200 000 cykli, obciążenie zapadki siłą 120 N</p>
3	Ciężar drzwi i siła zamykająca	<p>Klasa 1: drzwi do 100 kg, siła zamykająca do 50 N</p> <p>Klasa 2: drzwi do 200 kg, siła zamykająca do 50 N</p> <p>Klasa 3: drzwi powyżej 200 kg, siła zamykająca do 50 N</p> <p>Klasa 4: drzwi do 100 kg, siła zamykająca do 25 N</p> <p>Klasa 5: drzwi do 200 kg, siła zamykająca do 25 N</p> <p>Klasa 6: drzwi powyżej 200 kg, siła zamykająca do 25 N</p> <p>Klasa 7: drzwi do 100 kg, siła zamykająca do 15 N</p> <p>Klasa 8: drzwi do 200 kg, siła zamykająca do 15 N</p> <p>Klasa 9: drzwi powyżej 200 kg, siła zamykająca do 15 N</p>
4	Odporność ogniowa	<p>Klasa 0: nie dopuszczone do stosowania w drzwiach przeciwpożarowych i dymoszczelnych</p> <p>Klasa 1: odpowiednie do stosowania w drzwiach przeciwpożarowych i dymoszczelnych pod warunkiem pozytywnej oceny udziału zamków w odporności ogniowej określonych zestawów drzwiowych przeciwpożarowych</p>
5	Bezpieczeństwo	<p>Klasa 0: brak wymagań dotyczących bezpieczeństwa</p>
6	Odporność na korozję i temperaturę	<p>Klasa 0: odporność nieokreślona, brak wymagań temperaturowych</p> <p>Klasa A: niska odporność, brak wymagań temperaturowych</p> <p>Klasa B: średnia odporność, brak wymagań temperaturowych</p> <p>Klasa C: wysoka odporność, brak wymagań temperaturowych</p> <p>Klasa D: bardzo wysoka odporność, brak wymagań temperaturowych</p> <p>Klasa E: średnia odporność, temperatura od -20°C do +80°C</p> <p>Klasa F: wysoka odporność, temperatura od -20°C do +80°C</p> <p>Klasa G: bardzo wysoka odporność, temperatura od -20°C do +80°C</p>
7	Zabezpieczenie	<p>Klasa 1: minimalne zabezpieczenie, bez odporności na wiercenie</p> <p>Klasa 2: niskie zabezpieczenie, bez odporności na wiercenie</p> <p>Klasa 3: średnie zabezpieczenie, bez odporności na wiercenie</p> <p>Klasa 4: wysokie zabezpieczenie, bez odporności na wiercenie</p> <p>Klasa 5: wysokie zabezpieczenie, odporny na wiercenie</p> <p>Klasa 6: bardzo wysokie zabezpieczenie, bez odporności na wiercenie</p> <p>Klasa 7: bardzo wysokie zabezpieczenie, odporny na wiercenie</p>

Lp.	Cechy wyrobu	Klasa wyrobu
8	Zakres stosowania	<p>Klasa A: wpuszczany, nieograniczone zastosowanie</p> <p>Klasa B: wpuszczany, drzwi rozwierane</p> <p>Klasa C: wpuszczany, drzwi przesuwne</p> <p>Klasa D: wierzchni, nieograniczone zastosowanie</p> <p>Klasa E: wierzchni, drzwi rozwierane</p> <p>Klasa F: wierzchni, drzwi przesuwne</p> <p>Klasa G: rurowy, nieograniczone zastosowanie</p> <p>Klasa H: wpuszczany, drzwi rozwierane, zamek podparty</p> <p>Klasa J: wierzchni, drzwi rozwierane, uruchamiane do wewnątrz</p> <p>Klasa K: wpuszczany, drzwi rozwierane, zamki zamykane od wewnątrz</p> <p>Klasa L: wpuszczany, drzwi przesuwne, zamykany od wewnątrz</p> <p>Klasa M: wierzchni, drzwi rozwierane, zamykany od wewnątrz</p> <p>Klasa N: wierzchni, drzwi przesuwne, zamykany od wewnątrz</p> <p>Klasa P: wpuszczany, drzwi rozwierane, zamek podparty, zamykany od wewnątrz</p> <p>Klasa R: wierzchni, drzwi rozwierane i uruchamiane do wewnątrz, zamykany od wewnątrz</p>
9	Uruchamianie i ryglowanie	<p>Klasa 0: brak zastosowania</p> <p>Klasa A: na wkładkę bębnekową, ryglowanie ręczne</p> <p>Klasa B: na wkładkę bębnekową, ryglowanie automatyczne</p> <p>Klasa C: na wkładkę bębnekową, ryglowanie ręczne z zamknięciem pośrednim</p> <p>Klasa D: zastawkowy, ryglowanie ręczne</p> <p>Klasa E: zastawkowy, ryglowanie automatyczne</p> <p>Klasa F: zastawkowy, ryglowanie ręczne z zamknięciem pośrednim</p> <p>Klasa G: bez klucza, ryglowanie ręczne</p> <p>Klasa H: zasuwkowy bez klucza, ryglowanie automatyczne</p>
10	Typ działania trzpienia	<p>Klasa 0: bez orzecha</p> <p>Klasa 1: współpracujący z gałką lub klamką ze sprężyną</p> <p>Klasa 2: współpracujący z klamką bez sprężyny</p> <p>Klasa 3: współpracujący z klamką bez sprężyny, mocno obciążoną</p> <p>Klasa 4: współpracujący z klamką bez sprężyny, mocno obciążoną, określoną przez producenta</p>
11	Identyfikacja klucza	<p>Klasa 0: brak wymagań</p> <p>Klasa A: minimum 3 elementy zastawkowe</p> <p>Klasa B: minimum 5 elementów zastawkowych</p> <p>Klasa C: minimum 5 elementów zastawkowych, rozszerzona liczba rzeczywistych kombinacji</p> <p>Klasa D: minimum 6 elementów zastawkowych</p> <p>Klasa E: minimum 6 elementów zastawkowych, rozszerzona liczba rzeczywistych kombinacji</p> <p>Klasa F: minimum 7 elementów zastawkowych</p> <p>Klasa G: minimum 7 elementów zastawkowych, rozszerzona liczba rzeczywistych kombinacji</p> <p>Klasa H: minimum 8 elementów zastawkowych, rozszerzona liczba rzeczywistych kombinacji</p>

NORMA PN-EN 12209:2005/AC Okucia budowlane – Zamki – Zamki mechaniczne wraz z zaczepami.

Lp.	1	2	3	4	5	6	7	8	9	10	11
Cechy	Kategoria użytkowania	Trwałość	Ciężar drzwi i siła zamykająca	Odporność ogniowa	Bezpieczeństwo	Odporność na korozję i temperaturę	Zabezpieczenie	Zakres stosowania	Uruchamianie i ryglowanie	Typ działania trzpienia	Identyfikacja klucza
Klasa	3	X	8	0	0	G	7	H	A	2	0

Lp.	Cechy wyrobu	Klasa wyrobu
1	Kategoria użytkowania	<p>Klasa 1: lekkie warunki eksploatacji (domy, mieszkania prywatne)</p> <p>Klasa 2: umiarkowane warunki eksploatacji (biura z ograniczonym dostępem publicznym)</p> <p>Klasa 3: ciężkie warunki eksploatacji (budynki publiczne)</p>
2	Trwałość i obciążenie zapadki	<p>Klasa A: 50 000 cykli, bez obciążenia zapadki</p> <p>Klasa B: 100 000 cykli, bez obciążenia zapadki</p> <p>Klasa C: 200 000 cykli, bez obciążenia zapadki</p> <p>Klasa F: 50 000 cykli, obciążenie zapadki siłą 10 N</p> <p>Klasa G: 100 000 cykli, obciążenie zapadki siłą 10 N</p> <p>Klasa H: 200 000 cykli, obciążenie zapadki siłą 10 N</p> <p>Klasa L: 100 000 cykli, obciążenie zapadki siłą 25 N</p> <p>Klasa M: 200 000 cykli, obciążenie zapadki siłą 25 N</p> <p>Klasa R: 100 000 cykli, obciążenie zapadki siłą 50 N</p> <p>Klasa S: 200 000 cykli, obciążenie zapadki siłą 50 N</p> <p>Klasa W: 100 000 cykli, obciążenie zapadki siłą 120 N</p> <p>Klasa X: 200 000 cykli, obciążenie zapadki siłą 120 N</p>
3	Ciężar drzwi i siła zamykająca	<p>Klasa 1: drzwi do 100 kg, siła zamykająca do 50 N</p> <p>Klasa 2: drzwi do 200 kg, siła zamykająca do 50 N</p> <p>Klasa 3: drzwi powyżej 200 kg, siła zamykająca do 50 N</p> <p>Klasa 4: drzwi do 100 kg, siła zamykająca do 25 N</p> <p>Klasa 5: drzwi do 200 kg, siła zamykająca do 25 N</p> <p>Klasa 6: drzwi powyżej 200 kg, siła zamykająca do 25 N</p> <p>Klasa 7: drzwi do 100 kg, siła zamykająca do 15 N</p> <p>Klasa 8: drzwi do 200 kg, siła zamykająca do 15 N</p> <p>Klasa 9: drzwi powyżej 200 kg, siła zamykająca do 15 N</p>
4	Odporność ogniowa	<p>Klasa 0: nie dopuszczone do stosowania w drzwiach przeciwpożarowych i dymoszczelnych</p> <p>Klasa 1: odpowiednie do stosowania w drzwiach przeciwpożarowych i dymoszczelnych pod warunkiem pozytywnej oceny udziału zamków w odporności ogniowej określonych zestawów drzwiowych przeciwpożarowych</p>
5	Bezpieczeństwo	<p>Klasa 0: brak wymagań dotyczących bezpieczeństwa</p>
6	Odporność na korozję i temperaturę	<p>Klasa 0: odporność nieokreślona, brak wymagań temperaturowych</p> <p>Klasa A: niska odporność, brak wymagań temperaturowych</p> <p>Klasa B: średnia odporność, brak wymagań temperaturowych</p> <p>Klasa C: wysoka odporność, brak wymagań temperaturowych</p> <p>Klasa D: bardzo wysoka odporność, brak wymagań temperaturowych</p> <p>Klasa E: średnia odporność, temperatura od -20°C do +80°C</p> <p>Klasa F: wysoka odporność, temperatura od -20°C do +80°C</p> <p>Klasa G: bardzo wysoka odporność, temperatura od -20°C do +80°C</p>
7	Zabezpieczenie	<p>Klasa 1: minimalne zabezpieczenie, bez odporności na wiercenie</p> <p>Klasa 2: niskie zabezpieczenie, bez odporności na wiercenie</p> <p>Klasa 3: średnie zabezpieczenie, bez odporności na wiercenie</p> <p>Klasa 4: wysokie zabezpieczenie, bez odporności na wiercenie</p> <p>Klasa 5: wysokie zabezpieczenie, odporny na wiercenie</p> <p>Klasa 6: bardzo wysokie zabezpieczenie, bez odporności na wiercenie</p> <p>Klasa 7: bardzo wysokie zabezpieczenie, odporny na wiercenie</p>

Lp.	Cechy wyrobu	Klasa wyrobu
8	Zakres stosowania	<p>Klasa A: wpuszczany, nieograniczone zastosowanie</p> <p>Klasa B: wpuszczany, drzwi rozwierane</p> <p>Klasa C: wpuszczany, drzwi przesuwne</p> <p>Klasa D: wierzchni, nieograniczone zastosowanie</p> <p>Klasa E: wierzchni, drzwi rozwierane</p> <p>Klasa F: wierzchni, drzwi przesuwne</p> <p>Klasa H: wpuszczany, drzwi rozwierane, czoło podparte</p> <p>Klasa J: wierzchni, drzwi rozwierane, otwierające się tylko do wewnątrz</p> <p>Klasa K: wpuszczany, drzwi rozwierane, wyjście kontrolowane kluczem</p> <p>Klasa L: wpuszczany, drzwi przesuwne, wyjście kontrolowane kluczem</p> <p>Klasa M: wierzchni, drzwi rozwierane, wyjście kontrolowane kluczem</p> <p>Klasa N: wierzchni, drzwi przesuwne, wyjście kontrolowane kluczem</p> <p>Klasa P: wpuszczany, drzwi rozwierane, czoło podparte, wyjście kontrolowane kluczem</p> <p>Klasa R: wierzchni, drzwi rozwierane, otwierające się tylko do wewnątrz, wyjście kontrolowane kluczem</p> <p>Klasa S: wpuszczany, nieograniczone zastosowanie, drzwi rozwierane i przesuwne, wyjście kontrolowane kluczem</p> <p>Klasa T: wierzchni, nieograniczone zastosowanie, drzwi rozwierane i przesuwne, wyjście kontrolowane kluczem</p>
9	Uruchamianie i ryglowanie	<p>Klasa 0: brak zastosowania</p> <p>Klasa A: na wkładkę bębnekową, ryglowanie ręczne</p> <p>Klasa B: na wkładkę bębnekową, ryglowanie automatyczne</p> <p>Klasa C: na wkładkę bębnekową, ryglowanie ręczne z zamknięciem pośrednim</p> <p>Klasa D: zastawkowy, ryglowanie ręczne</p> <p>Klasa E: zastawkowy, ryglowanie automatyczne</p> <p>Klasa F: zastawkowy, ryglowanie ręczne z zamknięciem pośrednim</p> <p>Klasa G: bez klucza, ryglowanie ręczne</p> <p>Klasa H: zasuwkowy bez klucza, ryglowanie automatyczne</p>
10	Typ działania trzpienia	<p>Klasa 0: bez orzecha</p> <p>Klasa 1: współpracujący z gałką lub klamką ze sprężyną</p> <p>Klasa 2: współpracujący z klamką bez sprężyny</p> <p>Klasa 3: współpracujący z klamką bez sprężyny, mocno obciążoną</p> <p>Klasa 4: współpracujący z klamką bez sprężyny, mocno obciążoną, określoną przez producenta</p>
11	Identyfikacja klucza	<p>Klasa 0: brak wymagań</p> <p>Klasa A: minimum 3 elementy zastawkowe</p> <p>Klasa B: minimum 5 elementów zastawkowych</p> <p>Klasa C: minimum 5 elementów zastawkowych, rozszerzona liczba rzeczywistych kombinacji</p> <p>Klasa D: minimum 6 elementów zastawkowych</p> <p>Klasa E: minimum 6 elementów zastawkowych, rozszerzona liczba rzeczywistych kombinacji</p> <p>Klasa F: minimum 7 elementów zastawkowych</p> <p>Klasa G: minimum 7 elementów zastawkowych, rozszerzona liczba rzeczywistych kombinacji</p> <p>Klasa H: minimum 8 elementów zastawkowych, rozszerzona liczba rzeczywistych kombinacji</p>

NORMA prEN 15685:2009 Multipoint locks.

Lp.	1	2	3	4	5	6	7	8	9
Cechy	Kategoria użytkowania	Trwałość	Ciężar drzwi i siła zamykająca	Odporność ogniowa	Identyfikacja klucza	Odporność na korozję i temperaturę	Zabezpieczenie	Zabezpieczenie punktów ryglujących	Punkty docisku
Klasa	3	X	8	A	0	G	7	0	1

Lp.	Cechy wyrobu	Klasa wyrobu
1	Kategoria użytkowania	<p>Klasa 1: lekkie warunki eksploatacji (domy, mieszkania prywatne)</p> <p>Klasa 2: umiarkowane warunki eksploatacji (biura z ograniczonym dostępem publicznym)</p> <p>Klasa 3: ciężkie warunki eksploatacji (budynki publiczne)</p>
2	Trwałość	<p>Klasa A: 50 000 cykli, bez obciążenia zapadki</p> <p>Klasa B: 100 000 cykli, bez obciążenia zapadki</p> <p>Klasa C: 200 000 cykli, bez obciążenia zapadki</p> <p>Klasa D: 500 000 cykli, bez obciążenia zapadki</p> <p>Klasa L: 100 000 cykli, obciążenie zapadki siłą 25 N</p> <p>Klasa M: 200 000 cykli, obciążenie zapadki siłą 25 N</p> <p>Klasa N: 500 000 cykli, obciążenie zapadki siłą 25 N</p> <p>Klasa W: 100 000 cykli, obciążenie zapadki siłą 120 N</p> <p>Klasa X: 200 000 cykli, obciążenie zapadki siłą 120 N</p> <p>Klasa Z: 500 000 cykli, obciążenie zapadki siłą 120 N</p>
3	Ciężar drzwi i siła zamykająca	<p>Klasa 0: zamki bez zapadki</p> <p>Klasa 1: drzwi do 100 kg, siła zamykająca do 50 N</p> <p>Klasa 2: drzwi do 200 kg, siła zamykająca do 50 N</p> <p>Klasa 3: drzwi powyżej 200 kg, siła zamykająca do 50 N</p> <p>Klasa 4: drzwi do 100 kg, siła zamykająca do 25 N</p> <p>Klasa 5: drzwi do 200 kg, siła zamykająca do 25 N</p> <p>Klasa 6: drzwi powyżej 200 kg, siła zamykająca do 25 N</p> <p>Klasa 7: drzwi do 100 kg, siła zamykająca do 15 N</p> <p>Klasa 8: drzwi do 200 kg, siła zamykająca do 15 N</p> <p>Klasa 9: drzwi powyżej 200 kg, siła zamykająca do 15 N</p>
4	Odporność ogniowa	<p>Klasa 0: nie dopuszczone do stosowania w drzwiach przeciwpożarowych i dymoszczelnych</p> <p>Klasa A: odpowiednie do stosowania w drzwiach dymoszczelnych wg wymagań z Załącznika A normy prEN 15685</p> <p>Klasa B: odpowiednie do stosowania w drzwiach przeciwpożarowych i dymoszczelnych wg wymagań z normy EN 1634-1</p>
5	Identyfikacja klucza	<p>Klasa 0: brak wymagań</p> <p>Klasa A: minimum 3 elementy zastawkowe</p> <p>Klasa B: minimum 5 elementów zastawkowych</p> <p>Klasa C: minimum 5 elementów zastawkowych, rozszerzona liczba rzeczywistych kombinacji</p> <p>Klasa D: minimum 6 elementów zastawkowych</p> <p>Klasa E: minimum 6 elementów zastawkowych, rozszerzona liczba rzeczywistych kombinacji</p> <p>Klasa F: minimum 7 elementów zastawkowych</p> <p>Klasa G: minimum 7 elementów zastawkowych, rozszerzona liczba rzeczywistych kombinacji</p> <p>Klasa H: minimum 8 elementów zastawkowych, rozszerzona liczba rzeczywistych kombinacji</p>
6	Odporność na korozję i temperaturę	<p>Klasa 0: odporność nieokreślona, brak wymagań temperaturowych</p> <p>Klasa A: niska odporność, brak wymagań temperaturowych</p> <p>Klasa B: średnia odporność, brak wymagań temperaturowych</p> <p>Klasa C: wysoka odporność, brak wymagań temperaturowych</p> <p>Klasa D: bardzo wysoka odporność, brak wymagań temperaturowych</p> <p>Klasa E: średnia odporność, temperatura od -25°C do +70°C</p> <p>Klasa F: wysoka odporność, temperatura od -25°C do +70°C</p> <p>Klasa G: bardzo wysoka odporność, temperatura od -25°C do +70°C</p>
7	Zabezpieczenie	<p>Klasa 0: brak wymagań</p> <p>Klasa 3: średnie zabezpieczenie, bez odporności na wiercenie</p> <p>Klasa 4: wysokie zabezpieczenie, bez odporności na wiercenie</p> <p>Klasa 5: wysokie zabezpieczenie, odporny na wiercenie</p> <p>Klasa 6: bardzo wysokie zabezpieczenie, bez odporności na wiercenie</p> <p>Klasa 7: bardzo wysokie zabezpieczenie, odporny na wiercenie</p>

Lp.	Cechy wyrobu	Klasa wyrobu
8	Zabezpieczenie punktów ryglujących	Klasa 0: brak Klasa 1: minimalne zabezpieczenie, bez odporności na wiercenie Klasa 2: niskie zabezpieczenie, bez odporności na wiercenie Klasa 3: średnie zabezpieczenie, bez odporności na wiercenie Klasa 4: wysokie zabezpieczenie, bez odporności na wiercenie Klasa 5: wysokie zabezpieczenie, odporny na wiercenie Klasa 6: bardzo wysokie zabezpieczenie, bez odporności na wiercenie Klasa 7: bardzo wysokie zabezpieczenie, odporny na wiercenie
9	Punkty docisku	Klasa 0: brak wymagań dotyczących siły dociskającej Klasa 1: siła dociskająca 10 N Klasa 2: siła dociskająca 25 N Klasa 3: siła dociskająca 50 N Klasa 4: siła dociskająca 120 N

NORMA prEN 15685:2011 Multipoint locks.

Lp.	1	2	3	4	5	6	7	8	9	10
Cechy	Kategoria użytkowania	Trwałość	Ciężar drzwi i siła zamykająca	Odporność ogniowa	Bezpieczeństwo	Odporność na korozję i temperaturę	Zabezpieczenie	Zabezpieczenie punktów ryglujących	Punkty docisku	Identyfikacja klucza lub zastawek
Klasa	3	X	8	A	0	G	7	0	1	2

Lp.	Cechy wyrobu	Klasa wyrobu
1	Kategoria użytkowania	<p>Klasa 1: lekkie warunki eksploatacji (domy, mieszkania prywatne)</p> <p>Klasa 2: umiarkowane warunki eksploatacji (biura z ograniczonym dostępem publicznym)</p> <p>Klasa 3: ciężkie warunki eksploatacji (budynki publiczne)</p>
2	Trwałość	<p>Klasa A: 50 000 cykli, bez obciążenia zapadki lub bez zapadki</p> <p>Klasa B: 100 000 cykli, bez obciążenia zapadki lub bez zapadki</p> <p>Klasa C: 200 000 cykli, bez obciążenia zapadki lub bez zapadki</p> <p>Klasa D: 500 000 cykli, bez obciążenia zapadki lub bez zapadki</p> <p>Klasa L: 100 000 cykli, obciążenie zapadki siłą 25 N</p> <p>Klasa M: 200 000 cykli, obciążenie zapadki siłą 25 N</p> <p>Klasa N: 500 000 cykli, obciążenie zapadki siłą 25 N</p> <p>Klasa R: 100 000 cykli, obciążenie zapadki siłą 50 N</p> <p>Klasa S: 200 000 cykli, obciążenie zapadki siłą 50 N</p> <p>Klasa T: 500 000 cykli, obciążenie zapadki siłą 50 N</p> <p>Klasa W: 100 000 cykli, obciążenie zapadki siłą 120 N</p> <p>Klasa X: 200 000 cykli, obciążenie zapadki siłą 120 N</p> <p>Klasa Z: 500 000 cykli, obciążenie zapadki siłą 120 N</p>
3	Ciężar drzwi i siła zamykająca	<p>Klasa 0: zamek bez zapadki</p> <p>Klasa 1: drzwi do 100 kg, siła zamykająca do 50 N</p> <p>Klasa 2: drzwi do 200 kg, siła zamykająca do 50 N</p> <p>Klasa 3: drzwi powyżej 200 kg, siła zamykająca do 50 N</p> <p>Klasa 4: drzwi do 100 kg, siła zamykająca do 25 N</p> <p>Klasa 5: drzwi do 200 kg, siła zamykająca do 25 N</p> <p>Klasa 6: drzwi powyżej 200 kg, siła zamykająca do 25 N</p> <p>Klasa 7: drzwi do 100 kg, siła zamykająca do 15 N</p> <p>Klasa 8: drzwi do 200 kg, siła zamykająca do 15 N</p> <p>Klasa 9: drzwi powyżej 200 kg, siła zamykająca do 15 N</p>
4	Odporność ogniowa	<p>Klasa 0: nie dopuszczone do stosowania w drzwiach przeciwpożarowych i dymoszczelnych</p> <p>Klasa A: odpowiednie do stosowania w drzwiach dymoszczelnych w oparciu o badania zgodnie z EN 1634-3, gdzie zamek przyczynia się do integralności, jak opisano w załączniku A</p> <p>Klasa B: odpowiednie do stosowania w drzwiach dymoszczelnych i przeciwpożarowych w oparciu o badania zgodnie z EN 1634-1 lub N 1634-2, gdzie zamek przyczynia się do integralności, jak opisano w załączniku A</p> <p>Klasa N: odpowiednie do stosowania w drzwiach dymoszczelnych i przeciwpożarowych w oparciu o badania, gdzie zamek nie przyczynia się do trzymania drzwi w pozycji zamkniętej podczas badania dymowego / ogniowego, jak opisano w załączniku A</p>
5	Bezpieczeństwo	<p>Klasa 0: brak wymagań dotyczących bezpieczeństwa</p>
6	Odporność na korozję i temperaturę	<p>Klasa 0: odporność nieokreślona, brak wymagań temperaturowych</p> <p>Klasa A: niska odporność na korozję 24h, brak wymagań temperaturowych</p> <p>Klasa B: średnia odporność na korozję 48h, brak wymagań temperaturowych</p> <p>Klasa C: wysoka odporność na korozję 96h, brak wymagań temperaturowych</p> <p>Klasa D: bardzo wysoka odporność na korozję 240h, brak wymagań temperaturowych</p> <p>Klasa E: średnia odporność na korozję, temperatura od -10°C do +55°C</p> <p>Klasa F: wysoka odporność na korozję, temperatura od -10°C do +55°C</p> <p>Klasa G: bardzo wysoka odporność na korozję, temperatura od -10°C do +55°C</p>
7	Zabezpieczenie	<p>Klasa 0: brak wymagań</p> <p>Klasa 3: średnie zabezpieczenie, bez odporności na wiercenie</p> <p>Klasa 4: wysokie zabezpieczenie, bez odporności na wiercenie</p> <p>Klasa 5: wysokie zabezpieczenie, odporny na wiercenie</p> <p>Klasa 6: bardzo wysokie zabezpieczenie, bez odporności na wiercenie</p> <p>Klasa 7: bardzo wysokie zabezpieczenie, odporny na wiercenie</p>

Lp.	Cechy wyrobu	Klasa wyrobu
8	Zabezpieczenie punktów ryglujących	<p>Klasa 0: brak wymagań</p> <p>Klasa 1: minimalne zabezpieczenie, bez odporności na wiercenie</p> <p>Klasa 2: niskie zabezpieczenie, bez odporności na wiercenie</p> <p>Klasa 3: średnie zabezpieczenie, bez odporności na wiercenie</p> <p>Klasa 4: wysokie zabezpieczenie, bez odporności na wiercenie</p> <p>Klasa 5: wysokie zabezpieczenie, odporność na wiercenie</p> <p>Klasa 6: bardzo wysokie zabezpieczenie, bez odporności na wiercenie</p> <p>Klasa 7: bardzo wysokie zabezpieczenie, odporność na wiercenie</p>
9	Punkty docisku	<p>Klasa 0: brak wymagań dotyczących siły dociskającej</p> <p>Klasa 1: siła dociskająca 10 N</p> <p>Klasa 2: siła dociskająca 25 N</p> <p>Klasa 3: siła dociskająca 50 N</p> <p>Klasa 4: siła dociskająca 120 N</p>
10	Identyfikacja klucza lub zastawek	<p>Klasa 0: brak wymagań</p> <p>Klasa A: minimum 3 elementy zastawkowe</p> <p>Klasa B: minimum 5 elementów zastawkowych</p> <p>Klasa C: minimum 5 elementów zastawkowych, rozszerzona liczba rzeczywistych kombinacji</p> <p>Klasa D: minimum 6 elementów zastawkowych</p> <p>Klasa E: minimum 6 elementów zastawkowych, rozszerzona liczba rzeczywistych kombinacji</p> <p>Klasa F: minimum 7 elementów zastawkowych</p> <p>Klasa G: minimum 7 elementów zastawkowych, rozszerzona liczba rzeczywistych kombinacji</p> <p>Klasa H: minimum 8 elementów zastawkowych, rozszerzona liczba rzeczywistych kombinacji</p>

NORMA PN-EN 14846:2008 Okucia budowlane - Zamki - Zamki elektromechaniczne wraz z zaczepami.

Lp.	1	2	3	4	5	6	7	8	9
Cechy	Kategoria użytkowania	Trwałość	Ciężar drzwi i siła zamykająca	Odporność ogniowa	Bezpieczeństwo	Odporność na korozję i temperaturę	Zabezpieczenie i odporność na wiercenie	Elektryczne funkcje zabezpieczenia	Zabezpieczenie przed manipulacjami elektrycznymi
Klasa	3	M	8	0	0	M	7	1	0

Lp.	Cechy wyrobu	Klasa wyrobu
1	Kategoria użytkowania	<p>Klasa 1: lekkie warunki eksploatacji (domy, mieszkania prywatne)</p> <p>Klasa 2: umiarkowane warunki eksploatacji (biura z ograniczonym dostępem publicznym)</p> <p>Klasa 3: ciężkie warunki eksploatacji (budynki publiczne)</p>
2	Trwałość	<p>Klasa A: 50 000 cykli, bez obciążenia zapadki</p> <p>Klasa B: 100 000 cykli, bez obciążenia zapadki</p> <p>Klasa C: 200 000 cykli, bez obciążenia zapadki</p> <p>Klasa F: 50 000 cykli, obciążenie zapadki siłą 10 N</p> <p>Klasa G: 100 000 cykli, obciążenie zapadki siłą 10 N</p> <p>Klasa H: 200 000 cykli, obciążenie zapadki siłą 10 N</p> <p>Klasa L: 100 000 cykli, obciążenie zapadki siłą 25 N</p> <p>Klasa M: 200 000 cykli, obciążenie zapadki siłą 25 N</p> <p>Klasa R: 100 000 cykli, obciążenie zapadki siłą 50 N</p> <p>Klasa S: 200 000 cykli, obciążenie zapadki siłą 50 N</p> <p>Klasa W: 100 000 cykli, obciążenie zapadki siłą 120 N</p> <p>Klasa X: 200 000 cykli, obciążenie zapadki siłą 120 N</p> <p>Klasa Y: 200 000 cykli, obciążenie zapadki siłą 250 N</p>
3	Ciężar drzwi i siła zamykająca	<p>Klasa 1: drzwi do 100 kg, siła zamykająca do 50 N</p> <p>Klasa 2: drzwi do 200 kg, siła zamykająca do 50 N</p> <p>Klasa 3: drzwi powyżej 200 kg, siła zamykająca do 50 N</p> <p>Klasa 4: drzwi do 100 kg, siła zamykająca do 25 N</p> <p>Klasa 5: drzwi do 200 kg, siła zamykająca do 25 N</p> <p>Klasa 6: drzwi powyżej 200 kg, siła zamykająca do 25 N</p> <p>Klasa 7: drzwi do 100 kg, siła zamykająca do 15 N</p> <p>Klasa 8: drzwi do 200 kg, siła zamykająca do 15 N</p> <p>Klasa 9: drzwi powyżej 200 kg, siła zamykająca do 15 N</p>
4	Odporność ogniowa wg wymagań z Załącznika A EN 1634-3 EN 1634-1	<p>Klasa 0: nie dopuszczone do stosowania w drzwiach przeciwpożarowych i dymoszczelnych</p> <p>Klasa A: odpowiednie do stosowania w drzwiach dymoszczelnych</p> <p>Odpowiednie do stosowania w drzwiach przeciwpożarowych i dymoszczelnych:</p> <p>Klasa B: z czasem klasyfikacji: 15 minut</p> <p>Klasa C: z czasem klasyfikacji: 30 minut</p> <p>Klasa D: z czasem klasyfikacji: 60 minut</p> <p>Klasa E: z czasem klasyfikacji: 90 minut</p> <p>Klasa F: z czasem klasyfikacji: 120 minut lub więcej</p>
5	Bezpieczeństwo	Nie klasyfikuje się
6	Odporność na korozję i temperaturę	<p>Określa się 15 klas odporności na korozję w powiązaniu z temperaturą i wilgotnością:</p> <p>Klasa 0: brak wymagań, brak wymagań, brak wymagań</p> <p>Klasa A: brak wymagań, brak wymagań, poziom 1</p> <p>Klasa B: brak wymagań, brak wymagań, poziom 2</p> <p>Klasa C: niska odporność, od +5°C do +55°C, poziom 1</p> <p>Klasa D: średnia odporność, od +5°C do +55°C, poziom 1</p> <p>Klasa E: wysoka odporność, od +5°C do +55°C, poziom 1</p> <p>Klasa F: bardzo wysoka odporność, od +5°C do +55°C, poziom 1</p> <p>Klasa G: średnia odporność, od -10°C do +55°C, poziom 1</p> <p>Klasa H: wysoka odporność, od -10°C do +55°C, poziom 1</p> <p>Klasa J: bardzo wysoka odporność, od -10°C do +55°C, poziom 1</p> <p>Klasa K: średnia odporność, od -25°C do +70°C, poziom 2</p> <p>Klasa L: wysoka odporność, od -25°C do +70°C, poziom 2</p> <p>Klasa M: bardzo wysoka odporność, od -25°C do +70°C, poziom 2</p> <p>Klasa N: brak wymagań, od -25°C do +70°C, poziom 1</p> <p>Klasa P: brak wymagań, od -25°C do +70°C, poziom 2</p>

Lp.	Cechy wyrobu	Klasa wyrobu
7	Zabezpieczenie i odporność na wiercenie	Klasa 0: brak wymagań Klasa 3: średnie zabezpieczenie, bez odporności na wiercenie Klasa 4: wysokie zabezpieczenie, bez odporności na wiercenie Klasa 5: wysokie zabezpieczenie, odporny na wiercenie Klasa 6: bardzo wysokie zabezpieczenie, bez odporności na wiercenie Klasa 7: bardzo wysokie zabezpieczenie, odporny na wiercenie
8	Zabezpieczenie - funkcja elektryczna	Klasa 0: brak wymagań Klasa 1: sygnalizacja dźwiękowa lub optyczna
9	Zabezpieczenie - manipulacje elektryczne	Klasa 0: brak wymagań Klasa 1: odporność na wyładowania elektrostatyczne poziom 2 (EN 61000-4-2) Klasa 2: ochrona przed spadkiem napięcia, ochrona przed skutkami przecięcia przewodów, odporność na manipulację elektromagnetyczną, odporność na wyładowania elektrostatyczne poziom 4 (EN 61000-4-2), odporność na manipulację elektrostatyczną poziom 4 (EN 61000-4-2) Klasa 3: ochrona przed spadkiem napięcia, ochrona przed skutkami przecięcia przewodów, ochrona przed skutkami manipulowania przewodem, odporność na manipulację elektromagnetyczną, odporność na wyładowania elektrostatyczne poziom 4 (EN 61000-4-2), odporność na manipulację elektrostatyczną poziom 4 (EN 61000-4-2)

NORMA PN-EN 14846:2010 Okucia budowlane - Zamki - Zamki elektromechaniczne wraz z zaczepami.

Lp.	1	2	3	4	5	6	7	8	9
Cechy	Kategoria użytkowania	Trwałość	Ciężar drzwi i siła zamykająca	Odporność ogniowa	Bezpieczeństwo	Odporność na korozję i temperaturę	Zabezpieczenie i odporność na wiercenie	Elektryczne funkcje zabezpieczenia	Zabezpieczenie przed manipulacjami elektrycznymi
Klasa	3	M	8	0	0	M	7	1	0

Lp.	Cechy wyrobu	Klasa wyrobu
1	Kategoria użytkowania	<p>Klasa 1: lekkie warunki eksploatacji (domy, mieszkania prywatne)</p> <p>Klasa 2: umiarkowane warunki eksploatacji (biura z ograniczonym dostępem publicznym)</p> <p>Klasa 3: ciężkie warunki eksploatacji (budynki publiczne)</p>
2	Trwałość	<p>Klasa A: 50 000 cykli, bez obciążenia zapadki</p> <p>Klasa B: 100 000 cykli, bez obciążenia zapadki</p> <p>Klasa C: 200 000 cykli, bez obciążenia zapadki</p> <p>Klasa F: 50 000 cykli, obciążenie zapadki siłą 10 N</p> <p>Klasa G: 100 000 cykli, obciążenie zapadki siłą 10 N</p> <p>Klasa H: 200 000 cykli, obciążenie zapadki siłą 10 N</p> <p>Klasa L: 100 000 cykli, obciążenie zapadki siłą 25 N</p> <p>Klasa M: 200 000 cykli, obciążenie zapadki siłą 25 N</p> <p>Klasa R: 100 000 cykli, obciążenie zapadki siłą 50 N</p> <p>Klasa S: 200 000 cykli, obciążenie zapadki siłą 50 N</p> <p>Klasa W: 100 000 cykli, obciążenie zapadki siłą 120 N</p> <p>Klasa X: 200 000 cykli, obciążenie zapadki siłą 120 N</p> <p>Klasa Y: 200 000 cykli, obciążenie zapadki siłą 250 N</p>
3	Ciężar drzwi i siła zamykająca	<p>Klasa 1: drzwi do 100 kg, siła zamykająca do 50 N</p> <p>Klasa 2: drzwi do 200 kg, siła zamykająca do 50 N</p> <p>Klasa 3: drzwi powyżej 200 kg, siła zamykająca do 50 N</p> <p>Klasa 4: drzwi do 100 kg, siła zamykająca do 25 N</p> <p>Klasa 5: drzwi do 200 kg, siła zamykająca do 25 N</p> <p>Klasa 6: drzwi powyżej 200 kg, siła zamykająca do 25 N</p> <p>Klasa 7: drzwi do 100 kg, siła zamykająca do 15 N</p> <p>Klasa 8: drzwi do 200 kg, siła zamykająca do 15 N</p> <p>Klasa 9: drzwi powyżej 200 kg, siła zamykająca do 15 N</p>
4	Odporność ogniowa <i>Przydatność do stosowania w drzwiach ppoż / dymoszczelnych</i>	<p>Klasa 0: nie dopuszczone do stosowania w drzwiach przeciwpożarowych i dymoszczelnych</p> <p>Klasa A: odpowiednie do stosowania w drzwiach dymoszczelnych</p> <p>Odpowiednie do stosowania w drzwiach przeciwpożarowych i dymoszczelnych:</p> <p>Klasa B: z czasem klasyfikacyjnym: 15 minut</p> <p>Klasa C: z czasem klasyfikacyjnym: 30 minut</p> <p>Klasa D: z czasem klasyfikacyjnym: 60 minut</p> <p>Klasa E: z czasem klasyfikacyjnym: 90 minut</p> <p>Klasa F: z czasem klasyfikacyjnym: 120 minut lub więcej</p>
5	Bezpieczeństwo	Nie klasyfikuje się
6	Odporność na korozję i temperaturę	<p>Określa się 15 klas odporności na korozję w powiązaniu z temperaturą i wilgotnością:</p> <p>Klasa 0: nieokreślona, nieokreślona, nieokreślona</p> <p>Klasa A: nieokreślona, nieokreślona, poziom 1</p> <p>Klasa B: nieokreślona, nieokreślona, poziom 2</p> <p>Klasa C: niska odporność, od +5°C do +55°C, poziom 1</p> <p>Klasa D: średnia odporność, od +5°C do +55°C, poziom 1</p> <p>Klasa E: wysoka odporność, od +5°C do +55°C, poziom 1</p> <p>Klasa F: bardzo wysoka odporność, od +5°C do +55°C, poziom 1</p> <p>Klasa G: średnia odporność, od -10°C do +55°C, poziom 1</p> <p>Klasa H: wysoka odporność, od -10°C do +55°C, poziom 1</p> <p>Klasa J: bardzo wysoka odporność, od -10°C do +55°C, poziom 1</p> <p>Klasa K: średnia odporność, od -25°C do +70°C, poziom 2</p> <p>Klasa L: wysoka odporność, od -25°C do +70°C, poziom 2</p> <p>Klasa M: bardzo wysoka odporność, od -25°C do +70°C, poziom 2</p> <p>Klasa N: nieokreślona, od -25°C do +70°C, poziom 1</p> <p>Klasa P: nieokreślona, od -25°C do +70°C, poziom 2</p>

Lp.	Cechy wyrobu	Klasa wyrobu
7	Zabezpieczenie i odporność na wiercenie	<p>Klasa 0: nie klasyfikuje się</p> <p>Klasa 1: minimalne zabezpieczenie, bez odporności na wiercenie</p> <p>Klasa 2: niskie zabezpieczenie, bez odporności na wiercenie</p> <p>Klasa 3: średnie zabezpieczenie, bez odporności na wiercenie</p> <p>Klasa 4: wysokie zabezpieczenie, bez odporności na wiercenie</p> <p>Klasa 5: wysokie zabezpieczenie, odporny na wiercenie</p> <p>Klasa 6: bardzo wysokie zabezpieczenie, bez odporności na wiercenie</p> <p>Klasa 7: bardzo wysokie zabezpieczenie, odporny na wiercenie</p>
8	Zabezpieczenie - funkcja elektryczna	<p>Klasa 0: brak wymagań</p> <p>Klasa 1: sygnalizacja dźwiękowa lub optyczna</p>
9	Zabezpieczenie - manipulacje elektryczne	<p>Klasa 0: brak wymagań</p> <p>Klasa 1: odporność na wyładowania elektrostatyczne poziom 2 (EN 61000-4-2)</p> <p>Klasa 2: ochrona przed spadkiem napięcia, ochrona przed skutkami przecięcia przewodów, odporność na manipulację elektromagnetyczną, odporność na wyładowania elektrostatyczne poziom 4 (EN 61000-4-2), odporność na manipulację elektrostatyczną poziom 4 (EN 61000-4-2)</p> <p>Klasa 3: ochrona przed spadkiem napięcia, ochrona przed skutkami przecięcia przewodów, ochrona przed skutkami manipulowania przewodem, odporność na manipulację elektromagnetyczną, odporność na wyładowania elektrostatyczne poziom 4 (EN 61000-4-2), odporność na manipulację elektrostatyczną poziom 4 (EN 61000-4-2)</p>

NORMA PN-EN 1303:2007 Okucia budowlane – Wkładki bębnekowe do zamków.

Lp.	1	2	3	4	5	6	7	8	9
Cechy	Kategoria użytkowania	Trwałość	Ciężar drzwi	Odporność ogniowa	Bezpieczeństwo	Odporność na korozję i temperaturę	Zabezpieczenie kodu	Odporność na atak	Odporność na włamanie
Klasa	1	6	0	0	0	C	6	2	C

Lp.	Cechy wyrobu	Klasa wyrobu
1	Kategoria użytkowania	Klasa 1: małe prawdopodobieństwo występowania niewłaściwego użytkowania
2	Trwałość	Klasa 4: 25 000 cykli Klasa 5: 50 000 cykli Klasa 6: 100 000 cykli
3	Ciężar drzwi	Klasa 0: brak wymagań
4	Odporność ogniowa	Klasa 0: nie dopuszczone do stosowania w drzwiach przeciwpożarowych i dymoszczelnych Klasa 1: odpowiednie do stosowania w drzwiach przeciwpożarowych i dymoszczelnych pod warunkiem pozytywnej oceny udziału wkładki bębnekowej w odporności ogniowej określonych zestawów drzwiowych przeciwpożarowych/dymoszczelnych
5	Bezpieczeństwo	Klasa 0: brak wymagań
6	Odporność na korozję i temperaturę	Klasa 0: brak wymagań dotyczących odporności na korozję, brak wymagań dotyczących temperatury Klasa A: wysoka odporność na korozję, brak wymagań dotyczących temperatury Klasa B: brak wymagań dotyczących odporności na korozję, wymaganie dotyczące temperatury: od -20°C do +80°C Klasa C: wysoka odporność na korozję, wymaganie dotyczące temperatury: od -20°C do +80°C
7	Zabezpieczenie kodu	Sześć klas zabezpieczenia zgodnie z Tabelą 9 normy PN-EN 1303:2007 Klasa 1 – bardzo niskie, Klasa 6 – bardzo wysokie
8	Odporność na atak	Klasa 0: brak odporności na wiercenie i na atak mechaniczny Klasa 1: 3/5 minutowa odporność na wiercenie, odporność na atak zgodnie z Tabelą 10 normy PN-EN 1303:2007 Klasa 2: 5/10 minutowa odporność na wiercenie, odporność na atak mechaniczny zgodnie z Tabelą 10 normy PN-EN 1303:2007
9	Odporność na włamanie wg Instytutu Mechaniki Precyzyjnej KT/402/IMP/2005	Klasa A: niska Klasa B: średnia Klasa C: wysoka

NORMA PN-EN 1303:2015-07 Okucia budowlane – Wkładki bębnekowe do zamków.

Lp.	1	2	3	4	5	6	7	8	9
Cechy	Kategoria użytkowania	Trwałość	Ciężar drzwi	Odporność ogniowa	Bezpieczeństwo	Odporność na korozję i temperaturę	Zabezpieczenie kodu	Odporność na atak	Odporność na włamanie
Klasa	1	6	0	0	0	C	6	2	C

Lp.	Cechy wyrobu	Klasa wyrobu
1	Kategoria użytkowania	Klasa 1: małe prawdopodobieństwo występowania niewłaściwego użytkowania
2	Trwałość	Klasa 4: 25 000 cykli Klasa 5: 50 000 cykli Klasa 6: 100 000 cykli
3	Ciężar drzwi	Klasa 0: brak wymagań
4	Odporność ogniowa	Klasa 0: nie dopuszczone do stosowania w drzwiach przeciwpożarowych i dymoszczelnych Klasa A: odpowiednie do stosowania w drzwiach dymoszczelnych Klasa B: odpowiednie do stosowania w drzwiach przeciwpożarowych i dymoszczelnych
5	Bezpieczeństwo	Klasa 0: brak wymagań
6	Odporność na korozję i temperaturę	Klasa 0: brak wymagań dotyczących odporności na korozję, brak wymagań dotyczących temperatury Klasa A: wysoka odporność na korozję, brak wymagań dotyczących temperatury Klasa B: brak wymagań dotyczących odporności na korozję, wymaganie dotyczące temperatury: od -20°C do +80°C Klasa C: wysoka odporność na korozję, wymaganie dotyczące temperatury: od -20°C do +80°C
7	Zabezpieczenie kodu	Sześć klas zabezpieczenia zgodnie z Tabelą 2 normy PN-EN 1303:2015-07 Klasa 1: 100 minimalna liczba rzeczywistych kombinacji / 2 minimalna liczba ruchomych zastawek Klasa 1: 300 minimalna liczba rzeczywistych kombinacji / 3 minimalna liczba ruchomych zastawek Klasa 1: 15.000 minimalna liczba rzeczywistych kombinacji / 5 minimalna liczba ruchomych zastawek Klasa 1: 30.000 minimalna liczba rzeczywistych kombinacji / 5 minimalna liczba ruchomych zastawek Klasa 1: 30.000 minimalna liczba rzeczywistych kombinacji / 6 minimalna liczba ruchomych zastawek Klasa 6: 100.000 minimalna liczba rzeczywistych kombinacji / 6 minimalna liczba ruchomych zastawek
8	Odporność na atak	Klasa 0: brak odporności na wiercenie, brak odporności na atak mechaniczny Klasa A: 3/5 minutowa odporność na wiercenie, odporność na atak mechaniczny z wyjątkiem ataku przez wyrwanie bębena/wkładki bębnekowej Klasa B: 5/10 minutowa odporność na wiercenie, odporność na atak mechaniczny z wyjątkiem ataku przez wyrwanie bębena/wkładki bębnekowej Klasa C: 3/5 minutowa odporność na wiercenie, odporność na atak mechaniczny Klasa D: 5/10 minutowa odporność na wiercenie, odporność na atak mechaniczny
9	Odporność na włamanie wg Instytutu Mechaniki Precyzyjnej KT/402/IMP/2005	Klasa A: niska Klasa B: średnia Klasa C: wysoka

NORMA PN-EN 1125:2009 Okucia budowlane – Zamknięcia przeciwpaniczne do wyjść uruchamiane prętem poziomym, przeznaczone do stosowania na drogach ewakuacyjnych.

Lp.	1	2	3	4	5	6	7	8	9	10
Cechy	Kategoria użytkowania	Trwałość	Ciężar drzwi	Odporność ogniowa	Bezpieczeństwo	Odporność na korozję	Zabezpieczenie	Wystawanie drążka lub listwy	Rodzaj uruchamiania	Miejsce aplikacji
Klasa	3	7	6	B	1	4	2	2	A	A

Lp.	Cechy wyrobu	Klasa wyrobu
1	Kategoria użytkowania	Klasa 3: wysoka częstotliwość użytkowania (budynki użyteczności publicznej)
2	Trwałość	Klasa 6: 100 000 cykli Klasa 7: 200 000 cykli
3	Ciężar drzwi	Klasa 5: drzwi do 100 kg Klasa 6: drzwi do 200 kg Klasa 7: drzwi powyżej 200 kg
4	Odporność ogniowa	Klasa 0: nie dopuszczone do stosowania w drzwiach przeciwpożarowych i dymoszczelnych Klasa A: odpowiednie do stosowania w drzwiach dymoszczelnych wg wymagań rozdziału B.1 normy Klasa B: odpowiednie do stosowania w drzwiach przeciwpożarowych i dymoszczelnych wg normy EN 1634-1
5	Bezpieczeństwo	Klasa 1: bezpieczne (klasa najwyższa)
6	Odporność na korozję	Klasa 3: 96h (wysoka odporność) - wg EN 1670:2007 Klasa 4: 240 h (bardzo wysoka odporność) - wg EN 1670:2007
7	Zabezpieczenie	Klasa 2: podstawowa
8	Wystawanie drążka lub listwy	Klasa 1: wystawanie do 150 mm (duże) Klasa 2: wystawanie do 100 mm (standardowe)
9	Rodzaj uruchamiania	Klasa A: uruchamiane drążkiem naciskowym Klasa B: uruchamiane listwą naciskową
10	Miejsce aplikacji	Klasa A: drzwi jedno- lub dwuskrzydłowe, skrzydło czynne lub bierne Klasa B: tylko drzwi jednoskrzydłowe Klasa C: drzwi dwuskrzydłowe, tylko skrzydło bierne

NORMA PN-EN 179:2009 Okucia budowlane – Zamknięcia przeciwpaniczne do wyjść uruchamiane klamką lub płytką naciskową, przeznaczone do stosowania na drogach ewakuacyjnych.

Lp.	1	2	3	4	5	6	7	8	9	10
Cechy	Kategoria użytkowania	Trwałość	Ciężar drzwi	Odporność ogniowa	Bezpieczeństwo	Odporność na korozję	Zabezpieczenie	Wystawanie drążka lub liswty	Rodzaj uruchamiania	Miejsce aplikacji
Klasa	3	7	6	B	1	4	2	2	A	A

Lp.	Cechy wyrobu	Klasa wyrobu
1	Kategoria użytkowania	Klasa 3: wysoka częstotliwość użytkowania (budynki użyteczności publicznej)
2	Trwałość	Klasa 6: 100 000 cykli Klasa 7: 200 000 cykli
3	Ciężar drzwi	Klasa 5: drzwi do 100 kg Klasa 6: drzwi do 200 kg Klasa 7: drzwi powyżej 200 kg
4	Odporność ogniowa	Klasa 0: nie dopuszczone do stosowania w drzwiach przeciwpożarowych i dymoszczelnych Klasa A: odpowiednie do stosowania w drzwiach dymoszczelnych wg wymagań rozdziału B.1 normy Klasa B: odpowiednie do stosowania w drzwiach przeciwpożarowych i dymoszczelnych wg normy EN 1634-1
5	Bezpieczeństwo	Klasa 1: bezpieczne (klasa najwyższa)
6	Odporność na korozję	Klasa 3: 96h (wysoka odporność) - wg EN 1670:2007 Klasa 4: 240 h (bardzo wysoka odporność) - wg EN 1670:2007
7	Zabezpieczenie	Klasa 2: 1000 N Klasa 3: 2000 N Klasa 4: 3000 N Klasa 5: 5000 N
8	Wystawanie drążka lub liswty	Klasa 1: wystawanie do 150 mm (duże) Klasa 2: wystawanie do 100 mm (standardowe)
9	Rodzaj uruchamiania	Klasa A: uruchamiane klamką Klasa B: uruchamiane płytką naciskową
10	Miejsce aplikacji	Klasa A: drzwi jednoskrzydłowe otwierane na zewnątrz, drzwi dwuskrzydłowe, -skrzydło czynne lub bierne Klasa B: tylko drzwi jednoskrzydłowe otwierane na zewnątrz Klasa C: drzwi dwuskrzydłowe otwierane na zewnątrz - tylko skrzydło bierne Klasa D: tylko drzwi wyjściowe jednoskrzydłowe otwierane do wewnątrz

NORMA PN-EN 1527:2000 Okucia do drzwi przesuwnych i drzwi składanych.

Lp.	1	2	3	4	5	6	7	8	9
Cechy	Kategoria użytkowania	Trwałość	Ciężar drzwi	Odporność ogniowa	Bezpieczeństwo	Odporność na korozję	Zabezpieczenie	Rodzaj drzwi	Tarcie początkowe
Klasa	-	6	1	0	-	0	-	1	3

Lp.	Cechy wyrobu	Klasa wyrobu
1	Kategoria użytkowania	Nie klasyfikuje się
2	Trwałość	Klasa 1: 2 500 cykli Klasa 2: 5 000 cykli Klasa 3: 10 000 cykli Klasa 4: 25 000 cykli Klasa 5: 50 000 cykli Klasa 6: 100 000 cykli
3	Ciężar drzwi	Klasa 1: drzwi do 50 kg Klasa 2: drzwi od 51 do 100 kg Klasa 3: drzwi od 101 do 330 kg Klasa 4: drzwi powyżej 330 kg
4	Odporność ogniowa	Klasa 0: nie dopuszczone do stosowania w drzwiach przeciwpożarowych Klasa 1: odpowiednie do stosowania w drzwiach przeciwpożarowych
5	Bezpieczeństwo	Nie klasyfikuje się
6	Odporność na korozję	Klasa 0: odporność nieokreślona Klasa 1: odporność niska Klasa 2: odporność średnia Klasa 3: odporność wysoka Klasa 4: odporność bardzo wysoka
7	Zabezpieczenie	Nie klasyfikuje się
8	Rodzaj drzwi	Klasa 1: drzwi przesuwne Klasa 2: drzwi składane dwuskrzydłowe Klasa 3: drzwi składane wieloskrzydłowe
9	Tarcie początkowe	Klasa 1: 50 N (0-50 kg) / 80 N (51-100kg) / 100 N (101-330kg) / 5% masy (ponad 330 kg) Klasa 2: 40 N (0-50 kg) / 60 N (51-100kg) / 5% masy (101-330kg) / 4% masy (ponad 330 kg) Klasa 3: 30 N (0-50 kg) / 40 N (51-100kg) / 4% masy (101-330kg) / 3% masy (ponad 330 kg)

NORMA PN-EN 1527:2013 Okucia do drzwi przesuwnych i drzwi składanych.

Lp.	1	2	3	4	5	6	7	8	9
Cechy	Kategoria użytkowania	Trwałość	Ciężar drzwi	Odporność ogniowa	Bezpieczeństwo	Odporność na korozję	Zabezpieczenie	Rodzaj drzwi	Tarcie początkowe
Klasa	-	6	1	0	-	0	-	1	3

Lp.	Cechy wyrobu	Klasa wyrobu
1	Kategoria użytkowania	Nie klasyfikuje się
2	Trwałość	Klasa 1: 2 500 cykli Klasa 2: 5 000 cykli Klasa 3: 10 000 cykli Klasa 4: 25 000 cykli Klasa 5: 50 000 cykli Klasa 6: 100 000 cykli
3	Ciężar drzwi	Klasa 1: drzwi do 50 kg Klasa 2: drzwi od 51 do 100 kg Klasa 3: drzwi od 101 do 330 kg Klasa 4: drzwi powyżej 330 kg
4	Odporność ogniowa	Nie klasyfikuje się
5	Bezpieczeństwo	Klasa 1: bezpieczne
6	Odporność na korozję	Klasa 0: odporność nieokreślona Klasa 1: odporność niska Klasa 2: odporność średnia Klasa 3: odporność wysoka Klasa 4: odporność bardzo wysoka
7	Zabezpieczenie	Nie klasyfikuje się
8	Rodzaj drzwi	Klasa 1: drzwi przesuwne Klasa 2: drzwi składane dwuskrzydłowe Klasa 3: drzwi składane wieloskrzydłowe
9	Tarcie początkowe	Klasa 1: 50 N (0-50 kg) / 80 N (51-100kg) / 100 N (101-330kg) / 5% masy (ponad 330 kg) Klasa 2: 40 N (0-50 kg) / 60 N (51-100kg) / 5% masy (101-330kg) / 4% masy (ponad 330 kg) Klasa 3: 30 N (0-50 kg) / 40 N (51-100kg) / 4% masy (101-330kg) / 3% masy (ponad 330 kg)

NORMA PN-EN 1154:1999 Okucia budowlane – Zamykacze drzwiowe.

Lp.	1	2	3	4	5	6
Cechy	Kategoria użytkowania	Trwałość	Ciężar drzwi	Odporność ogniowa	Bezpieczeństwo	Odporność na korozję
Klasa

Lp.	Cechy wyrobu	Klasa wyrobu
1	Kategoria użytkowania	Klasa 3: drzwi zamykane od kąta rozwarcia co najmniej 105° Klasa 4: drzwi zamykane od kąta rozwarcia 180°
2	Trwałość	Klasa 8: 500 000 cykli
3	Ciężar drzwi	Klasa 1: drzwi do 20 kg Klasa 2: drzwi do 40 kg Klasa 3: drzwi do 60 kg Klasa 4: drzwi do 80 kg Klasa 5: drzwi do 100 kg Klasa 6: drzwi do 120 kg Klasa 7: drzwi do 160 kg
4	Odporność ogniowa	Klasa 0: nie dopuszczone do stosowania w drzwiach przeciwpożarowych/ dymoszczelnych Klasa 1: odpowiednie do stosowania w drzwiach przeciwpożarowych/dymoszczelnych pod warunkiem pozytywnej oceny udziału zamykacza drzwiowego w odporności ogniowej określonych zespołów drzwiowych przeciwpożarowych
5	Bezpieczeństwo	Klasa 1: bezpieczne
6	Odporność na korozję	Klasa 0: odporność nieokreślona Klasa 1: niska odporność Klasa 2: średnia odporność Klasa 3: wysoka odporność Klasa 4: bardzo wysoka odporność

NORMA PN-EN 1154:1999/AC Okucia budowlane – Zamykacze drzwiowe.

Lp.	1	2	3	4	5	6
Cechy	Kategoria użytkowania	Trwałość	Wielkość zamykacza drzwiowego	Odporność ogniowa	Bezpieczeństwo	Odporność na korozję
Klasa

Lp.	Cechy wyrobu	Klasa wyrobu
1	Kategoria użytkowania	Klasa 3: drzwi zamykane od kąta rozwarcia co najmniej 105° Klasa 4: drzwi zamykane od kąta rozwarcia 180°
2	Trwałość	Klasa 8: 500 000 cykli
3	Wielkość zamykacza drzwiowego	Klasa 1: drzwi do 20 kg, szerokość skrzydła drzwiowego < 750 mm Klasa 2: drzwi do 40 kg, szerokość skrzydła drzwiowego do 850 mm Klasa 3: drzwi do 60 kg, szerokość skrzydła drzwiowego do 950 mm Klasa 4: drzwi do 80 kg, szerokość skrzydła drzwiowego do 1100 mm Klasa 5: drzwi do 100 kg, szerokość skrzydła drzwiowego do 1250 mm Klasa 6: drzwi do 120 kg, szerokość skrzydła drzwiowego do 1400 mm Klasa 7: drzwi do 160 kg, szerokość skrzydła drzwiowego do 1600 mm
4	Odporność ogniowa (Przydatność do zastosowania w drzwiach ppoż. / dymoszczelnych)	Klasa 0: nie dopuszczone do stosowania w drzwiach przeciwpożarowych/ dymoszczelnych Klasa 1: odpowiednie do stosowania w drzwiach przeciwpożarowych/dymoszczelnych pod warunkiem pozytywnej oceny udziału zamykacza drzwiowego w odporności ogniowej określonych zespołów drzwiowych przeciwpożarowych
5	Bezpieczeństwo	Klasa 1: bezpieczne
6	Odporność na korozję	Klasa 0: odporność nieokreślona Klasa 1: niska odporność Klasa 2: średnia odporność Klasa 3: wysoka odporność Klasa 4: bardzo wysoka odporność

NORMA PN-EN 1155:1999/A1 Okucia budowlane – Przytrzymywacze elektryczne otwarcia drzwi rozwiernych i wahadłowych.

Lp.	1	2	3	4	5	6
Cechy	Kategoria użytkowania	Trwałość	Wielkość przytrzymywacza	Odporność ogniowa	Bezpieczeństwo	Odporność na korozję
Klasa

Lp.	Cechy wyrobu	Klasa wyrobu
1	Kategoria użytkowania	Klasa 3: istnieje prawdopodobieństwo występowania niewłaściwego użytkowania (drzwi przeznaczone do użytku publicznego i innego)
2	Trwałość	Klasa 5: 50 000 cykli - wszystkie elektryczne przytrzymywacze otwarcia Klasa 8: 500 000 cykli - zamykacze drzwiowe z elektrycznym przytrzymywaczem otwarcia i elektryczną funkcją swobodnego ruchu drzwi oraz urządzenia, które zawierają ramiona robocze
3	Wielkość przytrzymywacza	Klasa 3: drzwi do 60 kg, szerokość skrzydła drzwiowego do 950 mm Klasa 4: drzwi do 80 kg, szerokość skrzydła drzwiowego do 1100 mm Klasa 5: drzwi do 100 kg, szerokość skrzydła drzwiowego do 1250 mm Klasa 6: drzwi do 120 kg, szerokość skrzydła drzwiowego do 1400 mm Klasa 7: drzwi do 160 kg, szerokość skrzydła drzwiowego do 1600 mm
4	Odporność ogniowa	Przydatność do zastosowania w drzwiach stanowiących przegrody ogniowe/dymowe. Klasa 1: odpowiednie do stosowania w przeciwpożarowych/dymoszczelnych zespołach drzwiowych pod warunkiem pozytywnej oceny udziału elektrycznego przytrzymywacza otwarcia w odporności ogniowej określonych przeciwpożarowych/dymoszczelnych zespołów drzwiowych
5	Bezpieczeństwo	Klasa 1: bezpieczne
6	Odporność na korozję	Klasa 0: odporność nieokreślona Klasa 1: niska odporność Klasa 2: średnia odporność Klasa 3: wysoka odporność Klasa 4: bardzo wysoka odporność

NOVET

NOVET Spółka Jawna
Kaczmarek i Wspólnicy

A: 95-030 Rzgów, Gospodarz ul. Cegielniana 15
T: +48 42 214 29 33 F: +48 42 214 29 35
E: bok@novet.eu W: novet.eu