

CIĘŻAR SKRZYDŁA DRZWI max 60 kg (zestaw HS60)
max 120 kg (zestaw HS120)

PROWADNICA ALUMINIOWA

GRUBOŚĆ DRZWI min. 16 mm (HS60)
min. 22 mm (HS120)



INSTRUKCJA
MONTAŻU



Uniwersalny system do przejściowych drzwi przesuwnych.

- ◆ **cichy i płynny przesuw**
- ◆ **system przeciwpodbićowy drzwi**
- ◆ **precyzyjny i łatwy montaż**
- ◆ **do drzwi z drewna, płyty, kompozytów**
- ◆ **łatwy montaż**
- ◆ **dodatkowe opcje montażu - str. 20-25.**

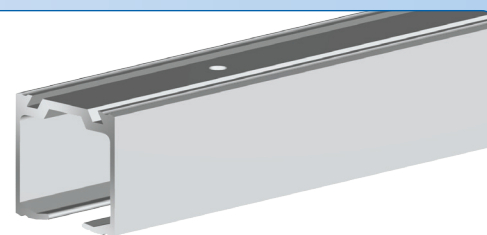


Zestawy z prowadnicą do jednego skrzydła drzwi

do 60 kg		do 120 kg		max. szer. drzwi	długość prowadnicy
nr kat.	nazwa systemu	nr kat.	nazwa systemu		
213-350	HS60/120	213-360	HS120/120	600 mm	1200 mm
213-351	HS60/150	213-361	HS120/150	750 mm	1500 mm
213-352	HS60/180	213-362	HS120/180	900 mm	1800 mm
213-353	HS60/200	213-363	HS120/200	1000 mm	2000 mm
213-354	HS60/240	213-364	HS120/240	1200 mm	2400 mm
213-355	HS60/300	213-365	HS120/300	1500 mm	3000 mm

Komplety złączek bez prowadnicy

219-310	HS60 kpl. złączek do 1 skrzydła drzwi do 60 kg		
219-311	HS120 kpl. złączek do 1 skrzydła drzwi do 120 kg		
Skład zestawów		60 kg	120 kg
	prowadnica H2	1 szt.	1 szt.
215-122	wózek H60	2 szt.	-
215-123	wózek H120	-	2 szt.
321-039	stoper	1 szt.	1 szt.
321-038	klipstoper	1 szt.	1 szt.
216-007	prowadnik uniwersalny	1 kpl.	1 kpl.
	wkręty	1 kpl.	1 kpl.
	instrukcja montażu	1 egz.	1 egz.



prowadnica aluminiowa otworowana H2

nr kat. 215-122



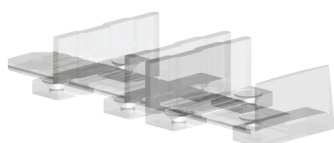
wózek H60

nr kat. 215-123



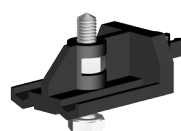
wózek H120

nr kat. 216-007



prowadnik uniwersalny

nr kat. 321-038



klipstoper

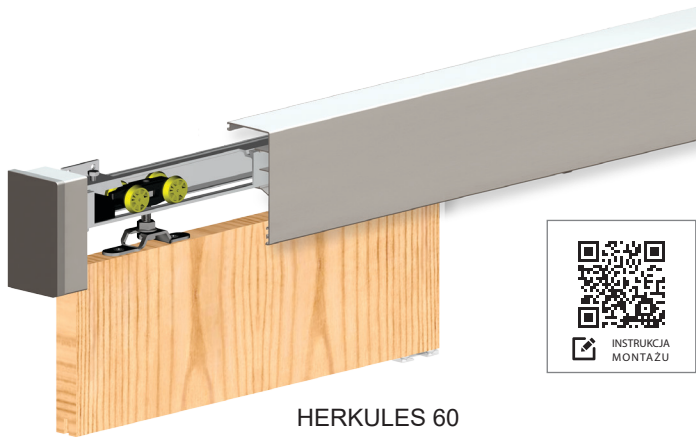
nr kat. 321-039



stoper

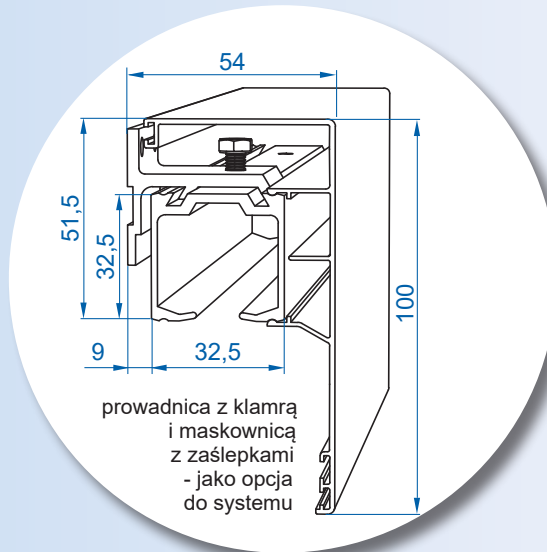


**Wózki
łożyskowane!**



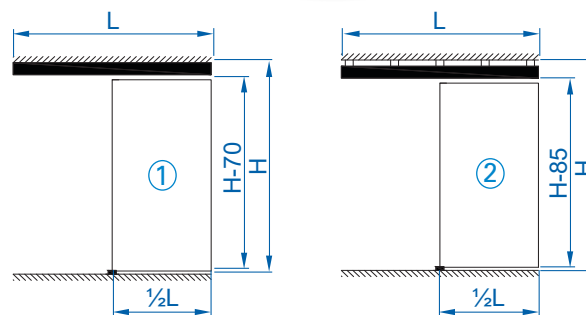
INSTRUKCJA
MONTAŻU

HERKULES 60
z klamrami, maskownicą i zaślepkami



Dostępne długości prowadnic

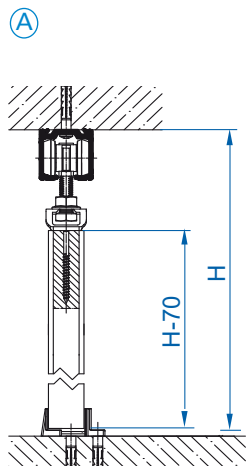
nr kat.	opis	długość
214-420	H2/120 prowadnica aluminiowa	1200 mm
214-422	H2/150 prowadnica aluminiowa	1500 mm
214-424	H2/180 prowadnica aluminiowa	1800 mm
214-425	H2/200 prowadnica aluminiowa	2000 mm
214-426	H2/240 prowadnica aluminiowa	2400 mm
214-427	H2/300 prowadnica aluminiowa	3000 mm
214-428	H2/400 prowadnica aluminiowa	4000 mm
214-430	H2/600 prowadnica aluminiowa	6000 mm



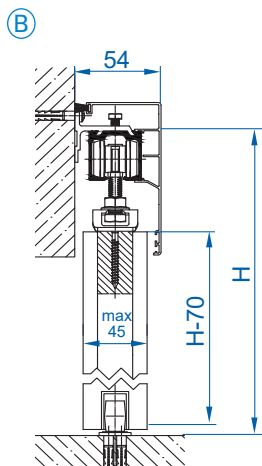
Sposób montażu prowadnicy do sufitu:
1 - bezpośrednio do sufitu
2 - poprzez tulejkę dystansową w przypadku montażu maskownicy aluminiowej

Warianty montażu prowadnicy oraz prowadzenia dolnego:

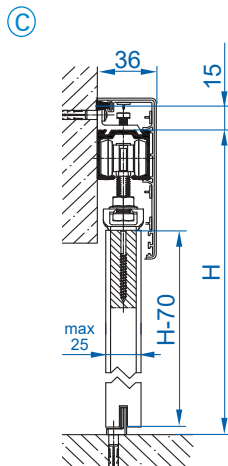
H - wysokość montażu prowadnicy



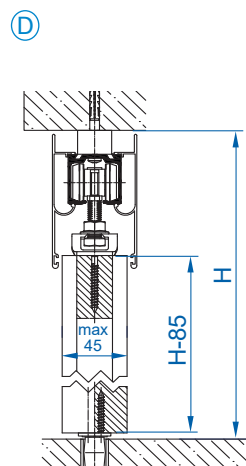
A - prowadnica mocowana do sufitu, prowadnik dolny obejmujący drzwi;



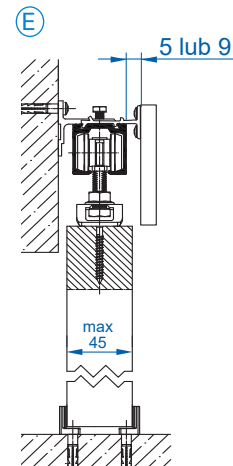
B - prowadnica mocowana do ściany klamrami ściennymi do 45 mm, maskownica Wood, prowadnik dolny obejmujący drzwi;



C - prowadnica mocowana do ściany klamrami ściennymi do 25 mm, maskownica Glass, drzwi z wykonanym frezem do prowadnika;

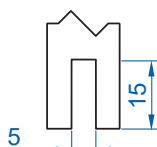


D - prowadnica mocowana do sufitu poprzez tulejkę dystansową z zastosowaniem maskownicy, ceownik wpuszczany w podłoże, prowadnik z tuleją;

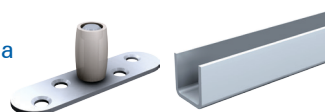


E - prowadnica mocowana do ściany klamrami ściennymi, maskownica mocowana uchwytem do maskownic drewnianych, prowadnik dolny obejmujący drzwi;

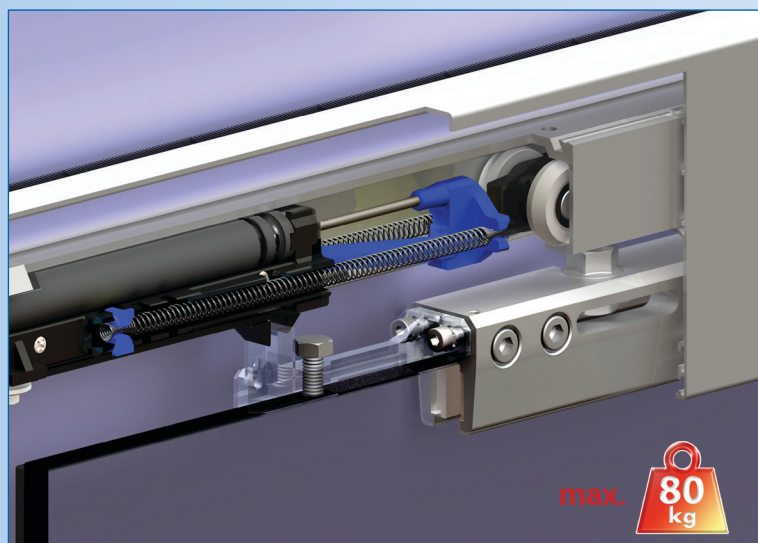
Frez w dolnej krawędzi drzwi, do prowadnika:



alternatywne warianty prowadzenia dolnego na str. 58-59



SILENT-STOP



SILENT-STOP HERKULES

Domykacz do drzwi o ciężarze maksymalnym 80 kg, do systemów Herkules 60, 120, Herkules Glass.

- ◆ zapewnia łagodne domykanie i zatrzymywanie drzwi
- ◆ mechanizm w całości ukryty w prowadnicy
- ◆ regulacja siły amortyzującej, dla drzwi o wadze do 40, 60 lub 80 kg
- ◆ przystosowany do zastosowania w drzwiach wykonanych z drewna, płyty lub szkła
- ◆ możliwość zastosowania domykacza w mechanizmie SYMETRIC.

nr kat.	opis
219-032	domykacz SILENT-STOP

Domykacz SILENT-STOP



Regulacja siły amortyzującej



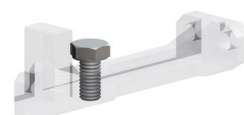
INSTRUKCJA MONTAŻU

Komplet SILENT-STOP zapewnia łagodne domykanie drzwi na jedną stronę.

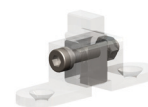
Można zastosować 2 komplety aby drzwi łagodnie domykały się w obie strony.

Konstrukcja domykacza pozwala na regulację siły domykania dopasowując ją do drzwi o ciężarze do 40, 60 lub do 80 kg.

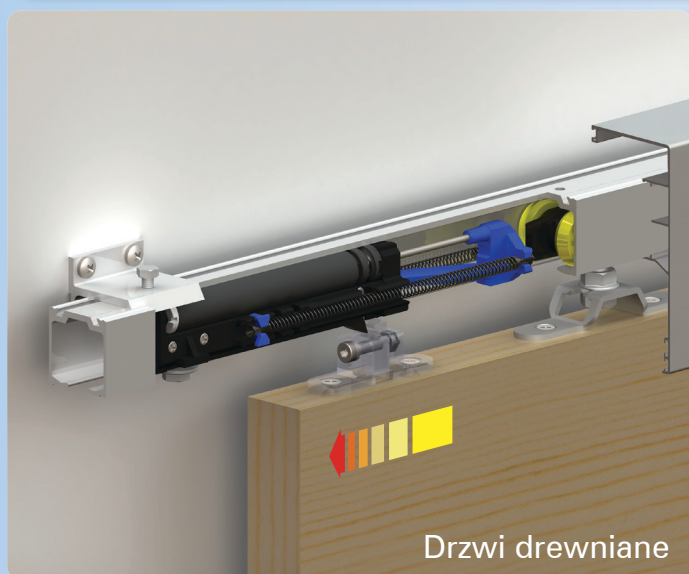
Komplet zawiera 2 rodzaje mocowań do drzwi:



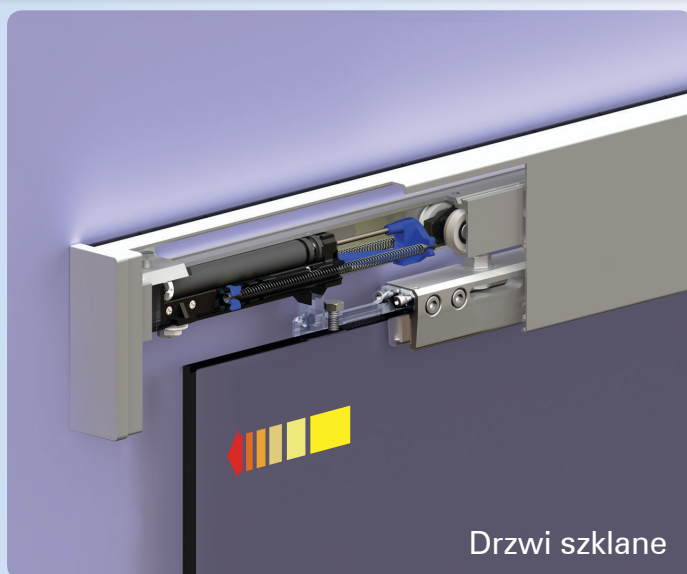
mocowanie do drzwi szklanych



mocowanie do drzwi drewnianych lub z płyt meblowych



Drzwi drewniane



Drzwi szklane

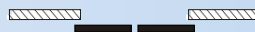


SYMETRIC

Mechanizm jednoczesnego przesuwu 2 skrzydeł drzwi do systemów Herkules.

Umożliwia jednoczesny przesuw dwóch skrzydeł drzwi nadając zabudowie funkcjonalność i wygodę.

◆ przeznaczony do drzwi o maksymalnym ciężarze jednego skrzydła nie przekraczającym 60 kg.



SYMETRIC

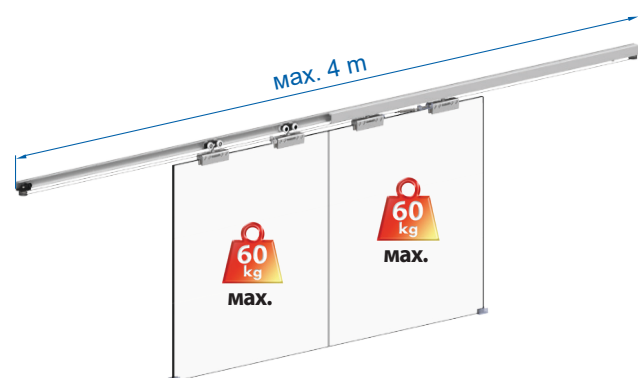
do drzwi drewnianych



МОНТАЖНАЯ ИНСТРУКЦИЯ

SYMMETRIC GLASS

do drzwi szklanych



Skład zestawu SYMETRIC



rolka 2 szt.



uchwyt linki



linka stalowa z zaciskiem 8 m



kątownik mocujący



kpl. wkrętów

Skład zestawu SYMETRIC GLASS



rolka 2 szt.



linka stalowa z zaciskiem 8 m



kpl. wkrętów



uchwyt linki



uszczelka 2500 mm

Mechanizm jednoczesnego przesuwu 2 drzwi

nr kat.	opis
219-070	SYMETRIC - do systemów Herkules 60 i 120
219-072	SYMMETRIC GLASS do systemów Herkules Glass

Aby skompletować system do skrzydeł 2 drzwi z jednoczesnym przesuwem należy użyć:

Drzwi drewniane:

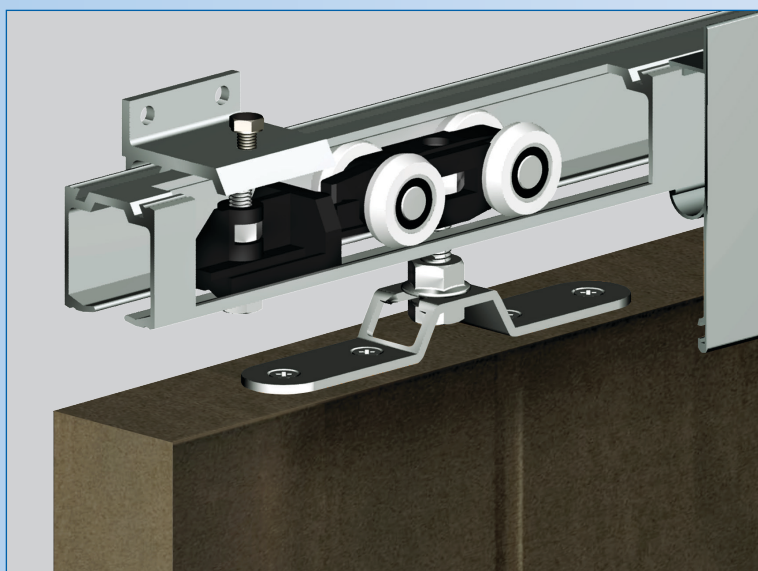
- ◆ 2 zestawów HERKULES 60 lub 120 z prowadnicami i kompletem złączek SYMETRIC
- ◆ lub jednej prowadnicy H2 razem z 2 kompletami złączek HS60 lub HS120 i kompletem złączek SYMETRIC

Drzwi szklane:

- ◆ 2 zestawów HERKULES GLASS (HG20) z prowadnicami i kompletem złączek SYMETRIC GLASS
- ◆ lub jednej prowadnicy H2 razem z 2 kompletami złączek HG01 i kompletem złączek SYMETRIC GLASS

Uwaga: prowadnica musi być 2 razy dłuższa od sumy szerokości 2 skrzydeł drzwi.

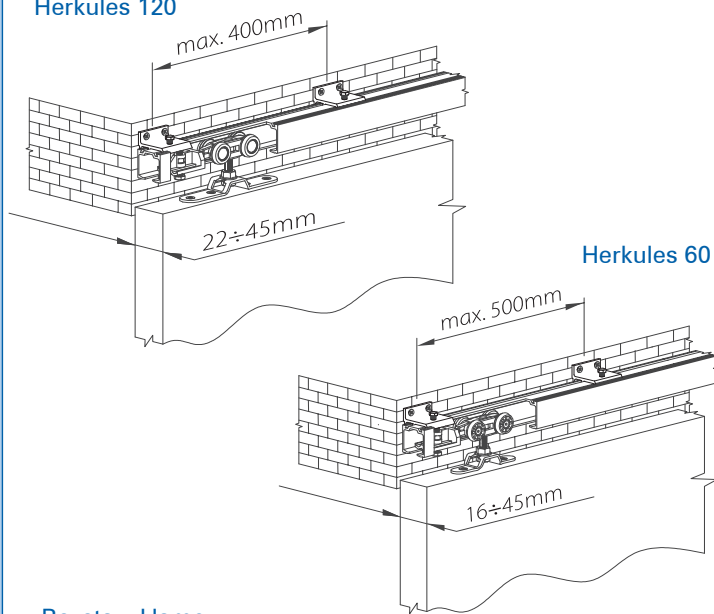
KLAMRY ŚCIENNE



Klamry do systemów Herkules

nr kat.	opis
219-043	klamra ścienna do drzwi o grubości 45 mm
219-042	kpl. 5 klamer ściennych do drzwi o grubości 45 mm
219-047	klamra ścienna do drzwi o grubości 25 mm
219-045	kpl. 5 klamer ściennych do drzwi o grubości 25 mm

Herkules 120

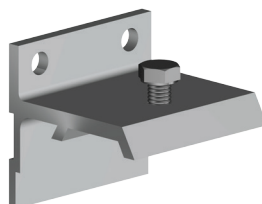


Rozstaw klamer

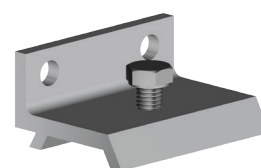
KLAMRY ŚCIENNE ORAZ KLAMRY ŁĄCZĄCE

Klamry służą do wygodnego zamocowania prowadnicy do ściany.

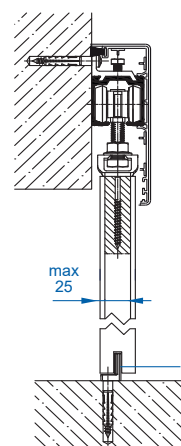
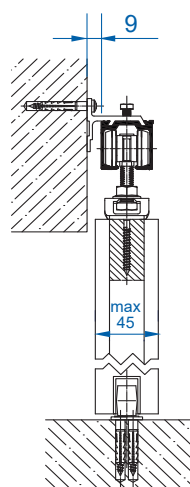
- ◆ dwa rodzaje klamer - do drzwi o grubości do 25 lub 45 mm
- ◆ klamry łączące dwie prowadnice
- ◆ rozstaw montażu klamer:
Herkules 60, Herkules Glass max 500 mm;
Herkules 120 max 400 mm.



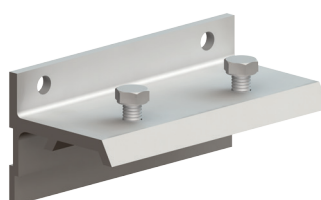
klamra ścienna do drzwi o grubości do 45 mm



klamra ścienna do drzwi o grubości do 25 mm oraz do drzwi szklanych

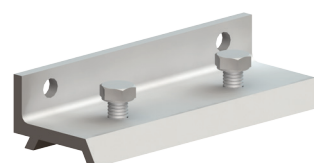


nr kat. 219-038



klamra ścienna łącząca prowadnice, do drzwi o grubości do 45 mm

nr kat. 219-039



klamra ścienna łącząca prowadnice, do drzwi o grubości do 25 mm

Klamry do systemów Herkules

nr kat.	opis
219-039	klamra ścienna łącząca prowadnice, do drzwi o grubości 25 mm
219-038	klamra ścienna łącząca prowadnice, do drzwi o grubości 45 mm



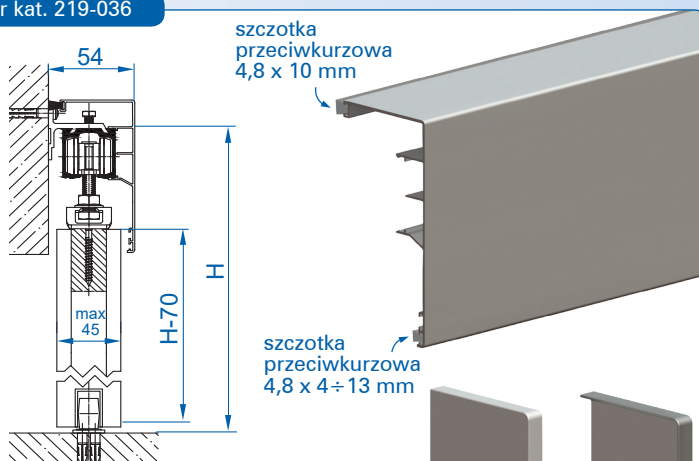
MASKOWNICE Z ZAŚLEPKAMI

Maskownice aluminiowe do systemów Herkules 60, 120 i Herkules Glass.

- ◆ maskownica Herkules Wood do drzwi o grubości do 45 mm
- ◆ maskownica Herkules Glass do drzwi szklanych i drewnianych o grubości do 25 mm
- ◆ wysokość maskownicy 100 mm
- ◆ maskownice zapewniają możliwość montażu szczotek uszczelniających.

Herkules Wood - maskownice do drzwi o grubości do 45 mm		długość
219-036	maskownica aluminiowa anodowana srebrna, z zaślepkami i szczotką	2010 mm
214-615	maskownica aluminiowa anodowana srebrna	2010 mm
214-616	maskownica aluminiowa anodowana srebrna	4020 mm
214-617	maskownica aluminiowa anodowana srebrna	6050 mm
219-029	zaślepki maskownicy Herkules Wood, srebrne, lewa i prawa	
Herkules Glass - maskownice do drzwi o grubości do 25 mm		długość
219-031	maskownica aluminiowa anodowana srebrna, z zaślepkami i szczotką	2010 mm
214-605	maskownica aluminiowa anodowana srebrna	2010 mm
214-606	maskownica aluminiowa anodowana srebrna	4020 mm
219-030	zaślepki maskownicy Herkules Glass, srebrne, lewa i prawa	

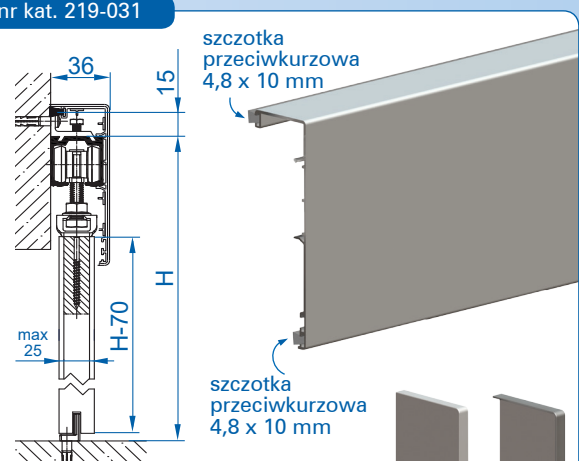
nr kat. 219-036



maskownica aluminiowa Herkules Wood z zaślepkami, do drzwi o grubości do 45 mm

prowadnice mocować z użyciem klamer ściennych do 45 mm

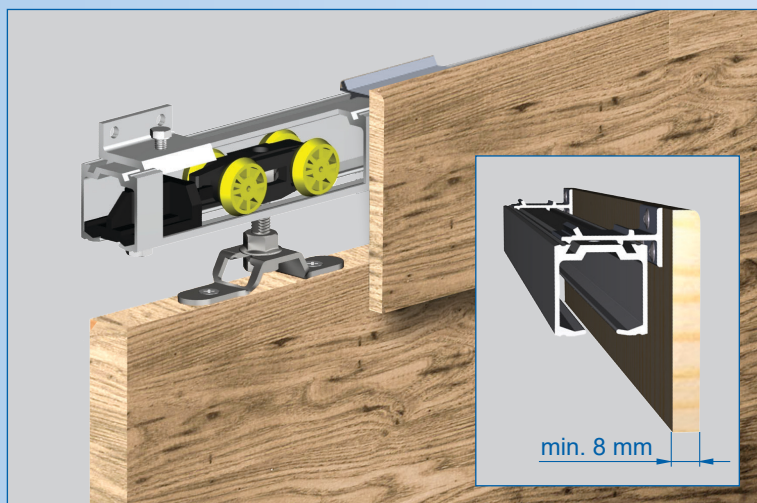
nr kat. 219-031



maskownica aluminiowa Herkules Glass z zaślepkami, do drzwi do 25 mm

prowadnice mocować z użyciem klamer ściennych do 25 mm

UCHWYTY DO MASKOWNIC

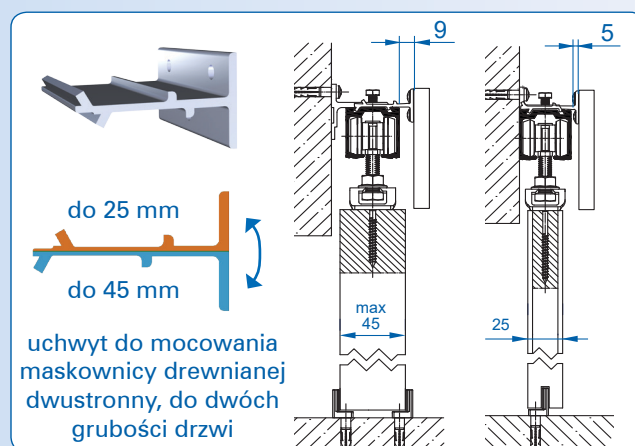


nr kat.	opis
219-027	kpl. 3 uchwytów do mocowania maskownicy drewnianej

UCHWYTY DO MASKOWNIC DREWNIANYCH

Uchwyty umożliwiają montaż drewnianej maskownicy do systemów Herkules 60, 120 i Herkules Glass.

- ◆ uniwersalne dwustronne uchwyty do maskownic drewnianych o grubości już od 8 mm
- ◆ do drzwi o grubości do 25 lub 45 mm.



uchwyt do mocowania maskownicy drewnianej dwustronny, do dwóch grubości drzwi

MASKOWNICE PŁASKIE

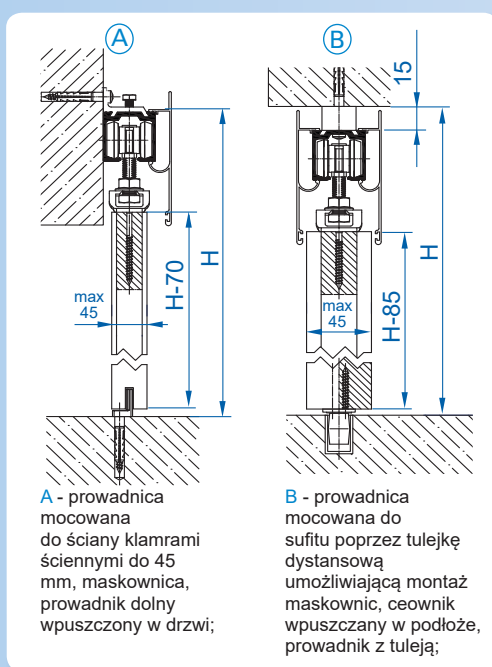


Herkules 60 z maskownicą w kolorze jasny brąz

MASKOWNICE W 3 KOLORACH

Maskownice aluminiowe w 3 anodowanych wykończeniach do systemów Herkules 60 i 120.

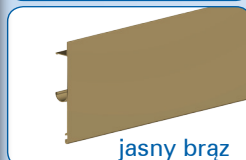
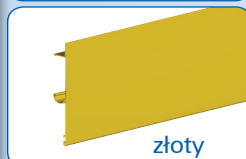
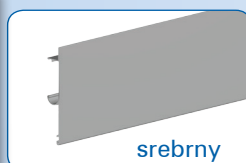
- ◆ konstrukcja maskownicy umożliwia zamontowanie jej do sufitu, z zastosowaniem tulejek dystansowych.



A - prowadnica mocowana do ściany klamrami ściennymi do 45 mm, maskownica, prowadnik dolny wpuszczony w drzwi;

B - prowadnica mocowana do sufitu poprzez tulejkę dystansową umożliwiającą montaż maskownic, ceownik wpuszczany w podłoże, prowadnik z tuleją;

kolory maskownic:



Przykład zastosowania maskownicy mocowanej do sufitu z tulejką dystansową

maskownice aluminiowe anodowane			
kolor, nr kat.			
srebrna	złota	jasny brąz	długość
214-692	214-677	214-722	1500 mm
214-694	214-679	214-724	1800 mm
214-695	214-680	214-725	2000 mm
214-696	214-681	214-726	2400 mm
214-697	214-682	214-727	3000 mm
214-698	214-683	214-728	4000 mm
214-700	214-685	214-730	6000 mm
219-046	tulejka dystansowa		
219-044	kpl. 5 tulejek dystansowych		

