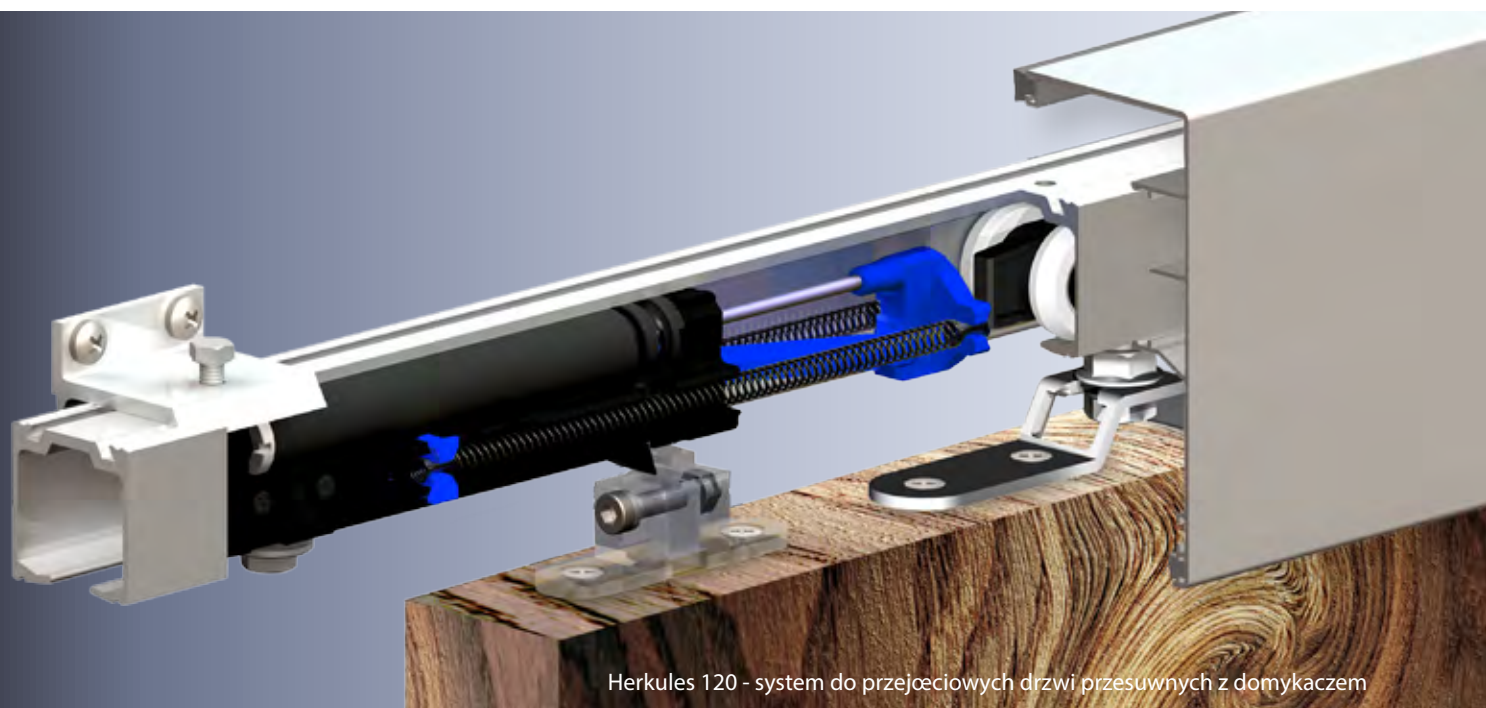




KATALOG 2016



Herkules 120 - system do przejościowych drzwi przesuwnych z domykaczem

Systemy do drzwi i bram przesuwnych i składanych
od 9 kg do 2000 kg

Systemy poręczy i balustrad

Akcesoria meblowe



Kilka informacji o firmie i produktach:

VALCOMP Sp. z o.o. jest producentem systemów okuć do drzwi przesuwnych i składanych. Firma została założona w 1991 roku. Produkuje systemy do drzwi przejściowych i meblowych wykorzystywanych w budownictwie mieszkaniowym i użyteczności publicznej.

Oferujemy również szeroką gamę systemów do przesuwnych i składanych drzwi przemysłowych, bram garażowych, systemy do okiennic oraz systemy transportu podwieszanego francuskiej Grupy MANTION, której VALCOMP jest członkiem od 2002 roku. Nasze produkty poprzez swoje nowatorstwo i bardzo wysoką jakość, znalazły uznanie w oczach klientów.

Nasze produkty tworzymy z pasją. Wprowadzamy rozwiązania podnoszące komfort życia i ułatwiające codzienne czynności. Codziennie, wielokrotnie otwieramy i zamykamy różnego rodzaju drzwi. Są one w każdym budynku. Nie zdajemy sobie sprawy jak wiele rozwiązań technicznych może kryć się w tych urządzeniach. A przecież drzwi to nie tylko te oddzielające poszczególne pomieszczenia i służące komunikacji w domach, biurach, urzędach, sklepach. Jeszcze więcej montowanych jest w meblach – drzwi w szafkach kuchennych, łazienkowych, w meblach pokojowych, biurowych, sklepowych i wielu innych.

Oczywiście nasz produkt jest tylko częścią składową drzwi przesuwnych lub składanych, ale to właśnie on wpływa najbardziej na komfort użytkownika przez wiele lat. Dlatego tak ważny jest dobór odpowiedniego systemu. Jego wysoka jakość oraz łatwy sposób montażu zaspokoi wymagania zarówno zakładu produkcyjnego jak i studia meblowego, firmy stolarskiej, a także majsterkowicza.

Renoma firmy oraz rozpoznawalne logo VALCOMP są gwarancją jakości sprzedawanych produktów. Dzięki przejrzystemu systemowi znakowania produktów są one łatwo rozpoznawalne i chętnie kupowane. Utrzymanie zaufania, jakim klienci darzą firmę i produkty, jest dla nas najważniejsze, dlatego stale kontrolujemy i ulepszymy nasz asortyment.

Ciągle rozwijamy nasze produkty i opracowujemy nowe rozwiązania konstrukcyjne. Wykorzystujemy nowe technologie produkcji i materiały. Szczególny nacisk kładziemy na niezawodność oraz wygodę użytkownika. Rozszerzamy i uaktualniamy naszą ofertę. Również w tym katalogu znajduje się kilka całkowicie nowych produktów oraz takie, które zastępują starsze wersje.

www.valcomp.pl

Najnowsze informacje, wydarzenia, opisy produktów, nowości, promocje...

Do pobrania w wersji elektronicznej lub do wydrukowania: katalogi, ulotki, instrukcje montażu.

Zapraszamy do współpracy. Więcej informacji na str. 74.



NORMA EUROPEJSKA

Nasze systemy do drzwi swoją jakością przewyższają najostrejsze kryteria normy dotyczącej wymagań stawianych okuciom do drzwi przesuwnych i składanych. Wyroby opatrzone tym znakiem zostały przez firmę VALCOMP przetestowane zgodnie z normą europejską EN 1527:1998. Oznacza to, że wszystkie okucia i bieżnie systemów do drzwi przesuwnych zostały poddane badaniom na bezawaryjne działanie przez pełne 100 000 cykli, zmiany sił tarcia oraz odporność na korozję.



Wyroby opatrzone tym znakiem spełniają wymogi normy EN 1527:1998. Określono w niej wymagania dotyczące wszystkich głównych części składowych systemów do drzwi przesuwnych oraz drzwi składanych dwuskrzydłowych i wieloskrzydłowych. Objęte normą badania cykliczne, obciążenie statyczne, tarcie i odporność na korozję dotyczą wyłącznie okuć i bieżni. Uwzględniono mechanizmy drzwiowe do wszystkich drzwi przesuwnych i drzwi składanych przeznaczonych do użytku przemysłowego i mieszkaniowego.



GWARANCJA VALCOMP

Na wyroby opatrzone tym znakiem firma VALCOMP Sp. z o.o. udziela 25-letniej gwarancji na bezawaryjną pracę systemu do drzwi oraz zapewnia, że jest on wolny od wad materiałowych i fabrycznych. W ramach gwarancji zostaną bezpłatnie usunięte wszelkie niesprawności elementów wchodzących w skład systemu, pod warunkiem zamontowania systemu zgodnie z instrukcją obsługi oraz eksploatacji wyrobu zgodnie z jego przeznaczeniem.

SYSTEMY DO MEBLOWYCH DRZWI PRZESUWNYCH

HORUS	45 kg	6
ARES2	70 kg	8
ARES3	70 kg	10
Profile aluminiowe do drzwi		13
IKAR	40 kg	14
APIS	9 kg	16

SYSTEMY DO PRZEJŚCIOWYCH DRZWI PRZESUWNYCH

HERKULES	60, 120 kg	18
Akcesoria do systemów HERKULES		20
HERKULES GLASS	100 kg	26
SATURN	45 kg	28
JUPITER	30 kg	30
HERMES/SOFT CLOSE	60 kg	32
SAF POWER	60 kg	34
ATENA	80 kg	36

SYSTEMY DO DRZWI SKŁADANYCH

APOLLO	14 kg	40
HERKULES PLUS	25, 40 kg	42

SYSTEMY DO DRZWI I BRAM PRZEMYSŁOWYCH

SYSTEMY DO DRZWI I BRAM PRZESUWNYCH:

SPORTUB	80, 150, 400, 2000 kg	46
---------	-----------------------	----

SYSTEMY DO DRZWI I BRAM SKŁADANYCH:

SPORTUB seria 500	20, 38, 75, 150 kg	54
SPORTUB seria 600	40, 75, 150, 300 kg	56
Prowadzenie dolne i mocowania		
prowadnic SPORTUB		58
Profile uszczelniające		60

AKCESORIA MEBLOWE, WYPOSAŻENIE SZAF I GARDERÓB

Szczotki przeciwkurzowe	62
Pantografy	64

SYSTEMY PORĘCZY I BALUSTRAD

System poręczy stalowych do wnętrza	
wykończenie chrom	66
wykończenie nikiel szczotkowany	68

POZOSTAŁA OFERTA

Systemy do okiennic	70
Systemy technologicznego transportu podwieszanego	72

<u>INFORMACJE O WSPÓŁPRACY</u>	74
--------------------------------	----



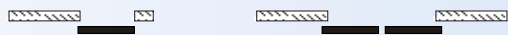
www.valcomp.pl

OZNACZENIA I SYMBOLE WYSTĘPUJĄCE W KATALOGU

możliwe sposoby montażu drzwi przesuwnych dwu- i trzyskrzydłowych w szafach:



przesuwne drzwi przejściowe pojedyncze, podwójne:



możliwe sposoby montażu drzwi składanych dwu- i czteroskrzydłowych:



INSTRUKCJE MONTAŻU

Przy montażu systemów prosimy kierować się szczegółową instrukcją montażu zawartą w zestawie lub umieszczoną na stronie www.valcomp.pl.

Kody QR po zeskanowaniu prowadzą do stron www z instrukcjami montażowymi:



Filmowe instrukcje montażu.



Instrukcje montażu w PDF.

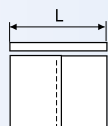
Filmowe instrukcje montażu mają charakter poglądowy i przekazują tylko kluczowe etapy montażu. Nie zastępują instrukcji montażu dołączonej do zestawu.

OGÓLNE ZASADY MONTAŻU SYSTEMU DRZWI PRZESUWNYCH

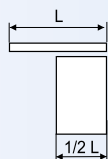
- ① Skrzydło drzwi przesuwnych montujemy zawsze na dwóch wózkach:



- ② Systemy do szaf - długość prowadnicy jest równa szerokości wnętrza szafy:

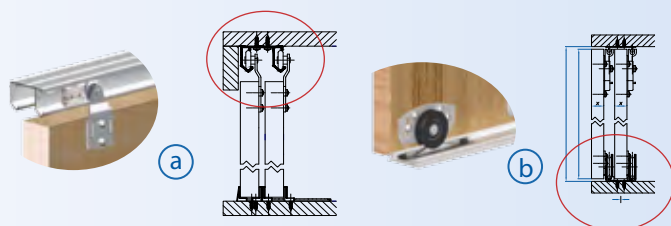


- ③ Systemy do drzwi przejściowych - długość prowadnicy jest 2 razy dłuższa niż szerokość drzwi:

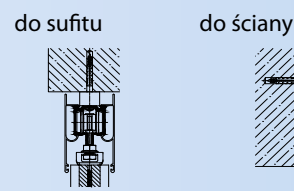


- ④ Prowadnice można przyciąć do potrzebnej długości (z wyjątkiem systemu IKAR - długości niestandardowe na zamówienie).

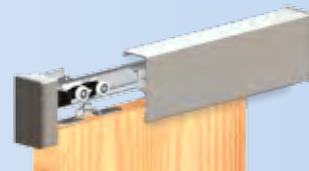
- ⑤ Systemy z górnym (rys. a) lub z dolnym (rys. b) prowadzeniem:



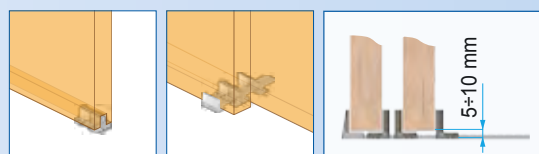
- ⑥ Warianty montażu systemów:



- ⑦ Do wybranych systemów proponujemy maskownice aluminiowe:

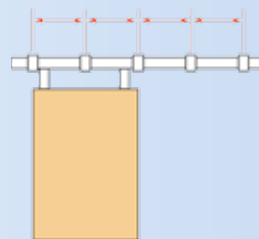


- ⑧ Montaż prowadników dolnych:



- ⑨ Montaż prowadnic - rozstaw wkrętów lub klamer mocujących:

40 lub 50 cm dla prowadnic aluminiowych, w zależności od systemu;
max 70 cm dla prowadnic stalowych.



Uwaga! Wszystkie wymiary w katalogu podane są w milimetrach. Producent zastrzega sobie prawo dokonywania zmian składu, kolorów oraz opisów we wszystkich produktach.

SYSTEMY DO MEBLOWYCH DRZWI PRZESUWNYCH

(SZAFY, SZAFKI, PAWLACZE, GABLOTY, WITRYNY)

HORUS

OBCIĄŻENIE 45 KG, SYSTEM Z GÓRNYM PROWADZENIEM 6

ARES 2

OBCIĄŻENIE 70 KG, SYSTEM Z DOLNYM PROWADZENIEM 8

ARES 3

OBCIĄŻENIE 70 KG, SYSTEM Z PROFILAMI ALUMINIOWYMI 10

Profile aluminiowe do drzwi

13

IKAR

OBCIĄŻENIE 40 KG,
ZAMKNIĘTE DRZWI TWORZĄ JEDNĄ PŁASZCZYZNĘ 14

APIS

OBCIĄŻENIE 9 KG, SYSTEM Z GÓRNYM PROWADZENIEM
DO LEKKICH DRZWI W SZAFKACH I PAWLACZACH 16



CIĘŻAR SKRZYDŁA DRZWI max. 45 kg

PROWADNICA ALUMINIOWA

GRUBOŚĆ DRZWI 16 ÷ 40 mm



INSTRUKCJA
MONTAŻU

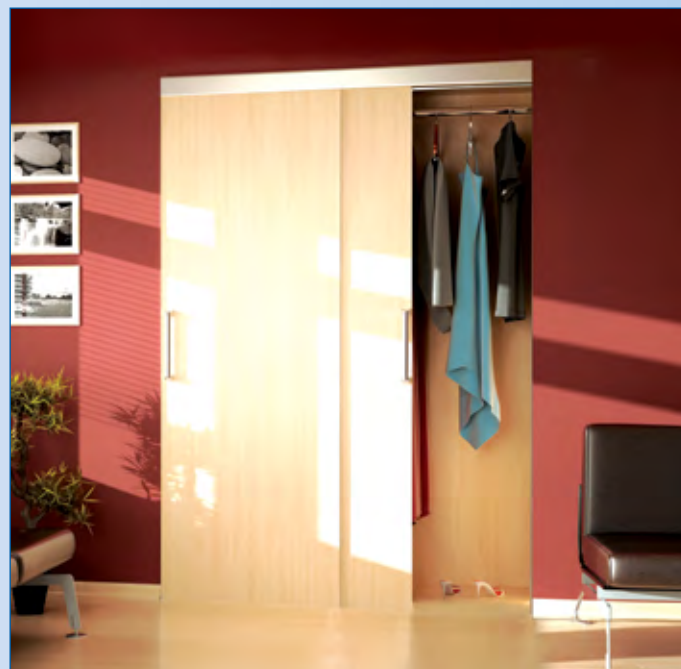
System do przesuwnych drzwi w szafach i zabudowach wnęk.

- ◆ do drzwi z drewna, płyty, kompozytów
- ◆ łatwy montaż
- ◆ cichy i płynny przesuw.

L = 1200-1800 mm



L = 2000-3000 mm



Zestawy z prowadnicą

nr kat.	opis	liczba skrzydeł	długość prowadnicy
212-009	zestaw HR12	2	1200 mm
212-011	zestaw HR15	2	1500 mm
212-013	zestaw HR18	2	1800 mm
212-014	zestaw HR20	3	2000 mm
212-016	zestaw HR24	3	2400 mm
212-017	zestaw HR30	3	3000 mm

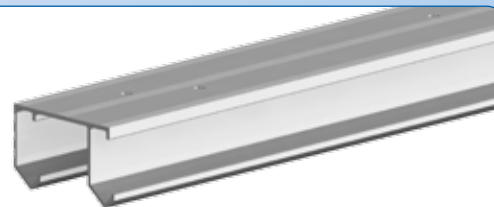
Skład zestawu

		zestaw na 2 skrzydła	zestaw na 3 skrzydła
	prowadnica aluminiowa	1 szt.	1 szt.
215-113	wózek 20	2 szt.	2 szt.
215-114	wózek 21	2 szt.	2 szt.
215-115	wózek 22	-	2 szt.
321-042	stoper 2 szt.	1 kpl.	1 kpl.
321-049	klipstoper	-	1 szt.
216-007	prowadnik uniwersalny	1 kpl.	2 kpl.
	wkręty	1 kpl.	1 kpl.
	instrukcja montażu	1 egz.	1 egz.

Komplety złączek

nr kat.	opis		
219-002	HR01 kpl. złączek HORUS na 1 skrzydło		
219-004	HR02 kpl. złączek HORUS na 2 skrzydła		
Skład kompletów złączek		HR01	HR02
215-113	wózek 20	-	2 szt.
215-114	wózek 21	-	2 szt.
215-115	wózek 22	2 szt.	-
321-042	stoper 2 szt.	-	1 kpl.
321-049	klipstoper	1 szt.	-
216-007	prowadnik uniwersalny	1 kpl.	1 kpl.
	wkręty	1 kpl.	1 kpl.
	instrukcja montażu	1 egz.	1 egz.

prowadnica
aluminiowa
otworowana



nr kat. 215-113



wózek 20

nr kat. 215-114



wózek 21

nr kat. 215-115



wózek 22*

nr kat. 216-007



prowadnik uniwersalny

nr kat. 321-042

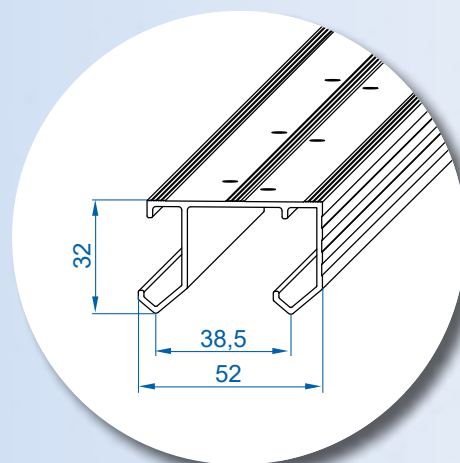


stoper 2 szt.,
klucz imbusowy

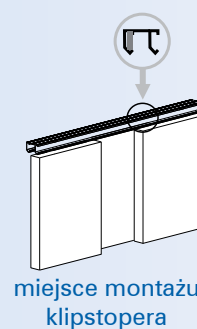
*) wózek 22 - wózek uniwersalny z możliwością przełożenia kółka. Zastępuje wózek 20 i 21 oraz umożliwia montaż drzwi środkowych na pierwszym lub drugim torze prowadnicy.

miejsce montażu stopera

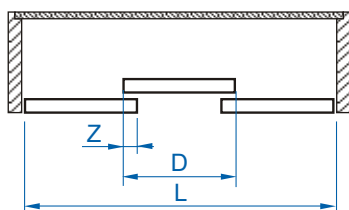




Dostępne długości prowadnic		
nr kat.	opis	długość
214-138	prowadnica aluminiowa	1200 mm
214-139	prowadnica aluminiowa	1500 mm
214-140	prowadnica aluminiowa	1800 mm
214-141	prowadnica aluminiowa	2000 mm
214-143	prowadnica aluminiowa	2400 mm
214-146	prowadnica aluminiowa	3000 mm
214-147	prowadnica aluminiowa	4000 mm
214-162	prowadnica aluminiowa	6000 mm

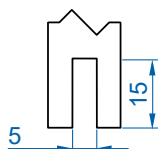


Obliczanie szerokości drzwi



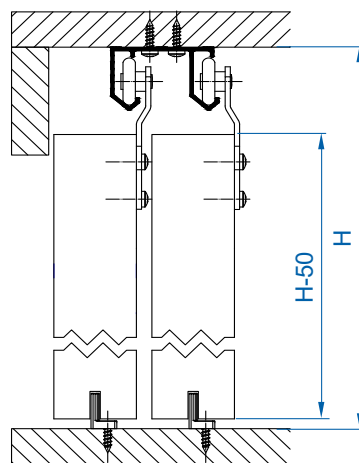
$$D = \frac{L + (n-1) \cdot Z}{n}$$

- L - długość prowadnicy [mm]
- Z - nałożenie skrzydeł drzwi [mm] (zalecane 40 mm)
- D - szerokość skrzydła drzwi [mm]
- n - liczba skrzydeł drzwi



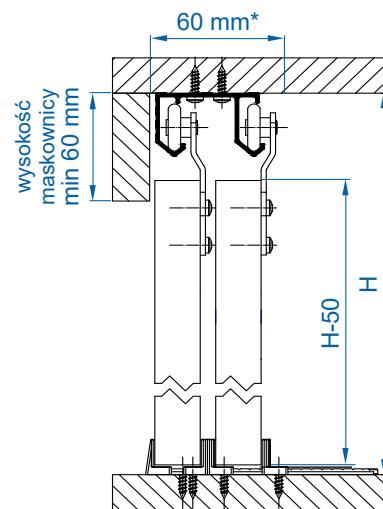
Obliczenie wysokości drzwi. Montaż systemu w zależności od grubości drzwi. Rozwiązania prowadzenia dolnego.

grubość drzwi:
23 mm ÷ 40 mm



Frez w dolnej krawędzi
drzwi, do prowadnika.

grubość drzwi:
16 mm ÷ 22 mm



H - wysokość światła otworu
*) przy grubości drzwi 18 mm

CIĘŻAR SKRZYDŁA DRZWI

max. 70 kg

PROWADNICA

ALUMINIOWA

GRUBOŚĆ DRZWI

min. 16 mm



INSTRUKCJA
MONTAŻU

System do przesuwnych drzwi w szafach i zabudowach wnek.

- ◆ do drzwi z drewna lub płyty
- ◆ bardzo cichy i lekki przesuw
- ◆ możliwość uzupełnienia o zestaw aluminiowych profili wykończeniowych nadających zabudowie estetykę i funkcjonalność. *

L = 1200-1800 mm



L = 2000-3000 mm



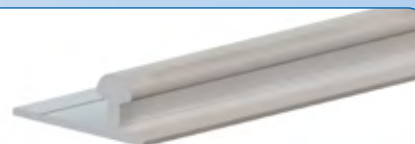
Zestawy z prowadnicami

nr kat.	opis	liczba skrzydeł	długość prowadnic
211-050	zestaw AR12	2	1200 mm
211-051	zestaw AR15	2	1500 mm
211-052	zestaw AR18	2	1800 mm
211-053	zestaw AR20	3	2000 mm
211-054	zestaw AR24	3	2400 mm
211-055	zestaw AR30	3	3000 mm
Skład zestawu		zestaw na 2 skrzydła	zestaw na 3 skrzydła
	prowadnica aluminiowa	4 szt.	4 szt.
215-209	wózek dolny	4 szt.	6 szt.
215-210	prowadnik górny	4 szt.	6 szt.
321-051	pozycjoner	2 szt.	3 szt.
	wkręty	1 kpl.	1 kpl.
	instrukcja montażu	1 egz.	1 egz.

Komplety złączek

nr kat.	opis	AR01	AR02
219-089	AR01 kpl. złączek ARES 2 na 1 skrzydło		
219-090	AR02 kpl. złączek ARES 2 na 2 skrzydła		
Skład kompletów złączek			
215-209	wózek dolny	2 szt.	4 szt.
215-210	prowadnik górny	2 szt.	4 szt.
321-051	pozycjoner	1 szt.	2 szt.
	wkręty	1 kpl.	1 kpl.
	instrukcja montażu	1 egz.	1 egz.

prowadnica aluminiowa



nr kat. 215-209



wózek dolny

nr kat. 215-210



prowadnik górny

nr kat. 321-051



pozycjoner



miejsce montażu
pozycjonera

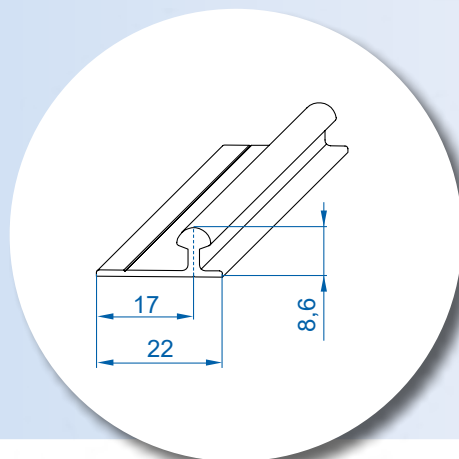
*) Więcej o profilach aluminiowych na str.13.



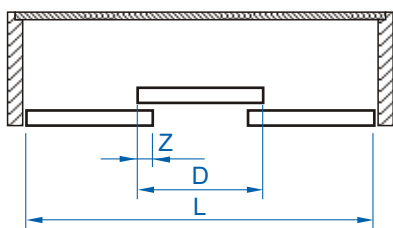
INSTRUKCJA
MONTAŻU

Dostępne długości prowadnic

nr kat.	opis	długość
214-524	prowadnica aluminiowa	1200 mm
214-525	prowadnica aluminiowa	1500 mm
214-526	prowadnica aluminiowa	1800 mm
214-535	prowadnica aluminiowa	2000 mm
214-536	prowadnica aluminiowa	2400 mm
214-527	prowadnica aluminiowa	3000 mm
214-542	prowadnica aluminiowa	4000 mm
214-528	prowadnica aluminiowa	6000 mm



Obliczanie szerokości drzwi



$$D = \frac{L + (n-1) \cdot Z}{n}$$

L - długość prowadnicy [mm]

Z - nałożenie skrzydeł drzwi [mm]
(zalecane 40 mm)

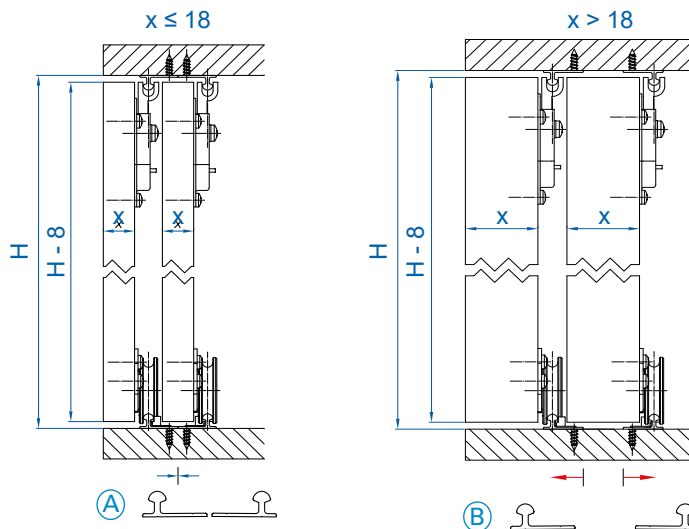
D - szerokość skrzydła drzwi [mm]

n - liczba skrzydeł drzwi

H - wysokość światła otworu

x - grubość drzwi

Obliczenie wysokości drzwi:



Sposób montażu prowadnic w zależności od grubości drzwi.

Uwaga: w przypadku drzwi wyposażonych w profile aluminiowe lub wypukłe uchwyty należy uwzględnić ich wymiar przy obliczaniu grubości drzwi.

CIĘŻAR SKRZYDŁA DRZWI max. 70 kg

PROWADNICA ALUMINIOWA

GRUBOŚĆ DRZWI płyta 18 lub 16 mm
lustro 4 ÷ 6 mm



INSTRUKCJA
MONTAŻU



Zestaw ARES3 z dodatkowymi profilami łączącymi

System do szaf z drzwiami przesuwymi zawierający komplet pionowych anodowanych profili do drzwi. System ARES 3 to wyjątkowe połączenie precyzyjnej, ergonomicznej konstrukcji i elegancji minimalistycznego designu. Przemysłany dobór elementów zapewnia komfort i funkcjonalność, wymiary zestawów odpowiadają najpopularniejszemu standardom. Zoptymalizowana konstrukcja likwiduje trudności montażowe, do którego nie są potrzebne specjalistyczne narzędzia.

- ◆ zestaw zawiera komplet profili aluminiowych do drzwi
- ◆ do drzwi z płyty
- ◆ bardzo cichy i lekki przesuw
- ◆ profile i prowadnice dostępne w trzech anodowanych wykończeniach
- ◆ możliwość zamontowania dodatkowych wypełnień w drzwiach, z płyty lub lustra 4 ÷ 6 mm.

L = max. 1800 mm



L = max 2700 mm

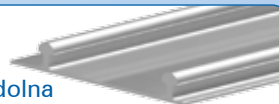


Zestawy z prowadnicami					
nr kat.		opis	kolor profili	liczba skrzydeł	max. szerokość wnęki
grubość wypełnienia 18 mm	grubość wypełnienia 16 mm				
212-130	212-136	zestaw ARES3 2/180	srebrny	2	1800 mm
212-131	212-137	zestaw ARES3 2/180	złoty	2	1800 mm
212-132	212-138	zestaw ARES3 2/180	oliwka	2	1800 mm
212-145	zestaw ARES3 2/180		dąb sonoma	2	1800 mm
212-146	zestaw ARES3 2/180		wenge	2	1800 mm
212-133	212-139	zestaw ARES3 3/270	srebrny	3	2700 mm
212-134	212-140	zestaw ARES3 3/270	złoty	3	2700 mm
212-135	212-141	zestaw ARES3 3/270	oliwka	3	2700 mm
212-147	zestaw ARES3 3/270		dąb sonoma	3	2700 mm
212-148	zestaw ARES3 3/270		wenge	3	2700 mm
Skład zestawu do wypełnień o grubości 18/16 mm				zestaw na 2 skrzydła	zestaw na 3 skrzydła
		prowadnica górna anodowana		1 szt. L=1800	1 szt. L=2700
		prowadnica dolna anodowana		1 szt. L=1800	1 szt. L=2700
		profil pionowy H=2700 mm		4 szt.	6 szt.
		kątownik aluminiowy anodowany 1800 mm		2 szt.	3 szt.
215-216		wózek górny		4 szt.	6 szt.
215-215		wózek dolny		4 szt.	6 szt.
321-051		pozycjoner		2 szt.	3 szt.
		wkręty		1 kpl.	1 kpl.
		instrukcja montażu		1 egz.	1 egz.

prowadnica aluminiowa anodowana górna, ze zintegrowaną maskownicą



prowadnica aluminiowa anodowana dolna



kątownik aluminiowy anodowany 1800 mm



nr kat. 215-216



wózek górny

nr kat. 215-215



wózek dolny

profil pionowy aluminiowy anodowany H=2700 mm



nr kat. 321-051



pozycjoner



Zestaw na 2 skrzydła drzwi



бронза



золото



Zestaw na 3 skrzydła drzwi



дуб сонома



венге

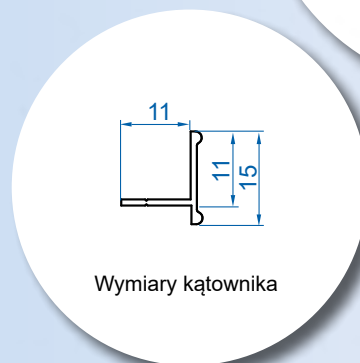
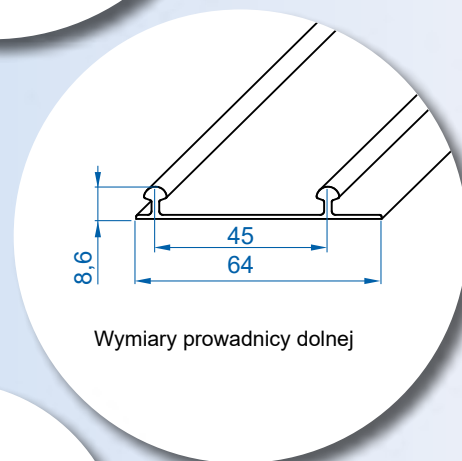
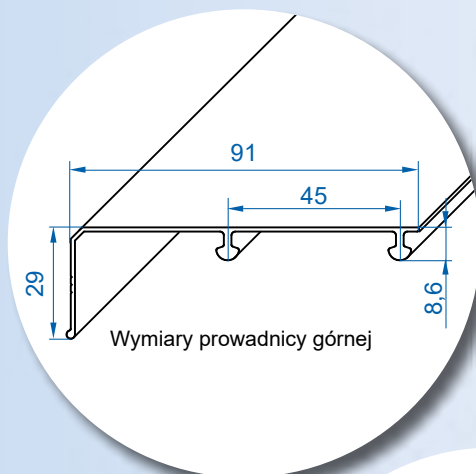
Aby zamontować dodatkowe skrzydło drzwi należy zastosować komplet złączek na 1 skrzydło drzwi przesuwnych ARES3.

Komplet złączek z profilami na dodatkowe skrzydło drzwi

nr kat. profile 18 mm	nr kat. profile 16 mm	opis
219-011	219-016	komplet złączek do 1 skrzydła drzwi ARES3, srebrny
219-012	219-017	komplet złączek do 1 skrzydła drzwi ARES3, złoty
219-013	219-018	komplet złączek do 1 skrzydła drzwi ARES3, oliwka
219-015		komplet złączek do 1 skrzydła drzwi, dąb sonoma
219-016		komplet złączek do 1 skrzydła drzwi, wenge
Skład kompletu złączek		ilość
	profil pionowy H=2700 mm	2 szt.
	kątownik aluminiowy anodowany 1800 mm	1 szt.
215-216	wózek górny	2 szt.
215-215	wózek dolny	2 szt.
321-051	pozycjoner	1 szt.
	wkręty	1 kpl.
	instrukcja montażu	1 egz.

Komplet wózków na dodatkowe skrzydło drzwi

nr kat.	opis
219-014	kpl. wózków ARES 3 na 1 skrzydło drzwi
Skład kompletu wózków	
215-216	wózek górny
215-215	wózek dolny
321-051	pozycjoner
	wkręty
	instrukcja montażu



Wymiary montażowe na następnej stronie.



Do montażu wypełnienia z lustra lub dodatkowej płyty należy zastosować profil łączący w odpowiednim kolorze.

Profil łączący H		
nr kat.		opis
grubość wypełnienia 18 mm	grubość wypełnienia 16 mm	
219-021	219-024	Profil łączący H, srebrny
219-022	219-025	Profil łączący H, złoty
219-023	219-026	Profil łączący H, oliwka
219-051		Profil łączący H, dąb sonoma
219-052		Profil łączący H, wenge
Skład zestawu		ilość
profil łączący H 1800 mm		1 szt.
klin do szkła		16 szt.
wkładka amortyzująca do szkła		12 szt.

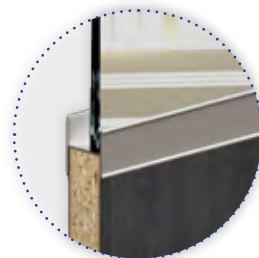
Profil łączący H do lustra 4÷6 mm i płyty 18 mm



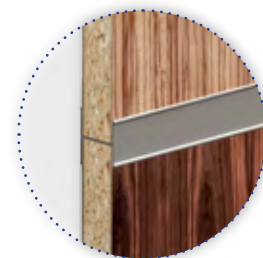
16 klinów do szkła i 12 wkładek amortyzujących do montażu lustra w profil



Profil łączący H do systemu Ares3 umożliwia montaż dodatkowego wypełnienia z lustra lub płyty.



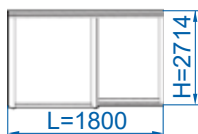
płyta/lustro



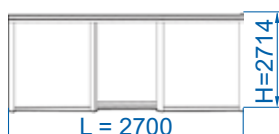
płyta/płyta

Maksymalne wymiary wnętrza:

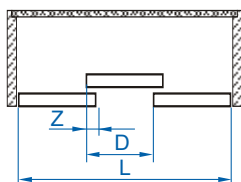
Zestaw na 2 skrzydła drzwi:



Zestaw na 3 skrzydła drzwi:



Obliczanie szerokości drzwi:



$$D = \frac{L + (n-1) \cdot Z}{n}$$

L - długość prowadnicy [mm]

Z - nałożenie skrzydeł drzwi [mm] (zalecane 60 mm)

D - szerokość skrzydła drzwi [mm]

n - liczba skrzydeł drzwi

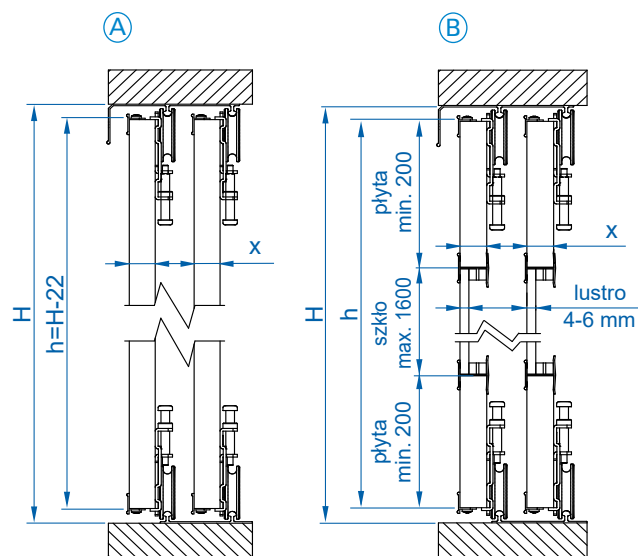
H - wysokość światła otworu

h - wysokość wypełnienia

x - grubość drzwi, 16 lub 18mm

Wysokości wypełnienia drzwi:

x = 18 lub 16 mm



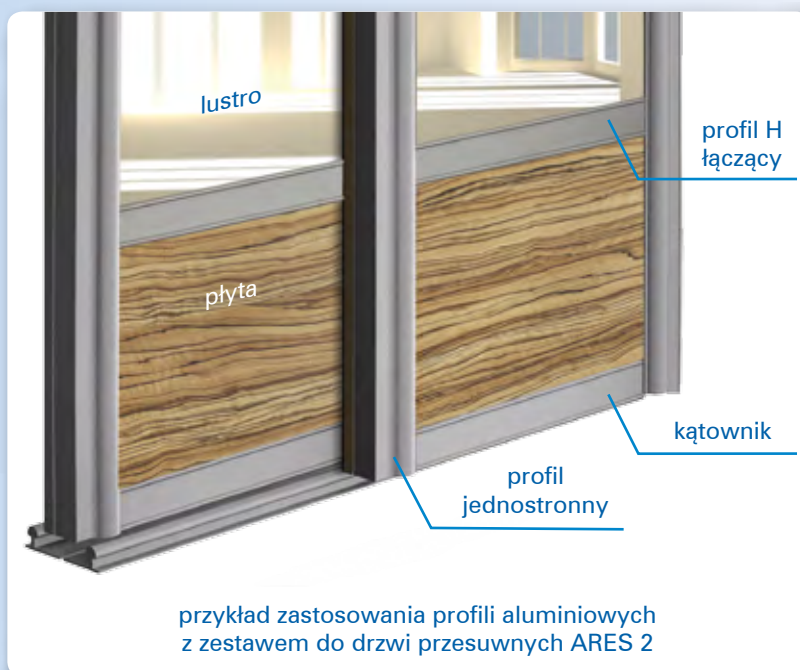
A - ARES3 z jednolitym wypełnieniem z płyty;

B - ARES3 z zastosowaniem profilu łączącego, z dodatkowym wypełnieniem z lustra.

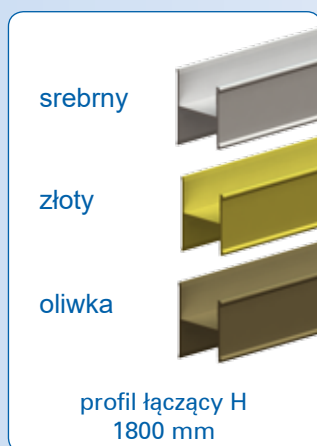
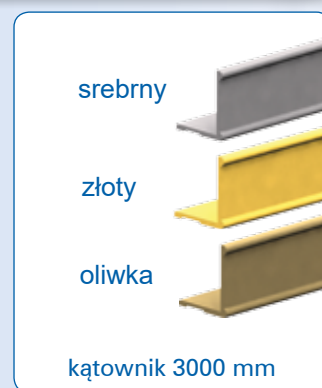
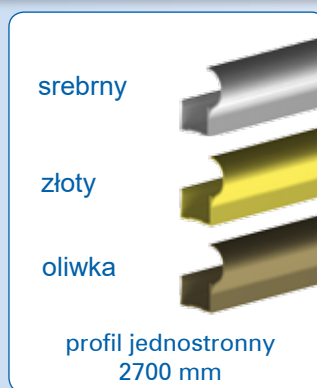
PROFILE ALUMINIOWE

Aluminiowe profile wykończeniowe do przesuwnych drzwi szaf i garderób.

- ◆ profile przystosowane są do płyt o grubości 18 i 16 mm
- ◆ możliwość uzupełniania drzwi o samoprzylepne szczotki przeciwkurzowe i odbojowe (więcej na stronie 62-63)
- ◆ do zastosowania wraz z systemami do drzwi przesuwnych np: ARES2
- ◆ profile aluminiowe dostępne są w trzech anodowanych wykończeniach - srebrnym, złotym oraz oliwka.



Profile aluminiowe anodowane			
nr kat. profil 18 mm	nr kat. profil 16 mm	opis	długość
214-031	214-041	profil jednostronny srebrny	2700 mm
214-032	214-042	profil jednostronny złoty	
214-033	214-043	profil jednostronny oliwka	
217-001	217-011	ceownik srebrny	3000 mm
217-002	217-012	ceownik złoty	
217-003	217-013	ceownik oliwka	
217-411	kątownik srebrny		3000 mm
217-414	kątownik złoty		
217-408	kątownik jasny brąz		
214-021	kątownik 1800mm, srebrny		1800 mm
214-022	kątownik 1800mm, złoty		
214-023	kątownik 1800mm, oliwka		
214-101	kątownik 18x16.5mm, srebrny		3000 mm
214-102	kątownik 18x16.5mm, złoty		
214-103	kątownik 18x16.5mm, oliwka		
214-051	214-071	profil łączący H, srebrny	1800 mm
214-052	214-072	profil łączący H, złoty	
214-053	214-073	profil łączący H, oliwka	



CIĘŻAR SKRZYDŁA DRZWI max. 40 kg

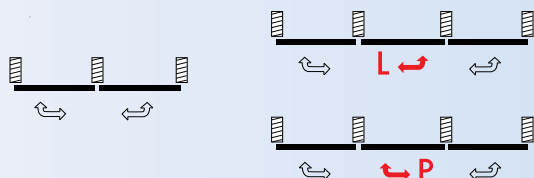
PROWADNICA ALUMINIOWA ANODOWANA

GRUBOŚĆ DRZWI 20 ÷ 28 mm

System do przesuwnych drzwi w szafach.

- ◆ zamknięte drzwi tworzą jedną płaszczyznę
- ◆ swobodny dostęp do wnętrza poprzez pełne otwarcie skrzydła
- ◆ system nadwieńcowo-podwieńcowy
- ◆ cichy i łatwy przesuw drzwi.

W szafach trzydrzwiowych środkowe drzwi otwierają się w jedną stronę, w prawo lub w lewo. Należy to ustalić na etapie montażu.

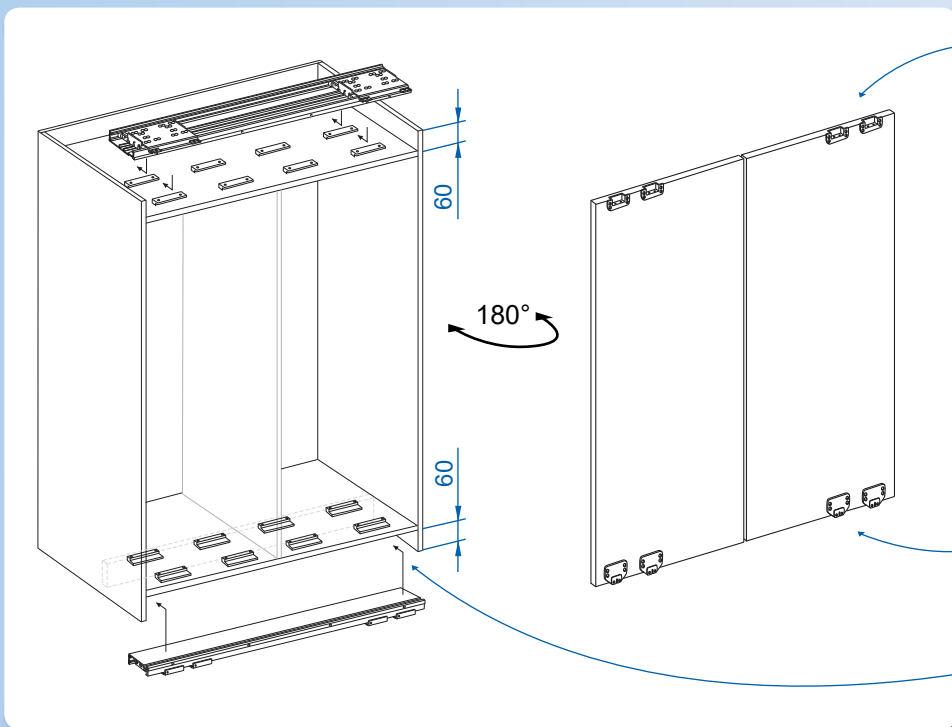
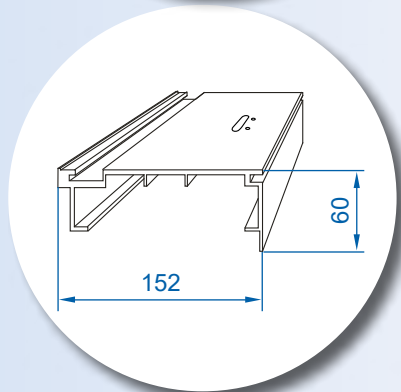
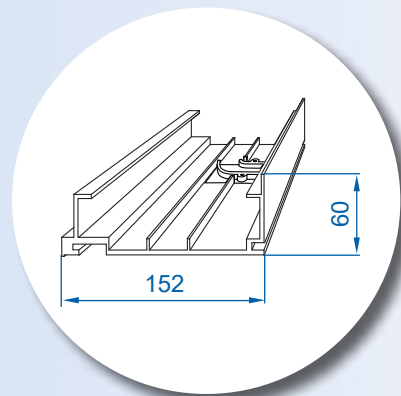


Zestawy

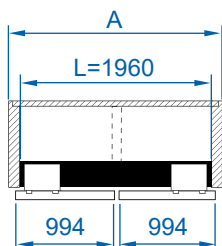
nr kat.	opis	liczba skrzydeł	długość prowadnic *
212-100	zestaw IKAR 2/1960	2	1960 mm
212-101	zestaw IKAR 3/2700	3	2700 mm
Skład zestawów		2 skrzydła	3 skrzydła
prowadnica górna/dolna		2 szt.	2 szt.
wózki górne		2 szt.	3 szt.
wózki dolne		2 szt.	3 szt.
mocowanie górne		4 szt.	6 szt.
mocowanie dolne		4 szt.	6 szt.
mocowanie prowadnicy		16 szt.	16 szt.
instrukcja montażu		1 egz.	1 egz.
zestaw wkrętów i śrub		1 kpl.	1 kpl.

*) Oferujemy usługę dostosowania prowadnic do niestandardowych szerokości w zakresie:
zestawy na 2 skrzydła: 1200 - 1960 mm
zestawy na 3 skrzydła: 2000 - 2700 mm.

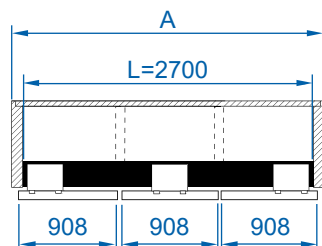




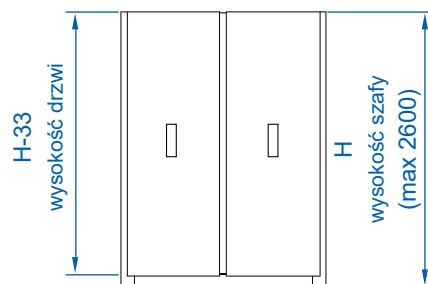
IKAR 2/1960



IKAR 3/2700



L - długość prowadnicy
A - szerokość szafy



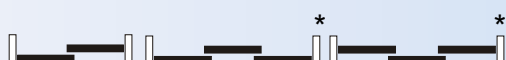
CIĘŻAR SKRZYDŁA DRZWI max. 9 kg

PROWADNICA ALUMINIOWA

GRUBOŚĆ DRZWI min. 16 mm

System do lekkich drzwi przesuwnych do szafek, pawlaczy, i niskich zabudów wnętrz.

- ◆ cichy, lekki przesuw
- ◆ nylonowe ślizgacze
- ◆ łatwy montaż z użyciem podstawowych narzędzi
- ◆ mała wysokość prowadnicy.



*) z dodatkowym kompletem złączek

Zestawy z prowadnicą do 2 skrzydeł drzwi

nr kat.	opis	długość prowadnicy
211-001	zestaw AP08	800 mm
211-002	zestaw AP10	1000 mm
211-004	zestaw AP12	1200 mm
211-006	zestaw AP15	1500 mm
211-008	zestaw AP18	1800 mm

Skład zestawu

	prowadnica	2 szt.
215-007	ślizgacz górny	4 szt.
216-007	prowadnik uniwersalny	1 kpl.
321-010	stoper	1 szt.
	wkręty	1 kpl.
	instrukcja montażu	1 egz.

Komplet złączek

nr kat.	opis
219-003	AP01 kpl. złączek APIS na 1 skrzydło

Skład kompletu złączek

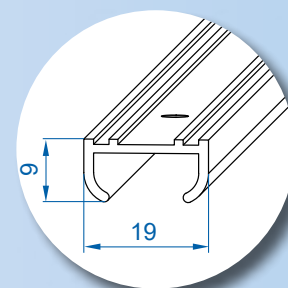
215-007	ślizgacz górny	2 szt.
216-007	prowadnik uniwersalny	1 szt.
321-010	stoper	1 szt.
	wkręty	1 kpl.
	instrukcja montażu	1 szt.

Dostępne długości prowadnic

nr kat.	opis	długość
214-096	prowadnica aluminiowa	800 mm
214-097	prowadnica aluminiowa	1000 mm
214-061	prowadnica aluminiowa	1200 mm
214-062	prowadnica aluminiowa	1500 mm
214-063	prowadnica aluminiowa	1800 mm
214-060	prowadnica aluminiowa	3000 mm



prowadnica aluminiowa otworowana



nr kat. 215-007



ślizgacz górny

nr kat. 216-007



prowadnik uniwersalny

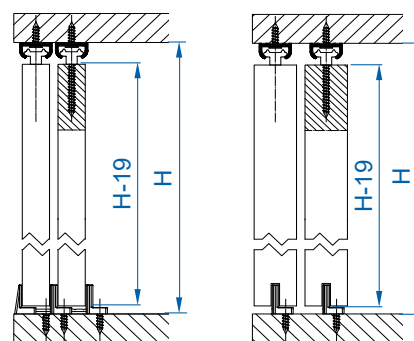
nr kat. 321-010



stoper

Rozwiązania prowadzenia dolnego

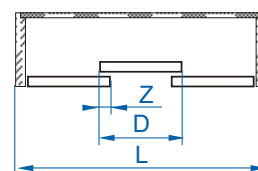
H - wysokość światła otworu



Obliczanie szerokości drzwi

$$D = \frac{L+(n-1) \cdot Z}{n}$$

L - długość prowadnicy [mm]
 Z - nałożenie skrzydeł drzwi [mm] (zalecane 40 mm)
 D - szerokość skrzydła drzwi [mm]
 n - liczba skrzydeł drzwi



SYSTEMY DO PRZEJŚCIOWYCH DRZWI PRZESUWNYCH

(W DOMACH, BIURACH, URZĘDACH, SKLEPACH, MAGAZYNACH...)

HERKULES 60, 120

OBCIĄŻENIE 60 LUB 120 KG,
UNIWERSALNE SYSTEMY DO DRZWI PRZESUWNYCH 18

AKCESORIA

AKCESORIA DO SYSTEMÓW HERKULES 20

HERKULES GLASS

OBCIĄŻENIE 100 KG,
SYSTEM DO PRZESUWNYCH DRZWI SZKLANYCH 26

SATURN

OBCIĄŻENIE 45 KG, MONTAŻ WÓZKÓW Z BOKU DRZWI 28

JUPITER

OBCIĄŻENIE 30 KG, DO LEKKICH DRZWI PRZESUWNYCH 30

HERMES/SOFT CLOSE

OBCIĄŻENIE 60, SAMOCZYNNE ZAMYKANIE DRZWI 32

SAF POWER

OBCIĄŻENIE 80 KG, NAPĘD AUTOMATYCZNY 34

ATENA

OBCIĄŻENIE 80 KG, Z SYSTEMEM ŁAGODNEGO
DOMYKANIA SILENT-STOP 36



CIĘŻAR SKRZYDŁA DRZWI

max 60 kg (zestaw HS60)
max 120 kg (zestaw HS120)



INSTRUKCJA MONTAŻU

PROWADNICA

ALUMINIOWA

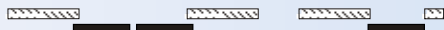
GRUBOŚĆ DRZWI

min. 16 mm (HS60)
min. 22 mm (HS120)



Uniwersalny system do przejściowych drzwi przesuwnych.

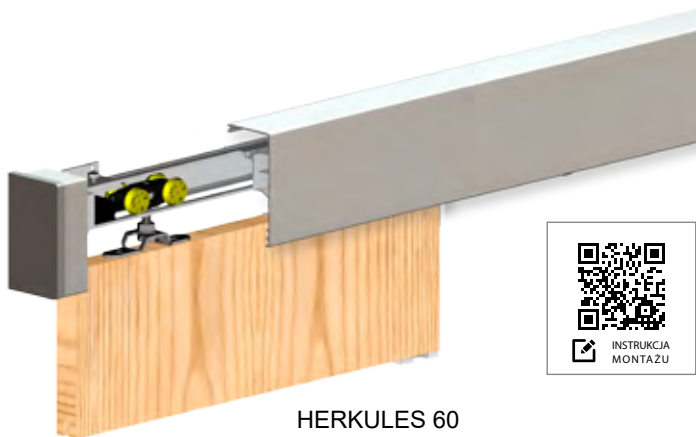
- ◆ **cichy i płynny przesuw**
- ◆ **system przeciwpodbiciowy drzwi**
- ◆ **precyzyjny i łatwy montaż**
- ◆ **do drzwi z drewna, płyty, kompozytów**
- ◆ **łatwy montaż**
- ◆ **dodatkowe opcje montażu - str. 20-25.**



Zestawy z prowadnicą do jednego skrzydła drzwi					
do 60 kg		do 120 kg			
nr kat.	nazwa systemu	nr kat.	nazwa systemu	max. szer. drzwi	długość prowadnicy
213-350	HS60/120	213-360	HS120/120	600 mm	1200 mm
213-351	HS60/150	213-361	HS120/150	750 mm	1500 mm
213-352	HS60/180	213-362	HS120/180	900 mm	1800 mm
213-353	HS60/200	213-363	HS120/200	1000 mm	2000 mm
213-354	HS60/240	213-364	HS120/240	1200 mm	2400 mm
213-355	HS60/300	213-365	HS120/300	1500 mm	3000 mm

Komplety złączek bez prowadnicy			
nr kat.		nazwa systemu	
219-310		HS60 kpl. złączek do 1 skrzydła drzwi do 60 kg	
219-311		HS120 kpl. złączek do 1 skrzydła drzwi do 120 kg	
Skład zestawów		60 kg	120 kg
prowadnica H2		1 szt.	1 szt.
215-122	wózek H60	2 szt.	-
215-123	wózek H120	-	2 szt.
321-039	stoper	1 szt.	1 szt.
321-038	klipstoper	1 szt.	1 szt.
216-007	prowadnik uniwersalny	1 kpl.	1 kpl.
wkręty		1 kpl.	1 kpl.
instrukcja montażu		1 egz.	1 egz.

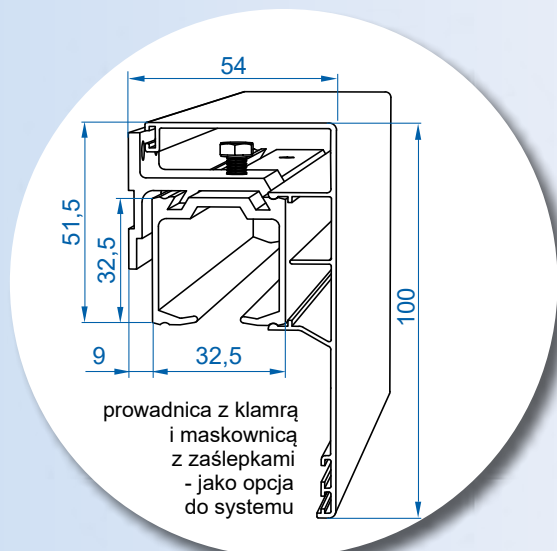




HERKULES 60 z klamrami, maskownicą i zaślepkami



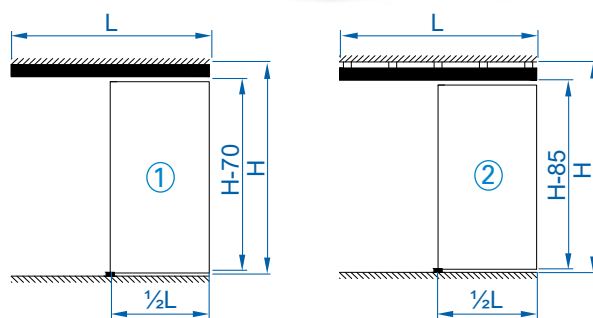
INSTRUKCJA MONTAŻU



przewodnica z klamrą i maskownicą z zaślepkami - jako opcja do systemu

Dostępne długości przewodnic

nr kat.	opis	długość
214-420	H2/120 przewodnica aluminiowa	1200 mm
214-422	H2/150 przewodnica aluminiowa	1500 mm
214-424	H2/180 przewodnica aluminiowa	1800 mm
214-425	H2/200 przewodnica aluminiowa	2000 mm
214-426	H2/240 przewodnica aluminiowa	2400 mm
214-427	H2/300 przewodnica aluminiowa	3000 mm
214-428	H2/400 przewodnica aluminiowa	4000 mm
214-430	H2/600 przewodnica aluminiowa	6000 mm

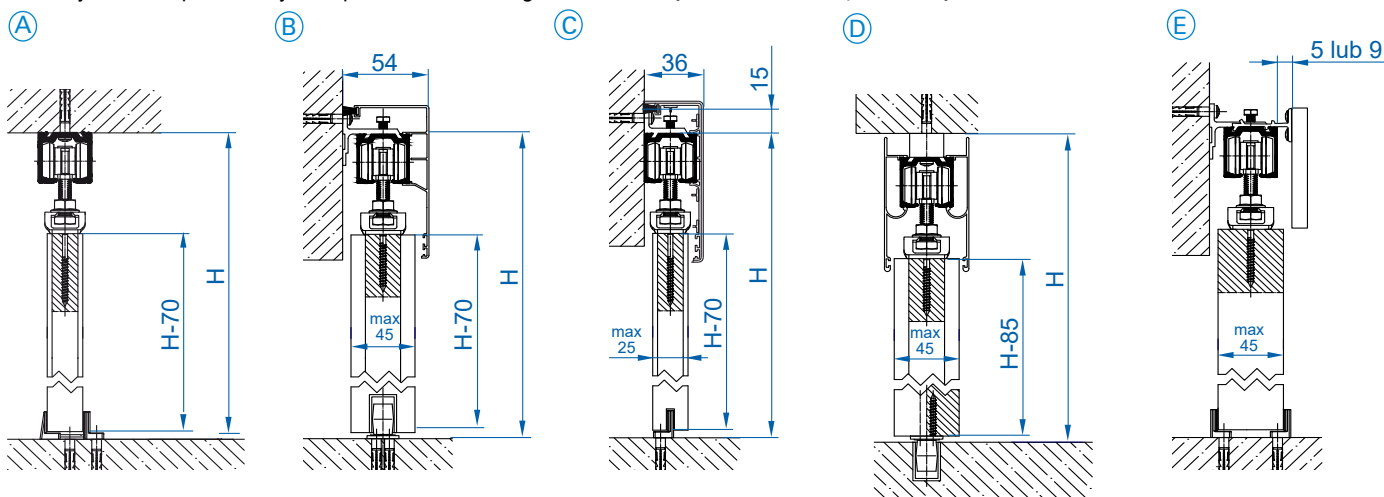


Sposób montażu przewodnicy do sufitu:

- 1 - bezpośrednio do sufitu
- 2 - poprzez tulejkę dystansową w przypadku montażu maskownicy aluminiowej

Warianty montażu przewodnicy oraz prowadzenia dolnego:

H - wysokość montażu przewodnicy



A - przewodnica mocowana do sufitu, przewodnik dolny obejmujący drzwi;

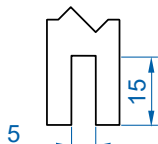
B - przewodnica mocowana do ściany klamrami ściennymi do 45 mm, maskownica Wood, przewodnik dolny obejmujący drzwi;

C - przewodnica mocowana do ściany klamrami ściennymi do 25 mm, maskownica Glass, drzwi z wykonanym frezem do przewodnika;

D - przewodnica mocowana do sufitu poprzez tulejkę dystansową z zastosowaniem maskownic, ceownik wpuszczany w podłoże, przewodnik z tuleją;

E - przewodnica mocowana do ściany klamrami ściennymi, maskownica mocowana uchwytem do maskownic drewnianych, przewodnik dolny obejmujący drzwi;

Frez w dolnej krawędzi drzwi, do przewodnika:



alternatywne warianty prowadzenia dolnego na str. 58-59



Rodzina systemów Herkules oparta jest na wspólnej bazie konstrukcyjnej oraz wzbogacona grupą dodatków podwyższających funkcjonalność i komfort użytkowania:

STRONA:

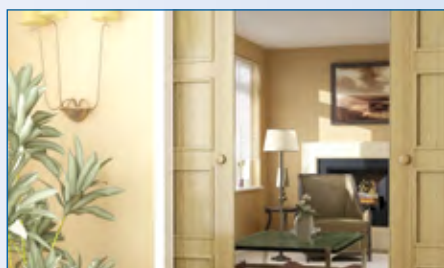


SILENT-STOP - domykacz do drzwi

21

OBCIĄŻENIE DO 80 KG

DO DRZWI SZKLANYCH I DREWNIANYCH



SYMETRIC - mechanizm jednoczesnego przesuwu 2 drzwi

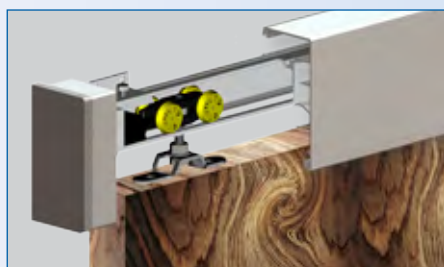
22

OBCIĄŻENIE DO 60 KG NA 1 SKRZYDŁO DRZWI



KLAMRY ŚCIENNE do montażu prowadnicy

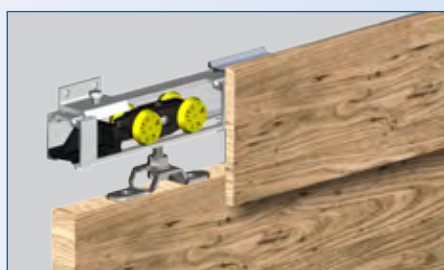
23



MASKOWNICE ALUMINIOWE z zaślepkami bocznymi

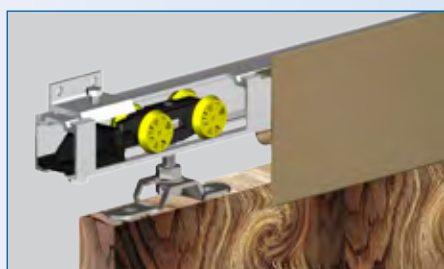
24

HERKULES WOOD
HERKULES GLASS



MOCOWANIE MASKOWNICY DREWNIANEJ

25

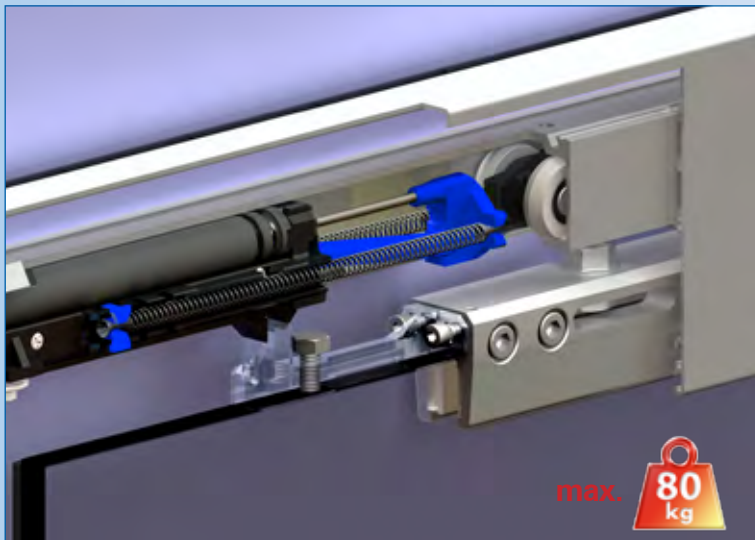


MASKOWNICE ALUMINIOWE płaskie

25

SREBRNE
ZŁOTE
JASNY BRĄZ

SILENT-STOP



SILENT-STOP

Domykacz do drzwi o ciężarze maksymalnym 80 kg, do systemów Herkules 60, 120, Herkules Glass.

- ◆ zapewnia łagodne domykanie i zatrzymywanie drzwi
- ◆ mechanizm w całości ukryty w prowadnicy
- ◆ regulacja siły amortyzującej, dla drzwi o wadze do 40, 60 lub 80 kg
- ◆ przystosowany do zastosowania w drzwiach wykonanych z drewna, płyty lub szkła
- ◆ możliwość zastosowania domykacza w mechanizmie SYMETRIC.

nr kat.	opis
219-032	domykacz SILENT-STOP

Domykacz SILENT-STOP



Regulacja siły amortyzującej



INSTRUKCJA MONTAŻU

Komplet SILENT-STOP zapewnia łagodne domykanie drzwi na jedną stronę.

Można zastosować 2 komplety aby drzwi łagodnie domykały się w obie strony.

Konstrukcja domykacza pozwala na regulację siły domykania dopasowując ją do drzwi o ciężarze do 40, 60 lub do 80 kg.

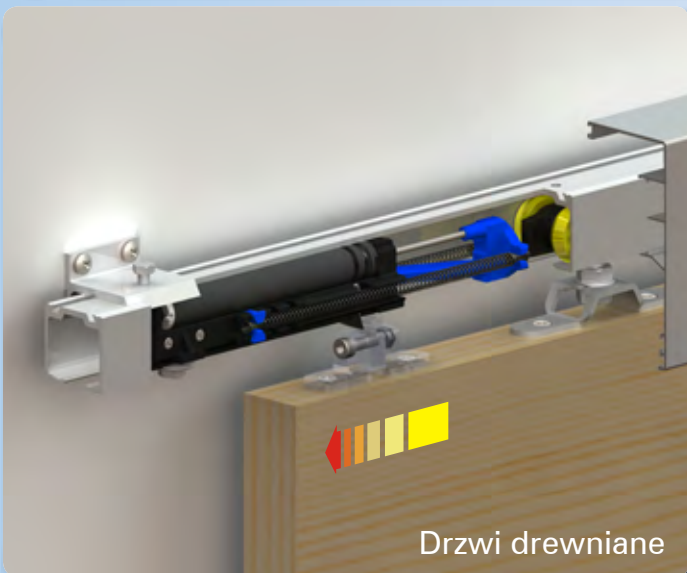
Komplet zawiera 2 rodzaje mocowań do drzwi:



mocowanie do drzwi szklanych



mocowanie do drzwi drewnianych lub z płyt meblowych



Drzwi drewniane



Drzwi szklane

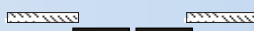


SYMETRIC

Mechanizm jednoczesnego przesuwu 2 skrzydeł drzwi do systemów Herkules.

Umożliwia jednoczesny przesuw dwóch skrzydeł drzwi nadając zabudowie funkcjonalność i wygodę.

- ◆ przeznaczony do drzwi o maksymalnym ciężarze jednego skrzydła nie przekraczającym 60 kg.



SYMETRIC



Mechanizm jednoczesnego przesuwu 2 drzwi

nr kat.	opis
219-070	SYMETRIC - do systemów Herkules 60 i 120

Aby skompletować system do skrzydeł 2 drzwi z jednoczesnym przesuwem należy użyć:

- ◆ 2 zestawów HERKULES 60 lub 120 z prowadnicami i kompletu złączek SYMETRIC,
- ◆ lub jednej prowadnicy H2 razem z 2 kompletami złączek HS60 lub HS120 i kompletu złączek SYMETRIC.

Uwaga: prowadnica musi być 2 razy dłuższa od sumy szerokości 2 skrzydeł drzwi.

Skład zestawu SYMETRIC



rolka 2 szt.



uchwyt linki



kątownik mocujący



kpl. wkrętów



linka stalowa z zaciskiem 8 m

KLAMRY ŚCIENNE



KLAMRY ŚCIENNE ORAZ KLAMRY ŁĄCZĄCE

Klamry służą do wygodnego zamocowania prowadnicy do ściany.

- ◆ dwa rodzaje klamer - do drzwi o grubości do 25 lub 45 mm
- ◆ klamry łączące dwie prowadnice
- ◆ rozstaw montażu klamer:
Herkules 60, Herkules Glass max 500 mm;
Herkules 120 max 400 mm.

Klamry do systemów Herkules

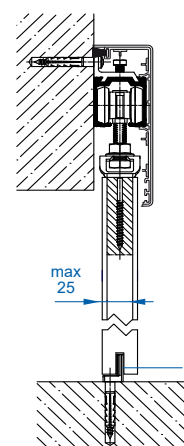
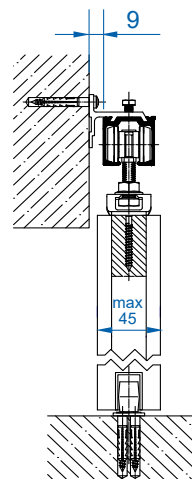
nr kat.	opis
219-043	klamra ścienna do drzwi o grubości 45 mm
219-042	kpl. 5 klamer ściennych do drzwi o grubości 45 mm
219-047	klamra ścienna do drzwi o grubości 25 mm
219-045	kpl. 5 klamer ściennych do drzwi o grubości 25 mm



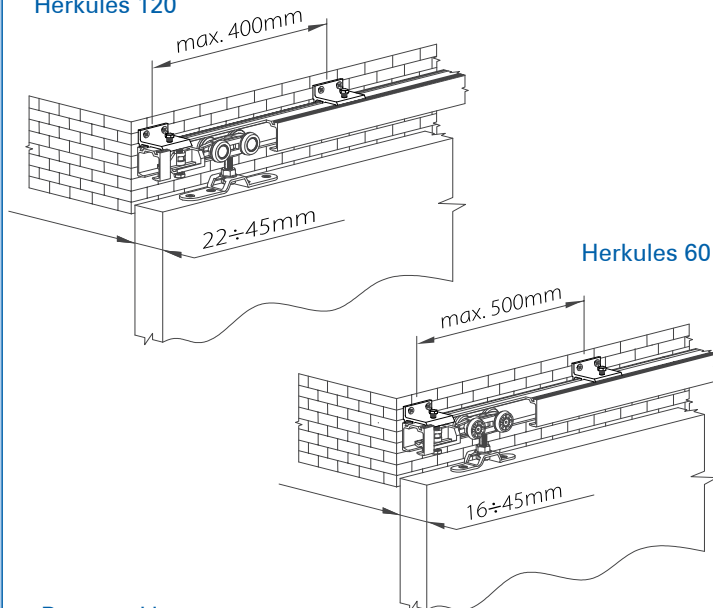
klamra ścienna do drzwi o grubości do 45 mm



klamra ścienna do drzwi o grubości do 25 mm oraz do drzwi szklanych

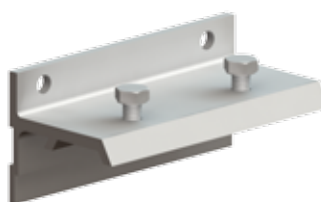


Herkules 120



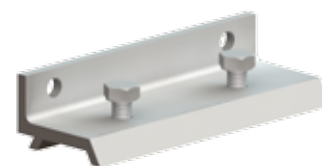
Rozstaw klamer

nr kat. 219-038



klamra ścienna łącząca prowadnice, do drzwi o grubości do 45 mm

nr kat. 219-039



klamra ścienna łącząca prowadnice, do drzwi o grubości do 25 mm

Klamry do systemów Herkules

nr kat.	opis
219-039	klamra ścienna łącząca prowadnice, do drzwi o grubości 25 mm
219-038	klamra ścienna łącząca prowadnice, do drzwi o grubości 45 mm



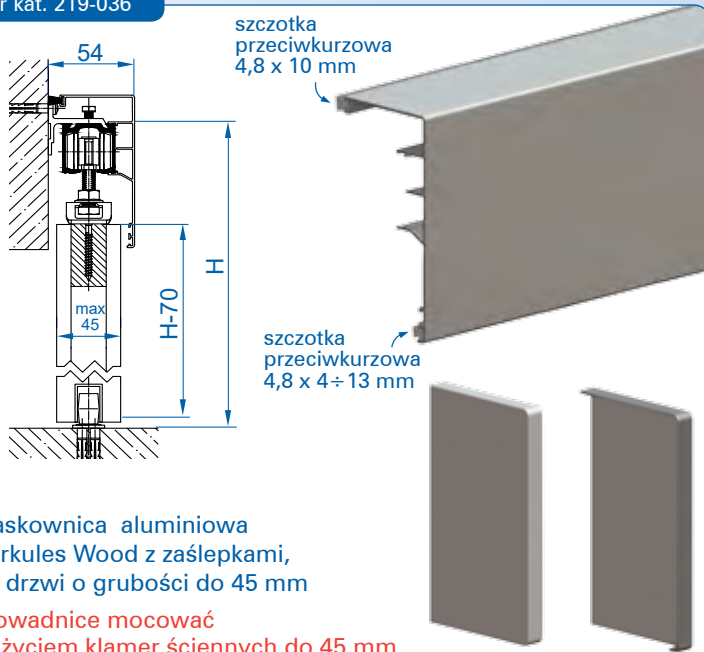
MASKOWNICE Z ZAŚLEPKAMI

Maskownice aluminiowe do systemów Herkules 60, 120 i Herkules Glass.

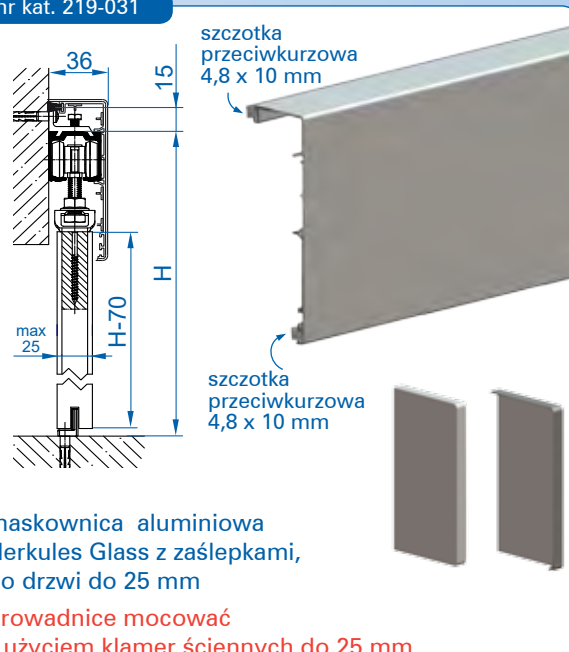
- ◆ maskownica Herkules Wood do drzwi o grubości do 45 mm
- ◆ maskownica Herkules Glass do drzwi szklanych i drewnianych o grubości do 25 mm
- ◆ wysokość maskownicy 100 mm
- ◆ maskownice zapewniają możliwość montażu szczotek uszczelniających.

Herkules Wood - maskownice do drzwi o grubości do 45 mm		długość
219-036	maskownica aluminiowa anodowana srebrna, z zaślepkami i szczotką	2010 mm
214-615	maskownica aluminiowa anodowana srebrna	2010 mm
214-616	maskownica aluminiowa anodowana srebrna	4020 mm
214-617	maskownica aluminiowa anodowana srebrna	6050 mm
219-029	zaślepki maskownicy Herkules Wood, srebrne, lewa i prawa	
Herkules Glass - maskownice do drzwi o grubości do 25 mm		długość
219-031	maskownica aluminiowa anodowana srebrna, z zaślepkami i szczotką	2010 mm
214-605	maskownica aluminiowa anodowana srebrna	2010 mm
214-606	maskownica aluminiowa anodowana srebrna	4020 mm
219-030	zaślepki maskownicy Herkules Glass, srebrne, lewa i prawa	

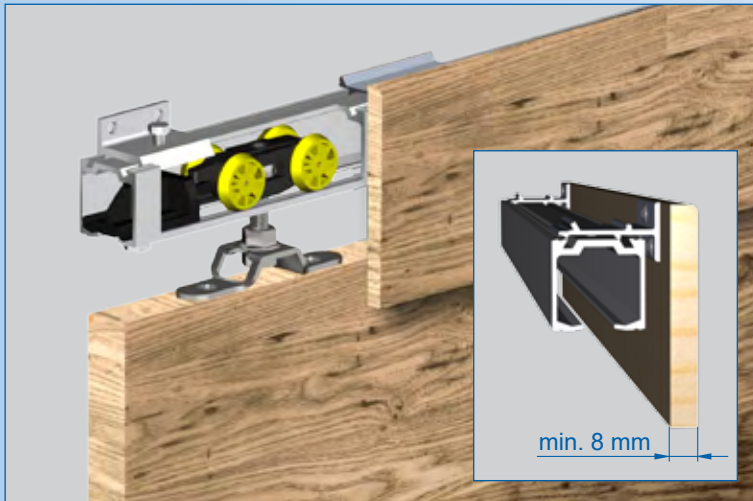
nr kat. 219-036



nr kat. 219-031



UCHWYTY DO MASKOWNIC

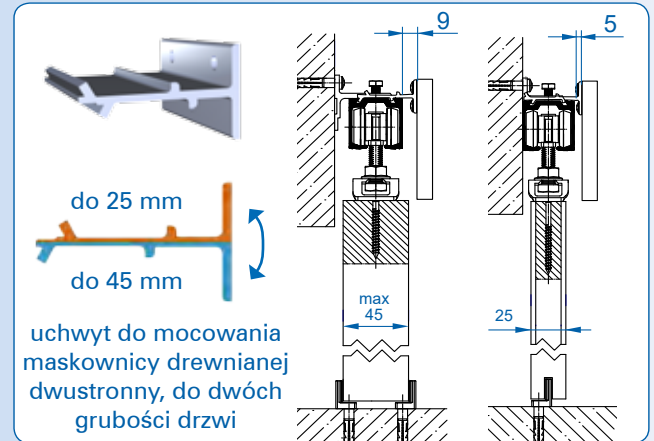


UCHWYTY DO MASKOWNIC DREWNIANYCH

Uchwyty umożliwiają montaż drewnianej maskownicy do systemów Herkules 60, 120 i Herkules Glass.

- ◆ uniwersalne dwustronne uchwyty do maskownic drewnianych o grubości już od 8 mm
- ◆ do drzwi o grubości do 25 lub 45 mm.

nr kat.	opis
219-027	kpl. 3 uchwytów do mocowania maskownicy drewnianej

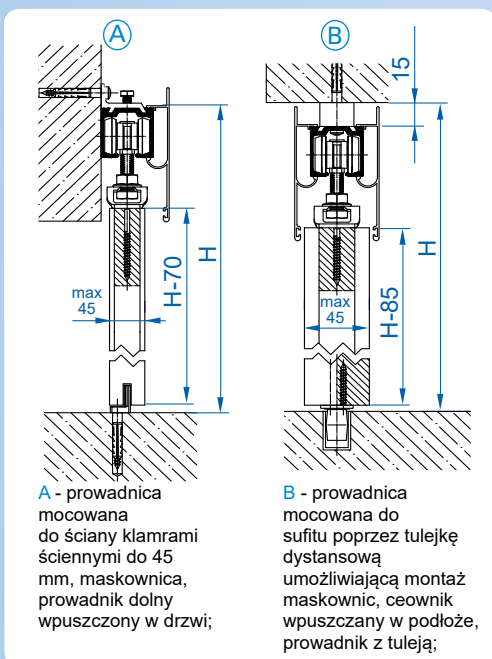
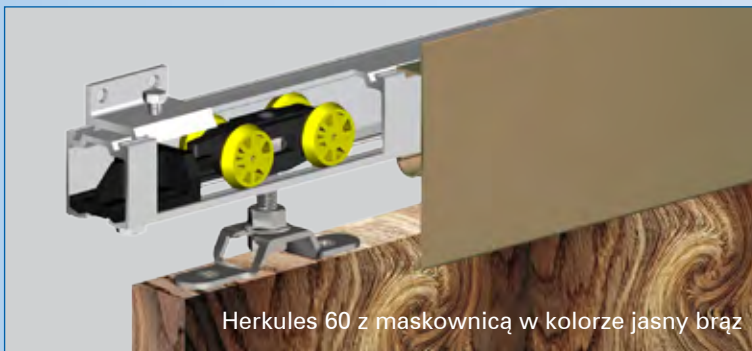


MASKOWNICE PŁASKIE

MASKOWNICE W 3 KOLORACH

Maskownice aluminiowe w 3 anodowanych wykończeniach do systemów Herkules 60 i 120.

- ◆ konstrukcja maskownicy umożliwia zamontowanie jej do sufitu, z zastosowaniem tulejek dystansowych.

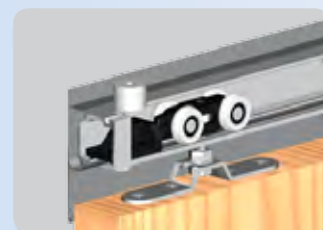


kolory maskownic:



Przykład zastosowania maskownicy mocowanej do sufitu z tulejką dystansową

maskownice aluminiowe anodowane			
kolor, nr kat.			
srebrna	zota	jasny brąz	długość
214-692	214-677	214-722	1500 mm
214-694	214-679	214-724	1800 mm
214-695	214-680	214-725	2000 mm
214-696	214-681	214-726	2400 mm
214-697	214-682	214-727	3000 mm
214-698	214-683	214-728	4000 mm
214-700	214-685	214-730	6000 mm
219-046	tulejka dystansowa		
219-044	kpl. 5 tulejek dystansowych		



CIĘŻAR SKRZYDŁA DRZWI max. 100 kg

PROWADNICA ALUMINIOWA

GRUBOŚĆ SZKŁA 8-12 mm

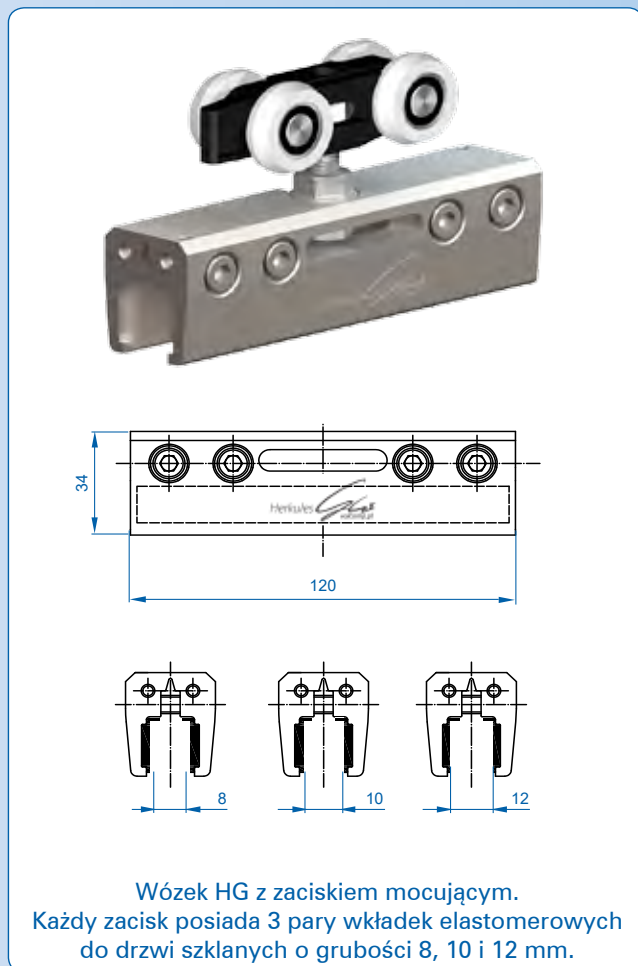


INSTRUKCJA MONTAŻU

System do przesuwnych drzwi szklanych.

- ◆ łatwy montaż bez konieczności wykonywania otworów w szkło
- ◆ grubość wypełnienia od 8 do 12 mm
- ◆ pewne i bezpieczne mocowanie szkła za pomocą jednoczęściowych zacisków mocujących
- ◆ możliwość zastosowania różnego rodzaju wypełnień: szkło, lustro, plexi, laminaty
- ◆ zestaw zawiera klamry do montażu systemu do ściany oraz uchwyty samoprzylepne
- ◆ możliwość uzupełnienia systemu o maskownice aluminiowe oraz zaślepki.

Uwaga! Drzwi szklane należy wykonywać wyłącznie ze szkła bezpiecznego (hartowanego lub klejonego).



Zestawy z prowadnicą do jednego skrzydła drzwi szklanych

nr kat.	opis	max. szer. drzwi
213-370	zestaw HG20	1040 mm
219-313	HG01 kpl. złączek na jedno skrzydło, bez prowadnicy	
Skład zestawu		
214-425	prowadnica H2, 2000 mm	1 szt.
	wózek HG z zaciskiem mocującym	2 kpl.
219-047	klamra ścienna	5 szt.
321-038	klipstoper	1 szt.
321-039	stoper	1 szt.
337-001	samoprzylepny uchwyt do drzwi, 2 szt.	1 kpl.
216-005	prowadnik do drzwi szklanych	1 kpl.
	wkręty, klucz imbusowy, kołki do montażu klamer, chusteczka do odtłuszczenia	1 kpl.
	instrukcja montażu	1 egz.

nr kat. 219-047



klamra ścienna

*) rozstaw klamer: max 500 mm.

nr kat. 216-005



prowadnik do drzwi szklanych 8-12 mm

nr kat. 337-001



kpl. uchwytów samoprzylepnych

nr kat. 321-038

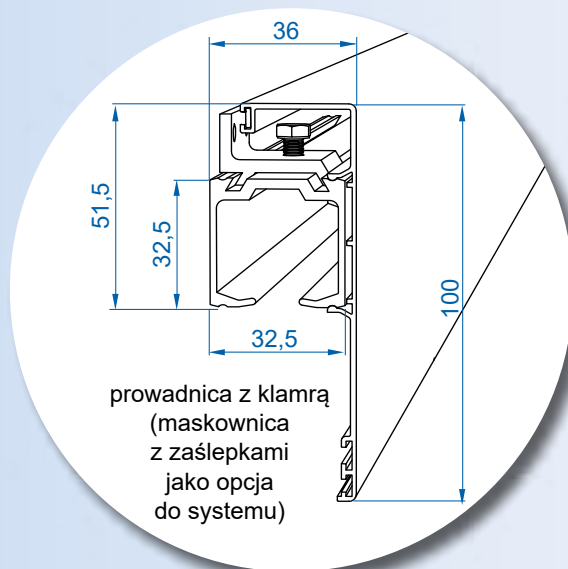
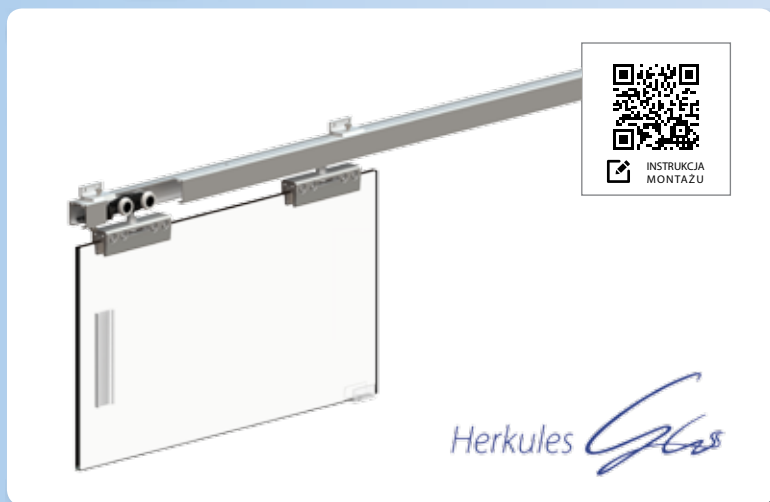


klipstoper

nr kat. 321-039



stoper

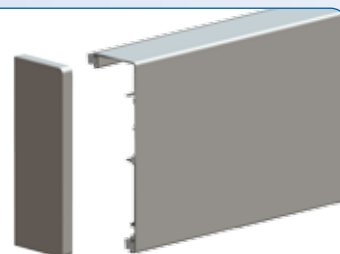


Elementy uzupełniające, podnoszące funkcjonalność i estetykę systemu Herkules Glass

nr kat.	opis
219-031	maskownica aluminiowa anodowana srebrna, 2010 mm z zaślepkami i szczotką, więcej na str. 24
219-032	domykacz SILENT-STOP, więcej na str. 21
219-039	Klamry ścienne łączące do 25 mm - więcej na str. 23
337-007	Metalowe samoprzylepne uchwyty C do drzwi przesuwnych
219-027	uchwyty maskownicy drewnianej, więcej na str. 25
	prowadnice H2, dostępne długości, więcej na str. 19

nr kat. 219-031

maskownica z zaślepkami i szczotkami przeciwkurzowymi L=2010 mm



nr kat. 219-032

domykacz SILENT-STOP do łagodnego domykania drzwi na jedną stronę

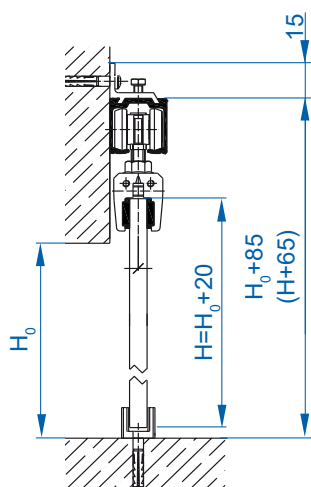


Nr kat. 337-007

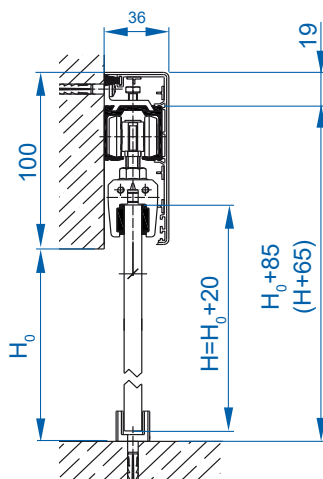
Metalowe samoprzylepne uchwyty C do drzwi przesuwnych



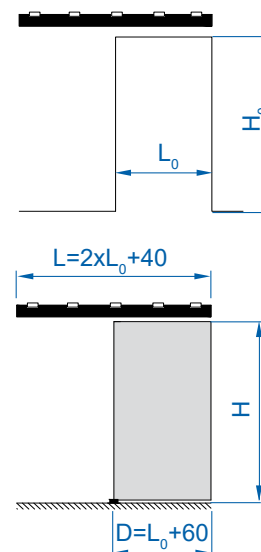
Wymiary montażowe systemu Herkules Glass:



H - wysokość drzwi [mm]
 H_0 - wysokość wnęki drzwi [mm]



L - długość prowadnicy [mm]
 L_0 - szerokość wnęki drzwi [mm]
D - szerokość skrzydła drzwi [mm]



CIĘŻAR SKRZYDŁA DRZWI max. 45 kg

PROWADNICA ALUMINIOWA

GRUBOŚĆ DRZWI min. 16 mm

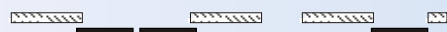


INSTRUKCJA
MONTAŻU

System do przejściowych drzwi przesuwnych.

Montaż wózków na płaszczyźnie drzwi jest szczególnie polecany w przypadku drzwi z płyty wiórowej. Zapewnia większą trwałość i wytrzymałość mocowania niż w przypadku montażu wózków do górnej krawędzi drzwi.

- ◆ do drzwi z drewna lub płyty
- ◆ cichy i lekki przesuw
- ◆ łatwy montaż.



Zestawy z prowadnicą do jednego skrzydła drzwi			
nr kat.	opis	max. szer. drzwi	długość prowadnicy
213-011	zestaw ST12	600 mm	1200 mm
213-013	zestaw ST15	750 mm	1500 mm
213-015	zestaw ST18	900 mm	1800 mm
213-020	zestaw ST20	1000 mm	2000 mm
213-016	zestaw ST24	1200 mm	2400 mm

Skład zestawu z prowadnicą		
	prowadnica	1 szt.
215-113	wózek 20	2 szt.
216-007	prowadnik uniwersalny	1 kpl.
321-042	stoper 2 szt.	1 kpl.
	wkręty	1 kpl.
	instrukcja montażu	1 egz.

Komplet złączek		
nr kat.	opis	
219-001	ST01 kpl. złączek SATURN na 1 skrzydło	
Skład kompletu złączek		
215-113	wózek 20	2 szt.
216-007	prowadnik uniwersalny	1 kpl.
321-042	stoper 2 szt.	1 kpl.
	wkręty	1 kpl.
	instrukcja montażu	1 egz.



prowadnica aluminiowa otworowana

nr kat. 215-113



wózek 20

nr kat. 321-042



stoper 2 szt.,
klucz imbusowy

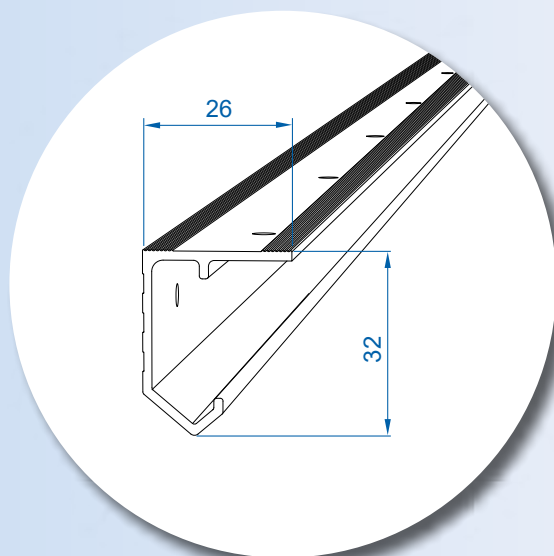
miejsce montażu
stopera





Przykład montażu systemu z maskownicą *

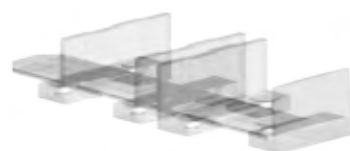
*) maskownica nie jest dostępna w ofercie



Dostępne długości prowadnic

nr kat.	opis	długość
214-129	prowadnica aluminiowa	1200 mm
214-128	prowadnica aluminiowa	1500 mm
214-130	prowadnica aluminiowa	1800 mm
214-131	prowadnica aluminiowa	2000 mm
214-133	prowadnica aluminiowa	2400 mm
214-127	prowadnica aluminiowa	3000 mm
214-136	prowadnica aluminiowa	4000 mm
214-163	prowadnica aluminiowa	6000 mm

nr kat. 216-007

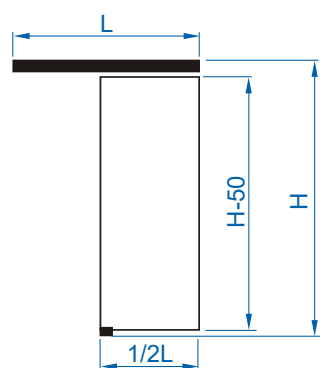


prowadnik uniwersalny

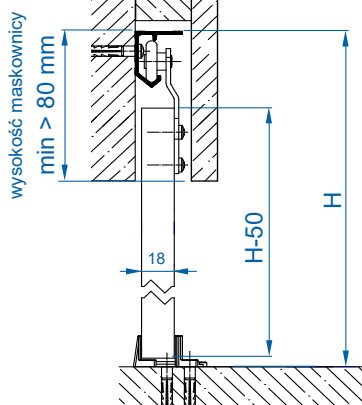


INSTRUKCJA MONTAŻU

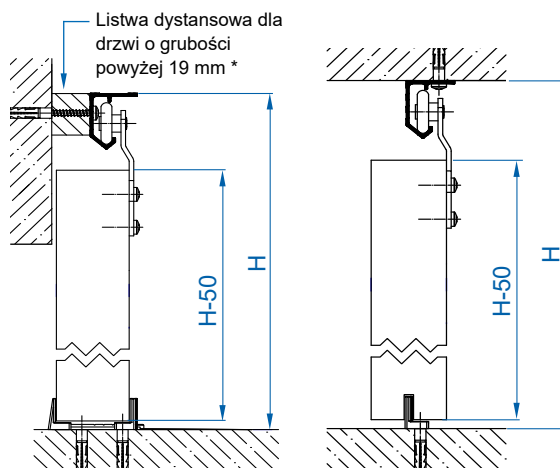
Montaż systemu w zależności od grubości drzwi. Przykłady prowadzenia dolnego.



L - długość prowadnicy



H - wysokość montażu prowadnicy



* Listwa dystansowa nie jest dostępna w ofercie

CIĘŻAR SKRZYDŁA DRZWI max. 30 kg

PROWADNICA ALUMINIOWA

GRUBOŚĆ DRZWI min. 16 mm



INSTRUKCJA
MONTAŻU

System do lekkich przesuwnych drzwi przejściowych.

- ◆ do drzwi z drewna lub płyty
- ◆ cichy i lekki przesuw
- ◆ łatwa i dokładna regulacja ustawienia drzwi
- ◆ łatwy montaż.



Zestawy z prowadnicą do jednego skrzydła drzwi

nr kat.	opis	max. szer. drzwi	długość prowadnicy
213-003	zestaw JU12	600 mm	1200 mm
213-005	zestaw JU15	750 mm	1500 mm
213-006	zestaw JU18	900 mm	1800 mm
213-032	zestaw JU20	1000 mm	2000 mm
213-007	zestaw JU24	1200 mm	2400 mm

Skład zestawu

	prowadnica	1 szt.
215-001	wózek	2 szt.
216-007	prowadnik uniwersalny	1 szt.
321-042	stoper 2 szt.	1 kpl.
	wkręty	1 kpl.
	instrukcja montażu	1 egz.

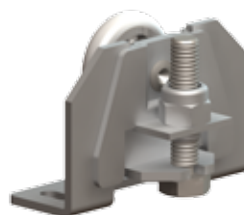
Komplet złączek

nr kat.	opis	
219-005	JU01 kpl. złączek JUPITER na 1 skrzydło	
Skład kompletu złączek		
215-001	wózek	2 szt.
216-007	prowadnik uniwersalny	1 szt.
321-042	stoper 2 szt.	1 kpl.
	wkręty	1 kpl.
	instrukcja montażu	1 egz.



prowadnica aluminiowa otworowana

nr kat. 215-001



wózek

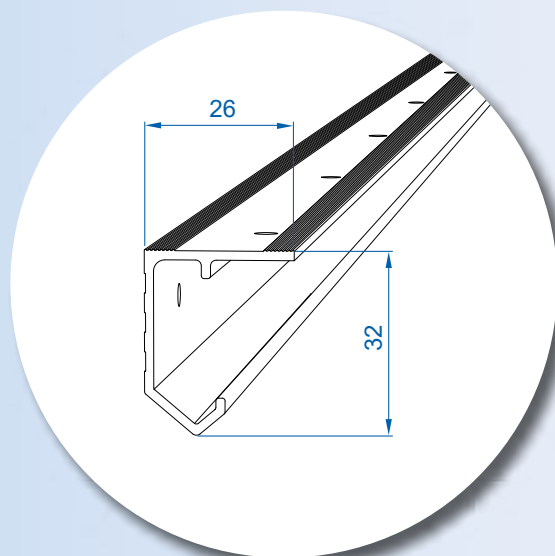
nr kat. 321-042



stoper 2 szt.,
klucz imbusowy

miejsce montażu stopera



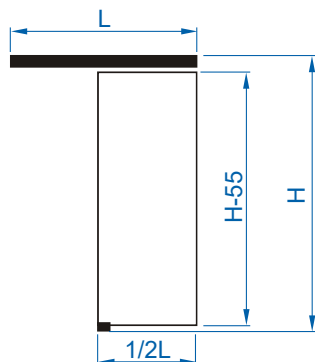


*) maskownica nie jest dostępna w ofercie

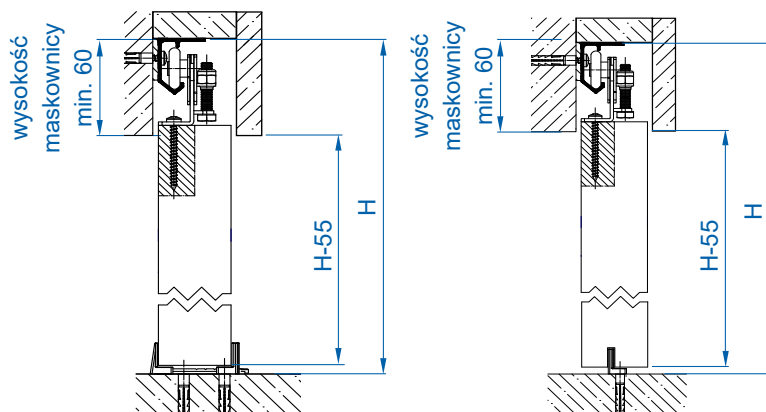
Dostępne długości prowadnic		
nr kat.	opis	długość
214-129	prowadnica aluminiowa	1200 mm
214-128	prowadnica aluminiowa	1500 mm
214-130	prowadnica aluminiowa	1800 mm
214-131	prowadnica aluminiowa	2000 mm
214-133	prowadnica aluminiowa	2400 mm
214-127	prowadnica aluminiowa	3000 mm
214-136	prowadnica aluminiowa	4000 mm
214-163	prowadnica aluminiowa	6000 mm



Montaż systemu w zależności od grubości drzwi. Przykłady prowadzenia dolnego.



L - długość prowadnicy



H - wysokość montażu prowadnicy

CIĘŻAR SKRZYDŁA DRZWI

max. 60 kg

PROWADNICA

ALUMINIOWA ANODOWANA

GRUBOŚĆ DRZWI

25 ÷ 40 mm

Zestaw do przesuwnych drzwi przejściowych z systemem samoczynnego łagodnego zamykania drzwi.

- ◆ **dwie niezależne regulacje:**
 - prędkości zamykania drzwi
 - siły domykania drzwi
- ◆ **brak progów - wygoda użytkownika**
- ◆ **produkt przyjazny dla dzieci i osób starszych - zapobiega trzaskaniu i przytrzaśnięciu rąk**
- ◆ **montaż prowadnicy do ściany.**



Zestaw do jednego skrzydła drzwi, bez maskownicy

nr kat.	opis	max. szer. drzwi	długość prowadnicy
212-062	zestaw HERMES	1100 mm	2200 mm

Skład zestawu

prowadnica	1 szt.
wózek	2 szt.
samozamykacz	1 szt.
hamulec	1 szt.
stoper i klipstoper	1 szt.
listwa zębata	1 szt.
prowadnik	1 szt.
wkręty	1 kpl.
instrukcja montażu	1 egz.

Elementy dostępne poza zestawem

nr kat.	opis
219-276	SC-TR mechanizm regulujący czas zamykania, prawy
219-275	SC-TL mechanizm regulujący czas zamykania, lewy



prowadnica aluminiowa anodowana otworowana

nr kat. 219-272



samozamykacz



wózek



stoper i klipstoper



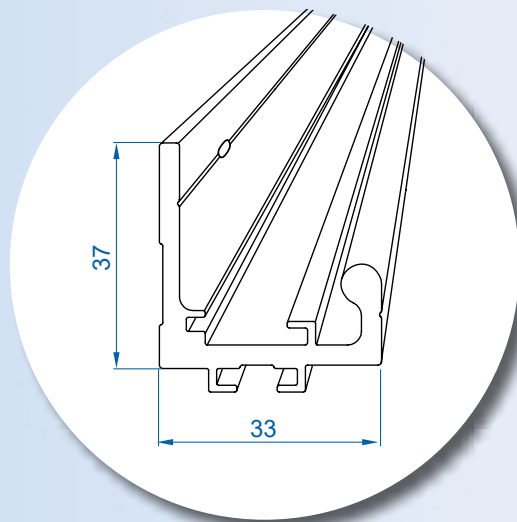
wózek z hamulcem i listwą zębatą do łagodnego domykania drzwi



mechanizm regulujący czas zamykania



prowadnik

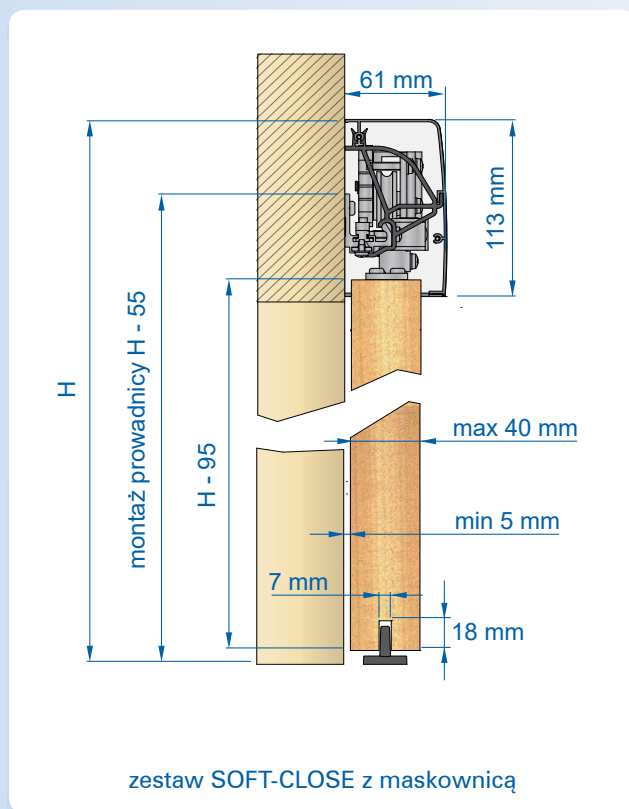


Zestaw do jednego skrzydła drzwi, z maskownicą

nr kat.	opis	max. szer.drzwi
213-390	SC-70 SOFT-CLOSE	730 ÷ 780 mm
213-391	SC-80 SOFT-CLOSE	830 ÷ 880 mm
213-392	SC-90 SOFT-CLOSE	930 ÷ 980 mm
213-393	SC-100 SOFT-CLOSE	1030 ÷ 1080 mm

Skład zestawu - jak w zestawie HERMES uzupełniony o:

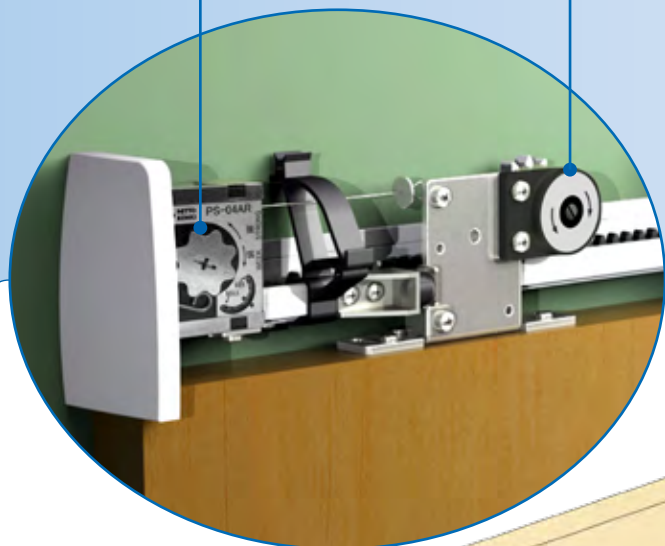
maskownica aluminiowa anodowana srebrna	1 szt.
zaślepka maskownicy prawa+lewa	1 kpl.
wspornik do montażu maskownicy	2 szt.



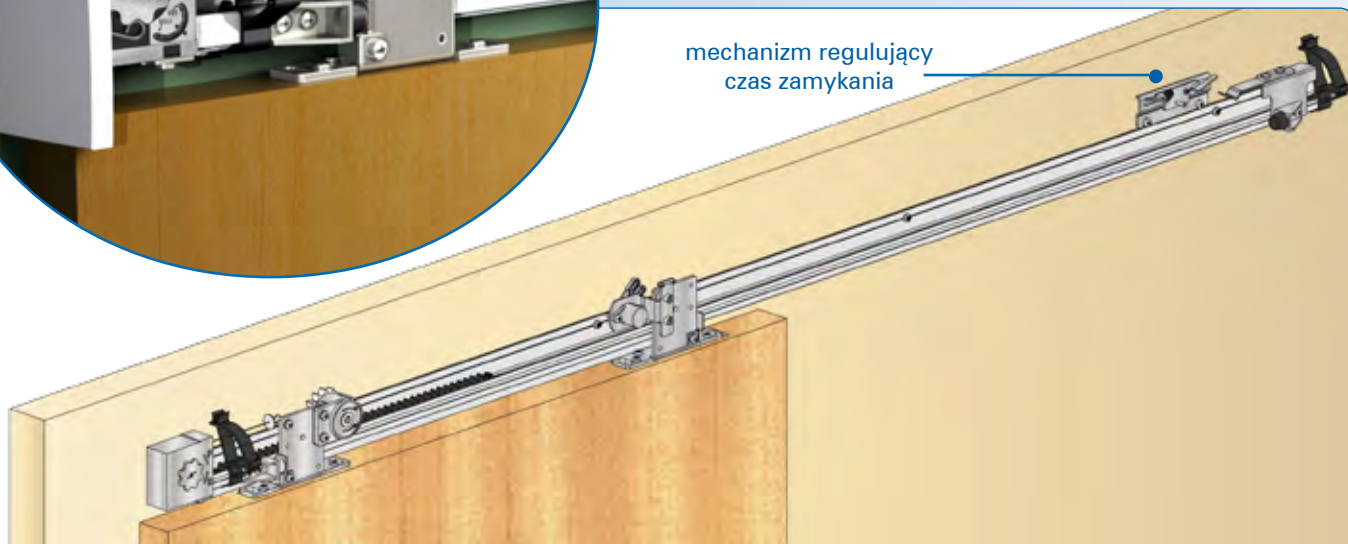
zestaw SOFT-CLOSE z maskownicą

regulacja prędkości zamykania

regulacja hamulca w pozycji zamkniętej



mechanizm regulujący czas zamykania



CIĘŻAR SKRZYDŁA DRZWI

max. 80 kg

PROWADNICA

ALUMINIOWA ANODOWANA

GRUBOŚĆ DRZWI

25 ÷ 40 mm

System do drzwi przesuwnych ze sterowaniem automatycznym.

- ◆ regulacja szybkości otwierania i zamykania drzwi
- ◆ system „uczący się” drogi ruchu
- ◆ sterowanie przewodowe i bezprzewodowe
- ◆ możliwość integracji z systemem domu inteligentnego.



Zestawy napędu SAF-POWER z prowadnicą do jednego skrzydła drzwi

nr kat.	opis
213-381	10206PWD-700 zestaw do drzwi 700mm, prawy
213-382	10206PWG-700 zestaw do drzwi 700mm, lewy
213-383	10206PWD-800 zestaw do drzwi 800mm, prawy
213-384	10206PWG-800 zestaw do drzwi 800mm, lewy
213-385	10206PWD-900 zestaw do drzwi 900mm, prawy
213-386	10206PWG-900 zestaw do drzwi 900mm, lewy
213-387	10206PWD-1000 zestaw do drzwi 1000mm, prawy
213-388	10206PWG-1000 zestaw do drzwi 1000mm, lewy

Komplet złączek

nr kat.	opis
219-446	SAF81L kpl. złącz SAF-POWER na 1 drzwi 80 kg

Zestawy napędu

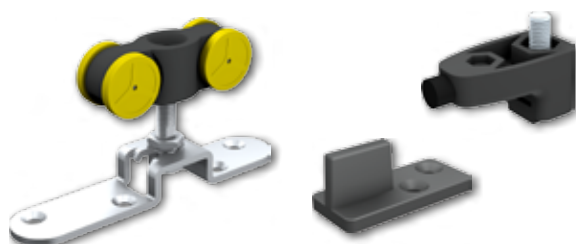
nr kat.	opis
219-445	10206 zestaw napędu SAF-POWER do drzwi 80 kg
215-482	10206A1 regulowany zasilacz impulsowy 230V AC / 24V DC, 2,5A

nr kat. 219-445



zestaw napędu SAF-POWER do drzwi

nr kat. 219-446



komplet złącz SAF-POWER na 1 drzwi

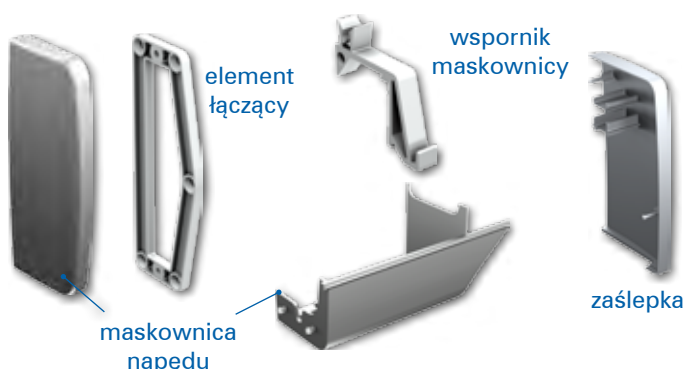
nr kat. 219-609/ 219-610



rolka zębata z mocowaniem do drzwi

kątownik łączący

nr kat. 219-611/ 219-612/219-613/219-614

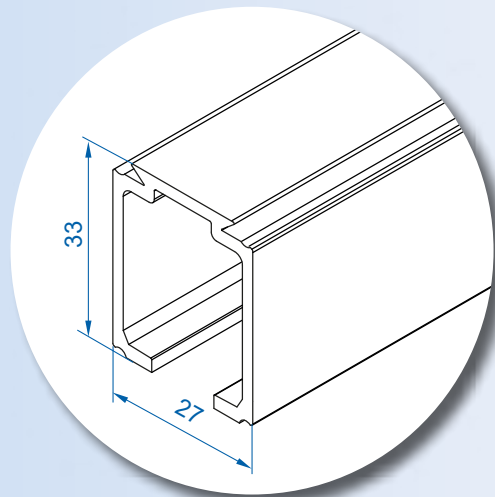
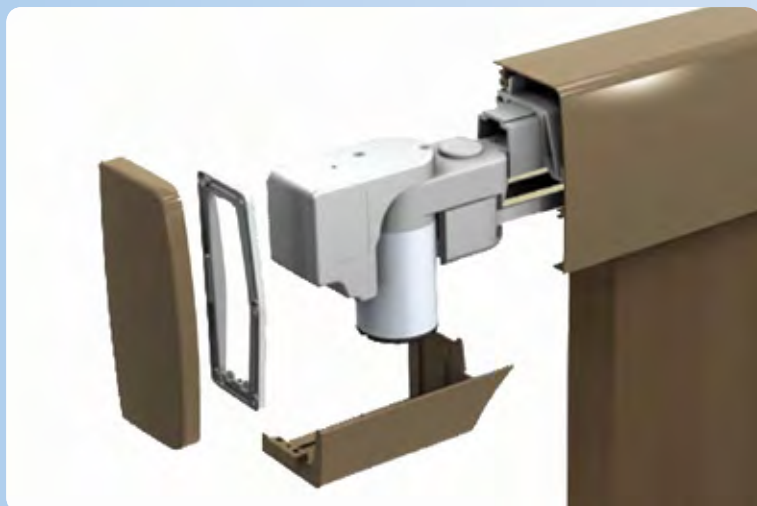


maskownica napędu

element łączący

wspornik maskownicy

zaślepka



Elementy sterujące	
nr kat.	opis
822-002	10206DM detektor ruchu
822-003	10206DMP detektor ruchu dwustrefowy
822-004	10206TER pilot do programowania detektora 10206DMP
822-005	10206ISC wyłącznik bezdotykowy
215-481	10188 przycisk (nadajnik radiowy) do otwierania i zamykania drzwi/okiennic

Prowadnice i akcesoria	
nr kat.	opis
214-920	11108/200 prowadnica alu. SAF40/80, 33x27x2000 mm
214-967	11108/300 prowadnica alu. SAF40/80, 33x27x3000 mm
214-740	11043/200 maskownica alu. anod. 130x2000 mm do prowadnicy 11108
214-741	11043/300 maskownica alu. anod. 130x3000 mm do prowadnicy 11108
214-742	11043B/200 maskownica alu. 130x2000 mm do prowadnicy 11108
214-743	11043B/300 maskownica alu. 130x3000 mm do prowadnicy 11108

Akcesoria	
nr kat.	opis
219-798	11013 klamra ścienna do prowadnic 11108 i 11312
219-789	10172/500 pasek zębaty 5m
219-609	10189PW1 rolka zębata z mocowaniem do drzwi
219-610	10189PW2 rolka zębata z 2 mocowaniami do drzwi
219-611	11044G zestaw zaślepek alu. anod. do napędu automatycznego, lewy
219-612	11044D zestaw zaślepek alu. anod. do napędu automatycznego, prawy
219-613	11044BG zestaw zaślepek alu. do napędu automatycznego, lewy
219-614	11044BD zestaw zaślepek alu. do napędu automatycznego, prawy

nr kat. 811-022



detektor ruchu

nr kat. 811-003



detektor ruchu dwustrefowy

nr kat. 822-005



wyłącznik bezdotykowy

nr kat. 822-004



pilot do programowania detektora

nr kat. 215-481



przycisk radiowy



prowadnica SAF

nr kat. 219-798



klamra ścienna

CIĘŻAR SKRZYDŁA DRZWI	max. 80 kg
PROWADNICA	ALUMINIOWA ANODOWANA
GRUBOŚĆ DRZWI	min. 22 mm



Zestaw do przejściowych drzwi przesuwnych z systemem łagodnego domykania drzwi SILENT-STOP.

- ◆ **ATENA - zestaw z jednostronnym systemem SILENT-STOP**
- ◆ **ATENA DUO - zestaw z dwustronnym systemem SILENT-STOP**
- ◆ **samoczynne zamykanie drzwi z dodatkowym samozamykaczem**
- ◆ **aluminiowe maskownice w 2 rodzajach**
- ◆ **brak progów - wygoda użytkowania**
- ◆ **płynny i lekki przesuw drzwi.**

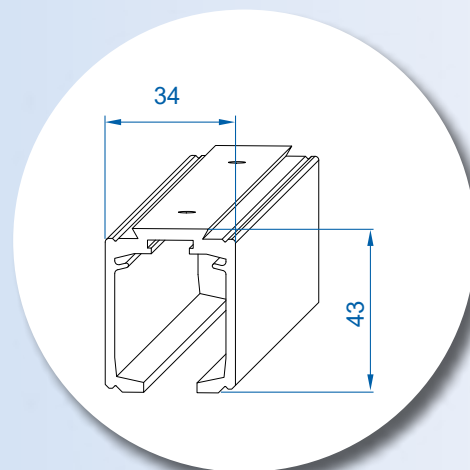


Zestawy z prowadnicą			
nr kat.	opis	szerokość drzwi	długość prowadnicy
213-330	zestaw AT15	600 ÷ 750 mm	1500 mm
213-331	zestaw AT20	600 ÷ 1000 mm	2000 mm
213-333	zestaw AT20 DUO	900 ÷ 1000 mm	2000 mm
213-332	zestaw AT30	600 ÷ 1500 mm	3000 mm
Skład zestawu		AT15, 20, 30	AT20 DUO
	prowadnica	1 szt.	1 szt.
215-102	wózek z systemem SILENT-STOP	1 szt.	2 szt.
215-103	wózek	1 szt.	-
321-037	stoper	1 szt.	2 szt.
321-036	klipstoper	1 szt.	-
216-006	prowadnik z wkrętami	1 kpl.	1 kpl.
	klucze	1 kpl.	1 kpl.
	wkręty	1 kpl.	1 kpl.
	instrukcja montażu	1 egz.	1 egz.

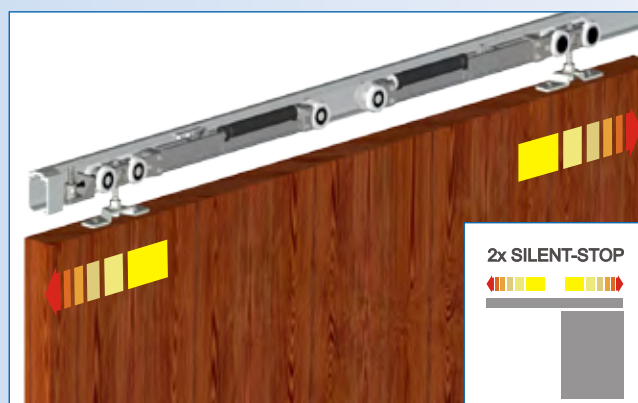
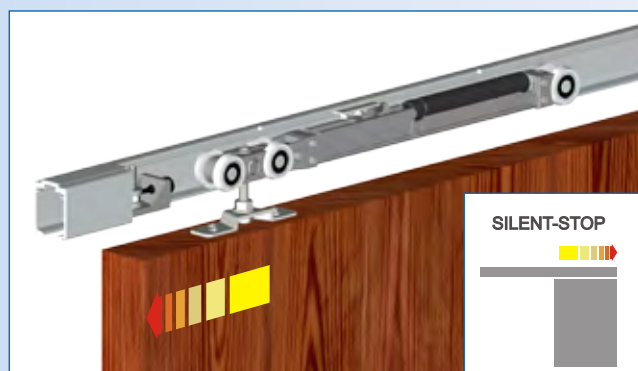




Zestaw ATENA,
z jednostronnym systemem SILENT-STOP



Komplety złączek			
nr kat.	opis		
219-307	AT01 kpl. złączek ATENA z jednostronnym systemem SILENT-STOP, min. szerokość drzwi 600 mm		
219-308	AT DUO kpl. złączek ATENA DUO z dwustronnym systemem SILENT-STOP, min. szerokość drzwi 900 mm		
Skład kompletów złączek		AT01	AT DUO
215-102	wózek z systemem SILENT-STOP	1 szt.	2 szt.
215-103	wózek	1 szt.	-
321-037	stoper	1 szt.	2 szt.
321-036	klipstoper	1 szt.	-
216-006	przewodnik z wkrętami	1 kpl.	
	klucze	1 kpl.	
	wkręty	1 kpl.	
	instrukcja montażu	1 egz.	



Dostępne długości przewodnic		
nr kat.	opis	długość
214-280	przewodnica aluminiowa	1500 mm
214-281	przewodnica aluminiowa	2000 mm
214-282	przewodnica aluminiowa	3000 mm

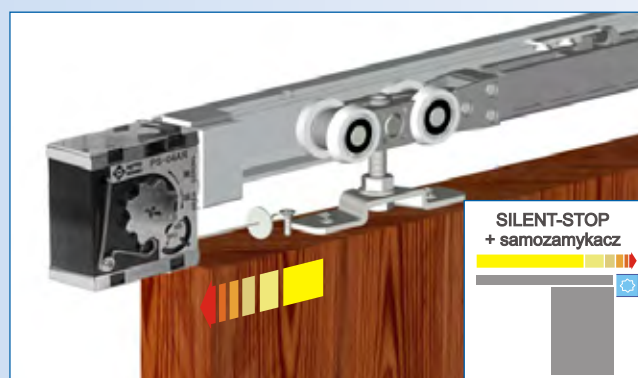
Samozamykacz do zestawu ATENA do samoczynnego zamykania drzwi.

nr kat. 219-272



samozamykacz

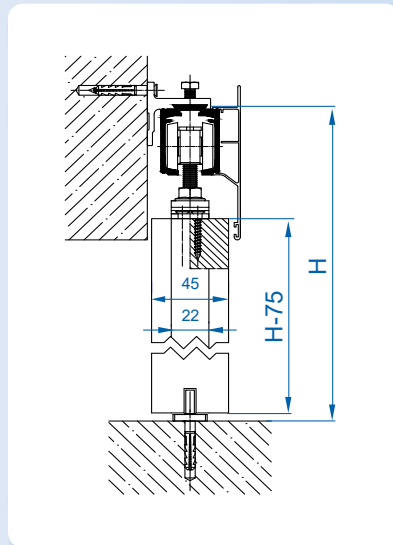
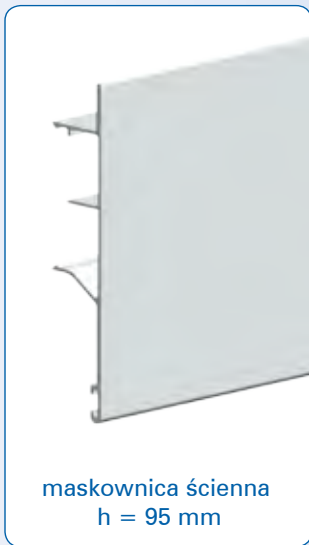
Samozamykacz		
nr kat.	opis	ciężar drzwi
219-272	samozamykacz z regulacją	30-80 kg



Wymiary montażowe
na następnym stronie. →



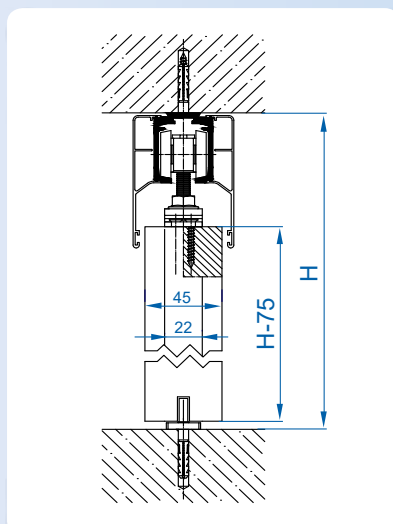
Warianty montażu zestawu ATENA, propozycje zastosowania maskownic.



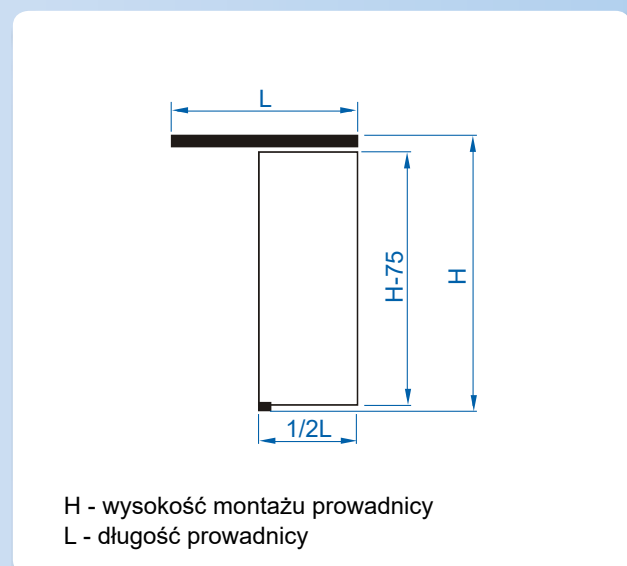
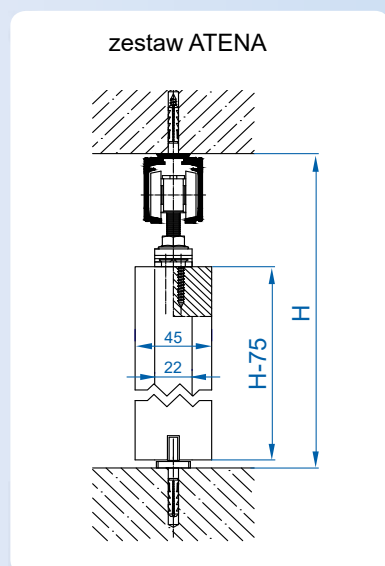
Maskownica aluminiowa ścienna		
nr kat.	opis	długość
214-296	maskownica aluminiowa, ścienna	1500 mm
214-297	maskownica aluminiowa, ścienna	2000 mm
214-298	maskownica aluminiowa, ścienna	3000 mm
219-040	klamra ścienna	-



Rozstaw klamer max 50 cm



Maskownica aluminiowa prosta		
nr kat.	opis	długość
214-290	maskownica aluminiowa, prosta	1500 mm
214-291	maskownica aluminiowa, prosta	2000 mm
214-292	maskownica aluminiowa, prosta	3000 mm



SYSTEMY DO DRZWI SKŁADANYCH

(SZAFY, GARDEROBY, DRZWI PRZEJŚCIOWE)

APOLLO

OBCIĄŻENIE 14 KG,
MEBLE, DRZWI PRZEJŚCIOWE

40

HERKULES PLUS

OBCIĄŻENIE 25 LUB 40 KG,
DRZWI PRZEJŚCIOWE

42



CIĘŻAR SKRZYDŁA DRZWI max. 14 kg

PROWADNICA STALOWA LAKIEROWANA

GRUBOŚĆ DRZWI 16 ÷ 40 mm

SZEROKOŚĆ DRZWI max. 600 mm

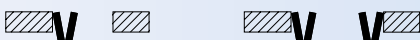


INSTRUKCJA MONTAŻU



System do drzwi składanych w szafach, zabudowach wnęk oraz do drzwi przejściowych.

Uwaga: ciężar 14 kg dotyczy jednego panelu (skrzydła) drzwi.

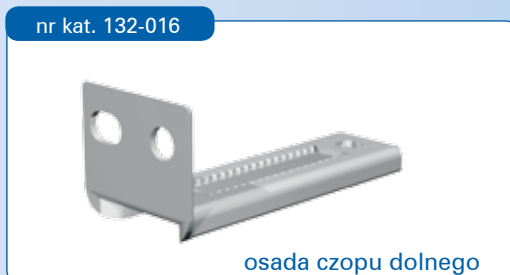
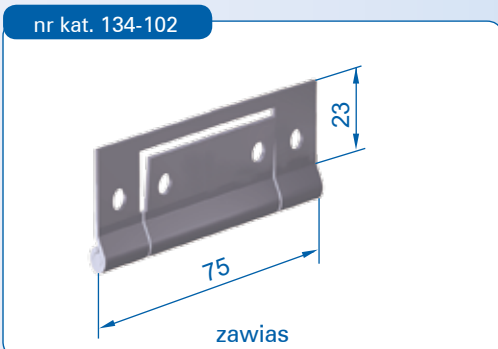


Zestawy z prowadnicą

nr kat.	opis	liczba skrzydeł	długość prowadnicy
221-021	zestaw Apollo 2/603	2	603 mm
221-022	zestaw Apollo 2/756	2	756 mm
221-023	zestaw Apollo 2/806	2	806 mm
221-024	zestaw Apollo 2/908	2	908 mm
221-027	zestaw Apollo 4/1213	4	1213 mm
221-029	zestaw Apollo 4/1518	4	1518 mm
221-031	zestaw Apollo 4/1822	4	1822 mm
Skład zestawu		zestaw na 2 skrzydła	zestaw na 4 skrzydła
	prowadnica stalowa biała z osadą czopu	1 szt.	1 szt.
132-015	czop górny	1 szt.	2 szt.
224-001	prowadnik górny	1 szt.	2 szt.
132-016	osada czopu dolnego	1 szt.	2 szt.
132-017	czop dolny	1 szt.	2 szt.
134-102	zawias	3 szt.	6 szt.
229-014	amortyzator pojedynczy	1 szt.	-
229-015	amortyzator podwójny	-	1 szt.
	wkręty	1 kpl.	1 kpl.
	instrukcja montażu	1 egz.	1 egz.



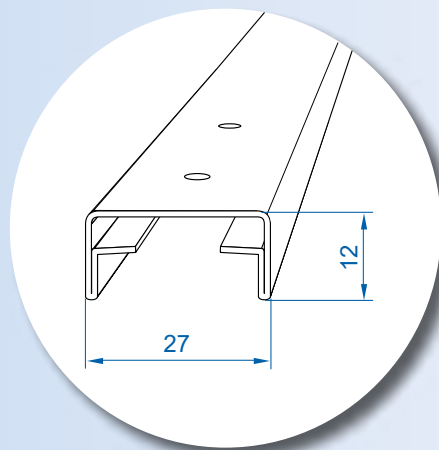
40



zestaw na 4 skrzydła



zestaw na 2 skrzydła



Dostępne długości prowadnic

nr kat.	opis	długość
223-001	prowadnica stalowa	603 mm
223-002	prowadnica stalowa	756 mm
223-003	prowadnica stalowa	806 mm
223-004	prowadnica stalowa	908 mm
223-007	prowadnica stalowa	1213 mm
223-009	prowadnica stalowa	1518 mm
223-011	prowadnica stalowa	1822 mm

Elementy dostępne poza zestawem

nr kat.	opis
134-126	zawias sprężynowy, srebrny
134-102	zawias

nr kat. 229-015



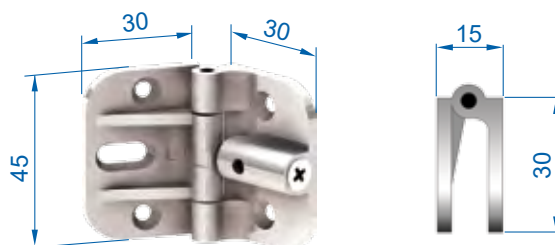
amortyzator podwójny

nr kat. 229-014



amortyzator pojedynczy

nr kat. 134-126



zawias sprężynowy srebrny
montaż tylko na płaszczyźnie drzwi

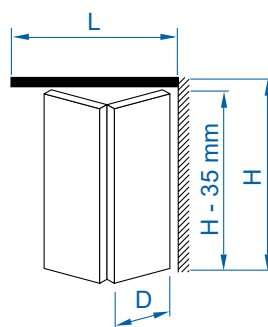


INSTRUKCJA MONTAŻU

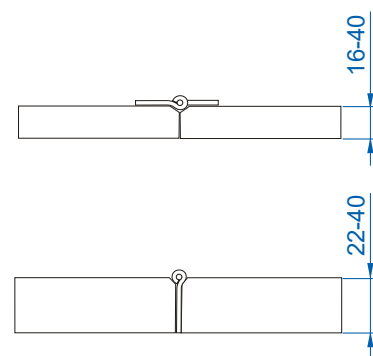
2 x 14 kg



4 x 14 kg



Dwa sposoby montażu zawiasów:
na płaszczyźnie (drzwi do szaf),
lub na krawędzi drzwi (drzwi
międzypokojowe):



H - wysokość światła otworu
L - szerokość wnęki [mm]
D - szerokość skrzydła drzwi [mm]

① $D = \frac{L}{2} - 4 \text{ mm}$

② $D = \frac{L}{4} - 3 \text{ mm}$

CIĘŻAR SKRZYDŁA DRZWI

max. 25 kg (HP25)
max. 40 kg (HP40)

PROWADNICA

ALUMINIOWA

GRUBOŚĆ DRZWI

16 ÷ 40 mm

SZEROKOŚĆ DRZWI

max. 600 mm (HP25)
max. 750 mm (HP40)



INSTRUKCJA MONTAŻU

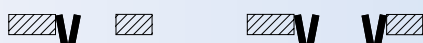


INSTRUKCJA MONTAŻU



System do składanych drzwi przejściowych, drzwi szaf, zabudów wnek i podziału pomieszczeń.

Uwaga: ciężar 25 lub 40 kg dotyczy każdego panelu (skrzydła) drzwi.



Zestawy z prowadnicą do drzwi dwuskrzydłowych, do 25 kg

nr kat.	opis	długość prowadnicy
221-300	zestaw HP 2/25/120	1200 mm
221-301	zestaw HP 2/25/150	1500 mm

Zestawy z prowadnicą do drzwi dwuskrzydłowych, do 40 kg

nr kat.	opis	długość prowadnicy
221-320	zestaw HP 2/40/120	1200 mm
221-321	zestaw HP 2/40/150	1500 mm

Skład zestawu z prowadnicą

nr kat.	opis	ilość
	prowadnica aluminiowa H1	1 szt.
215-092	wózek HP25	1 szt.
215-093	wózek HP40	
132-021	czop górny z osadą	1 szt.
132-022	czop dolny z osadą	1 szt.
134-121	zawias 25 kg	3 szt.
134-102	zawias 40 kg	
	wkręty	1 kpl.
	instrukcja montażu	1 egz.



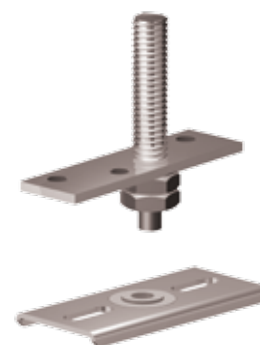
prowadnica aluminiowa otworowana H1

nr kat. 132-021



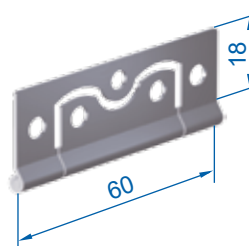
czop górny z osadą

nr kat. 132-022



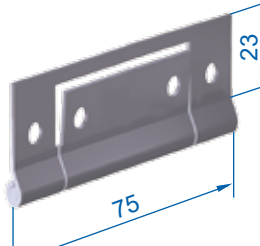
czop dolny z osadą

nr kat. 134-121



zawias 25 kg

nr kat. 134-102



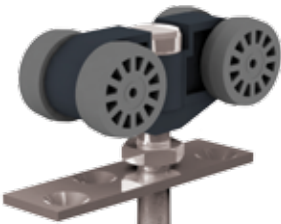
zawias 40 kg

nr kat. 215-092



wózek HP25

nr kat. 215-093



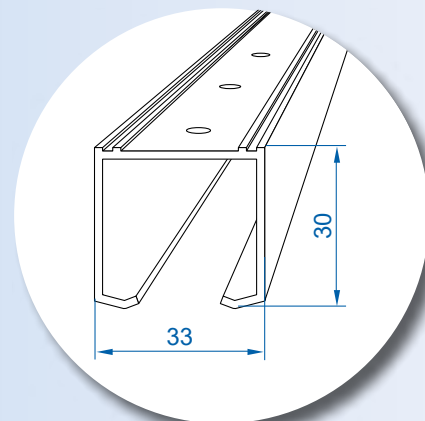
wózek HP40



zestaw na 2 skrzydła



zestaw na 4 skrzydła



Komplety złączek do drzwi dwuskrzydłowych

nr kat.	opis	HP 2/25	HP 2/40
229-026	HP 2/25 kpl. złączek HERKULES PLUS do 25 kg		
229-028	HP 2/40 kpl. złączek HERKULES PLUS do 40 kg		
Skład kompletu złączek		HP 2/25	HP 2/40
215-092	wózek HP 25	1 szt.	-
215-093	wózek HP 40	-	1 szt.
132-021	czop górny z osadą	1 szt.	1 szt.
132-022	czop dolny z osadą	1 szt.	1 szt.
134-121	zawias 25 kg	3 szt.	-
134-102	zawias 40 kg	-	3 szt.
	wkręty	1 kpl.	1 kpl.
	instrukcja montażu	1 egz.	1 egz.

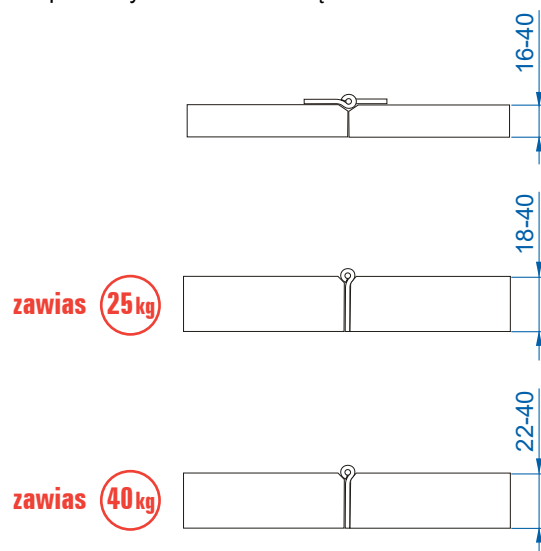
Dostępne długości prowadnic

nr kat.	opis	długość
214-380	H1/120 prowadnica aluminiowa	1200 mm
214-371	H1/150 prowadnica aluminiowa	1500 mm
214-372	H1/180 prowadnica aluminiowa	1800 mm
214-373	H1/200 prowadnica aluminiowa	2000 mm
214-375	H1/240 prowadnica aluminiowa	2400 mm
214-377	H1/300 prowadnica aluminiowa	3000 mm
214-378	H1/400 prowadnica aluminiowa	4000 mm
214-379	H1/600 prowadnica aluminiowa	6000 mm

Elementy dostępne poza zestawem

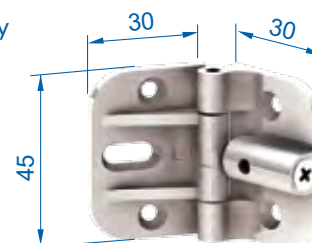
nr kat.	opis
134-126	zawias sprężynowy, srebrny
219-489	prowadnik 1102
214-866	1109/200 ceownik stalowy, 25x17 mm, długość 2000 mm
214-867	1109/300 ceownik stalowy, 25x17 mm, długość 3000 mm
214-818	1109/400 ceownik stalowy, 25x17 mm, długość 4000 mm
214-819	1109/500 ceownik stalowy, 25x17 mm, długość 5000 mm
214-820	1109/600 ceownik stalowy, 25x17 mm, długość 6000 mm

Dwa sposoby montażu zawiasów:
na płaszczyźnie lub na krawędzi drzwi:



nr kat. 134-126

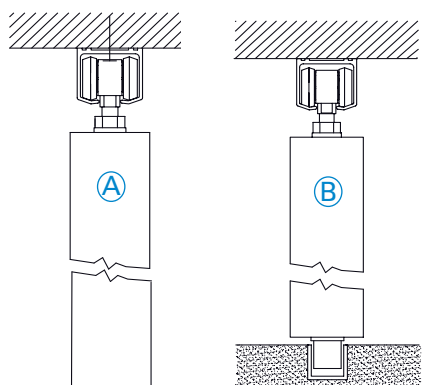
zawias
sprężynowy
srebrny



montaż tylko
na płaszczyźnie
drzwi



Wymiary
montażowe
na następnym
stronie.



Alternatywne rozwiązania prowadzenia dolnego:

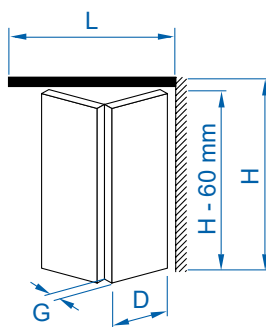
A - brak prowadzenia dolnego,

B - ceownik wpuszczany w podłogę, przewód z tuleją zamocowany do drzwi.



$$D_{[mm]} = \frac{L_{[mm]} - X - 5_{[mm]}}{2}$$

$$D_{[mm]} = \frac{L_{[mm]} - 2X - 8_{[mm]}}{4}$$



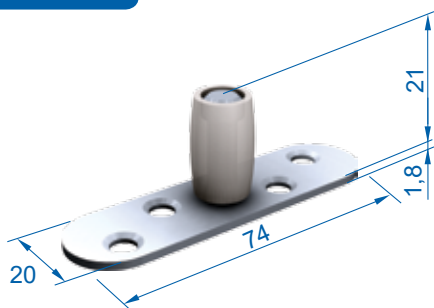
max. ciężar skrzydła	D maks. szerokość skrzydła
25 kg	600 mm
40 kg	750 mm

L - długość przewodnicy [mm]
 D - szerokość skrzydła drzwi [mm]
 G - grubość skrzydła drzwi [mm]
 X - współczynnik zmiany szerokości drzwi związanej z ich grubością
 H - wysokość światła otworu

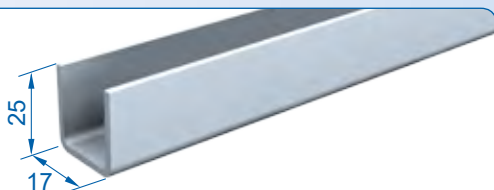
G	16	18	22	25	28	32	40
X	2	2	3	3	4	4	6

Prowadzenie dolne do drzwi intensywnie użytkowanych.

nr kat. 219-489



przewódnik 1102



ceownik stalowy ocynkowany 25x17 mm

Ceownik 25x17 mm, dostępne długości	
nr kat.	opis
214-866	1109/200 ceownik stalowy, 25x17 mm, długość 2000 mm
214-867	1109/300 ceownik stalowy, 25x17 mm, długość 3000 mm
214-818	1109/400 ceownik stalowy, 25x17 mm, długość 4000 mm
214-819	1109/500 ceownik stalowy, 25x17 mm, długość 5000 mm
214-820	1109/600 ceownik stalowy, 25x17 mm, długość 6000 mm
Przewodniki do ceownika 25x17 mm	
219-489	1102 przewódnik z tuleją do ceownika 25x17 mm

Większy wybór przewodników i przewodnic dolnych na str. 58-59.

SYSTEMY DO DRZWI I BRAM TECHNICZNYCH I PRZEMYSŁOWYCH, OKUCIA BUDOWLANE

SYSTEMY DO DRZWI I BRAM PRZESUWNYCH

SPORTUB 3530 OBCIĄŻENIE 80 KG	46
SPORTUB 5040 OBCIĄŻENIE 150 KG	48
SPORTUB 6255 OBCIĄŻENIE 400 KG	50
SPORTUB 8570 OBCIĄŻENIE 2000 KG	52

SYSTEMY DO DRZWI I BRAM SKŁADANYCH

SPORTUB seria 500 DO DRZWI O JEDNAKOWYCH PANELACH	54
SPORTUB seria 600 DRZWI Z PIERWSZYM PANELEM WĄSKIM	56

PROWADZENIE DOLNE I MOCOWANIA PROWADNIC SPORTUB	58
--	----

PROFILE USZCZELNIAJĄCE	60
-------------------------------	----



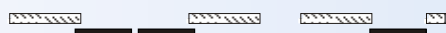
CIĘŻAR SKRZYDŁA DRZWI max. 80 kg

PROWADNICA STAŁOWA OCYNKOWANA

GRUBOŚĆ DRZWI min. 22 mm

Doskonałej jakości system do przemysłowych drzwi przesuwnych.

- ◆ specjalna konstrukcja wózków jezdnych zapewnia długotrwałą i bezawaryjną pracę do zastosowań wewnątrz i na zewnątrz pomieszczeń.



Komplet złączek do drzwi do 80 kg

nr kat.	opis	ilość
219-516	3530GV kpl. złączek SPORTUB do drzwi do 80 kg	
Skład kompletu złączek		
215-319	0235A wózek z rolkami stalowymi	2 szt.
219-487	0036 uchwyt mocujący, prosty	2 szt.
219-479	3531 klamra mocująca	6 szt.
219-401	3531MC klamra łącząca	1 szt.
219-483	3533 wspornik klamry	7 szt.
219-486	3540 zaślepka prowadnicy	2 szt.
219-489	1102 prowadnik dolny	2 szt.
219-490	1086 stoper	2 szt.
337-755	1298 uchwyt	1 szt.

Prowadnice stalowe

nr kat.	opis	długość
214-865	3530/200 prowadnica stalowa	2000 mm
214-848	3530/300 prowadnica stalowa	3000 mm
214-806	3530/400 prowadnica stalowa	4000 mm
214-807	3530/500 prowadnica stalowa	5000 mm
214-808	3530/600 prowadnica stalowa	6000 mm

Łuk prowadnicy

214-905	3530C łuk prowadnicy 3530, promień 500 mm
---------	---

Elementy systemu

215-319	0235A wózek z rolkami stalowymi
215-304	0235D wózek z rolkami z tworzywa
215-303	2232 wózek z kółkami stalowymi
215-323	2235 wózek z kółkami stalowymi
219-488	0031 uchwyt mocujący, M10, 2-częściowy
219-487	0036 uchwyt mocujący, prosty
219-405	0037 uchwyt mocujący, M10, boczny
219-403	1098 stoper
219-490	1086 stoper

Śruby nośne w wózkach i klamrach - M10



prowadnica stalowa ocynkowana 3530



wózek 0235



wózek 2232

nr kat. 215-323



wózek 2235

nr kat. 219-488



uchwyt 0031

nr kat. 219-403



stoper 1098

nr kat. 219-487



uchwyt 0036

nr kat. 219-490

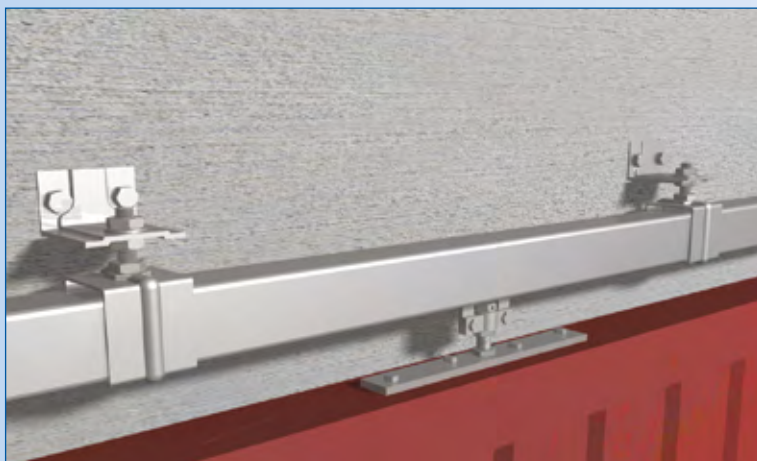


stoper 1086

nr kat. 219-405



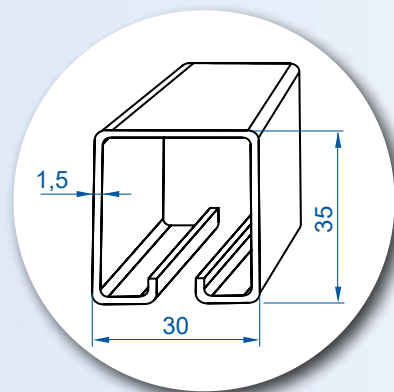
uchwyt 0037



Rozstaw klamer max 70 cm

Elementy systemu, c.d.

nr kat.	opis
219-480	3531L klamra mocująca, trzpień M10x90
219-479	3531 klamra mocująca, trzpień M10x30
219-484	3631 klamra mocująca, mocowana do ściany
219-407	3634 klamra mocująca, mocowana do sufitu
219-481	3531M klamra łącząca
219-401	3531MC klamra łącząca
219-418	3537 wspornik klamry, podwieszany do teownika
219-406	3534 wspornik klamry, górny
219-483	3533 wspornik klamry
219-419	3535 wspornik klamry, podwójny, do wmurowania, boczny
219-414	3536 wspornik klamry, podwójny, boczny
219-482	3532 wspornik klamry, do wmurowania, boczny
219-489	1102 prowadnik
219-486	3540 zaślepka
337-755	1298 uchwyt



nr kat. 219-480



klamra 3531L

nr kat. 219-479



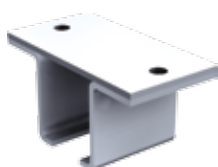
klamra 3531

nr kat. 219-484



klamra 3631

nr kat. 219-407



klamra 3634

nr kat. 219-481



klamra 3531M

nr kat. 219-401



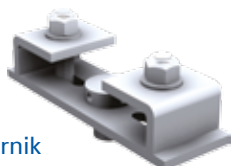
klamra 3531MC

nr kat. 337-755



uchwyt 1298

nr kat. 219-418



wspornik 3537

nr kat. 219-406



wspornik 3534

nr kat. 219-483



wspornik 3533

nr kat. 219-486



zaślepka 3540

nr kat. 219-419



wspornik 3535

nr kat. 219-414



wspornik 3536

nr kat. 219-482



wspornik 3532

nr kat. 219-489



prowadnik 1102

Sposoby mocowania prowadnic i wersje prowadzenia dolnego na str. 58-59

CIĘŻAR SKRZYDŁA DRZWI max. 150 kg

PROWADNICA STALOWA OCYNKOWANA

GRUBOŚĆ DRZWI min. 25 mm

Doskonałej jakości system do przemysłowych drzwi przesuwnych.

◆ do zastosowań wewnątrz i na zewnątrz wiat, magazynów, hal produkcyjnych itp.



Komplet złączek do drzwi lub bramy przesuwnej, do 150 kg

nr kat.	opis	ilość
219-517	5040GV kpl. złączek SPORTUB dla drzwi do 150 kg	
Skład kompletu złączek		
215-320	0255A wózek z rolkami stalowymi	2 szt.
219-499	0056 uchwyt mocujący, prosty	2 szt.
219-491	5041 klamra mocująca	8 szt.
219-402	5041MC klamra łącząca	1 szt.
219-495	5043 wspornik klamry	9 szt.
219-498	5050 zaślepka prowadnicy	2 szt.
219-501	1099 prowadnik dolny	2 szt.
219-502	2091 stoper	2 szt.
337-755	1298 uchwyt	1 szt.

Prowadnice stalowe

nr kat.	opis	długość
214-870	5040/200 prowadnica stalowa	2000 mm
214-860	5040/300 prowadnica stalowa	3000 mm
214-800	5040/400 prowadnica stalowa	4000 mm
214-801	5040/500 prowadnica stalowa	5000 mm
214-802	5040/600 prowadnica stalowa	6000 mm

Łuk prowadnicy

214-900 5040C łuk prowadnicy 5040, promień 600 mm

Elementy systemu

215-320	0255A wózek z rolkami stalowymi
215-333	0255D wózek z rolkami z tworzywa
215-305	2252 wózek z kółkami stalowymi
215-301	2255 wózek z kółkami stalowymi
215-306	0251A wózek z rolkami stalowymi
215-367	0251D wózek z rolkami z tworzywa
219-499	0056 uchwyt mocujący, prosty
219-408	0055 uchwyt mocujący, Ø12, do przyspawania
219-500	0051 uchwyt mocujący, M12, 2-częściowy
219-502	2091 stoper
219-403	1098 stoper

Śruby nośne w wózkach i klamrach - M12

nr kat. 219-499



uchwyt 0056

nr kat. 219-408



uchwyt 0055



prowadnica stalowa ocynkowana 5040



wózek 0255



wózek 2252

nr kat. 215-301



wózek 2255

nr kat. 219-500



uchwyt 0051

nr kat. 219-403



stoper 1098

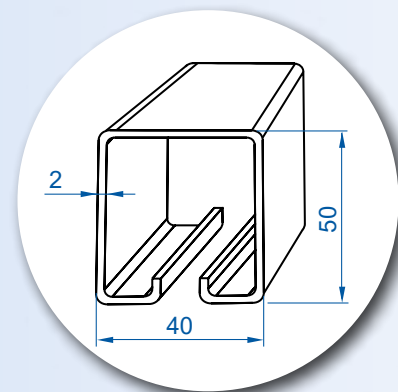
nr kat. 219-502



stoper 2091



wózek 0251



Rozstaw klamer max 70 cm

Elementy systemu, c.d.

nr kat.	opis
219-492	5041L klamra mocująca, trzpień M12x104
219-491	5041 klamra mocująca, trzpień M12x49
219-415	5141 klamra mocująca, mocowana do ściany
219-402	5041MC klamra łącząca
219-404	5144 klamra mocująca, mocowana do sufitu
219-493	5041M klamra łącząca
219-552	5047 wspornik klamry, podwieszany do teownika
219-522	5044 wspornik klamry, górny
219-495	5043 wspornik klamry
219-731	5045 wspornik klamry, podwójny, do wmurowania, boczny
219-497	5046 wspornik klamry, podwójny, boczny
219-494	5042 wspornik klamry, do wmurowania, boczny
219-501	1099 prowadnik
337-750	1290 uchwyt wpuszczany, 200x90 mm
337-753	1290X uchwyt wpuszczany, 200x90 mm, ze stali nierdzewnej
337-755	1298 uchwyt, 245 mm
219-498	5050 zaślepka

nr kat. 219-492



klamra 5041L

nr kat. 219-491



klamra 5041

nr kat. 219-415



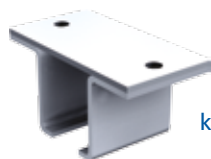
klamra 5141

nr kat. 219-402



klamra 5041MC

nr kat. 219-404



klamra 5144

nr kat. 219-493



klamra 5041M

nr kat. 219-552



wspornik 5047

nr kat. 219-522



wspornik 5044

nr kat. 219-495



wspornik 5043



uchwyt 1290

nr kat. 337-755



uchwyt 1298

nr kat. 219-731



wspornik 5045

nr kat. 219-497



wspornik 5046

nr kat. 219-494



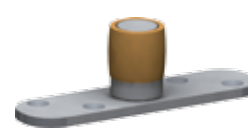
wspornik 5042

nr kat. 219-498



zaślepka 5050

nr kat. 219-501



prowadnik 1099

Sposoby mocowania prowadnic i wersje prowadzenia dolnego na str. 58-59

CIĘŻAR SKRZYDŁA DRZWI

max. 400 kg

PROWADNICA

STAŁOWA OCYNKOWANA

GRUBOŚĆ DRZWI

min. 35 mm

Wysokiej jakości system do przemysłowych drzwi przesuwnych.

- ◆ **idealne wewnątrz i na zewnątrz hal magazynowych i produkcyjnych, wiat, zadaszeń.**



Komplet złączek do drzwi lub bramy przesuwnej, do 300 kg

nr kat.	opis	ilość
219-518	6255GV kpl. złączek SPORTUB dla drzwi do 300 kg	
Skład kompletu złączek		
215-307	2262A wózek z kółkami stalowymi	2 szt.
219-512	0066 uchwyty mocujące, proste	2 szt.
219-503	6256 klamra mocująca	12 szt.
219-395	6256MC klamra łącząca	1 szt.
219-507	6258 wspornik klamry	13 szt.
219-511	6265 zaślepka prowadnicy	2 szt.
219-556	1101 prowadnik dolny	2 szt.
219-515	2094 stoper	2 szt.
337-751	1297 uchwyty 265x40x6 mm	1 szt.

Prowadnice stalowe

nr kat.	opis	długość
214-871	6255/300 prowadnica stalowa	3000 mm
214-803	6255/400 prowadnica stalowa	4000 mm
214-804	6255/500 prowadnica stalowa	5000 mm
214-805	6255/600 prowadnica stalowa	6000 mm

Łuk prowadnicy

214-916	6255C łuk prowadnicy 6255, promień 800 mm
----------------	---

Elementy systemu

215-307	0265 wózek z rolkami stalowymi	300 kg	ciężar drzwi
215-417	0265D wózek z rolkami z tworzywa		
215-392	2262 wózek z kółkami z tworzywa	400 kg	
215-321	2265 wózek z kółkami z tworzywa		
215-308	0261 wózek z rolkami stalowymi	400 kg	
215-328	2262A wózek z kółkami stalowymi		
215-322	2265A wózek z kółkami stalowymi		
219-512	0066 uchwyty mocujące, proste		
219-411	0065 uchwyty mocujące Ø14, do przyspawania		
219-513	0061 uchwyty mocujące M14, 2-częściowy		
219-515	2094 stoper		
219-531	2098 stoper		

Śruby nośne w wózkach i klamrach - M14

nr kat. 219-512



uchwyty 0066

nr kat. 219-411



uchwyty 0065



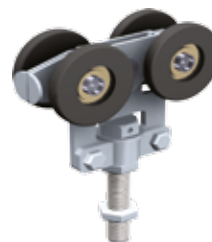
prowadnica stalowa ocynkowana 6255



wózki 0265



wózki 2262



wózki 2265

nr kat. 219-513



uchwyty 0061

nr kat. 219-531



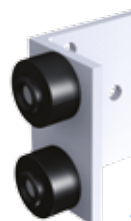
stoper 2098

nr kat. 215-308



wózki 0261

nr kat. 219-515



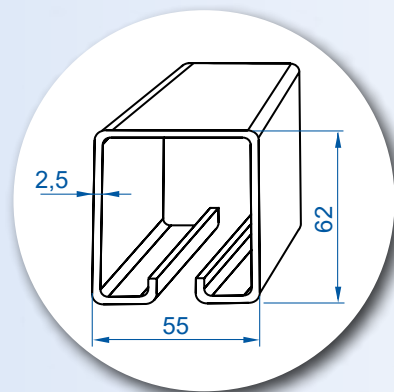
stoper 2094



Rozstaw klamer max 70 cm

Elementy systemu, c.d.

nr kat.	opis
219-504	6256L klamra mocująca, trzpień M14x104
219-503	6256 klamra mocująca, trzpień M14x49
219-508	6356 klamra mocująca, mocowana do ściany
219-410	6359 klamra mocująca, mocowana do sufitu
219-505	6256M klamra łącząca
219-395	6256MC klamra łącząca
219-767	6262 wspornik klamry, podwieszany do teownika
219-409	6259 wspornik klamry, górny
219-507	6258 wspornik klamry
219-766	6260 wspornik klamry, podwójny, do wmurowania, boczny
219-510	6261 wspornik klamry, podwójny, boczny
219-506	6257 wspornik klamry, do wmurowania, boczny
219-556	1101 prowadnik
219-511	6265 zaślepka
337-751	1297 uchwyt 265x40x6 mm



nr kat. 219-504



klamra 6256L

nr kat. 219-503



klamra 6256

nr kat. 219-508



klamra 6356

nr kat. 219-395



klamra
6256MC

nr kat. 219-410



klamra 6359

nr kat. 219-505



klamra
6256M

nr kat. 219-767



wspornik
6262

nr kat. 219-409



wspornik 6259

nr kat. 219-507



wspornik 6258

nr kat. 219-511



zaślepka 6265

nr kat. 337-751



uchwyt
1297

nr kat. 219-766



wspornik
6260

nr kat. 219-510



wspornik 6261

nr kat. 219-506



wspornik 6257

nr kat. 219-556



prowadnik 1101
do ceownika 30x30 mm

Sposoby mocowania prowadnic i wersje prowadzenia dolnego na str. 58-59

CIĘŻAR SKRZYDŁA BRAMY

max. 2000 kg

PROWADNICA

STALOWA OCYNKOWANA

GRUBOŚĆ DRZWI

min. 45 mm

Wysokiej jakości elementy do ciężkich przemysłowych bram przesuwnych.

◆ **do zastosowań wewnątrz i na zewnątrz hangarów, magazynów, hal.**



Prowadnice stalowe		
nr kat.	opis	długość
214-856	8570/400 prowadnica stalowa	4000 mm
214-855	8570/500 prowadnica stalowa	5000 mm
214-854	8570/600 prowadnica stalowa	6000 mm
Łuk prowadnicy		
214-913	8570C łuk prowadnicy 8570, promień 1000 mm	
Elementy systemu		
215-334	0285 wózek z rolkami stalowymi	600 kg
215-353	2285 wózek z kółkami z tworzywa	
215-393	0281 wózek z rolkami stalowymi	800 kg
215-335	2285A wózek z kółkami stalowymi	
215-357	2285S wózek z kółkami stalowymi	1200 kg
215-324	0281S wózek z rolkami stalowymi	
215-398	0285S wózek z rolkami stalowymi	2000 kg
215-350	0288S wózek z rolkami stalowymi	
215-336	2288S wózek z kółkami stalowymi	
219-534	0086 uchwyt mocujący, M16, prosty	
219-551	0086S uchwyt mocujący, M20, prosty	
219-571	0081 uchwyt mocujący, M16, 2-częściowy	
219-531	2098 stoper	
219-563	2095 stoper	

Śruby nośne w wózkach i klamrach - M16 (600 i 800 kg), M20 (1200 i 2000 kg, wersja S)

nr kat. 219-531



stoper 2098

nr kat. 219-563



stoper 2095

nr kat. 219-571



uchwyt 0081

nr kat. 215-350



wózek 288S

nr kat. 215-336



wózek 2288S



prowadnica stalowa ocynkowana 8570



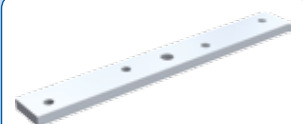
wózek 0285



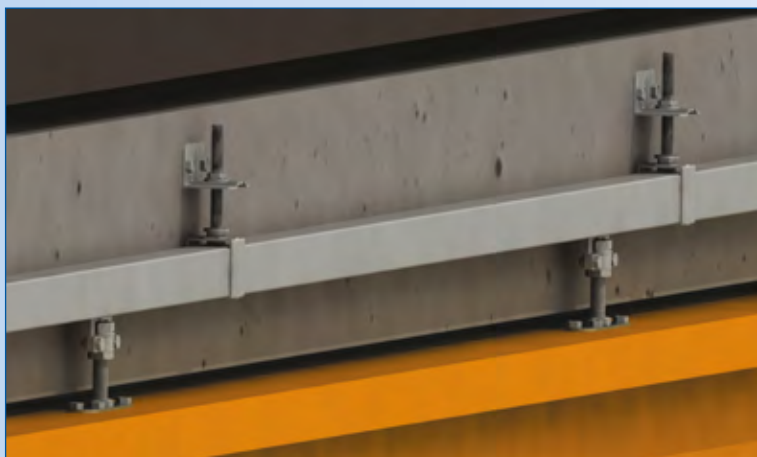
wózek 2285



wózek 0281



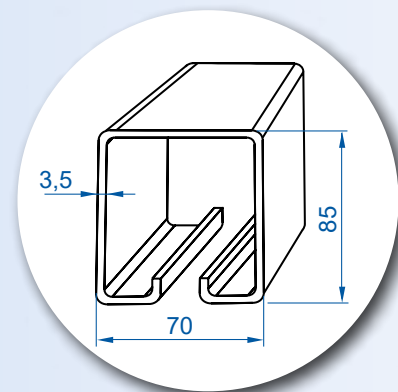
uchwyt 0086



Rozstaw klamer max 50 cm

Elementy systemu, c.d.

nr kat.	opis
219-536	8571L klamra mocująca, trzpień M20x125
219-568	8571 klamra mocująca, trzpień M20x60
219-569	8578M klamra łącząca
219-572	8577 wspornik klamry, podwieszany do teownika
219-762	8574 wspornik klamry
219-537	8573 wspornik klamry
219-573	8573S wspornik klamry
219-770	8575 wspornik klamry, podwójny, do wmurowania, boczny
219-771	8572 wspornik klamry, do wmurowania, boczny
219-729	8576 wspornik klamry, podwójny, boczny
219-769	8576S wspornik klamry, podwójny, boczny
219-768	0085 uchwyt mocujący, $\varnothing 16$, do przyspawania
219-570	0085S uchwyt mocujący, $\varnothing 20$, do przyspawania
219-550	8580 zaślepka prowadnicy



nr kat. 219-536



klamra 8571L

nr kat. 219-568



klamra 8571

nr kat. 219-569



klamra 8578M

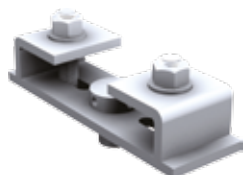
nr kat. 219-550

zaślepka 8580



uchwyt 0085

nr kat. 219-572

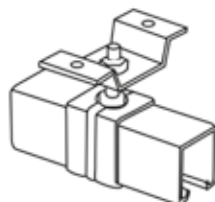


wspornik 8577

nr kat. 219-762

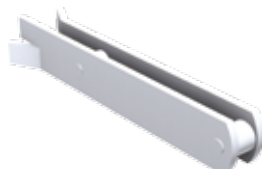


wspornik 8574



wspornik 8573

nr kat. 219-770

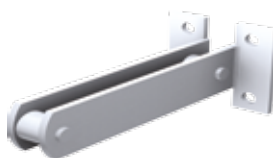


wspornik 8575

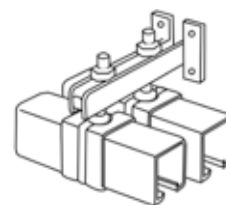
nr kat. 219-771



wspornik 8572



wspornik 8576



Sposoby mocowania przewodnic i wersje prowadzenia dolnego na str. 58-59

CIĘŻAR SKRZYDŁA DRZWI max. 20, 38, 75, 150 kg

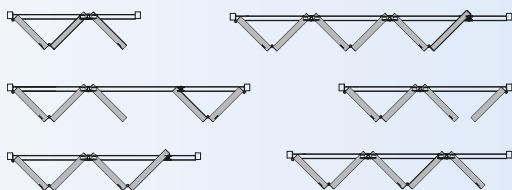
PROWADNICA STALOWA OCYNKOWANA

SZEROKOŚĆ SKRZYDŁA DRZWI max. 900 mm

Drzwi i bramy składane o jednakowej szerokości skrzydeł.

- ◆ do zastosowań wewnątrz i na zewnątrz hangarów, magazynów, hal
- ◆ pełne otwarcie drzwi
- ◆ otwarte drzwi zajmują mało miejsca.

Przykładowe rozwiązania:



Ciężar skrzydła drzwi do 20 kg

nr kat.	opis	
	3530 prowadnica stalowa ocynkowana, dostępne długości - patrz str. 46	
	1109 ceownik 25x17 stalowy ocynkowany, dostępne długości - patrz str. 58	
215-326	0532 wózek z zawiasem (nośność do 40 kg)	M10
215-327	0532E wózek końcowy (nośność do 20 kg)	
219-545	1104 prowadnik dolny z zawiasem do ceownika 25x17	
219-540	1104E prowadnik dolny końcowy do ceownika 25x17	
219-700	1510C zawias 80x60, z osią $\varnothing 10$	
219-813	1109M łącznik do ceownika 25x17	



wózek z zawiasem



wózek końcowy

Ciężar skrzydła drzwi do 38 kg

nr kat.	opis	
	5040 prowadnica stalowa ocynkowana, dostępne długości - patrz str. 48	
	1110 ceownik 30x30 stalowy, ocynkowany, dostępne długości - patrz str. 59	
215-359	0552 wózek z zawiasem (nośność do 75 kg)	M12
215-358	0552E wózek końcowy (nośność do 38 kg)	
219-549	1105 prowadnik dolny z zawiasem do ceownika 30x30	M8
219-706	1105E prowadnik dolny końcowy do ceownika 30x30	
219-548	1512C zawias 85x85, z osią $\varnothing 12$	
219-734	1110M łącznik do ceownika 30x30	



prowadnik dolny z zawiasem



prowadnik końcowy

zawiasy



1510C, 1516C



1512C



1514C



ceowniki 1109, 1110, 1115



łączniki ceowników
1109M, 1110M, 1115M



Rozstaw klamer max 70 cm

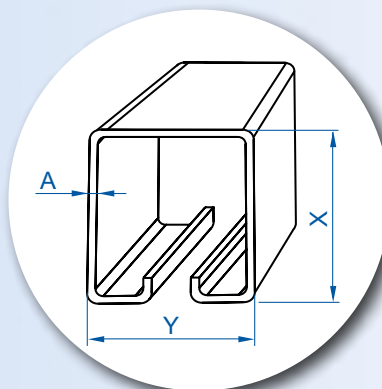
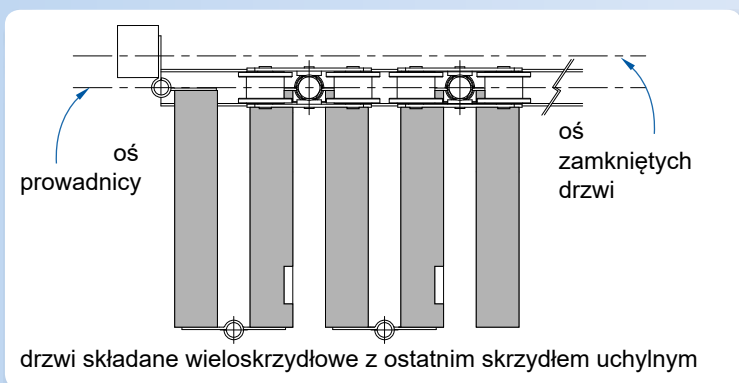
Ciężar skrzydła drzwi do 75 kg

nr kat.	opis	
	6255 prowadnica stalowa ocynkowana, dostępne długości - patrz str. 50	
	1110 ceownik 30x30 stalowy ocynkowany, dostępne długości - patrz str. 59	
215-368	0562 wózek z zawiasem (nośność do 150 kg)	M12
215-370	0562E wózek końcowy (nośność do 75 kg)	M12
219-732	1106 prowadnik dolny z zawiasem do ceownika 30x30	M14
219-733	1106E prowadnik dolny końcowy do ceownika 30x30	M14
219-707	1514C zawias 120x100, z osią $\varnothing 14$	
219-734	1110M łącznik do ceownika 30x30	

Ciężar skrzydła drzwi do 150 kg

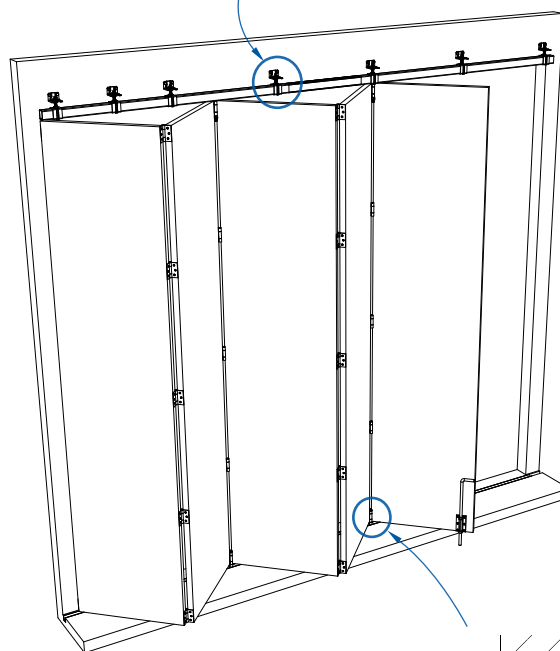
nr kat.	opis	
	8570 prowadnica stalowa ocynkowana, dostępne długości - patrz str. 52	
214-824	1115/400 ceownik 50x60, stalowy ocynkowany, długość 4 m	
214-825	1115/500 ceownik 50x60, stalowy ocynkowany, długość 5 m	
214-826	1115/600 ceownik 50x60, stalowy ocynkowany, długość 6 m	
215-423	0582 wózek z zawiasem (nośność do 300 kg)	M16
215-424	0582E wózek końcowy (nośność do 150 kg)	M16
219-810	1114 prowadnik dolny z zawiasem do ceownika 50x60	M16
219-811	1114E prowadnik dolny końcowy do ceownika 50x60	M16
219-735	1516C zawias 120x100, z osią $\varnothing 16$	
219-812	1115M łącznik do ceownika 50x60	

Uwaga: oferujemy również wózki i zawiasy w wersji do przyspawania.

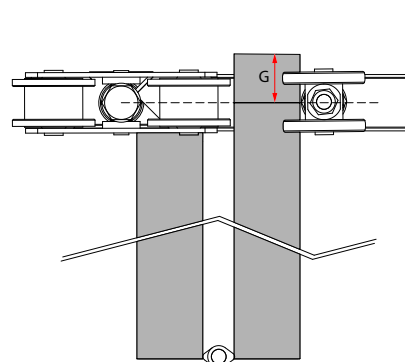
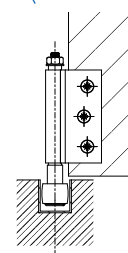


X [mm]	Y [mm]	A [mm]
35	30	1,5
50	40	2
62	55	2,5
85	70	3,5

Sposoby mocowania prowadnic patrz str. 58



Do drzwi o łącznej wadze powyżej 500 kg należy zastosować klamry wzmacnione 8578MC lub 8578ML



wózek	G [mm]
0532E	17
0552E	28
0562E	28,5
0582E	37

skrzydło drzwi z wózkiem końcowym

CIĘŻAR SKRZYDŁA DRZWI max. 40, 75, 150, 300 kg

PROWADNICA STALOWA OCYNKOWANA

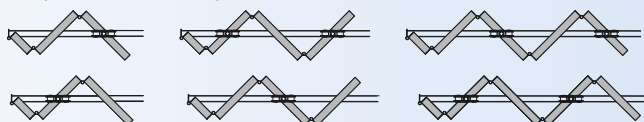
SZEROKOŚĆ SKRZYDŁA DRZWI max. 900 mm

Drzwi i bramy składane z jednym panelem wąskim.

- ◆ idealny do podziału dużych pomieszczeń (restauracji, sal wykładowych)
- ◆ płynne i lekkie składanie drzwi
- ◆ otwarte drzwi zajmują mało miejsca.



Przykładowe rozwiązania:

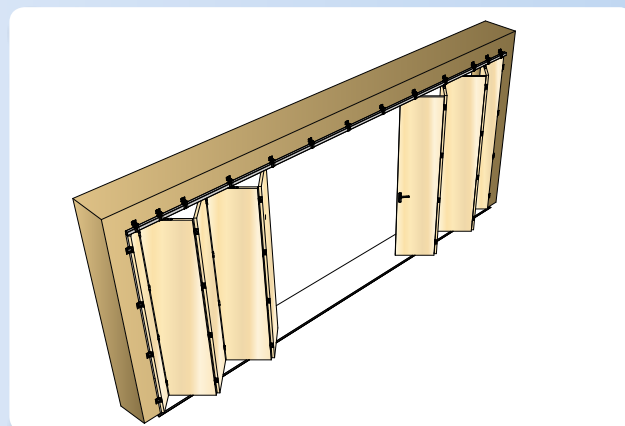


Ciężar skrzydła drzwi do 40 kg

nr kat.	opis	
	3530 prowadnica stalowa, ocynkowana, dostępne długości - patrz str. 46	
	1109 ceowniki 25x17, stalowy, ocynkowany, dostępne długości - patrz str. 58	
215-418	0633A wózek z rolkami stalowymi	M10
215-391	0633D wózek z rolkami z tworzywa	
219-487	0036 uchwyt mocujący prosty	
219-405	0037 uchwyt mocujący boczny	
219-488	0031 uchwyt mocujący 2-częściowy	
219-700	1510C zawias 80x60, z osią $\varnothing 10$	
219-553	1088 prowadnik z tuleją do ceownika 25x17	
219-489	1102 prowadnik z tuleją do ceownika 25x17	
219-813	1109M łącznik do ceownika 25x17	

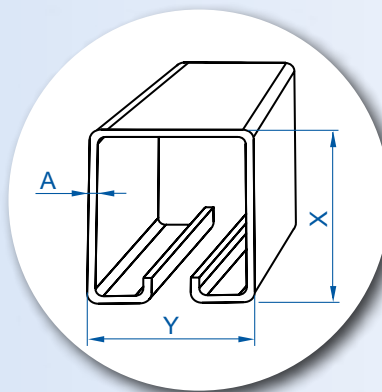
Ciężar skrzydła drzwi do 75 kg

nr kat.	opis	
	5040 prowadnica stalowa, ocynkowana, dostępne długości - patrz str. 48	
	1110 ceownik 30x30, stalowy, ocynkowany, dostępne długości - patrz str. 59	
215-422	0653A wózek z rolkami stalowymi	M12
215-364	0653D wózek z rolkami z tworzywa	
219-499	0056 uchwyt mocujący prosty	
219-500	0051 uchwyt mocujący 2-częściowy	
219-700	1510C zawias mocujący 80x60, z osią $\varnothing 10$	
219-548	1512C zawias mocujący 85x85, z osią $\varnothing 12$	
219-554	1089 prowadnik z tuleją do ceownika 30x30	
219-501	1099 prowadnik z tuleją do ceownika 30x30	
219-734	1110M łącznik do ceownika 30x30	





Rozstaw klamer max 70 cm



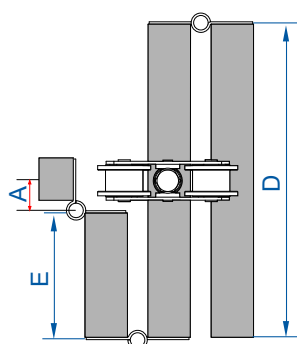
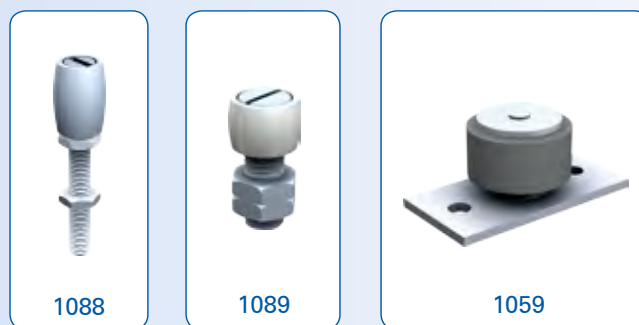
X [mm]	Y [mm]	A [mm]
35	30	1,5
50	40	2
62	55	2,5
85	70	3,5

Ciężar skrzydła drzwi do 150 kg

	6255 prowadnica stalowa, ocynkowana, dostępne długości - patrz str. 50	
	1110 ceownik 30x30, stalowy, ocynkowany, dostępne długości - patrz str. 59	
215-425	0663 wózek	M14
219-512	0066 uchwyt mocujący prosty	
219-513	0061 uchwyt mocujący 2-częściowy	
219-548	1512C zawias mocujący 85x85, z osią ø12	
219-707	1514C zawias mocujący 120x100, z osią ø14	
219-554	1089 prowadnik z tuleją do ceownika 30x30	
219-556	1101 prowadnik z tuleją do ceownika 30x30	
219-734	1110M łącznik do ceownika 30x30	

Ciężar skrzydła drzwi do 300 kg

	8570 prowadnica stalowa, ocynkowana, dostępne długości - patrz str. 52	
	1115 ceownik 50x60, stalowy, ocynkowany	
215-426	0683 wózek	M16
219-534	0086 uchwyt mocujący prosty	
219-571	0081 uchwyt mocujący 2-częściowy	
219-735	1516C zawias mocujący 120x100, z osią ø16	
219-514	1059 prowadnik z tuleją do ceownika 50x60	
219-812	1115M łącznik do ceownika 50x60	

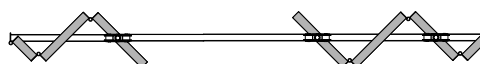


A - odległość pomiędzy
środkiem grubości
drzwi, a osią zawiasu
D - szerokość pełnego
skrzydła
E - szerokość wąskiego
skrzydła
L - szerokość otworu
n - ilość pełnych skrzydeł

Drzwi otwierane na dwie strony (z dwoma skrzydłami wąskimi):

$$D = \frac{L + 2 \times A}{n + 1}$$

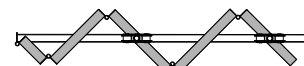
$$E = \frac{D}{2} - A$$

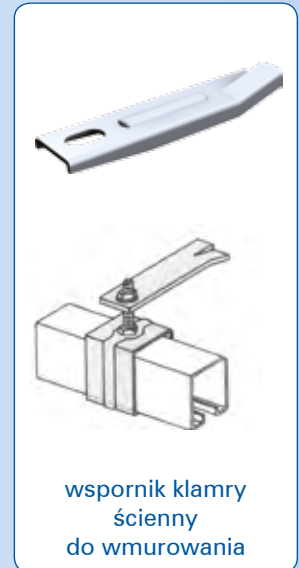
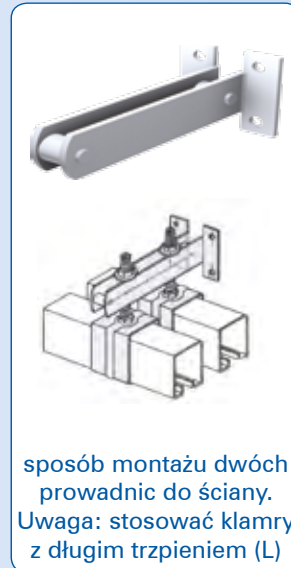
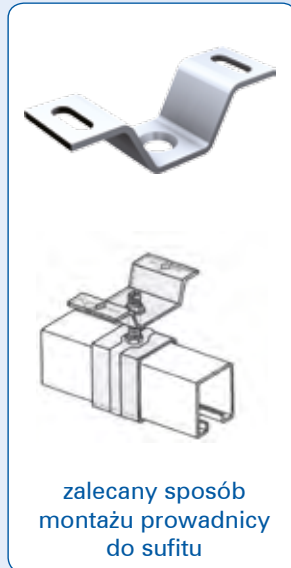
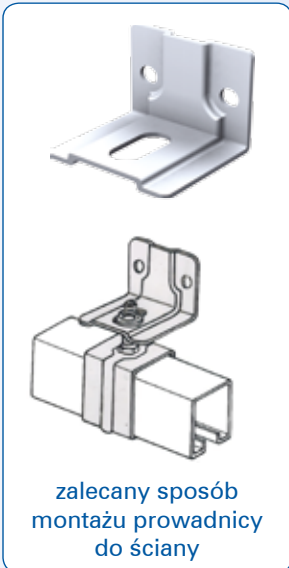


Drzwi otwierane w jedną stronę (z jednym skrzydłem wąskim):

$$D = \frac{2 \times L + 2 \times A}{2 \times n + 1}$$

$$E = \frac{D}{2} - A$$





Prowadzenie dolne do drzwi i bram o ciężarze do 120 kg.

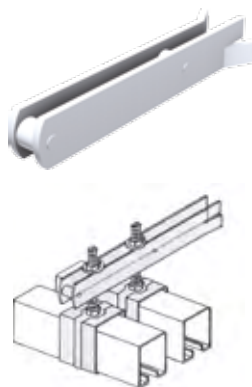
Ceownik 25x17 mm, dostępne długości	
nr kat.	opis
214-866	1109/200 ceownik stalowy, 25x17 mm, długość 2000 mm
214-867	1109/300 ceownik stalowy, 25x17 mm, długość 3000 mm
214-818	1109/400 ceownik stalowy, 25x17 mm, długość 4000 mm
214-819	1109/500 ceownik stalowy, 25x17 mm, długość 5000 mm
214-820	1109/600 ceownik stalowy, 25x17 mm, długość 6000 mm
Prowadniki do ceownika 25x17 mm	
219-489	1102 prowadnik z tuleją do ceownika 25x17 mm
219-553	1088 prowadnik z tuleją do ceownika 25x17 mm



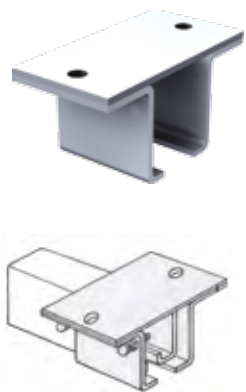
58

- ◆ stalowe ceowniki jako element systemu prowadzenia dolnego
- ◆ dostępne w wymiarach 25x17 mm oraz 30x30 mm.

Prowadniki dolne do drzwi i bram 'obejmujące' drzwi	
nr kat.	opis
219-465	1092V prowadnik do drzwi 23-123 mm, rolka $\varnothing 46$
219-464	1091V prowadnik do drzwi, rolka $\varnothing 45$
219-463	1090 prowadnik do drzwi, rolka $\varnothing 46$



wspornik klamry podwójny do wmurowania



dopuszczalny sposób montażu prowadnicy do sufitu (bez regulacji)



dopuszczalny sposób montażu prowadnicy do ściany (bez regulacji)



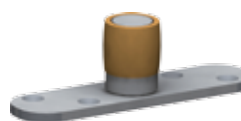
sposób montażu prowadnicy do elementu konstrukcyjnego budynku

Prowadzenie dolne do drzwi i bram o ciężarze do 400 kg.

Ceownik 30x30 mm, dostępne długości	
nr kat.	opis
214-879	1110/300 ceownik stalowy, 30x30 mm, długość 3000 mm
214-821	1110/400 ceownik stalowy, 30x30 mm, długość 4000 mm
214-822	1110/500 ceownik stalowy, 30x30 mm, długość 5000 mm
214-823	1110/600 ceownik stalowy, 30x30 mm, długość 6000 mm
Łuk ceownika 30x30 mm	
214-918	1110C łuk ceownika, 30x30 mm, promień zmienny
214-907	1111C łuk ceownika, 30x30 mm, promień 600 mm
214-901	1112C łuk ceownika, 30x30 mm, promień 800 mm
214-914	1113C łuk ceownika, 30x30 mm, promień 1000 mm
Prowadniki do ceownika 30x30 mm	
219-501	1099 prowadnik z tuleją do ceownika 30x30 mm
219-554	1089 prowadnik z tuleją do ceownika 30x30 mm
219-468	1110GN prowadnik do ceownika 30x30mm



nr kat. 219-501



prowadnik 1099

nr kat. 219-554



prowadnik 1089

nr kat. 219-468



prowadnik 1110GN

nr kat. 219-463



prowadnik 1090

nr kat. 219-464



prowadnik 1091V



ceownik stalowy ocynkowany 30x30 mm

łuk ceownika 30x30 mm



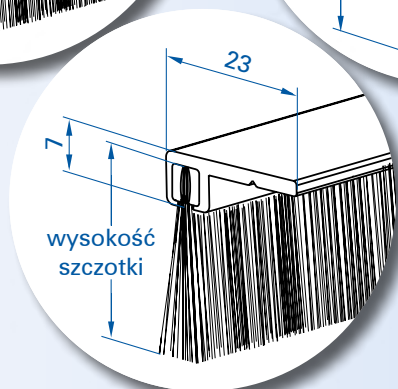
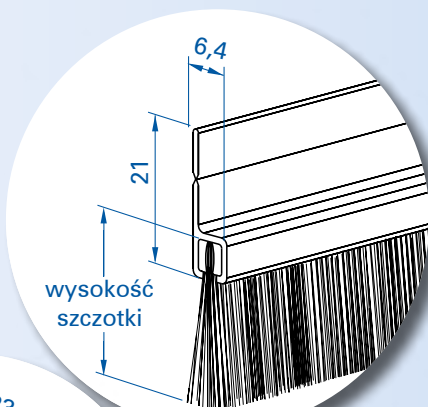
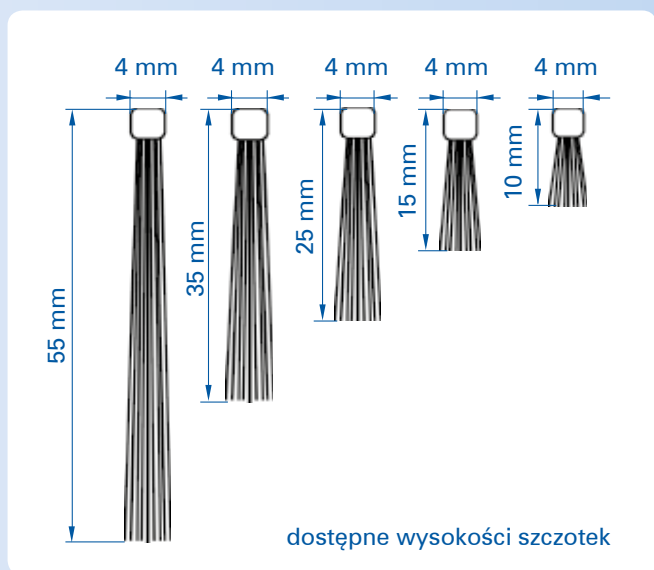
Doskonałej jakości profile uszczelniające niezbędne wszędzie tam, gdzie konieczne jest uszczelnienie drzwi wiat, hangarów, pomieszczeń gospodarczych.

Szeroki zakres wysokości szczotek umożliwia zastosowanie do uszczelniania szczelin o wielkości do 55 mm.

Szczotki uszczelniające z profilami aluminiowymi			
nr kat.	opis	wysokość szczotki	długość
361-138	szczotka uszczelniająca z profilem alu. prostym	24 mm	3000 mm
361-139	szczotka uszczelniająca z profilem alu. prostym	34 mm	3000 mm

Profile aluminiowe			
nr kat.	opis	wysokość szczotki	długość
361-100	profil aluminiowy prosty	-	3000 mm
361-130			2000 mm
361-102	profil aluminiowy 90°	-	3000 mm
361-129			2000 mm
361-101	profil aluminiowy 45°	-	3000 mm
361-137			2000 mm

Szczotki do profili aluminiowych			
361-107	szczotka do profilu	10 mm	3000 mm
361-136			2000 mm
361-103	szczotka do profilu	15 mm	3000 mm
361-135			2000 mm
361-104	szczotka do profilu	25 mm	3000 mm
361-134			2000 mm
361-105	szczotka do profilu	35 mm	3000 mm
361-132			2000 mm
361-106	szczotka do profilu	55 mm	3000mm
361-133			2000mm



AKCESORIA MEBLOWE, WYPOSAŻENIE SZAF I GARDERÓB

SZCZOTKI PRZECIWKURZOWE 62

PANTOGRAFY 64



Doskonałej jakości szczotki przeciwkurzowe uszczelniające i odbojowe.

Idealne do zastosowań w drzwiach przejściowych przesuwnych lub składanych i wszędzie tam, gdzie gromadzi się kurz.

Odporne na działanie temperatury, światła, a w szczególności promieniowania UV, wody i innych czynników atmosferycznych.

W kolorach: białym, czarnym, szarym oraz beżowym.

W wersji do wsuwania w profil lub samoprzylepnej.

Dostępna każda wysokość włosa - od 4 do 25 mm (co 1 mm), szerokość podstawy - 4,8 lub 26 mm.

Opakowania szczotki - rolki od 100 do 750 m.

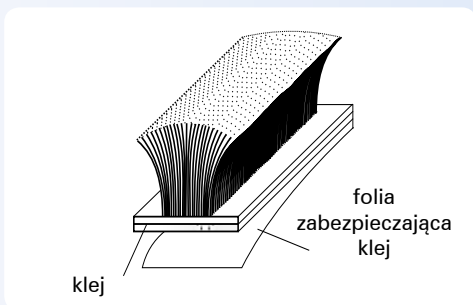
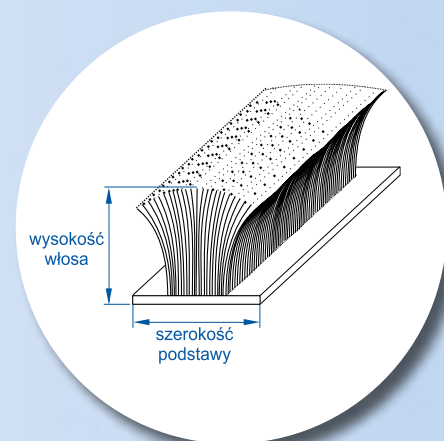


Szczotki samoprzylepne - rozmiary najbardziej popularne

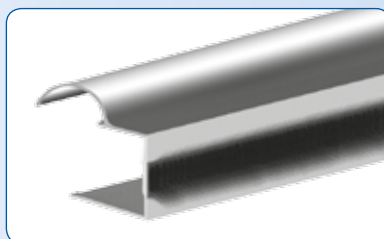
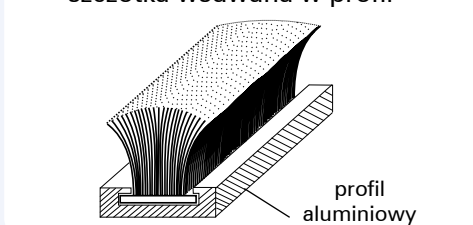
nr kat.	opis	szerokość podstawy	wysokość włosa
362-112	szczotka przeciwkurzowa, szara	4.8 mm	4 mm
362-115	szczotka przeciwkurzowa, szara	6,9 mm	4 mm
362-114	szczotka przeciwkurzowa, szara	6.9 mm	6 mm
362-106	szczotka przeciwkurzowa, szara	6,9 mm	8 mm
362-164	szczotka przeciwkurzowa, szara	6.9 mm	12 mm
362-159	szczotka przeciwkurzowa, szara	4,8 mm	16 mm
362-269	szczotka przeciwkurzowa szara	6,9 mm	20 mm
362-152	szczotka przeciwkurzowa szara	4,8 mm	24 mm

Szczotki wsuwane w profil - rozmiary najbardziej popularne

362-100	szczotka przeciwkurzowa, szara	4.8 mm	4 mm
362-177	szczotka przeciwkurzowa, szara	4,8 mm	5 mm
362-102	szczotka przeciwkurzowa, szara	4.8 mm	6 mm
362-134	szczotka przeciwkurzowa, szara	4.8 mm	10 mm
362-103	szczotka przeciwkurzowa, szara	4.8 mm	13 mm
362-160	szczotka przeciwkurzowa, szara	6,9 mm	4 mm
362-161	szczotka przeciwkurzowa, szara	6,9 mm	13 mm
362-160	szczotka przeciwkurzowa, szara	11 mm	5 mm
362-150	szczotka przeciwkurzowa, szara	14 mm	4 mm



szczotka wsuwana w profil



Przykłady zastosowania szczotki przeciwkurzowej odbojowej w profilu drzwiowym.



Przykład zastosowania wsuwanej szczotki przeciwkurzowej uszczelniającej w systemie do drzwi przesuwnych HERKULES.

SZCZOTKI PRZECIWKURZOWE

Szczotki przeciwkurzowe pakowane w torebki z kolorową etykietą.

Stosowanie szczotek przeciwkurzowych w drzwiach przesuwnych jest doskonałym rozwiązaniem zabezpieczającym je przed głośnym zamykaniem i przedostawaniem się kurzu do wnętrza.

Oferujemy dwa rodzaje szczotek:

wysoką - przeciwkurzową uszczelniającą

niską - przeciwkurzową odbojową.

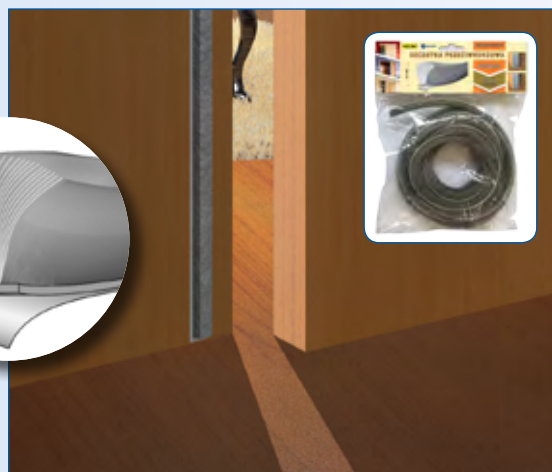
Szczotka wysoka służy do uszczelniania drzwi między przesuwającymi się elementami i zabezpiecza przed przedostawaniem się kurzu.

Szczotka niska pełni dwie funkcje, uszczelnia drzwi oraz zabezpiecza przed trzaskaniem i głośnym zamykaniem.

Oferujemy pakowanie szczotek w różnych kolorach, rozmiarach, długościach oraz opakowania z marką klienta (logo, adres, kolorystyka, wzornictwo).



Przykład zastosowania szczotki przeciwkurzowej niskiej.



Przykład zastosowania szczotki przeciwkurzowej wysokiej.

Pakowana szczotka przeciwkurzowa samoprzylepna

nr kat.	opis	dł.	szer. podstawy	wys. włosa
362-141	szczotka "niska" szara	11 m	4,8 mm	4 mm
362-143	szczotka "niska" beżowa			
362-145	szczotka "niska" biała			
362-142	szczotka "wysoka" szara	5,5 m	6,9 mm	12 mm
362-144	szczotka "wysoka" beżowa			
362-146	szczotka "wysoka" biała			

Szczotki przeciwkurzowe z profilami z tworzywa sztucznego.

- do drzwi drewnianych

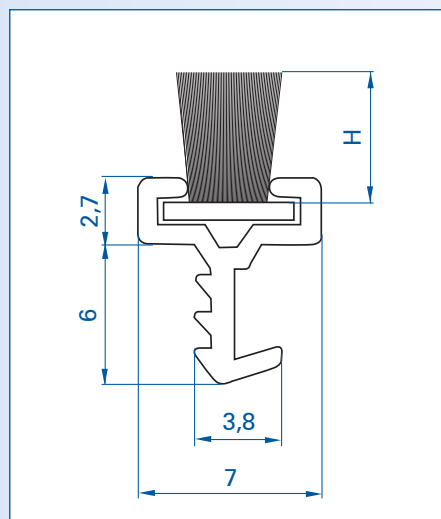
- do okien.

Dostępne w kolorach szarym, czarnym, białym i beżowym.

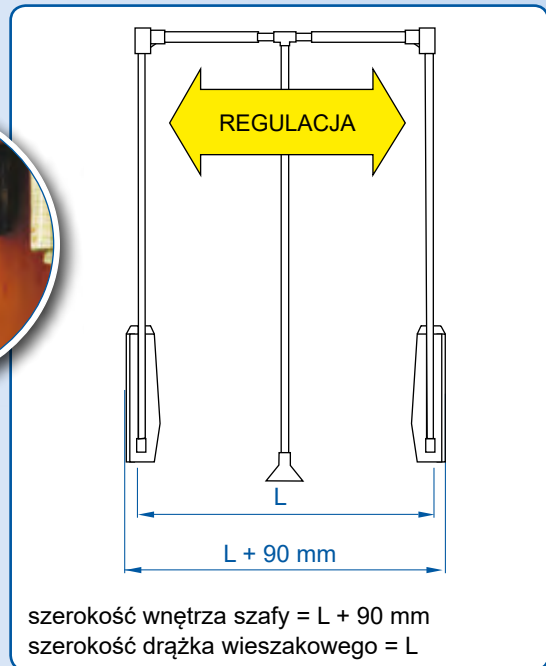


Szczotki przeciwkurzowe w profilu, długość: 2150 mm

nr kat.	kolor	szerokość podstawy	wysokość włosa
362-166	szary	4,8 mm	6 mm
362-168	szary	4,8 mm	10 mm
362-170	szary	4,8 mm	11 mm
362-169	beżowy	4,8 mm	11 mm
362-207	szary	4,8 mm	15 mm



Opuszczane drążki wieszakowe - pantograpy, polecane do wysokich szaf i garderób.



- ◆ umożliwia wygodne zawieszanie oraz zdejmowanie ubrań
- ◆ zapewnia optymalne wykorzystanie górnej części garderoby
- ◆ regulowana szerokość.

Pantograpy drewnopodobne:



Pantograpy		
nr kat.	kolor	szerość L
421-025	drążek stalowy, obudowa czarna	450-600 mm
421-026		600-830 mm
421-027		830-1150 mm
421-029	drążek aluminiowy, obudowa czarna	450-600 mm
421-028		600-830 mm
421-030		600-1150 mm
421-037	drążek aluminiowy, obudowa srebrny	450-600 mm
421-038		600-830 mm
421-039		830-1150 mm
421-040	drążek stalowy, obudowa srebrna	450-600 mm
421-041		600-830 mm
421-042		830-1150 mm
421-032	drążek stalowy, obudowa ciemne drewno	450-600 mm
421-033		600-830 mm
421-034		830-1150 mm
421-043	drążek stalowy, obudowa jasne drewno	450-600 mm
421-044		600-830 mm
421-045		830-1150 mm

nr kat. 423-016



podstawka na buty



nr kat. 429-001



teleskop do zawieszania ubrań

nr kat. 423-017



uchwyt na buty

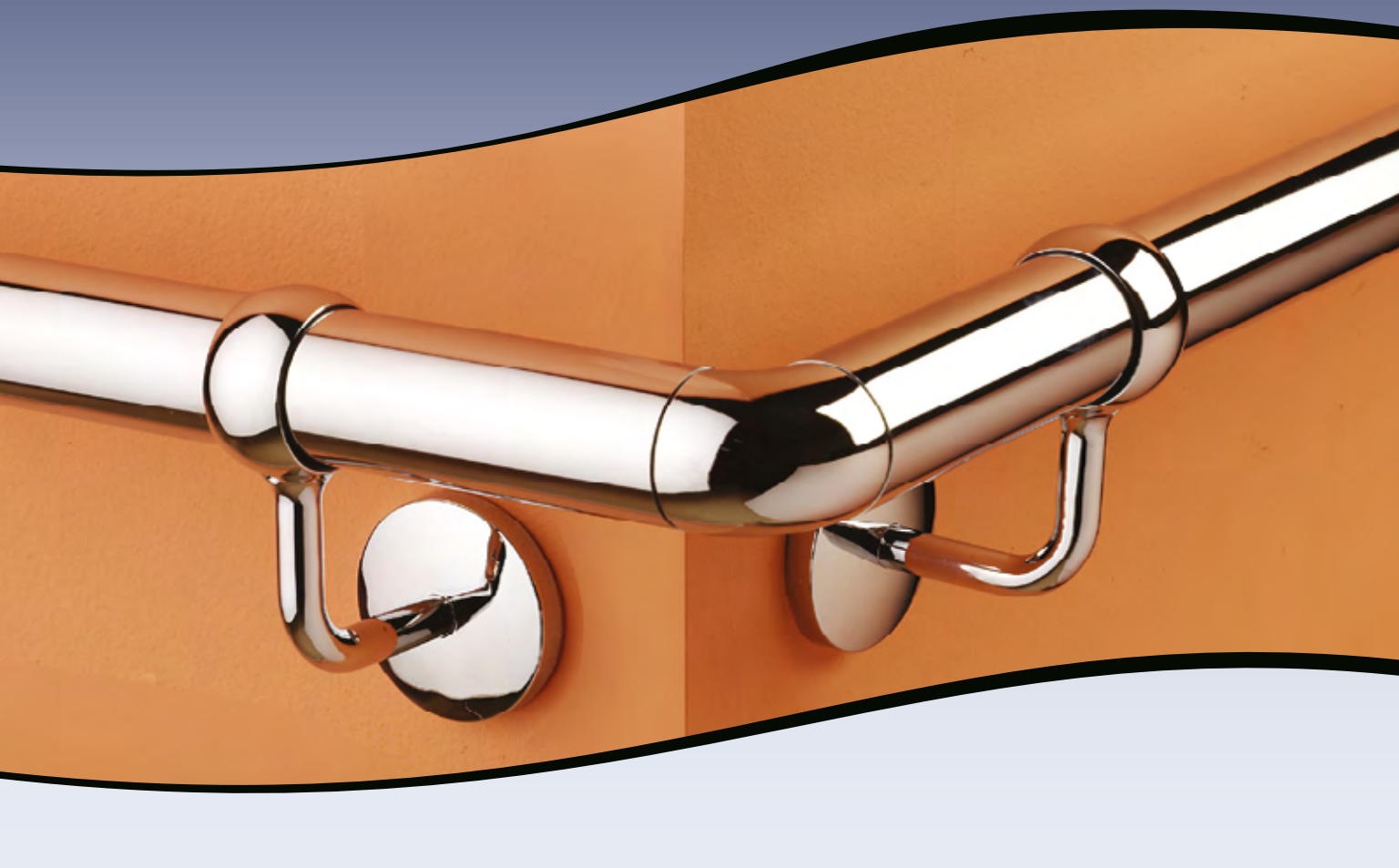
Teleskop do zawieszania ubrań	
429-001	teleskop do zawieszania ubrań
423-016	podstawka na buty
423-017	uchwyt na buty

SYSTEMY PORĘCZY I BALUSTRAD

SYSTEM PORĘCZY STALOWYCH DO WNĘTRZ DO ZASTOSOWANIA W BUDOWNICTWIE INDYWIDUALNYM

WYKOŃCZENIE CHROM 66

WYKOŃCZENIE NIKIEL SZCZOTKOWANY 68



Oferujemy wysokiej jakości komponenty do samodzielnego montażu poręczy i balustrad.

Wykończenie powierzchni - chrom

Estetyka i elegancja

Średnica rury poręczowej $\varnothing 40$

Wypełnienie pomiędzy tralkami - 3 rury $\varnothing 12$

Uwaga: Poręcze i balustrady przeznaczone są do użytku wyłącznie we wnętrzach w budownictwie indywidualnym.



nr kat. 421-015



tralka 960-1060 mm

System poręczy, wykończenie - chrom

nr kat.	opis
421-015	tralka stalowa $\varnothing 40$, 960-1060 mm, chrom
421-500	rura stalowa $\varnothing 40 \times 1800$, chrom
421-501	rura stalowa $\varnothing 40 \times 2400$, chrom
421-508	rura stalowa $\varnothing 40 \times 3000$, chrom
421-514	zaślepka wypukła $\varnothing 40$, chrom, 2 szt.
421-515	zaślepka płaska $\varnothing 40$, chrom, 2 szt.
421-016	rura stalowa, $\varnothing 12 \times 300$, chrom
116-191	zaślepka rury $\varnothing 12$, chrom
116-193	zaślepka rury $\varnothing 12$, metalizowana, 6 szt.
421-560	łącznik regulowany $\varnothing 12$, chrom, 3szt.

System poręczy

nr kat.	opis
421-530	przyrząd do cięcia rur $\varnothing 6 \div 45$



rura stalowa $\varnothing 40$

nr kat. 421-514



zaślepka wypukła

nr kat. 421-515



zaślepka płaska

nr kat. 421-016



rura stalowa $\varnothing 12$



zaślepka rury $\varnothing 12$

nr kat. 421-560



łącznik regulowany do rury $\varnothing 12$

nr kat. 421-530



przyrząd do cięcia rur $\varnothing 6 \div 45$



SYSTEM PORĘCZY STALOWYCH DO WNĘTRZ



System poręczy, wykończenie - chrom

nr kat	opis
421-510	uchwyt ścienny, chrom
421-511	uchwyt ścienny łączący, chrom
421-516	uchwyt prosty, chrom
421-517	rozeta, chrom
421-561	łącznik regulowany rury $\varnothing 40$, chrom
421-513	łuk 90°, chrom
421-512	łuk 135°, chrom

nr kat. 421-510



uchwyt ścienny

nr kat. 421-511



uchwyt ścienny, łączący

nr kat. 421-516



uchwyt prosty

nr kat. 421-517



rozeta

nr kat. 421-561



łącznik regulowany do rury $\varnothing 40$

nr kat. 421-513



łuk 90°

nr kat. 421-512



łuk 135°

Wymiary
montażowe
na następnej
stronie.



Oferujemy wysokiej jakości komponenty do samodzielnego montażu poręczy i balustrad.

Wykończenie powierzchni - nikiel szczotkowany

Estetyka i elegancja

Średnica rury poręczowej $\varnothing 40$

Wypełnienie pomiędzy tralkami - 3 rury $\varnothing 12$

Uwaga: Poręcze i balustrady przeznaczone są do użytku wyłącznie we wnętrzach w budownictwie indywidualnym.



nr kat. 421-011



tralka 960-1060 mm

System poręczy, wykończenie - nikiel szczotkowany

nr kat.	opis
421-011	tralka stalowa $\varnothing 40$, 960-1060 mm, nikiel szczotkowany
421-503	rura stalowa $\varnothing 40 \times 1800$, nikiel szczotkowany
421-504	rura stalowa $\varnothing 40 \times 2400$, nikiel szczotkowany
421-509	rura stalowa $\varnothing 40 \times 3000$, nikiel szczotkowany
421-524	zaślepka wypukła $\varnothing 40$, nikiel szczotkowany, 2 szt.
421-525	zaślepka płaska $\varnothing 40$, nikiel szczotkowany, 2 szt.
421-012	rura stalowa, $\varnothing 12 \times 3000$, nikiel szczotkowany
116-192	zaślepka rury $\varnothing 12$, nikiel szczotkowany
116-193	zaślepka rury $\varnothing 12$, metalizowana, 6 szt.
421-570	łącznik regulowany $\varnothing 12$, nikiel szczotkowany, 3szt.

System poręczy

nr kat.	opis
421-530	przyrząd do cięcia rur $\varnothing 6 \div 45$



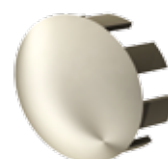
rura stalowa $\varnothing 40$

nr kat. 421-524



zaślepka wypukła

nr kat. 421-525



zaślepka płaska

nr kat. 421-012



rura stalowa $\varnothing 12$



zaślepka rury $\varnothing 12$

nr kat. 421-570



łącznik regulowany do rury $\varnothing 12$

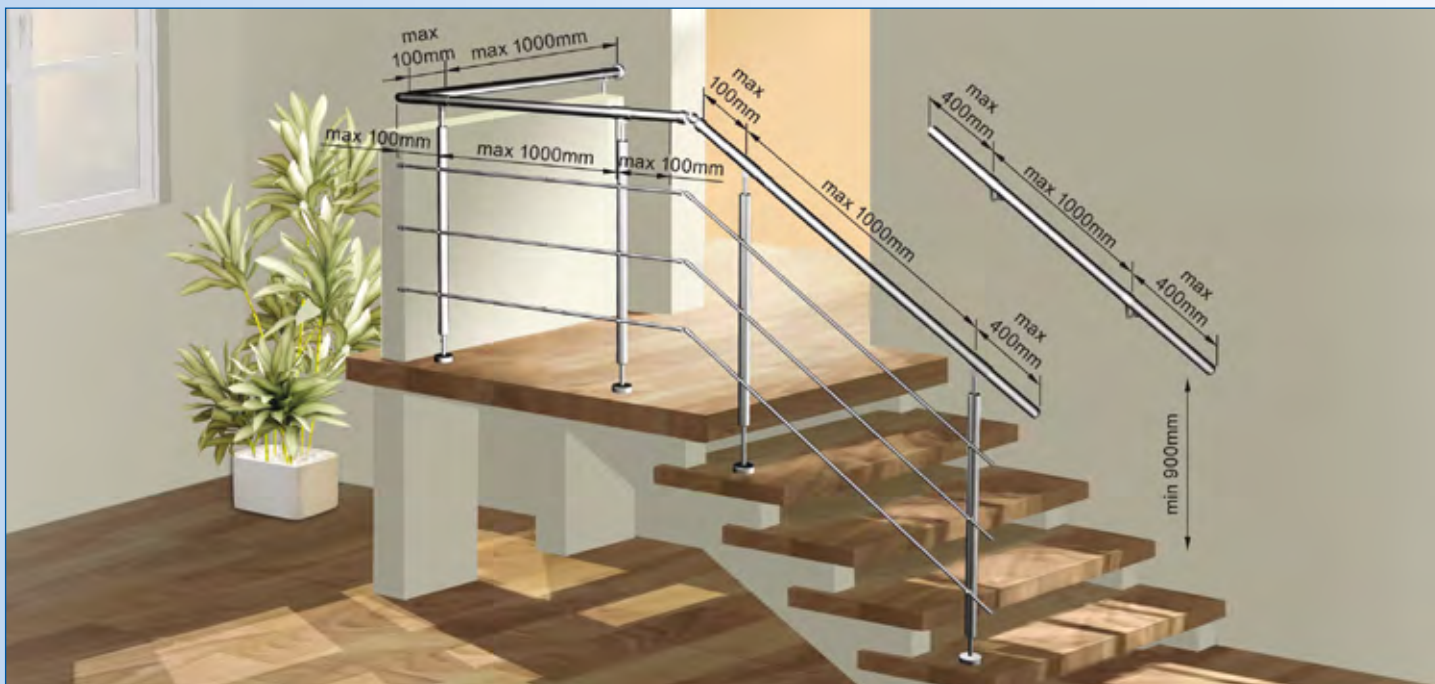
nr kat. 421-530



przyrząd do cięcia rur $\varnothing 6 \div 45$

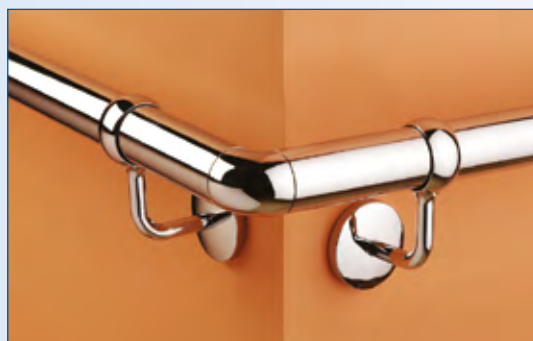


SYSTEM PORĘCZY STALOWYCH DO WNĘTRZ



System poręczy, wykończenie - nikiel szczotkowany

nr kat	opis
421-520	uchwyt ścienny, nikiel szczotkowany
421-521	uchwyt ścienny łączący, nikiel szczotkowany
421-526	uchwyt prosty, nikiel szczotkowany
421-527	rozeta, nikiel szczotkowany
421-571	łącznik regulowany rury $\varnothing 40$, nikiel szczotkowany
421-523	łuk 90°, nikiel szczotkowany
421-522	łuk 135°, nikiel szczotkowany



nr kat. 421-520



uchwyt ścienny

nr kat. 421-521



uchwyt ścienny, łączący

nr kat. 421-526



uchwyt prosty

nr kat. 421-527



rozeta

nr kat. 421-571



łącznik regulowany do rury $\varnothing 40$

nr kat. 421-523



łuk 90°

nr kat. 421-522



łuk 135°

Nasza oferta obejmuje szeroką gamę systemów do okiennic. Polecamy w szczególności:



Z NAPĘDEM AUTOMATYCZNYM



WIERANE/ZAMYKANE RĘCZNIE



WIN-SLIDE R



System do okiennic przesuwanych.

- ◆ bezpieczeństwo
- ◆ łatwy montaż
- ◆ adaptacja zakresu ruchu
- ◆ dostosowanie do automatyki domowej
- ◆ regulacja systemu w pionie i w poziomie.



WIBAT



Napędy do okiennic rozwieranych.

- ◆ do wszystkich rodzajów okuć
- ◆ łatwy montaż
- ◆ do budynków o różnych konstrukcjach
- ◆ estetyka - niewidoczny mechanizm
- ◆ adaptacja zakresu ruchu
- ◆ dostosowanie do automatyki domowej.



WIBAT-APPLIQUE



System do okiennic rozwieranych.

- ◆ łatwy i szybki montaż
- ◆ adaptacja zakresu ruchu
- ◆ do budynków o różnych konstrukcjach
- ◆ dostosowanie do automatyki domowej.





WIN-FOLD

System do okiennic składanych.

- ◆ montaż we wnęce okna
- ◆ montaż na ścianie
- ◆ możliwość zastosowania do okien i do drzwi.



SPORTUB SERIA 500

System do okiennic składanych.

- ◆ montaż na ścianie
- ◆ możliwość zastosowania do okien i do drzwi.
- ◆ do wszystkich rodzajów paneli: z drewna, aluminium, PCV.

WIN - STH

Systemy do okiennic przesuwnych ze stalowymi prowadnicami.

- ◆ bezpieczeństwo, praktyczność
- ◆ wszechstronność zastosowań
- ◆ do wszystkich rodzajów paneli: z drewna, aluminium, PCV.

WIN - STS

Systemy do okiennic przesuwnych ze stalowymi prowadnicami.

- ◆ bezpieczeństwo, praktyczność
- ◆ wszechstronność zastosowań
- ◆ do wszystkich rodzajów paneli: z drewna, aluminium, PCV.



Systemy technologicznego transportu podwieszanego pozwalają na tworzenie niezawodnych rozwiązań służących do przenoszenia elementów o ciężarze do 2 ton.

Systemy wykonane są ze stali ocynkowanej, nierdzewnej lub z aluminium.

- ◆ systemy znajdują zastosowanie w różnych środowiskach pracy, nawet w temperaturze do 250 °C
- ◆ zastosowanie: w halach produkcyjnych, lakierniach, szklarniach, suszarniach, masarniach, magazynach, liniach montażowych itp.
- ◆ dowolne możliwości konfiguracji systemu.

Najczęściej stosowane rozjazdy transportu jednoszynowego:



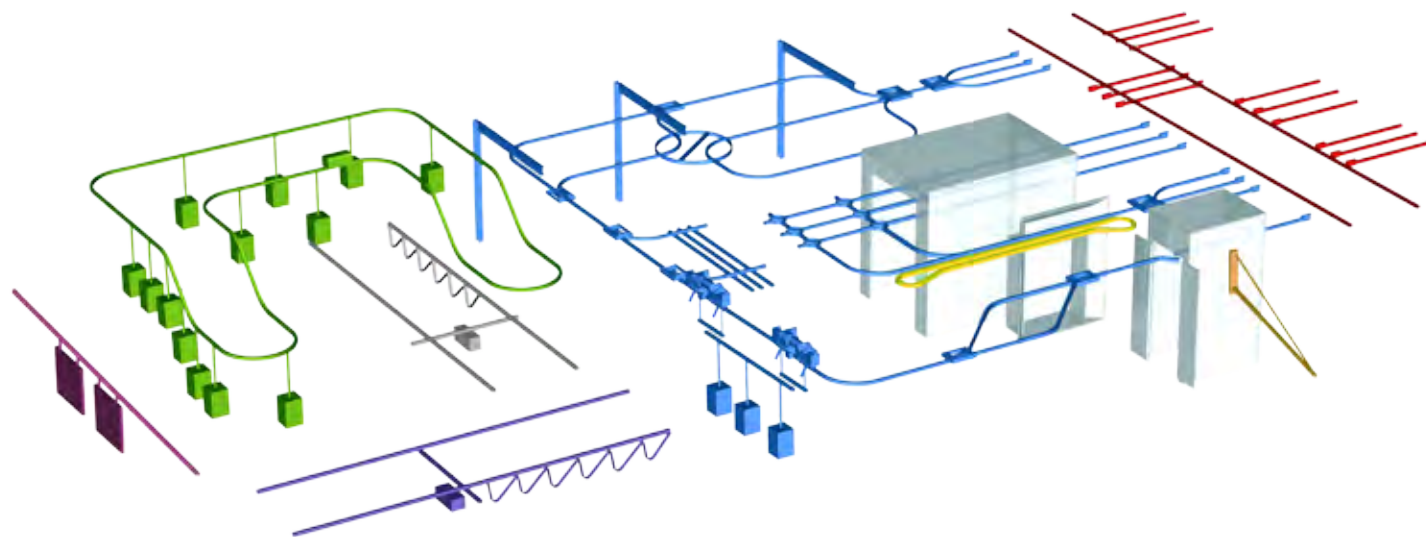
Rozjazd igłowy 90° na prawo, automatyczny.



Rozjazd igłowy "T", pneumatyczny.



Rozjazd suwakowy 3 torów 90°, manualny.



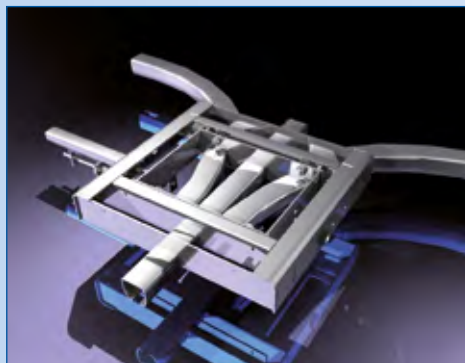
schemat zastosowania systemów transportu podwieszanego w malarni



Gama produktów transportu technologicznego podwieszanego:

HERCULE

System transportu jednoszynowego



System transportu zmechanizowanego



SPORTUB

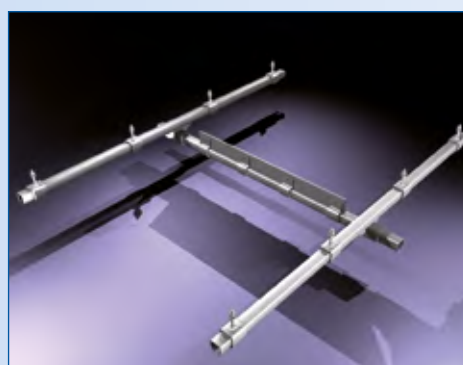
System transportu jednoszynowego



System żurawi lekkich



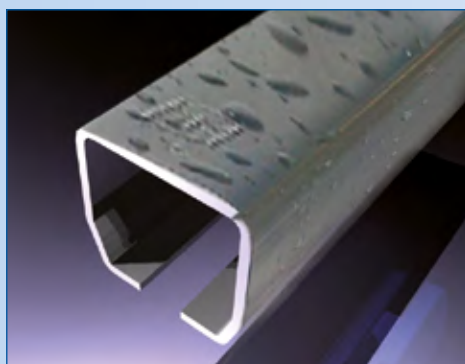
System suwnic lekkich



System przeciągarek



Systemy ze stali nierdzewnej



Komponenty do wózków wielotorowych



www.mantion.pl



Opakowania produktów

Zapraszamy do współpracy firmy handlowe, hurtownie, sklepy, producentów, studia meblowe, zakłady stolarskie, projektantów i architektów.

Nasza oferta, zarówno produkt jak i opakowanie, reklama oraz logistyka, opracowane są pod kątem maksymalnego dostosowania do potrzeb konkretnego odbiorcy. Zarówno użytkownicy, producenci, montażyści, projektanci, architekci jak i pośrednicy handlowi są przez nas traktowani indywidualnie. W punktach handlowych do minimum ograniczamy konieczność pomocy sprzedawców w doborze odpowiedniego produktu dla klienta. Za pomocą dostarczonych przez nas materiałów informacyjnych klient może samodzielnie dokonać wyboru odpowiedniego dla siebie towaru. Jednostkowe opakowania zawierają kompletny zestaw umożliwiający montaż drzwi przesuwnych lub składanych. Sprzedawca nie ma potrzeby kompletowania zestawów, eliminuje to możliwości pomyłek, oszczędza czas i zmniejsza wielkość stanu magazynowego. Na opakowaniu jest pełna informacja o produkcie, a wewnątrz – instrukcja montażu oraz link do filmowej instrukcji montażu w internecie.

Dostosowanie oferty pod względem cen do polskiego rynku jest jednym z powodów dużej popularności naszych systemów wśród klientów hurtowych i detalicznych.

W porównaniu do innych firmy produkujące i sprzedające systemy okuć do drzwi to właśnie nasze produkty są optymalnie dostosowane do potrzeb i oczekiwań klienta.

Dla Państwa wygody i komfortu organizujemy transport zamówionego towaru we wskazane miejsce w kraju lub za granicą. Dzięki współpracy ze sprawdzonymi firmami spedycyjnymi gwarantujemy najwyższą jakość świadczonych usług. Przy zamówieniach o wartości powyżej minimum logistycznego pokrywamy koszty transportu.

Współpracującym z nami punktom handlowym zapewniamy pełne wsparcie logistyczne i marketingowe. Udostępniamy ekspozytory produktów z dokładnymi opisami dla każdego punktu sprzedaży. Dostarczamy katalogi techniczne, ulotki informacyjne dla klientów indywidualnych, przejrzyste i łatwe w użyciu cenniki. Przeprowadzamy szkolenia dla sprzedawców, zaopatrzenia, oraz serwisu technicznego w każdym nowym punkcie sprzedaży. W istniejących punktach zawsze na życzenie możemy takie szkolenie powtórzyć.



Katalogi, ulotki, instrukcje, cenniki

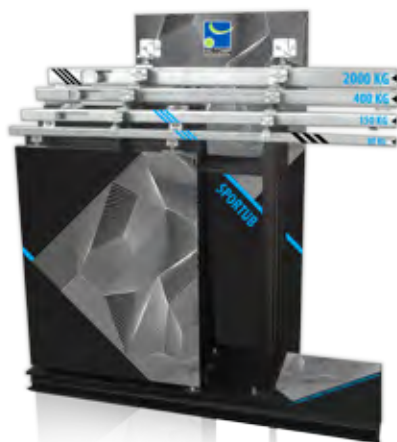


Walizki z elementami systemów

ZAPRASZAMY DO WSPÓŁPRACY



Ekspozytor systemów
(jedno- lub dwustronny)
900x2300x550 mm



Ekspozytor systemu SPORTUB
1600x1700x500 mm



Ekspozytor systemu Herkules Glass
1200x650x100 mm



Stojak na poręcze



Wyróżnienia, nagrody, certyfikaty

Zatrudniamy wysoko wykwalifikowaną kadrę z wieloletnim doświadczeniem. Każdy z odbiorców współpracuje z jedną osobą z naszego działu handlowego. Pozwala to na sprawną współpracę i osiągnięcie ustalonych celów.

Jesteśmy otwarci na wszelkie uwagi i sugestie dotyczące produktów a ułatwiające wybór, użytkowanie lub montaż systemów.

VALCOMP jest dostawcą systemów okuć do drzwi dla zakładów produkujących wysokiej jakości przesuwne drzwi przejściowe lub meble z drzwiami przesuwnymi. Gotowe drzwi z naszymi systemami są dostępne w wielu salonach firmowych znanych producentów zarówno w Polsce jak i za granicą. Eksportujemy produkty do krajów europejskich i azjatyckich.

W rozwoju naszych produktów i w ich praktycznych zastosowaniach ściśle współpracujemy z wiodącymi zespołami architektów budowlanych, projektantów, oraz ekspertów w zakresie funkcjonalności, bezpieczeństwa i estetyki wnętrz. Dzięki temu, nasze produkty są często przewidziane do zastosowania już na wczesnym etapie projektowania pomieszczeń w nowych, bądź modernizowanych budynkach.

Cenimy polski rynek, dlatego większość produkcji oraz kompletacja towarów odbywa się w Polsce. Korzystamy z polskich materiałów i dajemy zatrudnienie polskiemu pracownikom.

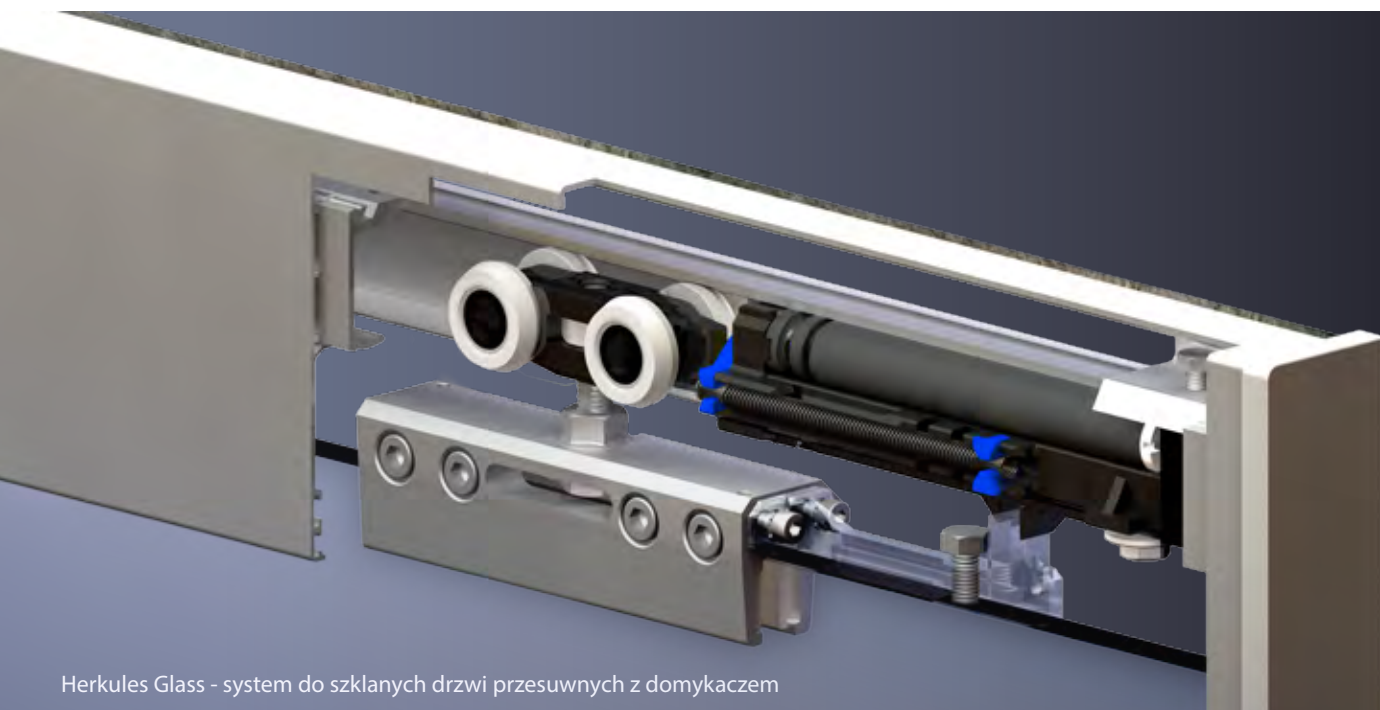
Strategia i polityka firmy były wielokrotnie doceniane przez niezależne gremia i audytorów. W ostatnich latach zostaliśmy uhonorowani tytułem 'Diament Forbesa' przyznawany przedsiębiorstwom o najszybszym wzroście ich wartości. Również firma 'D&B' wyróżniła nas certyfikatami 'Przejrzysta Firma' i Certyfikatem Wiarygodności Biznesowej. Certyfikaty te stanowią potwierdzenie naszej przejrzystości, uczciwości i stabilności finansowej.

www.valcomp.pl

Najnowsze informacje, wydarzenia, opisy produktów, nowości, promocje...

Do pobrania w wersji elektronicznej lub do wydrukowania: katalogi, ulotki, instrukcje montażu.

ZAPRASZAMY!



Herkules Glass - system do szklanych drzwi przesuwnych z domykaczem



VALCOMP Sp. z o.o.,
ul. Boruty 2A, 03-769 Warszawa
tel. 22 818 77 22
biuro@valcomp.pl