

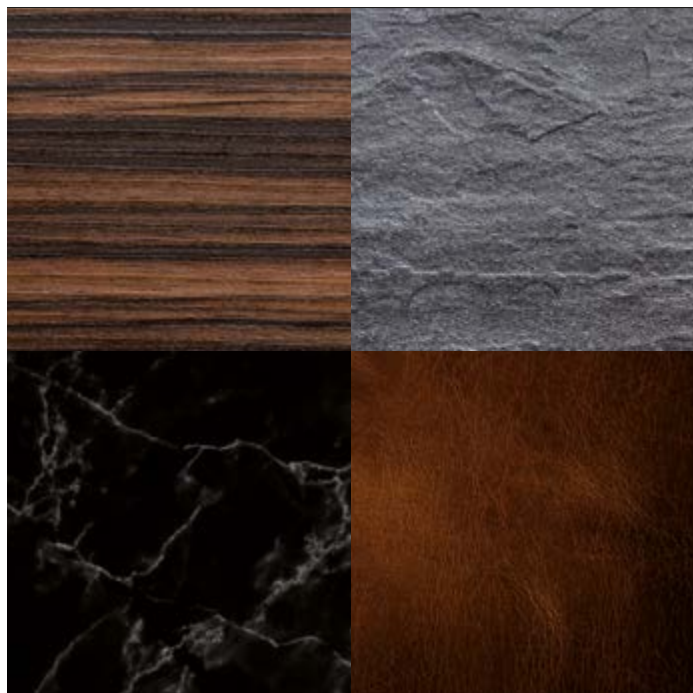


Wyraźcie niewidoczny:
Sensys w kolorze czerni obsydianu

Technik für Möbel


Hettich

Doskonały kamuflaż na ekskluzywnych materiałach i ciemnych powierzchniach



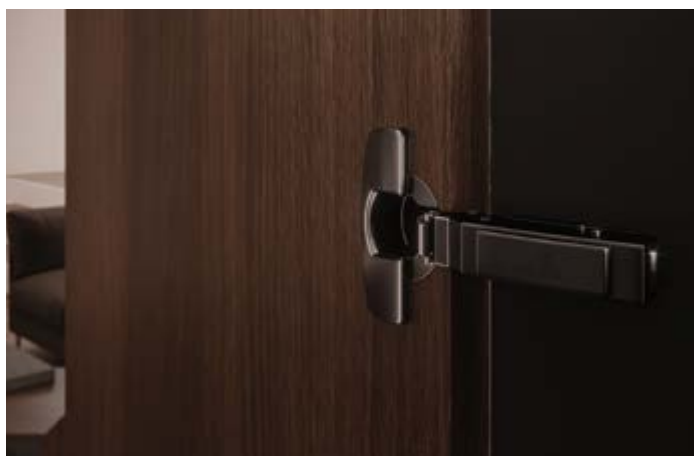
Inteligentny jak natura

Dobry kamuflaż jest bardzo cenny. Wielu przedstawicieli fauny dopasowuje się do otoczenia i wtapia w tło. To czyni ich praktycznie niewidocznymi.

Harmonia, której brakowało

Hettich wprowadza namiastkę natury do projektowania mebli. Świetnie wyglądający system okuć dyskretnie komponuje się i harmonijnie łączy z designem mebli. Perfekcyjny kamuflaż w technologii okuć jest obecnie możliwy także dla powierzchni wykończonych ciemnym drewnem oraz dekorami w ciepłych odcieniach ...

Sensys w kolorze czerni obsydianu



Różnicowanie serii mebli premium

Obecnie fronty meblowe z miękkim domykiem stały się standardem. Zawias Sensys w kolorze czerni obsydianu daje możliwość dodatkowego różnicowania serii mebli, np. wykonanych z cennych gatunków ciemnego drewna czy innych podobnych dekorów. Ciemny zawias kolorystycznie wtapia się w tło frontu.



1. Mniej zawiasów na drzwi

Sensys zapewnia najlepszą amortyzację w swojej klasie. W porównaniu do podobnych produktów, w przypadku standardowych formatów drzwi, można zamontować o jeden zawias mniej - zachowując nadal doskonałą amortyzację.

2. Gwarancja satysfakcji klienta

Czy to nasłoneczniona kuchnia lub też chłodny domek w górach - zawias Sensys gwarantuje zachowanie idealnych parametrów pracy w zakresie temperatur od 5°C do 40°C.

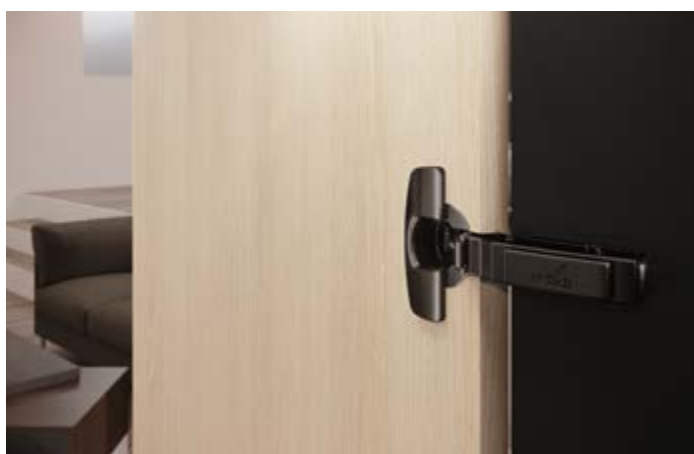
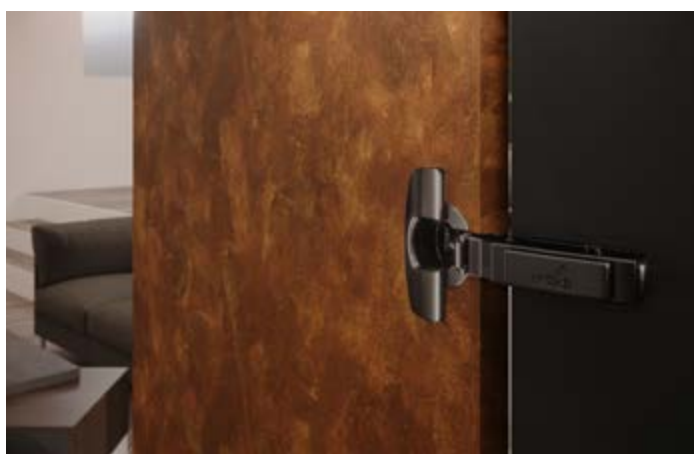
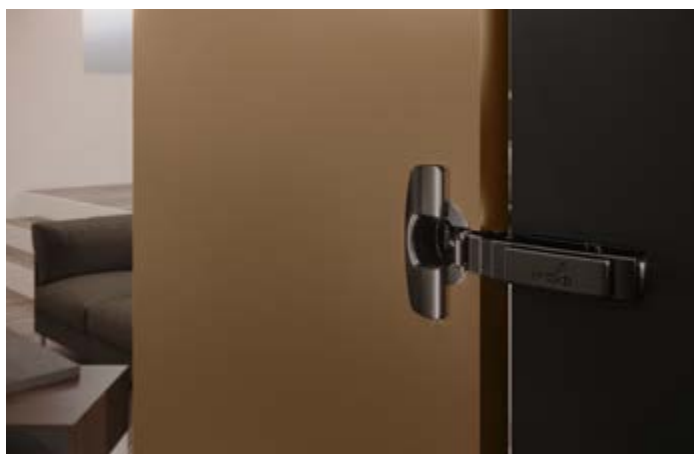
3. Szybki montaż - perfekcyjne działanie

Drzwi, niezależnie od swojej wielkości i ciężaru, domykają się pewnie i delikatnie. Dzięki niespotykanie dużemu kątowni samodomykania wynoszącemu 35° regulacja czy dezaktywacja jest zbyt prosta.

4. Zawias, który nada meblom finalny szlif

Elegancki zawias Sensys w kolorze czerni obsydianu idealnie podkreśli piękno ciemnych mebli.

Fascynująca różnorodność



Dekory ciemnego drewna i kolory ziemi

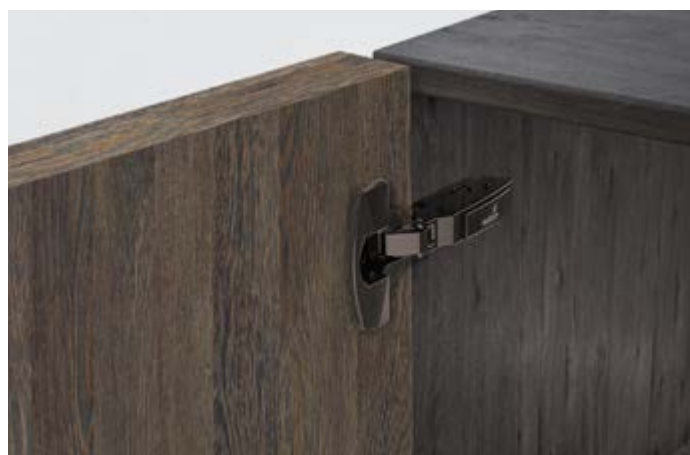
W najnowszych trendach frontów meblowych pojawiają się dekory ciemnego drewna. Na nowo odkrywamy również całą paletę kolorów ziemi. Moda ukierunkowana na autentyczną naturalność oraz dążenie do harmonii wynikają z odkrywania na nowo znaczenia domu jako obietnicy poczucia bezpieczeństwa i komfortu.

Praktyczna różnorodność i najwyższej klasy design



Sensys – podstawowy zawias w kolorze czerni obsydianu

- ▶ Multitalent dla wszystkich standardowych sytuacji montażowych
- ▶ Do frontów o grubości pomiędzy 15 a 24 mm
- ▶ Kąt otwarcia 110°



Sensys – zawias do cienkich frontów w kolorze czerni obsydianu

- ▶ Większa swoboda projektowania: lekki, minimalistyczny styl, fronty z panelem ze szkła lub ekskluzywnych materiałów
- ▶ Do frontów o grubości od 10 mm
- ▶ Kąt otwarcia 110°

Sensys – zawias do grubych frontów w kolorze czerni obsydianu

- ▶ Doskonały design z wąskimi i precyzyjnymi szczelinami
- ▶ Do grubych frontów / drzwi profilowych o grubości do 32 mm
- ▶ Kąt otwarcia 95°

Nieograniczone wzornictwo mebli

Asortyment zawiasów Sensys w kolorze czerni obsydianu obejmuje zarówno zawiasy oraz prowadniki dla wszystkich standardowych sytuacji montażowych, jak również specjalne rozwiązania, np. do cienkich frontów o grubości od 10 mm, do grubych frontów z zachowaniem cienkich szczelin oraz do frontów łączonych na ucios w płaszczyźnie pionowej i poziomej.

Nieograniczone wzornictwo mebli



Sensys – zawias z zerowym uskokiem w kolorze czerni obsydianu

- ▶ Do frontów łączonych na ucios oraz frontów z wręgiem
- ▶ Dzięki zerowemu uskokiowi można optymalnie zagospodarować przestrzeń wewnętrzną
- ▶ Kąt otwarcia 165°



Sensys – zawias do frontów z ramką aluminiową w kolorze czerni obsydianu

- ▶ Zawias automatyczny z techniką montażu na prowadnik typu clip
- ▶ Do ramek aluminiowych z profili o szerokości 19 mm
- ▶ Kąt otwarcia 95°



Projektowanie mebli bez uchwytów z Push to open

Wnętrza urządzone meblami bez uchwytów są minimalistyczne i skupiają uwagę na najważniejszych funkcjach domu. Gładkie, lśniące powierzchnie sprawiają wrażenie wyjątkowej elegancji. Emanują spokojem uporządkowanego wnętrza. Wyraźne, proste linie oraz elegancka forma odgrywają kluczowe role w projektowaniu mebli bez uchwytów.

Meble bez uchwytów zaprojektowane z Push to open. Delikatne zamykanie drzwiczek meblowych z perfekcyjnie działającym Silent System. Te popularne funkcje są również dostępne w programie zawiasów Sensys w kolorze czerni obsydianu.



Zawias puszkowy do szybkiego montażu

- ▶ Sensys w kolorze czerni obsydianu
- ▶ Przegląd



Sensys w kolorze czerni obsydianu
Przegląd asortymentu

9



Prowadniki System 8099 w kolorze czerni obsydianu
do zawiasów puszkowych do szybkiego montażu Sensys

40 - 41



Akcesoria

42 - 45



Informacje techniczne

- ▶ Przykłady zastosowania
- ▶ Wskazówki dotyczące obróbki
- ▶ Wskazówki montażowe / Kryteria jakości

46 - 51

52 - 53

54 - 58



Sprytny kamuflaż sprawia, że zwierzęta stają się niewidoczne dla otoczenia. Hettich, dzięki zawiasom Sensys w kolorze czerni obsydianu, wprowadził tę inteligentną sztukę maskowania do projektowania mebli.

Zawias puszkowy do szybkiego montażu

- ▶ Sensys w kolorze czerni obsydianu
- ▶ Przegląd asortymentu



Sensys 110° - zawias standardowy

- ▶ Sensys 8645i / 8675
- ▶ Kąt otwarcia 110°

10 - 13



Sensys 95° - zawias do grubych frontów

- ▶ Sensys 8631i / 8661
- ▶ Dla wąskich szczelin przy grubych frontach

14 - 17



Sensys 110° - zawias do cienkich frontów

- ▶ Sensys 8646i / 8676
- ▶ Do cienkich frontów

18 - 21



Sensys 165° - zawias z zerowym uskokiem

- ▶ Sensys 8657i / 8687
- ▶ Dla nieograniczonego dostępu do wnętrza szafki

22 - 25



Sensys W30 - zawias kątowy

- ▶ Sensys 8639i W30 / 8669 W30
- ▶ Do kąta korpusu 30°

26 - 29



Sensys W45 - zawias kątowy

- ▶ Sensys 8639i W45 / 8669 W45
- ▶ Do kąta korpusu 45°

30 - 33



Sensys W90 - zawias kątowy

- ▶ Sensys 8639i W90 / 8669 W90
- ▶ Do kąta korpusu 90°

34 - 37



Sensys - zawias do frontów z ramką aluminiową

- ▶ Sensys 8638i
- ▶ Do frontów z ramką aluminiową

38 - 39



Prowadniki

- ▶ System 8099
- ▶ Do zawiasów Sensys

40 - 41



Akcesoria

- ▶ Do zawiasów Sensys

42 - 45



Informacje techniczne

46 - 58

- ▶ Sensys 8645i w kolorze czerni obsydianu
- ▶ Kąt otwarcia 110°



- ▶ Zawias automatyczny z techniką montażu na prowadnik typu clip, ze zintegrowanym cichym domykaniem
- ▶ Klasyfikacja jakości zgodnie z EN 15570, poziom 3
- ▶ Do drzwi o grubości 15 - 24 mm
- ▶ Średnica puszki 35 mm
- ▶ Głębokość puszki 12,8 mm
- ▶ Zintegrowana regulacja nałożenia + 2 mm / - 2 mm
- ▶ Zintegrowana regulacja głębokości + 3 mm / - 2 mm
- ▶ Regulacja wysokości przy pomocy prowadnika
- ▶ Wszystkie widoczne elementy w kolorze czerni obsydianu
- ▶ Rama zawiasu: stal w kolorze czerni obsydianu
- ▶ Puszka zawiasu: stal w kolorze czerni obsydianu

Sensys 8645i, kąt otwarcia 110°

Montaż puszki	Rozstaw nawierceń	Otwór mocujący \varnothing x głębokość T mm	Drzwi nakładane	Drzwi na przegrodę środkową	Drzwi wpuszczane	j.op.
Do przykręcenia TH 52		-	Baza B 12,5 mm	Baza B 3 mm	Baza B -4 mm	50 szt.
Z zamontowanymi mufami rozporowymi TH 58		\varnothing 10 x 11	9 091 771	9 091 772	9 091 773	50 szt.


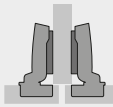

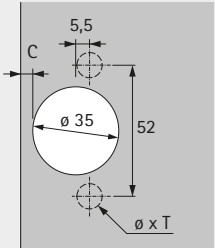
Zawias puszkowy do szybkiego montażu bez automatyki zamykania

- ▶ Sensys 8675 kolorze czerni obsydianu
- ▶ Kąt otwarcia 110°



- ▶ Zawias z techniką montażu na prowadnik typu clip, bez automatyki zamykania
- ▶ Do zastosowania np. w rozwiązaniach typu Push to open
- ▶ Klasyfikacja jakości zgodnie z EN 15570, poziom 3
- ▶ Do drzwi o grubości 15 - 24 mm
- ▶ Średnica puszki 35 mm
- ▶ Głębokość puszki 12,8 mm
- ▶ Zintegrowana regulacja nałożenia + 2 mm / - 2 mm
- ▶ Zintegrowana regulacja głębokości + 3 mm / - 2 mm
- ▶ Regulacja wysokości przy pomocy prowadnika
- ▶ Wszystkie widoczne elementy w kolorze czerni obsydianu
- ▶ Ramię zawiasu: stal w kolorze czerni obsydianu
- ▶ Puszka zawiasu: stal w kolorze czerni obsydianu

Sensys 8675, kąt otwarcia 110°

Montaż puszki	Rozstaw nawierceń	Otwór mocujący \varnothing x głębokość T mm	Drzwi nakładane	Drzwi na przegrodę środkową	Drzwi wpuszczane	j.op.
						
Do przykręcenia TH 52		-	Baza B 12,5 mm	Baza B 3 mm	Baza B -4 mm	50 szt.
Z zamontowanymi mufami rozporowymi TH 58		\varnothing 10 x 11	9 091 774	9 091 775	9 091 776	50 szt.

Zawias puszkowy do szybkiego montażu

- ▶ Sensys 8645i / Sensys 8675 w kolorze czerni obsydianu
- ▶ Kąt otwarcia 110°

Minimalna szczelina na drzwi

Grubość drzwi mm	Odległość puszek C mm					
	3,0	4,0	4,5	5,0	6,0	7,0
15	0,2	0,2	0,2	0,2	0,2	0,2
16	0,3	0,3	0,3	0,3	0,3	0,3
17	0,4	0,4	0,4	0,4	0,4	0,4
18	0,6	0,6	0,6	0,6	0,6	0,5
19	0,8	0,8	0,8	0,8	0,7	0,7
20	1,1	1,0	1,0	1,0	1,0	0,9
21	1,4	1,3	1,3	1,3	1,2	1,2
22	2,2	1,8	1,7	1,6	1,6	1,5
23	3,0	2,6	2,4	2,2	2,0	1,9
24	3,9	3,4	3,2	3,0	2,6	2,4

Należy uwzględnić:

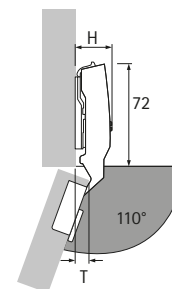
Wartości z tabeli odnoszą się do drzwi z promieniem zaokrąglenia krawędzi 1 mm.

W przypadku drzwi z innym promieniem zaokrąglenia minimalna szczelina zmienia się w następujący sposób:

Promień zaokrąglenia 0 mm:
Wartość z tabeli + 0,4 mm

Promień zaokrąglenia 3 mm:
Wartość z tabeli - 0,6 mm

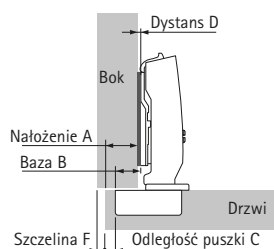
Uskoki / Głębokość zabudowy



Uskok zawiasu H / Uskok drzwi T przy dystansie D = 0 mm i odległości puszek C = 3 mm

Położenie drzwi	H mm	T mm
Drzwi nakładane	25,0	8,5
Drzwi na przegrodę środkową	31,0	18,0
Drzwi wpuszczane	38,0	25,0

Drzwi nakładane

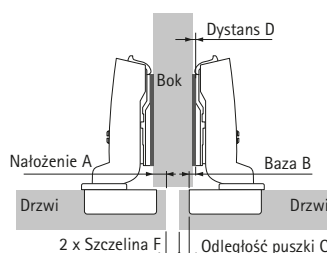


$$\text{Dystans } D = C + B - A$$

$$= \text{Odległość puszek } C + 12,5 \text{ mm} - \text{Nałożenie } A$$

Nałożenie mm	Odległość puszek C mm					
	3,0	4,0	4,5	5,0	6,0	7,0
Dystans D mm						
10	5,5	6,5	7,0	7,5	8,5	9,5
11	4,5	5,5	6,0	6,5	7,5	8,5
12	3,5	4,5	5,0	5,5	6,5	7,5
13	2,5	3,5	4,0	4,5	5,5	6,5
14	1,5	2,5	3,0	3,5	4,5	5,5
15	0,5	1,5	2,0	2,5	3,5	4,5
16		0,5	1,0	1,5	2,5	3,5
17			0,0	0,5	1,5	2,5
18					0,5	1,5
19						0,5

Drzwi na przegrodę środkową

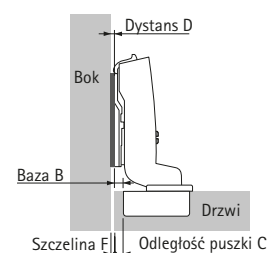


$$\text{Dystans } D = C + B - A$$

$$= \text{Odległość puszek } C + 3 \text{ mm} - \text{Nałożenie } A$$

Nałożenie mm	Odległość puszek C mm					
	3,0	4,0	4,5	5,0	6,0	7,0
Dystans D mm						
0,5	5,5	6,5	7,0	7,5	8,5	9,5
1,5	4,5	5,5	6,0	6,5	7,5	8,5
2,5	3,5	4,5	5,0	5,5	6,5	7,5
3,5	2,5	3,5	4,0	4,5	5,5	6,5
4,5	1,5	2,5	3,0	3,5	4,5	5,5
5,5	0,5	1,5	2,0	2,5	3,5	4,5
6,5		0,5	1,0	1,5	2,5	3,5
7,5			0,0	0,5	1,5	2,5
8,5					0,5	1,5
9,5						0,5

Drzwi wpuszczane



$$\text{Dystans } D = C + B + F$$

$$= \text{Odległość puszek } C - 4 \text{ mm} + \text{Szczelina } F$$

Grubość drzwi mm	Odległość puszek C mm					
	3,0	4,0	4,5	5,0	6,0	7,0
Dystans D mm						
15	0,2	0,7	1,2	2,2	3,2	
16	0,3	0,8	1,3	2,3	3,3	
17	0,4	0,9	1,4	2,4	3,4	
18	0,6	1,1	1,6	2,6	3,5	
19	0,8	1,3	1,8	2,7	3,7	
20	0,1	1,0	1,5	2,0	3,0	3,9
21	0,4	1,3	1,8	2,3	3,2	4,2
22	1,2	1,8	2,2	2,6	3,6	4,5
23	2,0	2,6	2,9	3,2	4,0	4,9
24	2,9	3,4	3,7	4,0	4,6	5,4

Wskazówki

- ▶ Prowadniki i akcesoria, patrz strona 40 - 45
- ▶ Przykłady zastosowania, wskazówki dotyczące obróbki, wskazówki montażowe oraz kryteria jakości, patrz strona 46 - 58

- ▶ Sensys 8631i w kolorze czerni obsydianu, do grubych frontów
- ▶ Kąt otwarcia 95°



- ▶ Zawias automatyczny z techniką montażu na prowadnik typu clip, ze zintegrowanym cichym domykaniem
- ▶ Klasyfikacja jakości zgodnie z EN 15570, poziom 2
- ▶ Do drzwi o grubości 15 - 32 mm
- ▶ Średnica puszki 35 mm
- ▶ Głębokość puszki 12,8 mm
- ▶ Zintegrowana regulacja nałożenia + 2 mm / - 2 mm
- ▶ Zintegrowana regulacja głębokości + 3 mm / - 2 mm
- ▶ Regulacja wysokości przy pomocy prowadnika
- ▶ Wszystkie widoczne elementy w kolorze czerni obsydianu
- ▶ Rama zawiasu: stal w kolorze czerni obsydianu
- ▶ Puszka zawiasu: stal w kolorze czerni obsydianu

Sensys 8631i, kąt otwarcia 95°

Montaż puszki	Rozstaw nawierceń	Otwór mocujący \varnothing x głębokość T mm	Drzwi nakładane	Drzwi na przegrodę środkową	Drzwi wpuszczane	j.op.
Do przykręcenia TH 52		-	Baza B 12,5 mm 9 091 753	Baza B 3 mm 9 091 755	Baza B -4 mm 9 091 756	50 szt.
Z zamontowanymi mufami rozporowymi TH 58		\varnothing 10 x 11	9 091 754	9 091 785	9 091 757	50 szt.


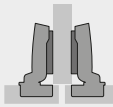

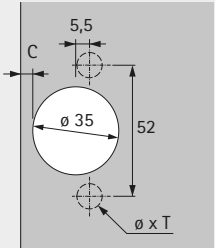
Zawias puszkowy do szybkiego montażu bez automatyki zamykania

- ▶ Sensys 8661 w kolorze czerni obsydianu, do grubych frontów
- ▶ Kąt otwarcia 95°



- ▶ Zawias z techniką montażu na prowadnik typu clip, bez automatyki zamykania
- ▶ Do zastosowania np. w rozwiązaniach typu Push to open
- ▶ Klasyfikacja jakości zgodnie z EN 15570, poziom 2
- ▶ Do drzwi o grubości 15 - 32 mm
- ▶ Średnica puszkii 35 mm
- ▶ Głębokość puszkii 12,8 mm
- ▶ Zintegrowana regulacja nałożenia + 2 mm / - 2 mm
- ▶ Zintegrowana regulacja głębokości + 3 mm / - 2 mm
- ▶ Regulacja wysokości przy pomocy prowadnika
- ▶ Wszystkie widoczne elementy w kolorze czerni obsydianu
- ▶ Ramię zawiasu: stal w kolorze czerni obsydianu
- ▶ Puszkia zawiasu: stal w kolorze czerni obsydianu

Sensys 8661, kąt otwarcia 95°

Montaż puszkii	Rozstaw nawierceń	Otwór mocujący \varnothing x głębokość T mm	Drzwi nakładane	Drzwi na przegrodę środkową	Drzwi wpuszczane	j.op.
						
Do przykręcenia TH 52		-	Baza B 12,5 mm	Baza B 3 mm	Baza B -4 mm	50 szt.
Z zamontowanymi mufami rozporowymi TH 58		$\varnothing 10 \times 11$	9 091 758	9 091 759	9 091 760	50 szt.
			9 091 786	9 091 787	9 091 788	50 szt.

Zawias puszkowy do szybkiego montażu

- ▶ Sensys 8631i / Sensys 8661 w kolorze czerni obsydianu, do grubych frontów
- ▶ Kąt otwarcia 95°

Minimalna szczelina na drzwi

Grubość drzwi mm	Odległość puszki C mm							
	3,0	4,0	4,5	5,0	6,0	7,0	8,0	
15	0,1	0,1	0,1	0,1	0,1	0,1	0,1	
16	0,1	0,1	0,1	0,1	0,1	0,1	0,1	
17	0,2	0,2	0,2	0,2	0,2	0,2	0,2	
18	0,2	0,2	0,2	0,2	0,2	0,2	0,2	
19	0,3	0,3	0,3	0,3	0,3	0,3	0,3	
20	0,4	0,4	0,4	0,4	0,4	0,4	0,4	
21	0,6	0,6	0,6	0,6	0,6	0,6	0,6	
22	0,7	0,7	0,7	0,7	0,7	0,7	0,7	
23	0,9	0,9	0,9	0,9	0,9	0,9	0,9	
24	1,1	1,0	1,0	1,0	1,0	1,0	1,0	
25	1,3	1,2	1,2	1,2	1,2	1,2	1,2	
26	1,5	1,5	1,4	1,4	1,4	1,4	1,4	
27	1,7	1,7	1,7	1,7	1,6	1,6	1,6	
28	2,0	2,0	1,9	1,9	1,9	1,8	1,8	
29	2,9	2,3	2,2	2,2	2,2	2,1	2,1	
30	3,8	3,2	3,0	2,7	2,5	2,4	2,4	
31	4,8	4,1	3,8	3,6	3,1	2,7	2,7	
32	5,7	5,1	4,8	4,5	3,9	3,4	3,0	

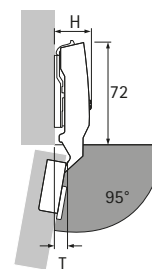
Należy uwzględnić:

Wartości z tabeli odnoszą się do drzwi z promieniem zaokrąglenia krawędzi 1 mm.

W przypadku drzwi z innym promieniem zaokrąglenia minimalna szczelina zmienia się w następujący sposób:

Promień zaokrąglenia 0 mm:
Wartość z tabeli + 0,4 mm

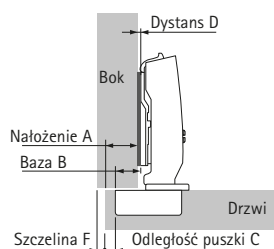
Uskoki / Głębokość zabudowy



Uskok zawiasu H / Uskok drzwi T przy dystansie D = 0 mm i odległości puszki C = 3 mm

Położenie drzwi	H mm	T mm
Drzwi nakładane	24,0	12,5
Drzwi na przegrodę środkową	28,3	22,0
Drzwi wpuszczane	35,3	29,0

Drzwi nakładane

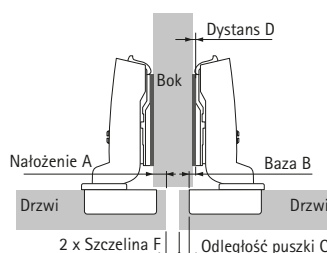


$$\text{Dystans } D = C + B - A$$

$$= \text{Odległość puszki } C + 12,5 \text{ mm} - \text{Nałożenie } A$$

Nałożenie mm	Odległość puszki C mm							
	3,0	4,0	4,5	5,0	6,0	7,0	8,0	
Dystans D mm								
10	5,5	6,5	7,0	7,5	8,5	9,5	10,5	
11	4,5	5,5	6,0	6,5	7,5	8,5	9,5	
12	3,5	4,5	5,0	5,5	6,5	7,5	8,5	
13	2,5	3,5	4,0	4,5	5,5	6,5	7,5	
14	1,5	2,5	3,0	3,5	4,5	5,5	6,5	
15	0,5	1,5	2,0	2,5	3,5	4,5	5,5	
16		0,5	1,0	1,5	2,5	3,5	4,5	
17			0,0	0,5	1,5	2,5	3,5	
18					0,5	1,5	2,5	
19						0,5	1,5	
20							0,5	

Drzwi na przegrodę środkową

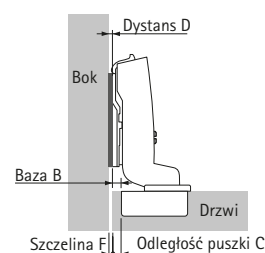


$$\text{Dystans } D = C + B - A$$

$$= \text{Odległość puszki } C + 3 \text{ mm} - \text{Nałożenie } A$$

Nałożenie mm	Odległość puszki C mm							
	3,0	4,0	4,5	5,0	6,0	7,0	8,0	
Dystans D mm								
0,5	5,5	6,5	7,0	7,5	8,5	9,5	10,5	
1,5	4,5	5,5	6,0	6,5	7,5	8,5	9,5	
2,5	3,5	4,5	5,0	5,5	6,5	7,5	8,5	
3,5	2,5	3,5	4,0	4,5	5,5	6,5	7,5	
4,5	1,5	2,5	3,0	3,5	4,5	5,5	6,5	
5,5	0,5	1,5	2,0	2,5	3,5	4,5	5,5	
6,5		0,5	1,0	1,5	2,5	3,5	4,5	
7,5			0,0	0,5	1,5	2,5	3,5	
8,5					0,5	1,5	2,5	
9,5						0,5	1,5	
10,5							0,5	

Drzwi wpuszczane



$$\text{Dystans } D = C + B + F$$

$$= \text{Odległość puszki } C - 4 \text{ mm} + \text{Szczelina } F$$

Grubość drzwi mm	Odległość puszki C mm							
	3,0	4,0	4,5	5,0	6,0	7,0	8,0	
Dystans D mm								
15	0,1	0,6	1,1	2,1	3,1	4,1		
16	0,1	0,6	1,1	2,1	3,1	4,1		
17	0,2	0,7	1,2	2,2	3,2	4,2		
18	0,2	0,7	1,2	2,2	3,2	4,2		
19	0,3	0,8	1,3	2,3	3,3	4,3		
20	0,4	0,9	1,4	2,4	3,4	4,4		
21	0,6	1,1	1,6	2,6	3,6	4,6		
22	0,7	1,2	1,7	2,7	3,7	4,7		
23	0,9	1,4	1,9	2,9	3,9	4,9		
24	0,1	1,0	1,5	2,0	3,0	4,0	5,0	
25	0,3	1,2	1,7	2,2	3,2	4,2	5,2	
26	0,5	1,5	1,9	2,4	3,4	4,4	5,4	
27	0,7	1,7	2,2	2,7	3,6	4,6	5,6	
28	1,0	2,0	2,4	2,9	3,9	4,8	5,8	
29	1,9	2,3	2,7	3,2	4,2	5,1	6,1	
30	2,8	3,2	3,5	3,7	4,5	5,4	6,4	
31	3,8	4,1	4,3	4,6	5,1	5,7	6,7	
32	4,7	5,1	5,3	5,5	5,9	6,4	7,0	

Wskazówki

- ▶ Prowadniki i akcesoria, patrz strona 40 - 45
- ▶ Przykłady zastosowania, wskazówki dotyczące obróbki, wskazówki montażowe oraz kryteria jakości, patrz strona 46 - 58

- ▶ Sensys 8631i / Sensys 8661 w kolorze czerni obsydianu, do grubych frontów
- ▶ Kąt otwarcia 95°

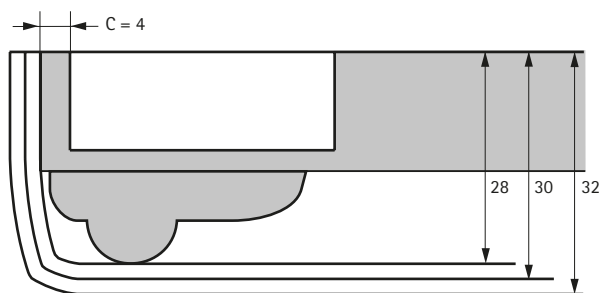
Kontury drzwi przy położeniu ze szczeliną włosową – skala 1:1

Podane w tabeli wartości szczeliny minimalnej odnoszą się do promienia zaokrąglenia krawędzi 1 mm. Wartości szczeliny będą mniejsze, jeśli krawędzie drzwi będą bardziej zaokrąglone.

Aby uzyskać efekt minimalnej szczeliny włosowej pożądany kontur drzwi musi leżeć wewnątrz szablonu. Wszystkie kontury, które wystają poza szablon odpowiednio zwiększają wymiar szczeliny.

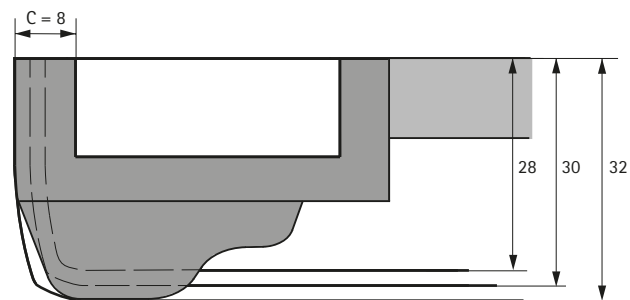


Przykład położenia drzwi ze szczeliną włosową



Przykład położenia drzwi ze szczeliną włosową

Grubość drzwi	16 mm
Grubość profilu	12 mm
Grubość całkowita	28 mm
Odległość puszek C	4 mm



Przykład położenia drzwi ze szczeliną włosową

Grubość drzwi	19 mm
Grubość profilu	13 mm
Grubość całkowita	32 mm
Odległość puszek C	8 mm

- ▶ Sensys 8646i w kolorze czerni obsydianu, do cienkich frontów
- ▶ Kąt otwarcia 110°



- ▶ Zawias automatyczny z techniką montażu na przewodnik typu clip, ze zintegrowanym cichym domykaniem
- ▶ Klasyfikacja jakości zgodnie z EN 15570, poziom 3
- ▶ Do drzwi o grubości 10 - 19 mm
- ▶ Średnica puszki 35 mm
- ▶ Głębokość puszki 7,8 mm
- ▶ Zintegrowana regulacja nałożenia + 2 mm / - 2 mm
- ▶ Zintegrowana regulacja głębokości + 3 mm / - 2 mm
- ▶ Regulacja wysokości przy pomocy przewodnika
- ▶ Wszystkie widoczne elementy w kolorze czerni obsydianu
- ▶ Ramię zawiasu: stal w kolorze czerni obsydianu
- ▶ Puszka zawiasu: stal w kolorze czerni obsydianu
- ▶ **Wskazówka:** Sposób montażu zawiasu należy dobrać odpowiednio do rodzaju i jakości materiału, z którego wykonane są drzwi oraz sprawdzić za pomocą odpowiednich testów, patrz strona 57

Sensys 8646i, kąt otwarcia 110°

Montaż puszki	Rozstaw nawierceń	Otwór mocujący \varnothing x głębokość T mm	Drzwi nakładane	Drzwi na przegrodę środkową	Drzwi wpuszczane	j.op.
Do przykręcenia TH 52 (aluminium, HPL, materiały mineralne)		-	Baza B 12,5 mm 9 091 761	Baza B 3 mm 9 091 762	Baza B -4 mm 9 091 763	50 szt.
Z zamontowanymi mufami rozporowymi TH 58 (płyta wiórowa, MDF)		\varnothing 10 x 8	9 091 793	9 091 794	9 091 795	50 szt.


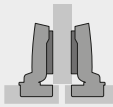

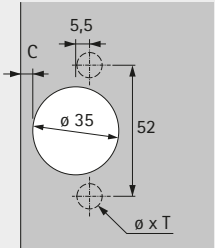
Zawias puszkowy do szybkiego montażu bez automatyki zamykania

- ▶ Sensys 8676 w kolorze czerni obsydianu, do cienkich frontów
- ▶ Kąt otwarcia 110°



- ▶ Zawias z techniką montażu na prowadnik typu clip, bez automatyki zamykania
- ▶ Do zastosowania np. w rozwiązaniach typu Push to open
- ▶ Klasyfikacja jakości zgodnie z EN 15570, poziom 3
- ▶ Do drzwi o grubości 10 - 19 mm
- ▶ Średnica puszkki 35 mm
- ▶ Głębokość puszkki 7,8 mm
- ▶ Zintegrowana regulacja nałożenia + 2 mm / - 2 mm
- ▶ Zintegrowana regulacja głębokości + 3 mm / - 2 mm
- ▶ Regulacja wysokości przy pomocy prowadnika
- ▶ Wszystkie widoczne elementy w kolorze czerni obsydianu
- ▶ Ramię zawiasu: stal w kolorze czerni obsydianu
- ▶ Puszka zawiasu: stal w kolorze czerni obsydianu
- ▶ Wskazówka: Sposób montażu zawiasu należy dobrać odpowiednio do rodzaju i jakości materiału, z którego wykonane są drzwi oraz sprawdzić za pomocą odpowiednich testów, patrz strona 57

Sensys 8676, kąt otwarcia 110°

Montaż puszkki	Rozstaw nawierceń	Otwór mocujący \varnothing x głębokość T mm	Drzwi nakładane	Drzwi na przegrodę środkową	Drzwi wpuszczane	j.op.
						
Do przykręcenia TH 52 (aluminium, HPL, materiały mineralne)		-	Baza B 12,5 mm	Baza B 3 mm	Baza B -4 mm	
Z zamontowanymi mufami rozporowymi TH 58 (płyta wiórowa, MDF)		\varnothing 10 x 8	9 091 764	9 091 765	9 091 766	50 szt.
			9 091 796	9 091 797	9 091 798	50 szt.

Zawias puszkowy do szybkiego montażu

- ▶ Sensys 8646i / Sensys 8676 w kolorze czerni obsydianu, do cienkich frontów
- ▶ Kąt otwarcia 110°

Minimalna szczelina na drzwi

Grubość drzwi mm	Odległość puszek C mm					
	3,0	4,0	4,5	5,0	6,0	7,0
10	0,1	0,1	0,1	0,1	0,1	0,1
11	0,2	0,2	0,2	0,2	0,2	0,2
12	0,4	0,4	0,4	0,4	0,4	0,4
13	0,6	0,6	0,5	0,5	0,5	0,5
14	0,8	0,8	0,7	0,7	0,7	0,7
15	1,0	1,0	1,0	1,0	0,9	0,9
16	1,3	1,3	1,3	1,2	1,2	1,2
17	1,4	1,5	1,5	1,6	1,6	1,7
18	1,8	1,8	1,9	1,9	2,0	2,0
19	2,1	2,2	2,3	2,3	2,3	2,4

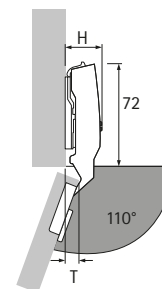
Należy uwzględnić:

Wartości z tabeli odnoszą się do drzwi z promieniem zaokrąglenia krawędzi 1 mm.

W przypadku drzwi z innym promieniem zaokrąglenia minimalna szczelina zmienia się w następujący sposób:

Promień zaokrąglenia 0 mm:
Wartość z tabeli + 0,3 mm

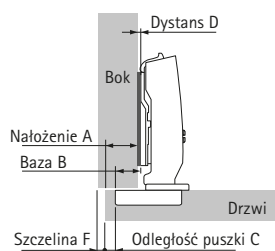
Uskoki / Głębokość zabudowy



Uskok zawiasu H / Uskok drzwi T przy dystansie D = 0 mm i odległości puszek C = 3 mm

Położenie drzwi	H mm	T mm
Drzwi nakładane	25,0	8,5
Drzwi na przegrodę środkową	31,0	18,0
Drzwi wpuszczane	38,0	25,0

Drzwi nakładane

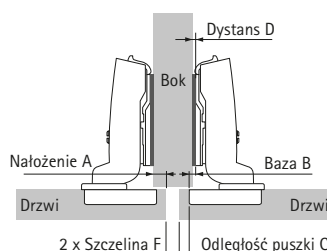


$$\text{Dystans } D = C + B - A$$

$$= \text{Odległość puszek } C + 12,5 \text{ mm} - \text{Nałożenie } A$$

Nałożenie mm	Odległość puszek C mm					
	3,0	4,0	4,5	5,0	6,0	7,0
Dystans D mm						
10	5,5	6,5	7,0	7,5	8,5	9,5
11	4,5	5,5	6,0	6,5	7,5	8,5
12	3,5	4,5	5,0	5,5	6,5	7,5
13	2,5	3,5	4,0	4,5	5,5	6,5
14	1,5	2,5	3,0	3,5	4,5	5,5
15	0,5	1,5	2,0	2,5	3,5	4,5
16		0,5	1,0	1,5	2,5	3,5
17			0,0	0,5	1,5	2,5
18					0,5	1,5
19						0,5

Drzwi na przegrodę środkową

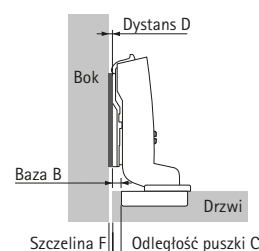


$$\text{Dystans } D = C + B - A$$

$$= \text{Odległość puszek } C + 3 \text{ mm} - \text{Nałożenie } A$$

Nałożenie mm	Odległość puszek C mm					
	3,0	4,0	4,5	5,0	6,0	7,0
Dystans D mm						
0,5	5,5	6,5	7,0	7,5	8,5	9,5
1,5	4,5	5,5	6,0	6,5	7,5	8,5
2,5	3,5	4,5	5,0	5,5	6,5	7,5
3,5	2,5	3,5	4,0	4,5	5,5	6,5
4,5	1,5	2,5	3,0	3,5	4,5	5,5
5,5	0,5	1,5	2,0	2,5	3,5	4,5
6,5		0,5	1,0	1,5	2,5	3,5
7,5			0,0	0,5	1,5	2,5
8,5					0,5	1,5
9,5						0,5

Drzwi wpuszczane



$$\text{Dystans } D = C + B + F$$

$$= \text{Odległość puszek } C - 4 \text{ mm} + \text{Szczelina } F$$

Grubość drzwi mm	Odległość puszek C mm					
	3,0	4,0	4,5	5,0	6,0	7,0
Dystans D mm						
10	0,1	0,6	1,1	2,1	3,1	
11	0,2	0,7	1,2	2,2	3,2	
12	0,4	0,9	1,4	2,4	3,3	
13	0,6	1,0	1,5	2,5	3,5	
14	0,8	1,2	1,7	2,7	3,7	
15	0,0	1,0	1,5	2,0	2,9	3,9
16	0,3	1,3	1,8	2,2	3,2	4,2
17	0,4	1,5	2,0	2,6	3,6	4,7
18	0,8	1,8	2,4	2,9	4,0	5,0
19	1,1	2,2	2,7	3,3	4,3	5,4

Wskazówki



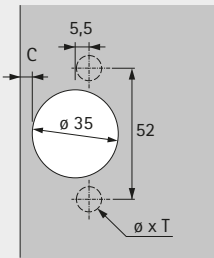
- ▶ Prowadniki i akcesoria, patrz strona 40 - 45
- ▶ Przykłady zastosowania, wskazówki dotyczące obróbki, wskazówki montażowe oraz kryteria jakości, patrz strona 46 - 58

- ▶ Sensys 8657i w kolorze czerni obsydianu, zawias z zerowym uskokiem
- ▶ Kąt otwarcia 165°



- ▶ Zawias automatyczny z techniką montażu na prowadnik typu clip, ze zintegrowanym cichym domykaniem
- ▶ Klasyfikacja jakości zgodnie z EN 15570, poziom 3
- ▶ Do drzwi o grubości 15 - 32 mm
- ▶ Średnica puszki 35 mm
- ▶ Głębokość puszki 11,6 mm
- ▶ Zintegrowana regulacja nałożenia + 2 mm / - 2 mm
- ▶ Zintegrowana regulacja głębokości + 3 mm / - 2 mm
- ▶ Regulacja wysokości przy pomocy prowadnika
- ▶ Możliwość zmniejszenia kąta otwarcia przy użyciu akcesoriów dodatkowych
- ▶ Zawias z zerowym uskokiem
- ▶ Wszystkie widoczne elementy w kolorze czerni obsydianu
- ▶ Ramię zawiasu: stal w kolorze czerni obsydianu
- ▶ Puszka zawiasu: stal w kolorze czerni obsydianu

Sensys 8657i, kąt otwarcia 165°

Montaż puszki	Rozstaw nawierceń	Otwór mocujący \varnothing x głębokość T mm	Drzwi nakładane	Drzwi na przegrodę środkową	j.op.
					
Do przykręcenia TH 52		-	9 091 767	9 091 768	50 szt.
Z zamontowanymi mufami rozporowymi TH 58		$\varnothing 10 \times 11$	9 091 789	9 091 790	50 szt.



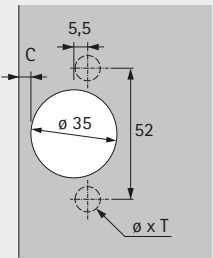
Zawias puszkowy do szybkiego montażu bez automatyki zamykania

- ▶ Sensys 8687 w kolorze czerni obsydianu, zawias z zerowym uskokiem
- ▶ Kąt otwarcia 165°



- ▶ Zawias z techniką montażu na prowadnik typu clip, bez automatyki zamykania
- ▶ Do zastosowania np. w rozwiązaniach typu Push to open
- ▶ Klasyfikacja jakości zgodnie z EN 15570, poziom 3
- ▶ Do drzwi o grubości 15 - 32 mm
- ▶ Średnica puszki 35 mm
- ▶ Głębokość puszki 11,6 mm
- ▶ Zintegrowana regulacja nałożenia + 2 mm / - 2 mm
- ▶ Zintegrowana regulacja głębokości + 3 mm / - 2 mm
- ▶ Regulacja wysokości przy pomocy prowadnika
- ▶ Możliwość zmniejszenia kąta otwarcia przy użyciu akcesoriów dodatkowych
- ▶ Zawias z zerowym uskokiem
- ▶ Wszystkie widoczne elementy w kolorze czerni obsydianu
- ▶ Ramię zawiasu: stal w kolorze czerni obsydianu
- ▶ Puszka zawiasu: stal w kolorze czerni obsydianu

Sensys 8687, kąt otwarcia 165°

Montaż puszki	Rozstaw nawierceń	Otwór mocujący \varnothing x głębokość T mm	Drzwi nakładane	Drzwi na przegrodę środkową	j.op.
					
Do przykręcenia TH 52		-	Baza B 12,5 mm	Baza B 3 mm	
Z zamontowanymi mufami rozporowymi TH 58		\varnothing 10 x 11	9 091 769	9 091 770	50 szt.
			9 091 791	9 091 792	50 szt.

Zawias puszkowy do szybkiego montażu

- ▶ Sensys 8657i / Sensys 8687 w kolorze czerni obsydianu, zawias z zerowym uskokiem
- ▶ Kąt otwarcia 165°

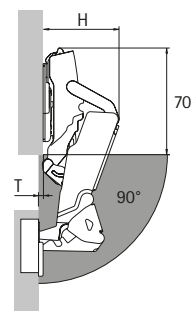
Minimalna szczelina na drzwi

Grubość drzwi mm	Odległość puszek C mm					
	3,0	4,0	4,5	5,0	6,0	7,0
15	0,0	0,0	0,0	0,0	0,0	0,0
16	0,0	0,0	0,0	0,0	0,0	0,0
17	0,0	0,0	0,0	0,0	0,0	0,0
18	0,0	0,0	0,0	0,0	0,0	0,0
19	0,0	0,0	0,0	0,0	0,0	0,0
20	0,0	0,0	0,0	0,0	0,0	0,0
21	0,0	0,0	0,0	0,0	0,0	0,0
22	0,0	0,0	0,0	0,0	0,0	0,0
23	0,0	0,0	0,0	0,0	0,0	0,0
24	0,0	0,0	0,0	0,0	0,0	0,0
25	0,0	0,0	0,0	0,0	0,0	0,0
26	0,1	0,1	0,1	0,1	0,1	0,1
27	0,1	0,1	0,1	0,1	0,1	0,1
28	0,2	0,2	0,2	0,2	0,2	0,3
29*	0,4	0,4	0,4	0,4	0,5	0,6
30**	0,7	0,7	0,8	0,8	1,0	1,1
31**	1,1	1,2	1,3	1,4	1,6	
32**	1,7	1,9	2,0	2,2		

*przy zastosowaniu ogranicznika kąta otwarcia do 120°

** przy zastosowaniu ogranicznika kąta otwarcia do 105°

Uskoki / Głębokość zabudowy

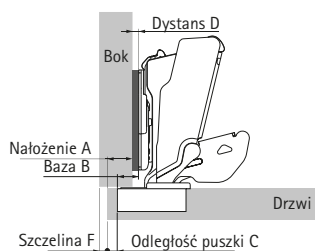


Brak uskoku T przy dystansie D = 3, wolna przestrzeń dla prowadnic.

*Zawias zamknięty: 80 mm

Położenie drzwi	H mm (max. przy 30°)	T mm (90°, D0)
Drzwi nakładane	66	-3
Drzwi na przegrodę środkową	75,5	6,5

Drzwi nakładane

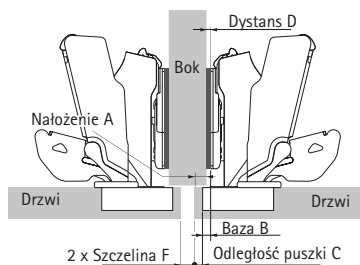


$$\text{Dystans } D = C + B - A$$

= Odległość puszek C + 12,5 mm - Nałożenie A

Nałożenie mm	Odległość puszek C mm					
	3,0	4,0	4,5	5,0	6,0	7,0
Dystans D mm						
10	5,5	6,5	7,0	7,5	8,5	9,5
11	4,5	5,5	6,0	6,5	7,5	8,5
12	3,5	4,5	5,0	5,5	6,5	7,5
13	2,5	3,5	4,0	4,5	5,5	6,5
14	1,5	2,5	3,0	3,5	4,5	5,5
15	0,5	1,5	2,0	2,5	3,5	4,5
16		0,5	1,0	1,5	2,5	3,5
17			0,0	0,5	1,5	2,5
18					0,5	1,5
19						0,5

Drzwi na przegrodę środkową



$$\text{Dystans } D = C + B - A$$

= Odległość puszek C + 3 mm - Nałożenie A

Nałożenie mm	Odległość puszek C mm					
	3,0	4,0	4,5	5,0	6,0	7,0
Dystans D mm						
- 2	8,0	9,0	9,5	10,0	11,0	12,0
- 1	7,0	8,0	8,5	9,0	10,0	11,0
0	6,0	7,0	7,5	8,0	9,0	10,0
1	5,0	6,0	6,5	7,0	8,0	9,0
2	4,0	5,0	5,5	6,0	7,0	8,0
3	3,0	4,0	4,5	5,0	6,0	7,0
4	2,0	3,0	3,5	4,0	5,0	6,0
5	1,0	2,0	2,5	3,0	4,0	5,0
6	0,0	1,0	1,5	2,0	3,0	4,0
7		0,0	0,5	1,0	2,0	3,0
8				0,0	1,0	2,0
9					0,0	1,0
10						0,0

Wskazówki

- ▶ Prowadniki i akcesoria, patrz strona 40 - 45
- ▶ Przykłady zastosowania, wskazówki dotyczące obróbki, wskazówki montażowe oraz kryteria jakości, patrz strona 46 - 58

Zawias puszkowy do szybkiego montażu ze zintegrowanym Silent System

- ▶ Sensys 8639i W30 w kolorze czerni obsydianu
- ▶ Do kąta korpusu 30°, kąt otwarcia 95°



- ▶ Zawias automatyczny z techniką montażu na prowadnik typu clip, ze zintegrowanym cichym domykaniem
- ▶ Klasyfikacja jakości zgodnie z EN 15570, poziom 3
- ▶ Do szafek narożnych, kąt korpusu 120°
- ▶ Do drzwi o grubości 15 - 28 mm
- ▶ Średnica puszki 35 mm
- ▶ Głębokość puszki 12,8 mm
- ▶ Zintegrowana regulacja nałożenia + 2 mm / - 2 mm
- ▶ Zintegrowana regulacja głębokości + 3 mm / - 2 mm
- ▶ Regulacja wysokości przy pomocy prowadnika
- ▶ Wszystkie widoczne elementy w kolorze czerni obsydianu
- ▶ Ramię zawiasu: cynkowy odlew ciśnieniowy w kolorze czerni obsydianu
- ▶ Puszka zawiasu: stal w kolorze czerni obsydianu

Sensys 8639i W30, kąt otwarcia 95°

Drzwi nakładane



Montaż puszki	Rozstaw nawierceń	Otwór mocujący \varnothing x głębokość T mm	Baza B 2 mm	j.op.
Do przykręcenia TH 52		-	9 091 745	50 szt.
Do przykręcenia TH 58		\varnothing 10 x 11	9 091 777	50 szt.


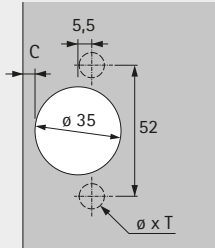
Zawias puszkowy do szybkiego montażu bez automatyki zamykania

- ▶ Sensys 8669 W30 w kolorze czerni obsydianu
- ▶ Do kąta korpusu 30°, kąt otwarcia 95°



- ▶ Zawias z techniką montażu na prowadnik typu clip, bez automatyki zamykania
- ▶ Do zastosowania np. w rozwiązaniach typu Push to open
- ▶ Klasyfikacja jakości zgodnie z EN 15570, poziom 3
- ▶ Do szafek narożnych, kąt korpusu 120°
- ▶ Do drzwi o grubości 15 - 28 mm
- ▶ Średnica puszki 35 mm
- ▶ Głębokość puszki 12,8 mm
- ▶ Zintegrowana regulacja nałożenia + 2 mm / - 2 mm
- ▶ Zintegrowana regulacja głębokości + 3 mm / - 2 mm
- ▶ Regulacja wysokości przy pomocy prowadnika
- ▶ Wszystkie widoczne elementy w kolorze czerni obsydianu
- ▶ Ramię zawiasu: cynkowy odlew ciśnieniowy w kolorze czerni obsydianu
- ▶ Puszka zawiasu: stal w kolorze czerni obsydianu

Sensys 8669 W30, kąt otwarcia 95°

Montaż puszki	Rozstaw nawierceń	Otwór mocujący \varnothing x głębokość T mm	Drzwi nakładane 	
Do przykręcenia TH 52		-	Baza B 2 mm	j.op.
Z zamontowanymi mufami rozporowymi TH 58		\varnothing 10 x 11	9 091 781	50 szt.

Zawias puszkowy do szybkiego montażu

- ▶ Sensys 8639i W30 / Sensys 8669 W30 w kolorze czerni obsydianu
- ▶ Do kąta korpusu 30°, kąt otwarcia 95°

Minimalna szczelina na drzwi

Grubość drzwi mm	Odległość puszki C mm							
	3,0	4,0	4,5	5,0	6,0	7,0	8,0	
15	0,2	0,2	0,2	0,2	0,2	0,2	0,2	
16	0,3	0,3	0,3	0,3	0,3	0,3	0,3	
17	0,4	0,4	0,4	0,4	0,4	0,4	0,4	
18	0,6	0,6	0,6	0,6	0,6	0,5	0,5	
19	0,8	0,8	0,8	0,8	0,7	0,7	0,7	
20	1,1	1,0	1,0	1,0	1,0	0,9	0,9	
21	1,4	1,3	1,3	1,3	1,2	1,2	1,2	
22	2,2	1,8	1,7	1,6	1,6	1,5	1,4	
23	3,0	2,6	2,4	2,2	2,0	1,9	1,8	
24	3,9	3,4	3,2	3,0	2,6	2,4	2,2	
25	4,8	4,2	4,0	3,8	3,4	3,0	2,8	
26	5,7	5,1	4,8	4,6	4,2	3,8	3,4	
27	6,6	6,0	5,7	5,5	5,0	4,5	4,2	
28	7,5	6,9	6,6	6,3	5,8	5,3	4,9	

Należy uwzględnić:

Wartości z tabeli odnoszą się do drzwi z promieniem zaokrąglenia krawędzi 1 mm.

W przypadku drzwi z innym promieniem zaokrąglenia minimalna szczelina zmienia się w następujący sposób:

Promień zaokrąglenia 0 mm:
Wartość z tabeli + 0,4 mm

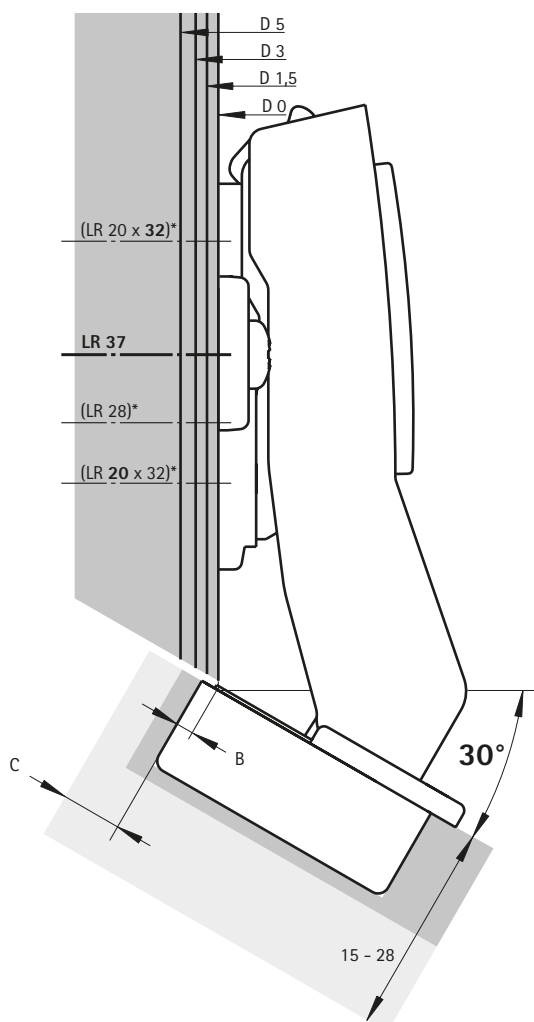
Promień zaokrąglenia 3 mm:
Wartość z tabeli - 0,6 mm

Wskazówka

Na poniższych rysunkach pokazane zostały w skali 1:1 zawiasy wraz z dystansem prowadników. Poprzez wrysowanie drzwi i boku korpusu, przy uwzględnieniu odległości puszki C (3 - 8 mm) oraz minimalnej szczeliny, można określić wymagany dystans prowadnika oraz rząd nawierceń.

Więcej informacji na temat prawidłowego wyznaczenia położenia drzwi znajdziecie Państwo w konfiguratorze zawiasów w katalogu online lub na kanale YouTube firmy Hettich.

Drzwi nakładane (B 2 mm) - skala 1:1



Wskazówki

- ▶ *Tylko dla wybranych rynków
- ▶ Prowadniki i akcesoria, patrz strona 40 - 45
- ▶ Przykłady zastosowania, wskazówki dotyczące obróbki, wskazówki montażowe oraz kryteria jakości, patrz strona 46 - 58

- ▶ Sensys 8639i W45 w kolorze czerni obsydianu
- ▶ Do kąta korpusu 45°, kąt otwarcia 95°



- ▶ Zawias automatyczny z techniką montażu na prowadnik typu clip, ze zintegrowanym cichym domykaniem
- ▶ Klasyfikacja jakości zgodnie z EN 15570, poziom 3
- ▶ Do szafek narożnych, kąt korpusu 135°
- ▶ Do drzwi o grubości 15 - 28 mm
- ▶ Średnica puszki 35 mm
- ▶ Głębokość puszki 12,8 mm
- ▶ Zintegrowana regulacja nałożenia + 2 mm / - 2 mm
- ▶ Zintegrowana regulacja głębokości + 3 mm / - 2 mm
- ▶ Regulacja wysokości przy pomocy prowadnika
- ▶ Wszystkie widoczne elementy w kolorze czerni obsydianu
- ▶ Ramię zawiasu: cynkowy odlew ciśnieniowy w kolorze czerni obsydianu
- ▶ Puszka zawiasu: stal w kolorze czerni obsydianu

Sensys 8639i W45, kąt otwarcia 95°

Drzwi nakładane



Montaż puszki	Rozstaw nawierceń	Otwór mocujący \varnothing x głębokość T mm	Drzwi nakładane		j.op.
			Baza B 9 mm	Baza B -2 mm	
Do przykręcenia TH 52		-	9 091 746	9 091 747	50 szt.
Z zamontowanymi mufami rozporowymi TH 58		$\varnothing 10 \times 11$	9 091 778	9 091 779	50 szt.

Zawias puszkowy do szybkiego montażu bez automatyki zamykania

- ▶ Sensys 8669 W45 w kolorze czerni obsydianu
- ▶ Do kąta korpusu 45°, kąt otwarcia 95°



- ▶ Zawias z techniką montażu na prowadnik typu clip, bez automatyki zamykania
- ▶ Do zastosowania np. w rozwiązaniach typu Push to open
- ▶ Klasyfikacja jakości zgodnie z EN 15570, poziom 3
- ▶ Do szafek narożnych, kąt korpusu 135°
- ▶ Do drzwi o grubości 15 - 28 mm
- ▶ Średnica puszki 35 mm
- ▶ Głębokość puszki 12,8 mm
- ▶ Zintegrowana regulacja nałożenia + 2 mm / - 2 mm
- ▶ Zintegrowana regulacja głębokości + 3 mm / - 2 mm
- ▶ Regulacja wysokości przy pomocy prowadnika
- ▶ Wszystkie widoczne elementy w kolorze czerni obsydianu
- ▶ Ramię zawiasu: cynkowy odlew ciśnieniowy w kolorze czerni obsydianu
- ▶ Puszka zawiasu: stal w kolorze czerni obsydianu

Sensys 8669 W45, kąt otwarcia 95°

Montaż puszki	Rozstaw nawierceń	Otwór mocujący \varnothing x głębokość T mm	Drzwi nakładane		
			Baza B 9 mm	Baza B -2 mm	j.op.
Do przykręcenia TH 52		-	9 091 750	9 091 751	50 szt.
Z zamontowanymi mufami rozporowymi TH 58		\varnothing 10 x 11	9 091 782	9 091 783	50 szt.

- ▶ Sensys 8639i W45 / Sensys 8669 W45 w kolorze czerni obsydianu
- ▶ Do kąta korpusu 45°, kąt otwarcia 95°

Minimalna szczelina na drzwi

Grubość drzwi mm	Odległość puszkki C mm							
	3,0	4,0	4,5	5,0	6,0	7,0	8,0	
15	0,2	0,2	0,2	0,2	0,2	0,2	0,2	
16	0,3	0,3	0,3	0,3	0,3	0,3	0,3	
17	0,4	0,4	0,4	0,4	0,4	0,4	0,4	
18	0,6	0,6	0,6	0,6	0,6	0,5	0,5	
19	0,8	0,8	0,8	0,8	0,7	0,7	0,7	
20	1,1	1,0	1,0	1,0	1,0	0,9	0,9	
21	1,4	1,3	1,3	1,3	1,2	1,2	1,2	
22	2,2	1,8	1,7	1,6	1,6	1,5	1,4	
23	3,0	2,6	2,4	2,2	2,0	1,9	1,8	
24	3,9	3,4	3,2	3,0	2,6	2,4	2,2	
25	4,8	4,2	4,0	3,8	3,4	3,0	2,8	
26	5,7	5,1	4,8	4,6	4,2	3,8	3,4	
27	6,6	6,0	5,7	5,5	5,0	4,5	4,2	
28	7,5	6,9	6,6	6,3	5,8	5,3	4,9	

Należy uwzględnić:

Wartości z tabeli odnoszą się do drzwi z promieniem zaokrąglenia krawędzi 1 mm.

W przypadku drzwi z innym promieniem zaokrąglenia minimalna szczelina zmienia się w następujący sposób:

Promień zaokrąglenia 0 mm:
Wartość z tabeli + 0,4 mm

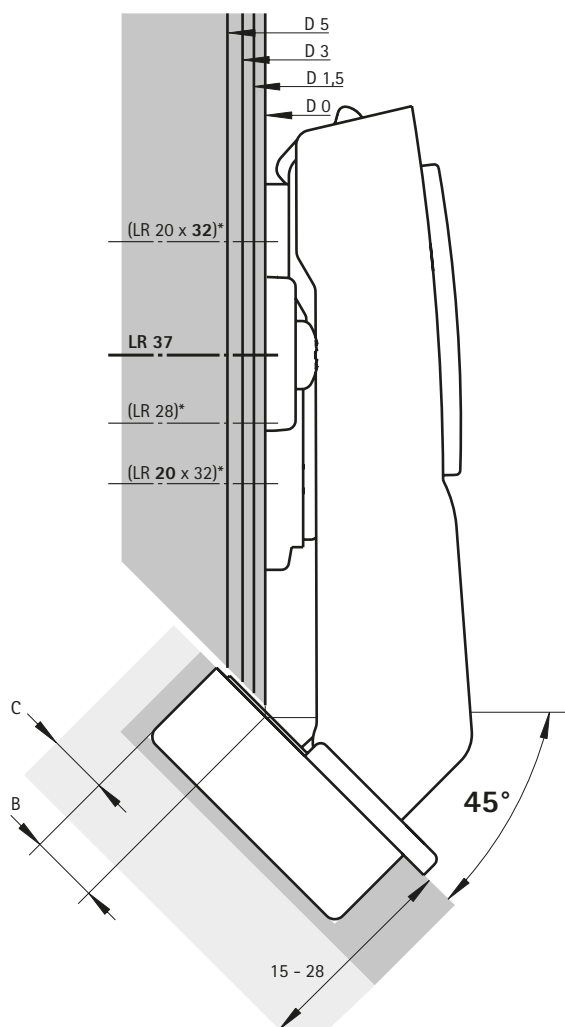
Promień zaokrąglenia 3 mm:
Wartość z tabeli - 0,6 mm

Wskazówka

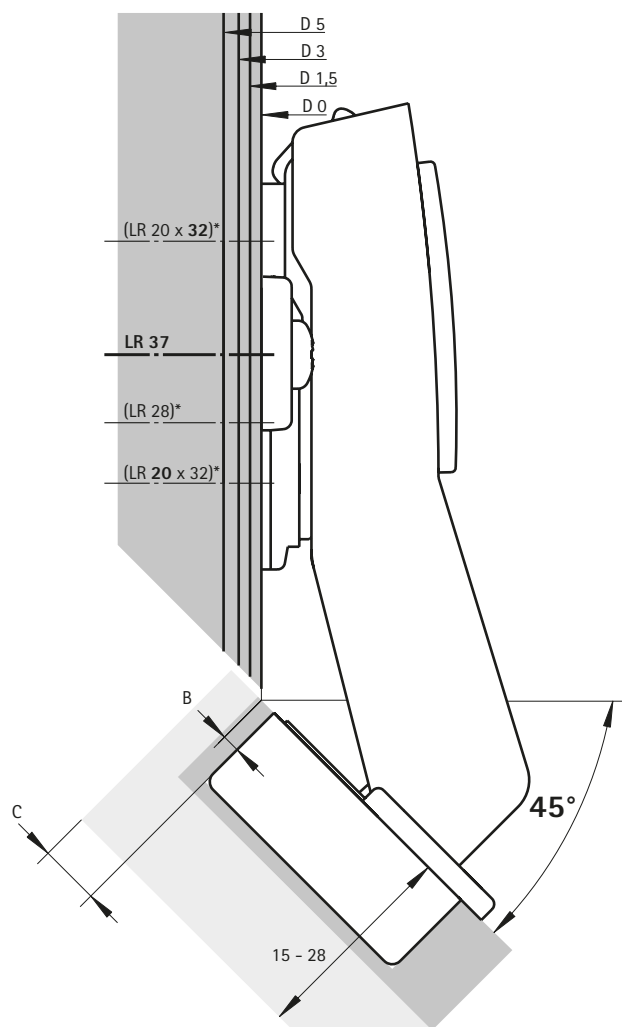
Na poniższych rysunkach pokazane zostały w skali 1:1 zawiasy wraz z dystansem prowadników. Poprzez wrysowanie drzwi i boku korpusu, przy uwzględnieniu odległości puszkki C (3 - 8 mm) oraz minimalnej szczeliny, można określić wymagany dystans prowadnika oraz rząd nawierceń.

Więcej informacji na temat prawidłowego wyznaczania położenia drzwi znajdziecie Państwo w konfiguratorze zawiasów w katalogu online lub na kanale YouTube firmy Hettich.

Drzwi nakładane (B 9 mm) - skala 1:1



Drzwi nakładane (B -2 mm) - skala 1:1



Wskazówki

- ▶ *Tylko dla wybranych rynków
- ▶ Prowadniki i akcesoria, patrz strona 40 - 45
- ▶ Przykłady zastosowania, wskazówki dotyczące obróbki, wskazówki montażowe oraz kryteria jakości, patrz strona 46 - 58

- ▶ Sensys 8639i W90 w kolorze czerni obsydianu
- ▶ Do kąta korpusu 90°, kąt otwarcia 95°



- ▶ Zawias automatyczny z techniką montażu na prowadnik typu clip, ze zintegrowanym cichym domykaniem
- ▶ Klasyfikacja jakości zgodnie z EN 15570, poziom 2
- ▶ Do szafek narożnych
- ▶ Do drzwi o grubości 15 - 28 mm
- ▶ Średnica puszki 35 mm
- ▶ Głębokość puszki 12,8 mm
- ▶ Zintegrowana regulacja uskołu drzwi + 1 mm / - 2 mm
- ▶ Zintegrowana regulacja szczeliny + 3 mm / - 2 mm
- ▶ Regulacja wysokości przy pomocy prowadnika
- ▶ Wszystkie widoczne elementy w kolorze czerni obsydianu
- ▶ Ramię zawiasu: cynkowy odlew ciśnieniowy w kolorze czerni obsydianu
- ▶ Puszka zawiasu: stal w kolorze czerni obsydianu

Sensys 8639i W90, kąt otwarcia 95°

Drzwi wpuszczane



Montaż puszki	Rozstaw nawierceń	Otwór mocujący \varnothing x głębokość T mm	Baza B 4 mm	j.op.
Do przykręcenia TH 52		-	9 091 748	50 szt.
Z zamontowanymi mufami rozporowymi TH 58		$\varnothing 10 \times 11$	9 091 780	50 szt.


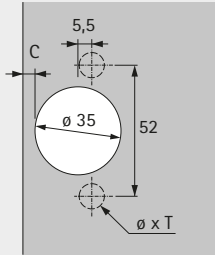
Zawias puszkowy do szybkiego montażu bez automatyki zamykania

- ▶ Sensys 8669 W90 w kolorze czerni obsydianu
- ▶ Do kąta korpusu 90°, kąt otwarcia 95°



- ▶ Zawias z techniką montażu na prowadnik typu clip, bez automatyki zamykania
- ▶ Do zastosowania np. w rozwiązaniach typu Push to open
- ▶ Klasyfikacja jakości zgodnie z EN 15570, poziom 2
- ▶ Do szafek narożnych
- ▶ Do drzwi o grubości 15 - 28 mm
- ▶ Średnica puszki 35 mm
- ▶ Głębokość puszki 12,8 mm
- ▶ Zintegrowana regulacja uskuoku drzwi + 1 mm / - 2 mm
- ▶ Zintegrowana regulacja szczeliny + 3 mm / - 2 mm
- ▶ Regulacja wysokości przy pomocy prowadnika
- ▶ Wszystkie widoczne elementy w kolorze czerni obsydianu
- ▶ Ramię zawiasu: cynkowy odlew ciśnieniowy w kolorze czerni obsydianu
- ▶ Puszka zawiasu: stal w kolorze czerni obsydianu

Sensys 8669 W90, kąt otwarcia 95°

Montaż puszki	Rozstaw nawierceń	Otwór mocujący \varnothing x głębokość T mm	Drzwi wpuszczane 	
Do przykręcenia TH 52		-	Baza B 4 mm	j.op.
Z zamontowanymi mufami rozporowymi TH 58		\varnothing 10 x 11	9 091 752	50 szt.
			9 091 784	50 szt.

- ▶ Sensys 8639i W90 / Sensys 8669 W90 w kolorze czerni obsydianu
- ▶ Do kąta korpusu 90°, kąt otwarcia 95°

Minimalna szczelina na drzwi

Grubość drzwi mm	Odległość puszek C mm					
	3,0	4,0	4,5	5,0	6,0	7,0
15	0,2	0,2	0,2	0,2	0,2	0,2
16	0,3	0,3	0,3	0,3	0,3	0,3
17	0,4	0,4	0,4	0,4	0,4	0,4
18	0,6	0,6	0,6	0,6	0,6	0,5
19	0,8	0,8	0,8	0,8	0,7	0,7
20	1,1	1,0	1,0	1,0	1,0	0,9
21	1,4	1,3	1,3	1,3	1,2	1,2
22	2,2	1,8	1,7	1,6	1,6	1,5
23	3,0	2,6	2,4	2,2	2,0	1,9
24	3,9	3,4	3,2	3,0	2,6	2,4
25	4,8	4,2	4,0	3,8	3,4	3,0
26	5,7	5,1	4,8	4,6	4,2	3,8
27	6,6	6,0	5,7	5,5	5,0	4,5
28	7,5	6,9	6,6	6,3	5,8	5,3

Należy uwzględnić:

Wartości z tabeli odnoszą się do drzwi z promieniem zaokrąglenia krawędzi 1 mm.

W przypadku drzwi z innym promieniem zaokrąglenia minimalna szczelina zmienia się w następujący sposób:

Promień zaokrąglenia 0 mm:
Wartość z tabeli + 0,4 mm

Promień zaokrąglenia 3 mm:
Wartość z tabeli - 0,6 mm

Wskazówka

Określenie dystansu prowadnika D i zastosowanej odległości rzędu nawierceń X:

W zależności od założonego uskoku drzwi, odległości puszek C (3 - 7 mm) i szczeliny F wymiary należy odczytać z zamieszczonego poniżej rysunku lub tabeli. Podane wartości odległości rzędu nawierceń X odnoszą się do zastosowania prowadnika krzyżowego dla rzędu nawierceń 37.

W przypadku zastosowania innych prowadników należy odpowiednio dopasować odległość rzędu nawierceń X.
- LR 28: X - 9 mm

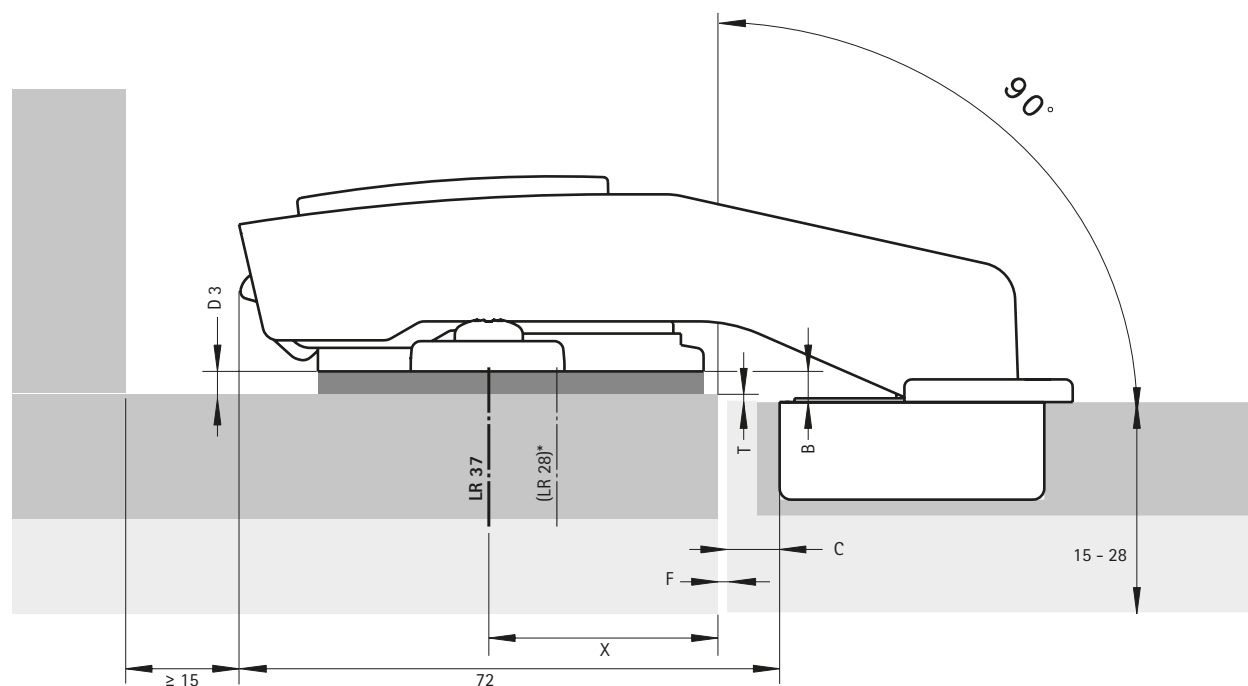
Zalecany uskok drzwi wynosi 1 mm. Późniejsze korekty uskoku drzwi są możliwe przy pomocy śruby regulacyjnej.

Określenie odległości rzędu nawierceń X mm przy zastosowaniu prowadnika dla rzędu nawierceń 37

Szczelina mm	Odległość puszek C mm							
	3,0	3,5	4,0	4,5	5,0	5,5	6,0	7,0
0,5	35,0	34,5	34,0	33,5	33,0	32,5	32,0	31,0
1,5	34,0	33,5	33,0	32,5	32,0	31,5	31,0	30,0
2,5	33,0	32,5	32,0	31,5	31,0	30,5	30,0	29,0
3,5	32,0	31,5	31,0	30,5	30,0	29,5	29,0	28,0
4,5	31,0	30,5	30,0	29,5	29,0	28,5	28,0	27,0
5,5	30,0	29,5	29,0	28,5	28,0	27,5	27,0	26,0
6,5	29,0	28,5	28,0	27,5	27,0	26,5	26,0	25,0
7,5	28,0	27,5	27,0	26,5	26,0	25,5	25,0	24,0

Drzwi wpuszczane (B 4 mm) - skala 1:1

Dystans D = 4 mm - Uskok drzwi (zalecany uskok drzwi wynosi 1 mm)



Wskazówki

- ▶ *Tylko dla wybranych rynków
- ▶ Prowadniki i akcesoria, patrz strona 40 - 45
- ▶ Przykłady zastosowania, wskazówki dotyczące obróbki, wskazówki montażowe oraz kryteria jakości, patrz strona 46 - 58

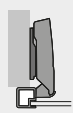
Zawias puszkowy do szybkiego montażu ze zintegrowanym Silent System

- ▶ Sensys 8638i w kolorze czerni obsydianu, do frontów z ramką aluminiową
- ▶ Kąt otwarcia 95°



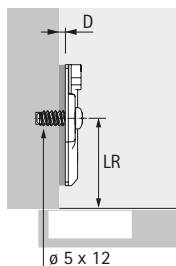
- ▶ Zawias automatyczny z techniką montażu na prowadnik typu clip, ze zintegrowanym cichym domykaniem
- ▶ Klasyfikacja jakości zgodnie z EN 15570, poziom 3
- ▶ Do ramek aluminiowych z profili o szerokości 19 mm
- ▶ Zintegrowana regulacja nałożenia + 2 mm / - 2 mm
- ▶ Zintegrowana regulacja głębokości + 3 mm / - 2 mm
- ▶ Regulacja wysokości przy pomocy prowadnika
- ▶ Wszystkie widoczne elementy w kolorze czerni obsydianu
- ▶ Ramię zawiasu: stal w kolorze czerni obsydianu
- ▶ Puszka zawiasu: cynkowy odlew ciśnieniowy w kolorze czerni obsydianu
- ▶ Zawiera 2 wkręty mocujące

Sensys 8638i, kąt otwarcia 95°

		Drzwi nakładane	
			
Montaż puszki	Otwór mocujący \varnothing x głębokość T mm	Baza B 12,5 mm	j.op.
Do przykręcania TA 32	-	9 091 744	50 szt.

- ▶ Prowadniki System 8099 z regulacją wysokości poprzez owalne otwory
- ▶ Do zawiasów Sensys w kolorze czerni obsydianu

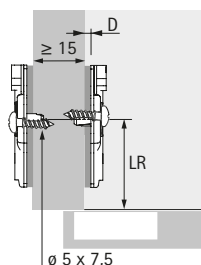
Prowadnik krzyżakowy z zamontowanymi eurowkrętami



- ▶ Do nawierceń $\varnothing 5 \times 12$ mm
- ▶ Klasyfikacja jakości zgodnie z EN 15570, poziom 3
- ▶ Odległość otworów 32 mm
- ▶ Regulacja wysokości poprzez owalne otwory ± 3 mm
- ▶ Stal w kolorze czerni obsydianu

Odległość rzędu nawierceń LR mm	Art. nr / Dystans D mm				j.op.
	0,0	1,5	3,0	5,0	
37	9 091 799	9 091 800	9 091 801	9 091 802	50 szt.

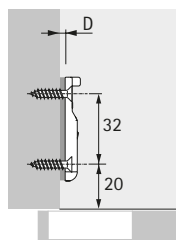
Opatentowany prowadnik "Hettich Direkt" z kołkami naprowadzającymi i wkrętami specjalnymi



- ▶ Do nawierceń $\varnothing 5 \times 7,5$ mm
- ▶ Klasyfikacja jakości zgodnie z EN 15570, poziom 2
- ▶ Odległość otworów 32 mm
- ▶ Do drzwi na przegrodę środkową dla grubości ścianek bocznych od 15 mm
- ▶ Regulacja wysokości poprzez owalne otwory ± 2 mm
- ▶ Stal w kolorze czerni obsydianu

Odległość rzędu nawierceń LR mm	Art. nr / Dystans D mm				j.op.
	0,0	1,5	3,0	5,0	
37	9 091 807	9 091 808	9 091 809	9 091 810	50 szt.

Prowadnik liniowy do przykręcania



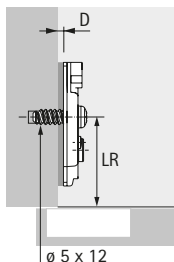
- ▶ Do wkrętów z łbem wpuszczanym $\varnothing 3,5 \times 16$ mm
- ▶ Klasyfikacja jakości zgodnie z EN 15570, poziom 3
- ▶ Regulacja wysokości poprzez owalne otwory $\pm 1,6$ mm
- ▶ Cynkowy odlew ciśnieniowy w kolorze czerni obsydianu

Odległość rzędu nawierceń LR mm	Art. nr / Dystans D mm		j.op.
	0,5	3,0	
20	9 091 815	9 091 816	50 szt.

Zawias puszkowy do szybkiego montażu

- ▶ Prowadniki System 8099 z mimośrodową regulacją wysokości
- ▶ Do zawiasów Sensys w kolorze czerni obsydianu

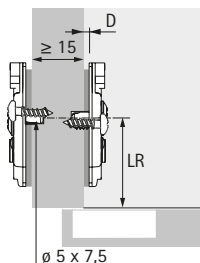
Prowadnik krzyżakowy z zamontowanymi eurowkrętami



- ▶ Do nawierceń $\varnothing 5 \times 12$ mm
- ▶ Klasyfikacja jakości zgodnie z EN 15570, poziom 3
- ▶ Odległość otworów 32 mm
- ▶ Mimośrodowa regulacja wysokości ± 2 mm
- ▶ Stal w kolorze czerni obsydianu

Odległość rzędu nawierceń LR mm	Art. nr / Dystans D mm				j.op.
	0,0	1,5	3,0	5,0	
37	9 091 803	9 091 804	9 091 805	9 091 806	50 szt.

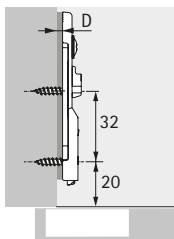
Opatentowany prowadnik "Hettich Direkt" z kołkami naprowadzającymi i wkrętami specjalnymi



- ▶ Do nawierceń $\varnothing 5 \times 7,5$ mm
- ▶ Klasyfikacja jakości zgodnie z EN 15570, poziom 2
- ▶ Odległość otworów 32 mm
- ▶ Do drzwi na przegrodę środkową dla grubości ścianek bocznych od 15 mm
- ▶ Mimośrodowa regulacja wysokości ± 2 mm
- ▶ Stal w kolorze czerni obsydianu

Odległość rzędu nawierceń LR mm	Art. nr / Dystans D mm				j.op.
	0,0	1,5	3,0	5,0	
37	9 091 811	9 091 812	9 091 813	9 091 814	50 szt.

Prowadnik liniowy do przykręcania



- ▶ Do wkrętów z łbem wpuszczanym $\varnothing 3,5 \times 16$ mm
- ▶ Klasyfikacja jakości zgodnie z EN 15570, poziom 3
- ▶ Mimośrodowa regulacja wysokości ± 2 mm
- ▶ Stal w kolorze czerni obsydianu

Odległość rzędu nawierceń LR mm	Art. nr / Dystans D mm			j.op.
	1,5	3,0	5,0	
20	9 091 817	9 091 818	9 091 819	50 szt.

Zawias puszkowy do szybkiego montażu

- ▶ Akcesoria
- ▶ Do zawiasów Sensys

Zaślepka na ramię zawiasu Sensys



- ▶ Do zastosowania z zawiasami Sensys za wyjątkiem 8657i / 8657 / 8687
- ▶ Zaślepki z wytłoczonym, indywidualnym logo dostępne tylko na specjalne zapytanie
- ▶ Stal w kolorze czerni obsydianu

Wariant	Art. nr	j.op.
Bez logo	9 091 820	50 szt.
Z wytłoczonym z logo Hettich	9 091 821	50 szt.

Zaślepka do zawiasu Sensys 165° z zerowym uskokiem



- ▶ Do zastosowania z zawiasami Sensys 8657i, 8657, 8687
- ▶ Zaślepki z indywidualnym nadrukiem dostępne tylko na specjalne zapytanie
- ▶ Tworzywo sztuczne, kolor antracytowy

Wariant	Art. nr	j.op.
Bez logo	9 099 870	50 szt.
Z nadrukowanym logo Hettich	9 099 871	50 szt.

Zaślepka do puszkki zawiasu Sensys



- ▶ Do zastosowania z zawiasami z puszką o wyglądzie Sensys
- ▶ Stal w kolorze czerni obsydianu

Wariant	Art. nr	j.op.
Do puszkki TH / TS	9 091 822	50 szt.

Amortyzator otwierania do zawiasu Sensys 165° z zerowym uskokiem



- ▶ Do zastosowania z zawiasem Sensys 8657i
- ▶ Nie można łączyć z ogranicznikiem kąta otwarcia
- ▶ Tworzywo sztuczne, kolor antracytowy

Położenie drzwi	Art. nr	j.op.
Drzwi nakładane	9 100 037	50 szt.
Drzwi na przegrodę środkową	9 100 116	50 szt.

Ogranicznik kąta otwarcia do zawiasu Sensys 8645i



- ▶ Do zmniejszenia kąta otwarcia drzwi, które sąsiadują z innymi elementami konstrukcyjnymi
- ▶ Eliminuje ryzyko uszkodzenia frontu
- ▶ Możliwość zastosowania w zawiasach bez amortyzacji / bez automatyki zamykania
- ▶ Tworzywo sztuczne, kolor biały
- ▶ Wskazówki montażowe, patrz informacje techniczne

Wariant	Art. nr	j.op.
Ograniczenie ze 110° do 85°	9 072 540	50 szt.

Zawias puszkowy do szybkiego montażu

- ▶ Akcesoria
- ▶ Do zawiasów Sensys

Ogranicznik kąta otwarcia do zawiasu Sensys 8646i



- ▶ Do zmniejszenia kąta otwarcia drzwi, które sąsiadują z innymi elementami konstrukcyjnymi
- ▶ Eliminuje ryzyko uszkodzenia frontu
- ▶ Możliwość zastosowania w zawiasach bez amortyzacji / bez automatyki zamykania
- ▶ Tworzywo sztuczne, kolor antracytowy
- ▶ Wskazówki montażowe, patrz informacje techniczne

Wariant	Art. nr	j.op.
Ograniczenie ze 110° do 85°	9 076 440	50 szt.

Ogranicznik kąta otwarcia do zawiasu Sensys 8639i W



- ▶ Do zmniejszenia kąta otwarcia drzwi, które sąsiadują z innymi elementami konstrukcyjnymi
- ▶ Eliminuje ryzyko uszkodzenia frontu
- ▶ Możliwość zastosowania w zawiasach bez amortyzacji / bez automatyki zamykania
- ▶ Tworzywo sztuczne, kolor czarny
- ▶ Wskazówki montażowe, patrz informacje techniczne

Wariant	Art. nr	j.op.
Ograniczenie z 95° do 85°	9 072 541	50 szt.

Ogranicznik kąta otwarcia do zawiasu Sensys 8638i



- ▶ Do zmniejszenia kąta otwarcia drzwi, które sąsiadują z innymi elementami konstrukcyjnymi
- ▶ Eliminuje ryzyko uszkodzenia frontu
- ▶ Możliwość zastosowania w zawiasach bez amortyzacji / bez automatyki zamykania
- ▶ Tworzywo sztuczne, kolor czarny
- ▶ Wskazówki montażowe, patrz informacje techniczne

Wariant	Art. nr	j.op.
Ograniczenie z 95° do 85°	9 072 542	50 szt.

Ogranicznik kąta otwarcia do zawiasu Sensys 8657i



- ▶ Do zmniejszenia kąta otwarcia drzwi, które sąsiadują z innymi elementami konstrukcyjnymi
- ▶ Eliminuje ryzyko uszkodzenia frontu
- ▶ Możliwość zastosowania w zawiasach bez amortyzacji / bez automatyki zamykania
- ▶ Tworzywo sztuczne, kolor antracytowy
- ▶ Wskazówki montażowe, patrz informacje techniczne

Wariant	Art. nr	j.op.
Ograniczenie ze 165° do 105° lub 120°	9 090 756	50 szt.

Zawias puszkowy do szybkiego montażu

- ▶ Akcesoria
- ▶ Do zawiasów Sensys

Ogranicznik kąta otwarcia do zawiasu Sensys 8657i



- ▶ Do zmniejszenia kąta otwarcia drzwi, które sąsiadują z innymi elementami konstrukcyjnymi
- ▶ Eliminuje ryzyko uszkodzenia frontu
- ▶ Możliwość zastosowania w zawiasach bez amortyzacji / bez automatyki zamykania
- ▶ Tworzywo sztuczne, kolor antracytowy
- ▶ Wskazówki montażowe, patrz informacje techniczne

Wariant	Art. nr	j.op.
Ograniczenie ze 165° do 90° lub 135°	9 090 864	50 szt.

Ogranicznik kąta otwarcia do zawiasu Sensys 8631i



- ▶ Do zmniejszenia kąta otwarcia drzwi, które sąsiadują z innymi elementami konstrukcyjnymi
- ▶ Eliminuje ryzyko uszkodzenia frontu
- ▶ Możliwość zastosowania w zawiasach bez amortyzacji / bez automatyki zamykania
- ▶ Stal
- ▶ Wskazówki montażowe, patrz informacje techniczne

Wariant	Art. nr	j.op.
Ograniczenie z 95° do 85°	9 103 006	50 szt.

Pomoc montażowa do ogranicznika kąta otwarcia



- ▶ Do zastosowania z następującymi ogranicznikami kąta otwarcia
 - Art. nr 9 072 540 do zawiasów Sensys 8645i / 8645 / 8675
 - Art. nr 9 072 541 do zawiasów Sensys 8639i W / 8639 W / 8669 W

Art. nr	j.op.
9 081 657	100 szt.

Wkręt mocujący



- ▶ Samogwintujący wkręt z łbem stożkowym płaskim
- ▶ Do zastosowania z zawiasami do przykręcania w połączeniu z frontami wykonanymi z twardych materiałów mineralnych, płyt HPL, itp.
- ▶ Nie nadaje się do stosowania w materiałach drewnopochodnych
- ▶ Stal niklowana

Wariant	Art. nr	j.op.
Do nawierceń \varnothing 3,6 x 8 mm	9 217 435	100 szt.
Do nawierceń \varnothing 5 x 8 mm	9 238 321	100 szt.

Ozdobny adapter do Push to open w kolorze czerni obsydianu



Zestaw składa się z:

- ▶ 25 szt. obudów mocujących
- ▶ 25 szt. ozdobnych adapterów

- ▶ Kompletny asortyment znajdziecie Państwo na stronie:
<https://www.hettich.com/short/f17ca8>

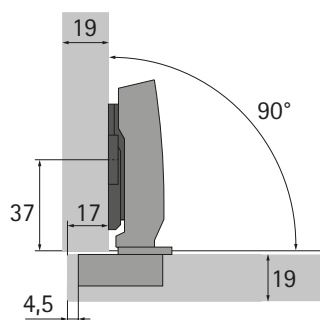
Art. nr	j.op.
9 089 566	1 kpl.



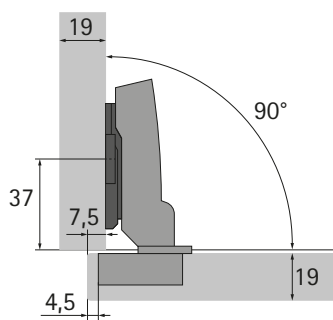
Wymagania stawiane technice: działać perfekcyjnie bez rzucania się w oczy, nie zakłócać designu mebli, lecz dyskretnie i harmonijnie się z nim łączyć.

- ▶ Przykłady zastosowania
- ▶ Do zawiasów Sensys

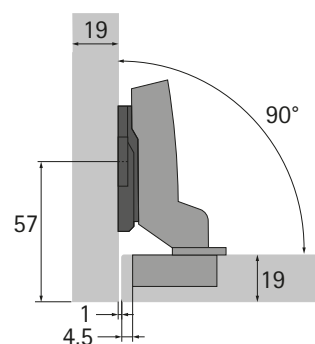
Przykłady zastosowania



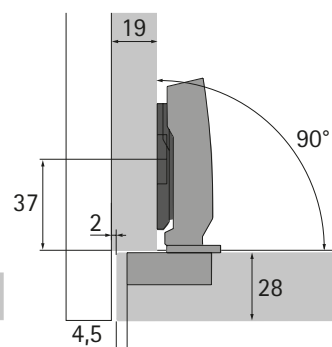
Sensys 8645i B12,5
Do drzwi nakładanych
Dystans prowadnika = 0 mm



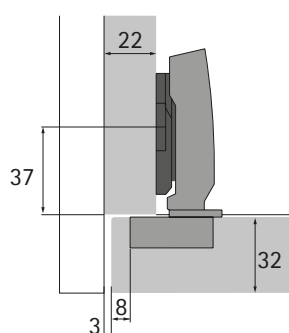
Sensys 8645i B3
Do drzwi na przegrodę środkową
Dystans prowadnika = 0 mm



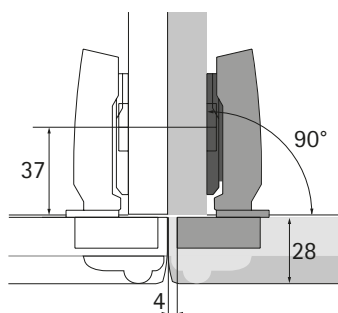
Sensys 8645i B-4
Do drzwi wpuszczanych
Dystans prowadnika = 1,5 mm



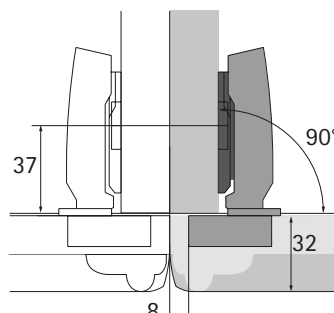
Sensys 8631i B12,5
dla wąskich szczelin przy
grubych drzwiach
Do drzwi nakładanych
Dystans prowadnika = 0 mm



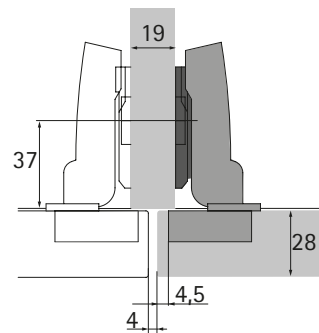
Sensys 8631i B12,5
dla wąskich szczelin przy
grubych drzwiach
Do drzwi nakładanych
Dystans prowadnika = 1,5 mm



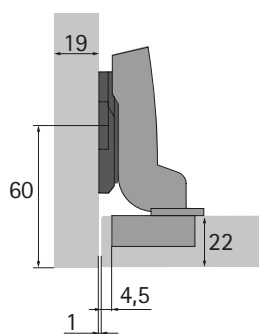
Sensys 8631i B12,5
Grube drzwi ze szczeliną włosową
Do drzwi nakładanych
Dystans prowadnika = 0 mm



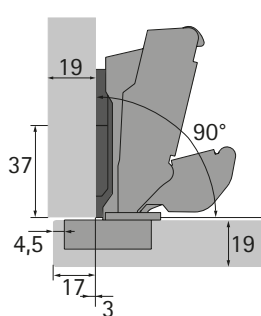
Sensys 8631i B12,5
Grube drzwi ze szczeliną włosową
Do drzwi nakładanych
Dystans prowadnika = 0 mm



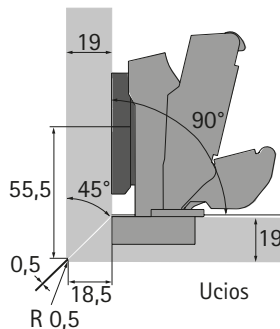
Sensys 8631i B3
dla wąskich szczelin przy
grubych drzwiach
Do drzwi na przegrodę środkową
Dystans prowadnika = 0 mm



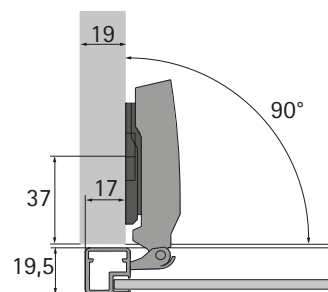
Sensys 8631i B-4
Zawias do grubych drzwi
Do drzwi wpuszczanych
Dystans prowadnika = 1,5 mm



Sensys 8657i B12,5
Zawias z zerowym uskokiem
Do drzwi nakładanych
Dystans prowadnika = 0 mm



Sensys 8657i B3
Zawias z zerowym uskokiem
Do drzwi nakładanych
Dystans prowadnika = 3 mm

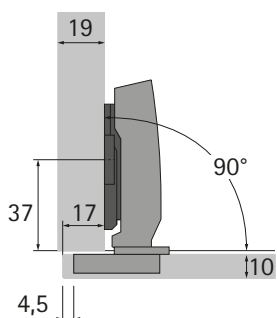


Sensys 8638i B12,5
Zawias do drzwi z ramką
aluminium
Do drzwi nakładanych
Dystans prowadnika = 0 mm

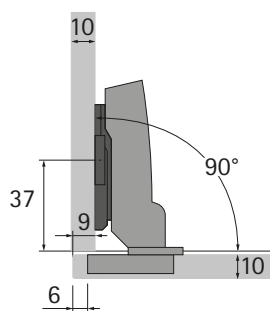
Informacje techniczne

- ▶ Przykłady zastosowania
- ▶ Dla zawiasów Sensys

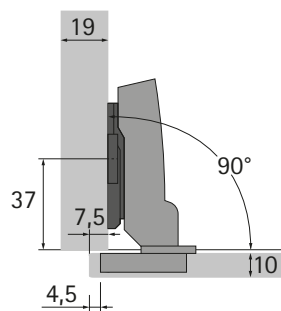
Przykłady zastosowania



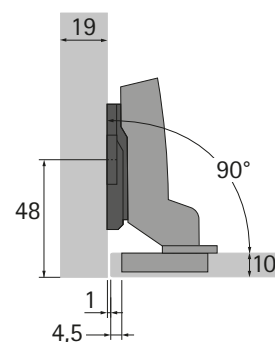
Sensys 8646i B12,5
Zawias do cienkich frontów
Do drzwi nakładanych
Dystans prowadnika = 0 mm



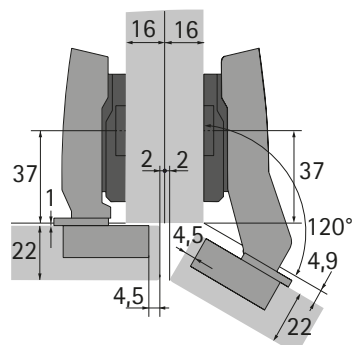
Sensys 8646i B3
Zawias do cienkich frontów
Do drzwi nakładanych
Dystans prowadnika = 0 mm



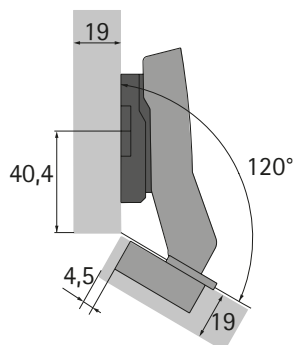
Sensys 8646i B3
Zawias do cienkich frontów
Do drzwi na przegrodę środkową
Dystans prowadnika = 0 mm



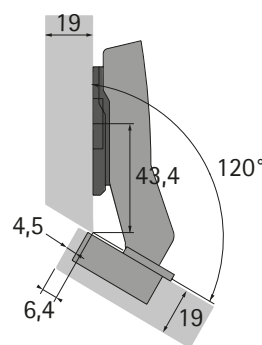
Sensys 8646i B-4
Zawias do cienkich frontów
Do drzwi wpuszczanych
Dystans prowadnika = 1,5 mm



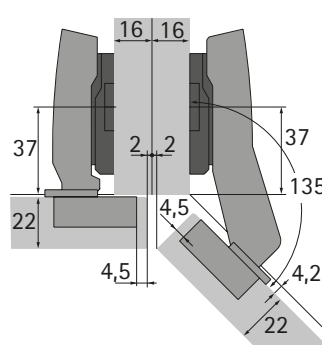
Sensys 8639i W30 B2
Sensys 8645i B12,5
Do drzwi nakładanych
Dystans prowadnika = 3 mm



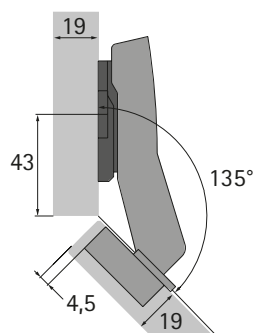
Sensys 8639i W30 B2
Do drzwi nakładanych
Dystans prowadnika = 5 mm



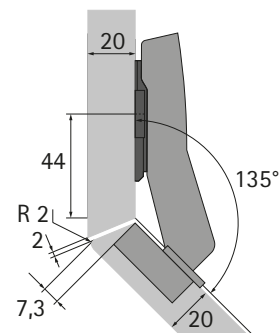
Sensys 8639i W30 B2
Do drzwi nakładanych
Dystans prowadnika = 0 mm



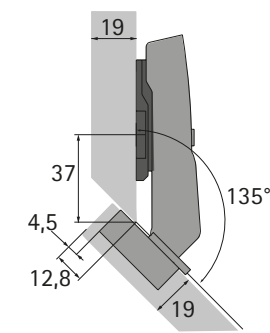
Sensys 8639i W45 B-2
Sensys 8645i B12,5
Do drzwi nakładanych
Dystans prowadnika = 3 mm



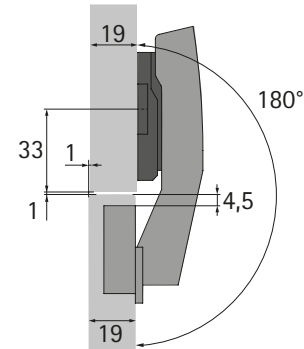
Sensys 8639i W45 B-2
Do drzwi nakładanych
Dystans prowadnika = 1,5 mm



Sensys 8639i W45 B-2
Do drzwi nakładanych
Dystans prowadnika = 0 mm



Sensys 8639i W45 B9
Do drzwi nakładanych
Dystans prowadnika = 0 mm

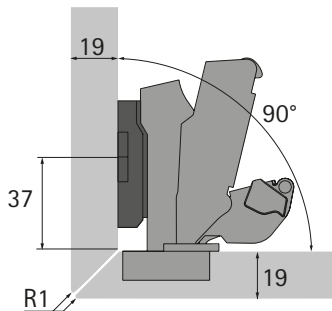


Sensys 8639i W90 B4
Do drzwi wpuszczanych
Dystans prowadnika = 3 mm

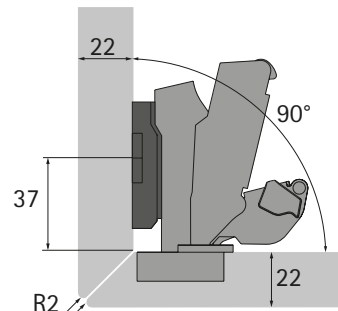
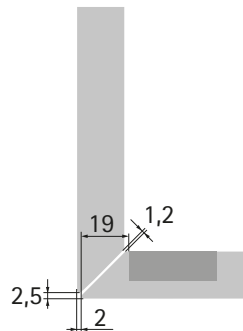
Informacje techniczne

- ▶ Przykłady zastosowania
- ▶ Dla zawiasów Sensys

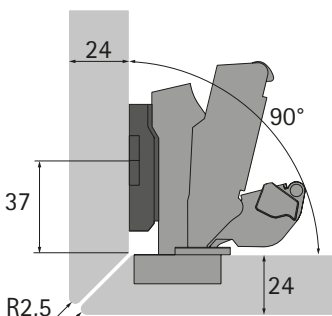
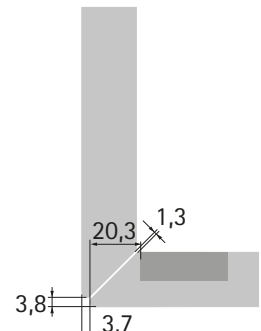
Łączenie na ucios pod kątem 45° w płaszczyźnie pionowej i poziomej



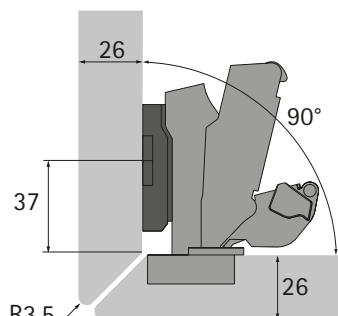
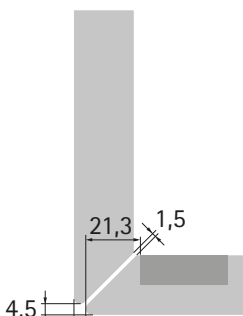
Sensys 8657i B3
Prowadnik: 8099 LR37 D5
Ogranicznik kąta otwarcia: 135°



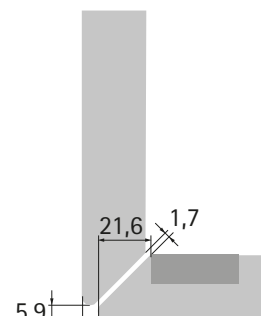
Sensys 8657i B3
Prowadnik: 8099 LR37 D5
Ogranicznik kąta otwarcia: 135°



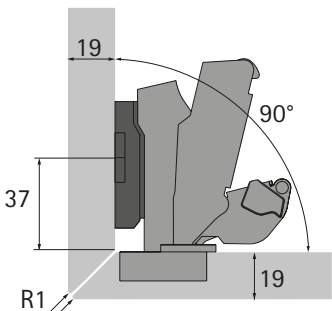
Sensys 8657i B3
Prowadnik: 8099 LR37 D5
Ogranicznik kąta otwarcia: 135°



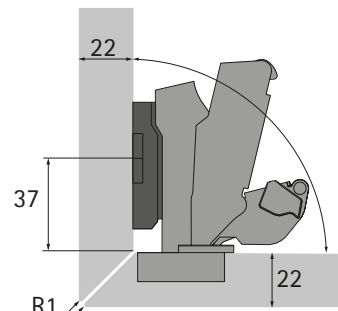
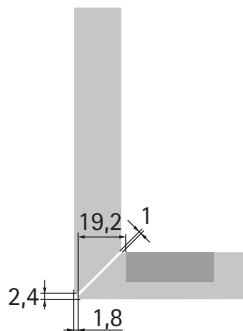
Sensys 8657i B3
Prowadnik: 8099 LR37 D5
Ogranicznik kąta otwarcia: 135°



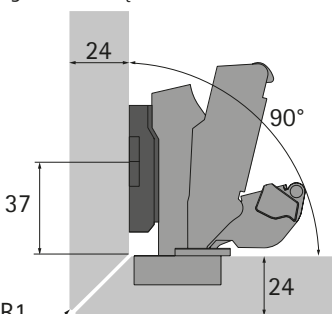
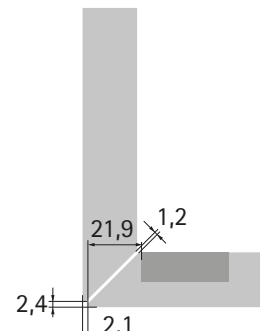
Łączenie na ucios w płaszczyźnie pionowej



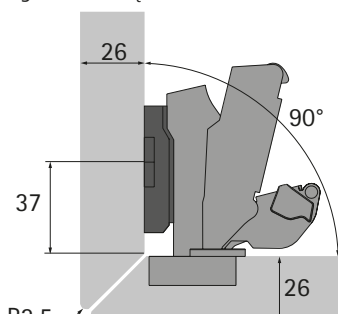
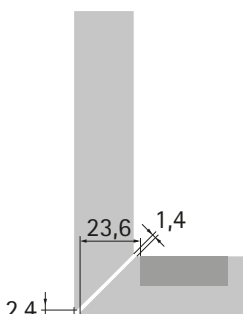
Sensys 8657i B3
Prowadnik: 8099 LR37 D5
Ogranicznik kąta otwarcia: 135°



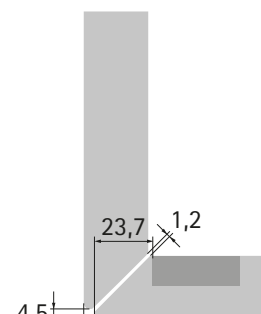
Sensys 8657i B3
Prowadnik: 8099 LR37 D5
Ogranicznik kąta otwarcia: 135°



Sensys 8657i B3
Prowadnik: 8099 LR37 D5
Ogranicznik kąta otwarcia: 135°



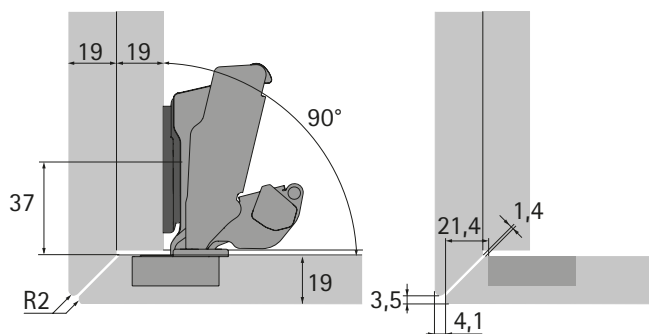
Sensys 8657i B3
Prowadnik: 8099 LR37 D5
Ogranicznik kąta otwarcia: 135°



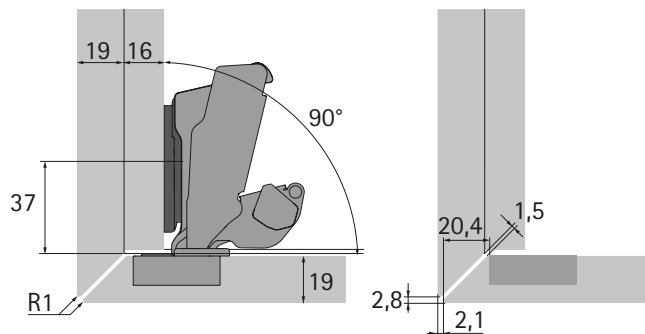
Informacje techniczne

- ▶ Przykłady zastosowania
- ▶ Dla zawiasów Sensys

Łączenie na ucios w płaszczyźnie pionowej i poziomej z nałożeniem

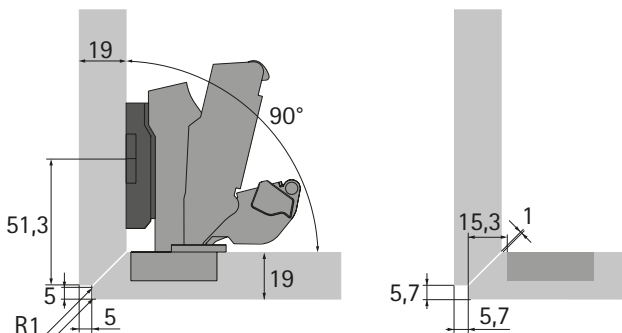


Sensys 8657i B12,5
 Prowadnik: 8099 LR37 D0
 Ogranicznik kąta otwarcia: 120°
 Grubość dodatkowej ścianki bocznej: 19 mm

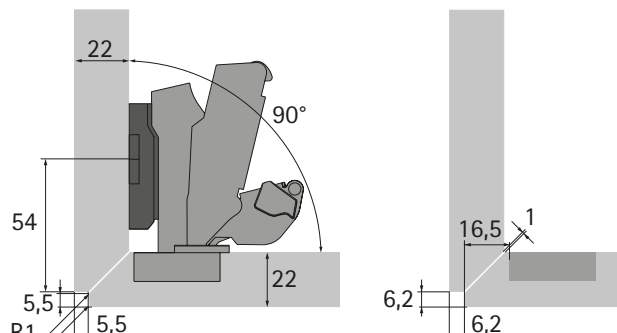


Sensys 8657i B12,5
 Prowadnik: 8099 LR37 D0
 Ogranicznik kąta otwarcia: 135°
 Grubość dodatkowej ścianki bocznej: 19 mm

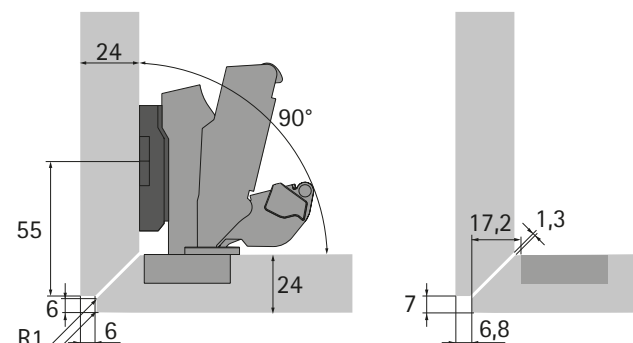
Łączenie na ucios w płaszczyźnie pionowej i poziomej z podfrezowaniem



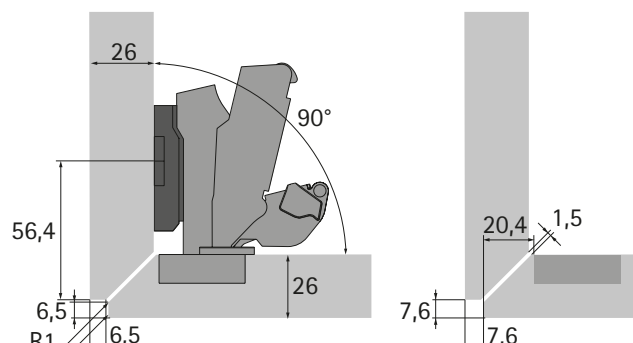
Sensys 8657i B3
 Prowadnik: 8099 LR37 D5
 Ogranicznik kąta otwarcia: 135°



Sensys 8657i B3
 Prowadnik: 8099 LR37 D3
 Ogranicznik kąta otwarcia: 135°



Sensys 8657i B3
 Prowadnik: 8099 LR37 D3
 Ogranicznik kąta otwarcia: 135°

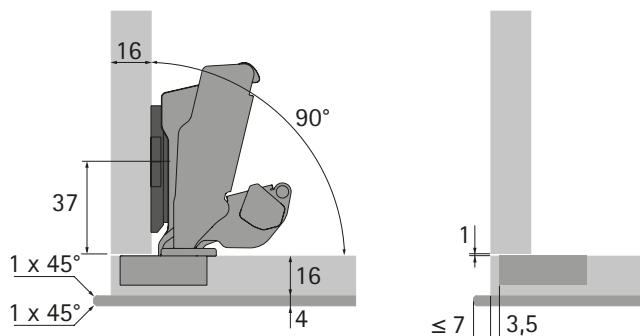


Sensys 8657i B3
 Prowadnik: 8099 LR37 D5
 Ogranicznik kąta otwarcia: 135°

Informacje techniczne

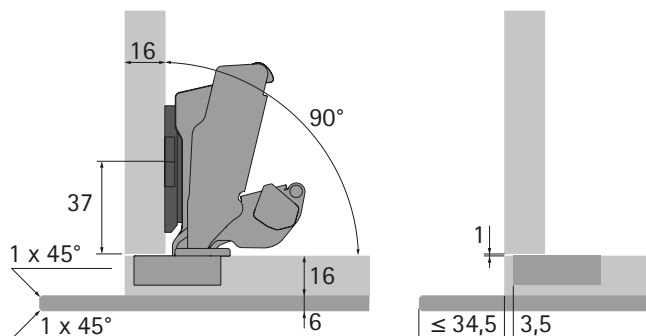
- ▶ Przykłady zastosowania
- ▶ Dla zawiasów Sensys

Pogrubiony, wystający front (łączone materiały)



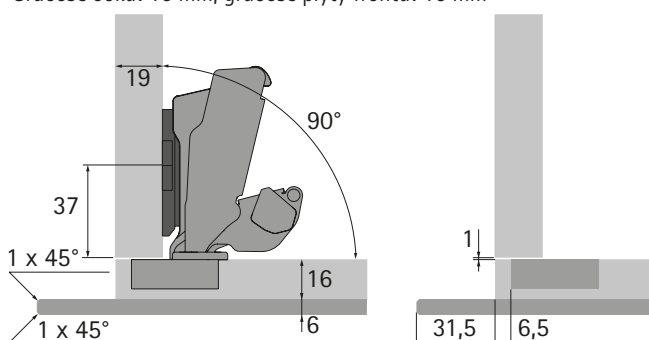
Sensys 8657i B12,5

Prowadnik: 8099 LR37 D0, ogranicznik kąta otwarcia: nie
Grubość boku: 16 mm, grubość płyty frontu: 16 mm



Sensys 8657i B12,5

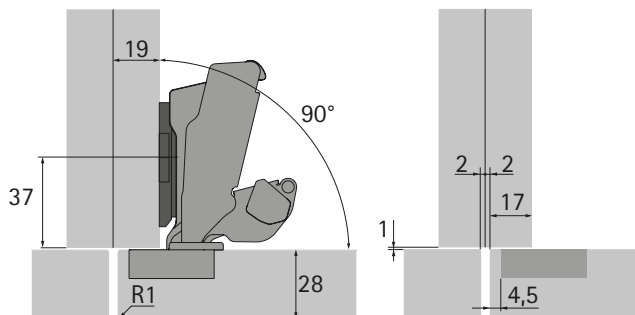
Prowadnik: 8099 LR37 D0, ogranicznik kąta otwarcia: 120°
Grubość boku: 16 mm, grubość płyty frontu: 16 mm



Sensys 8657i B12,5

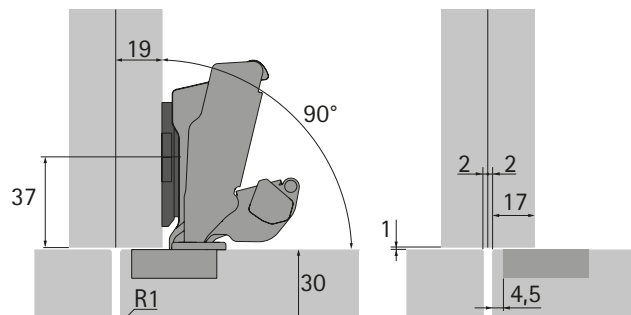
Prowadnik: 8099 LR37 D0, ogranicznik kąta otwarcia: 120°
Grubość boku: 19 mm, grubość płyty frontu: 16 mm

Grube fronty



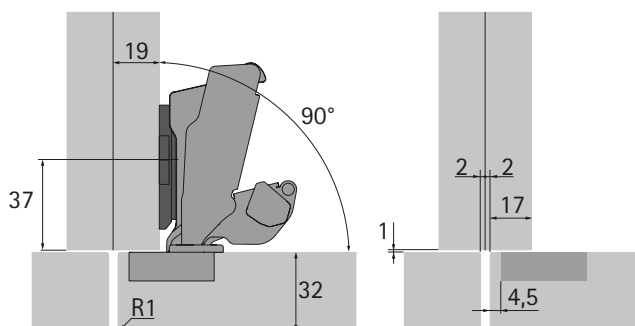
Sensys 8657i B12,5

Prowadnik: 8099 LR37 D0
Ogranicznik kąta otwarcia: nie



Sensys 8657i B12,5

Prowadnik: 8099 LR37 D0
Ogranicznik kąta otwarcia: 120°



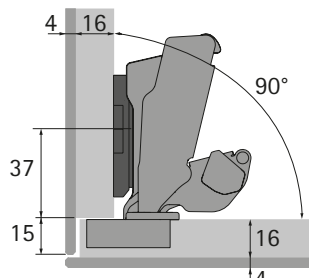
Sensys 8657i B12,5

Prowadnik: 8099 LR37 D0
Ogranicznik kąta otwarcia: 105°

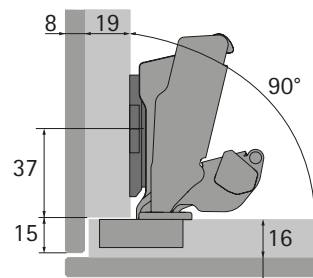
Informacje techniczne

- ▶ Przykłady zastosowania
- ▶ Dla zawiasów Sensys

Pogrubiony front i bok korpusu (łączone materiały)

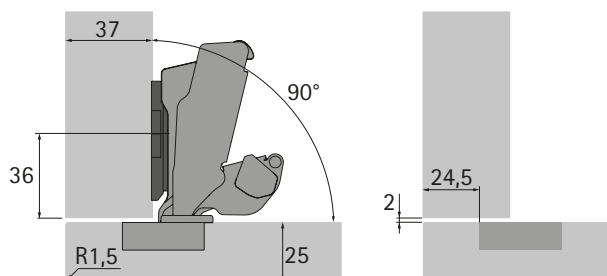


Sensys 8657i B12,5
Prowadnik: 8099 LR37 D1,5
Ogranicznik kąta otwarcia: nie
Grubość boku: 16 mm



Sensys 8657i B12,5
Prowadnik: 8099 LR37 D0
Ogranicznik kąta otwarcia: 135°
Grubość boku: 19 mm

Maksymalne nałożenie drzwi

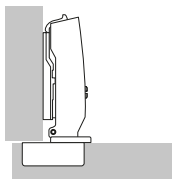


Sensys 8657i B12,5
Prowadnik: 8099 LR37 D0
Ogranicznik kąta otwarcia: 105°
Grubość boku: 37 mm

Informacje techniczne

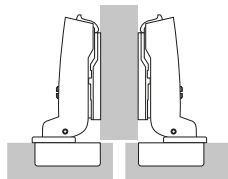
- ▶ Sensys
- ▶ Wskazówki dotyczące obróbki

Drzwi nakładane



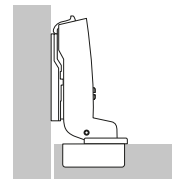
W tym przypadku drzwi położone są na zewnątrz korpusu mebla. Na obu bokach pozostają tylko nieznaczne, wolne przestrzenie konieczne do prawidłowego otwierania się drzwi. Opcjonalnie mogą być drzwi również z pełnym nałożeniem. W takim przypadku należy pamiętać o zachowaniu niezbędnej, wolnej przestrzeni po bokach, zapewniającej minimalną szczelinę. Zastosowanie znajdują tutaj zawiasy proste.

Drzwi nakładane na przegrodę środkową



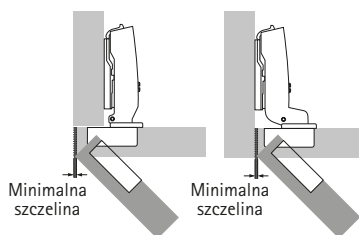
W tym przypadku dwoje drzwi położonych jest na zewnątrz korpusu mebla, opierając się o jego przegrodę środkową. Pomiędzy nimi pozostaje tylko niewielka łączna szczelina (min. 2 x szczelina minimalna). Gdy szczelina jest tak zredukowana, zastosowanie znajdują zawiasy z wygięciem ramienia.

Drzwi wpuszczane



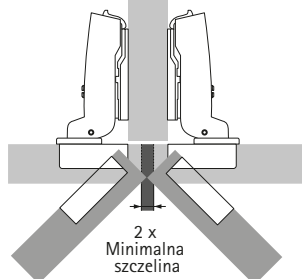
W tym przypadku drzwi położone są wewnątrz, pomiędzy ścianami bocznymi korpusu mebla. Także tutaj konieczna jest szczelina, aby drzwi mogły się prawidłowo otwierać. Zastosowanie znajdują tutaj zawiasy z dużym wygięciem ramienia. W przypadku drzwi wpuszczanych prowadnik musi zostać cofnięty o grubość drzwi + 1 mm oraz ewentualnie o żądany uskok drzwi.

Minimalna szczelina



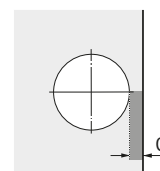
Przy drzwiach nakładanych i wpuszczanych Minimalna szczelina (nazywana również wychyleniem drzwi) stanowi niezbędną wolną, boczną przestrzeń konieczną do prawidłowego otwierania drzwi. Wielkość minimalnej szczeliny zależna jest od odległości puszk C, grubości drzwi i rodzaju wybranego zawiasu. Zaokrąglenia na krawędziach drzwi zmniejszają wychylenie. Wymagana minimalna szczelina podana jest w tabeli przy określonym typie zawiasu.

Minimalna szczelina



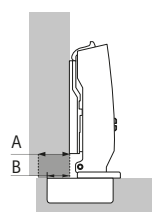
Przy drzwiach nakładanych na przegrodę łączna wartość szczeliny pomiędzy drzwiami powinna zostać tak dobrana, aby była co najmniej dwa razy większa niż wychylenie drzwi. Dwoje drzwi można wtedy otwierać jednocześnie.

Odległość puszk C



Odległość puszk C jest wymiarem pomiędzy krawędzią drzwi, a krawędzią otworu pod puszkę zawiasu. Im większą dobierzemy odległość puszk C, tym mniejsze będzie wychylenie drzwi, a tym samym minimalna szczelina konieczna do prawidłowego otwierania się drzwi.

Nałożenie / Baza



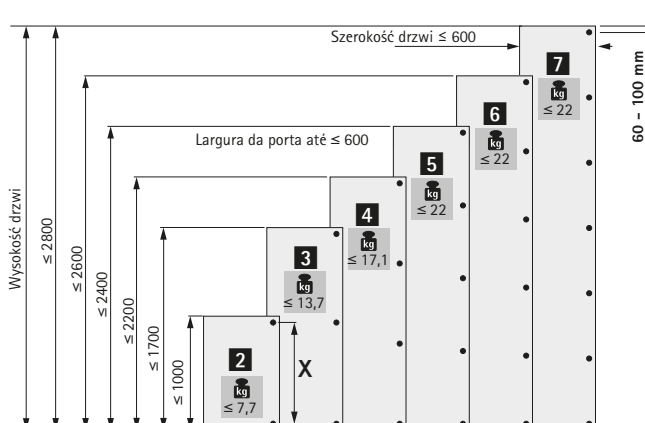
A = Nałożenie
B = Baza

Nałożenie drzwi oznacza odległość, o jaką zewnętrzna krawędź drzwi wystaje poza wewnętrzną krawędź boku korpusu. Baza oznacza odległość, o jaką wystaje puszka zawiasu poza wewnętrzną krawędź boku korpusu przy prowadniku o dystansie 0 mm.

Ilość zawiasów na jedne drzwi

Czynnikami decydującymi o ilości zawiasów na jedne drzwi jest ich wysokość, szerokość, ciężar oraz materiał, z którego zostały wykonane.

Występujące w praktyce czynniki są różne w różnych przypadkach. Dlatego też wymienione na rysunku ilości zawiasów są tylko ilościami zalecanymi. W przypadkach wątpliwych zaleca się próbny montaż zawiasów i ewentualne zwiększenie ich liczby. Ze względu na stabilność drzwi odległość pomiędzy zawiasami powinna być możliwie jak największa. Odległość X powinna wynosić co najmniej 280 mm.



Informacje techniczne

- ▶ Sensys
- ▶ Wskazówki dotyczące obróbki

Określanie dystansu, zagadnienia ogólne

Dostępne są prowadniki o różnych wysokościach. Wysokość prowadnika określa dystans D. Dystans D wybity jest na każdym prowadniku. Większy dystans D zmniejsza nałożenie w przypadku drzwi nakładanych. W przypadku drzwi wpuszczanych większy dystans D zwiększa szczelinę drzwi. Przed określeniem dystansu należy najpierw sprawdzić czy założona szczelina jest

większa lub taka sama jak szczelina minimalna. Jeśli założona szczelina jest mniejsza niż szczelina minimalna zwiększenie odległości puszki C lub zwiększenie promienia zaokrąglenia krawędzi drzwi zmniejszy jej wartość.

Określenie dystansu

Przy drzwiach nakładanych i nakładanych na przegrodę środkową

Po sprawdzeniu minimalnej szczeliny można określić wymagany dystans D. W idealnym przypadku dystans D określony na podstawie nałożenia drzwi i wymiaru C dostępny jest jako prowadnik.

Przykład: Określenie dystansu na podstawie tabeli

Nałożenie = 14 mm i odległość puszki C = 4,5 mm dają dystans 3,0 mm.

Przykład: Określenie dystansu na podstawie wzoru

Zawias do drzwi nakładanych, Baza B = 12,5 mm

Dystans D = Odległość puszki C + Baza B - Nałożenie A

Dystans D = 4,5 mm + 12,5 mm - 14 mm = 3,0 mm

Wartości pośrednie nie odpowiadające dystansowi prowadnika można uzyskać poprzez regulację nałożenia zawiasu.

Nałożenie mm	Odległość puszki C mm					
	3,0	4,0	4,5	5,0	6,0	7,0
	Dystans D mm					
10	5,5	6,5	7,0	7,5	8,5	9,5
11	4,5	5,5	6,0	6,5	7,5	8,5
12	3,5	4,5	5,0	5,5	6,5	7,5
13	2,5	3,5	4,0	4,5	5,5	6,5
14	1,5	2,5	3,0	3,5	4,5	5,5
15	0,5	1,5	2,0	2,5	3,5	4,5
16		0,5	1,0	1,5	2,5	3,5
17			0,0	0,5	1,5	2,5
18					0,5	1,5
19						0,5

Określenie dystansu

Przy drzwiach wpuszczanych

Przy drzwiach wpuszczanych określenie dystansu prowadnika przy pomocy tabeli uwzględni automatycznie szczelinę, która w zależności od odległości puszki C i grubości drzwi w tabeli szczelin została pokazana jako szczelina minimalna. W przypadku kiedy chcemy uzyskać szczelinę widoczną, większą od szczeliny minimalnej, należy dobrać prowadnik o odpowiednio większym dystansie.

Przykład: Określenie dystansu na podstawie tabeli

Grubość drzwi = 20 mm, Odległość puszki C = 4,5 mm pokazują według tabeli dystans prowadnika 1,5 mm. W związku z tym wymagana szczelina minimalna wynosi np. 1 mm. Jeśli zamiast tego chcemy uzyskać widoczną szczelinę o szerokości 2,5 mm należy wybrać większy o 1,5 mm dystans prowadnika. W tym przykładzie dystans 3 mm zamiast dystansu 1,5 mm.

Przykład: Określenie dystansu na podstawie wzoru

Zawias do drzwi wpuszczanych, Wartość bazowa B = - 4 mm

Dystans D = Odległość puszki C + Baza B + Szczelina F

Dystans D = 4,5 mm - 4 mm + 1 mm = 1,5 mm

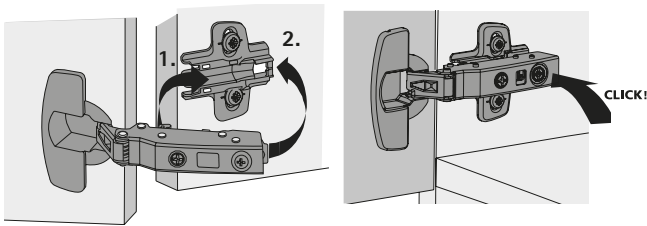
Wartości pośrednie nie odpowiadające dystansowi prowadnika, można uzyskać poprzez regulację nałożenia zawiasu.

Grubość drzwi mm	Odległość puszki C mm					
	3,0	4,0	4,5	5,0	6,0	7,0
	Dystans D mm					
15		0,2	0,7	1,2	2,2	3,2
16		0,3	0,8	1,3	2,3	3,3
17		0,4	0,9	1,4	2,4	3,4
18		0,6	1,1	1,6	2,6	3,5
19		0,8	1,3	1,8	2,7	3,7
20	0,1	1,0	1,5	2,0	3,0	3,9
21	0,4	1,3	1,8	2,3	3,2	4,2
22	1,2	1,8	2,2	2,6	3,6	4,5

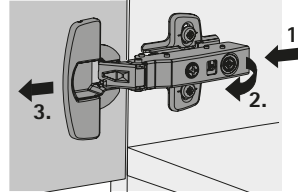
Informacje techniczne

- ▶ Sensys
- ▶ Wskazówki montażowe

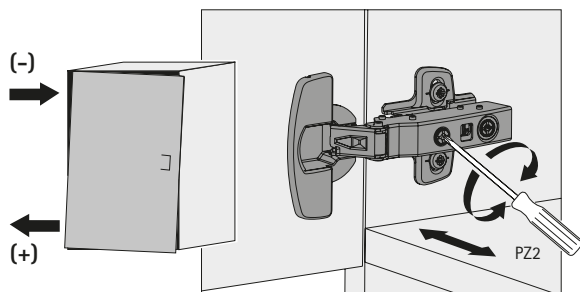
Montaż



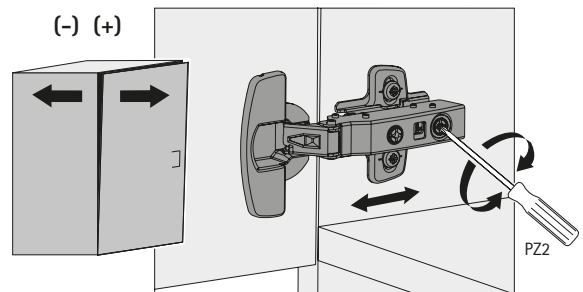
Demontaż



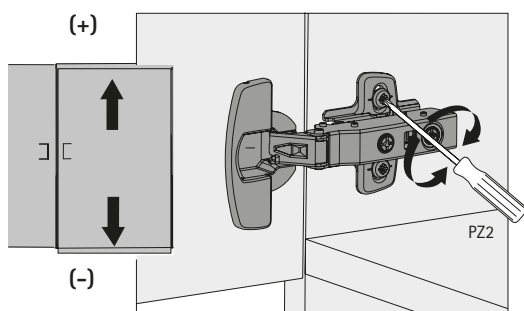
Regulacja nałożenia



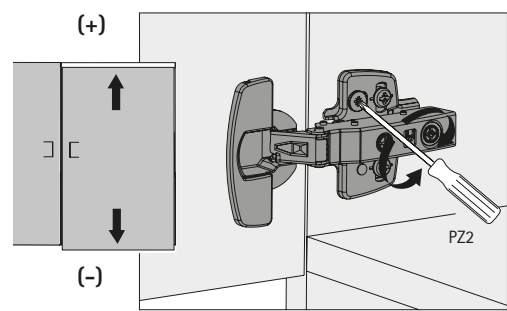
Regulacja głębokości



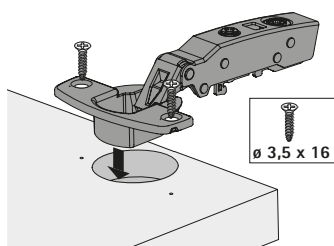
Regulacja wysokości poprzez owalne otwory



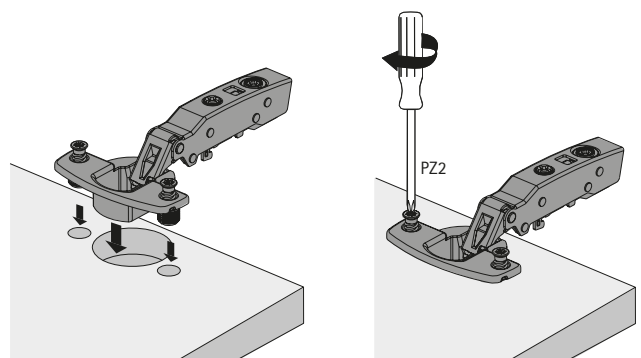
Mimośrodowa regulacja wysokości



Montaż puszek do przykręcania



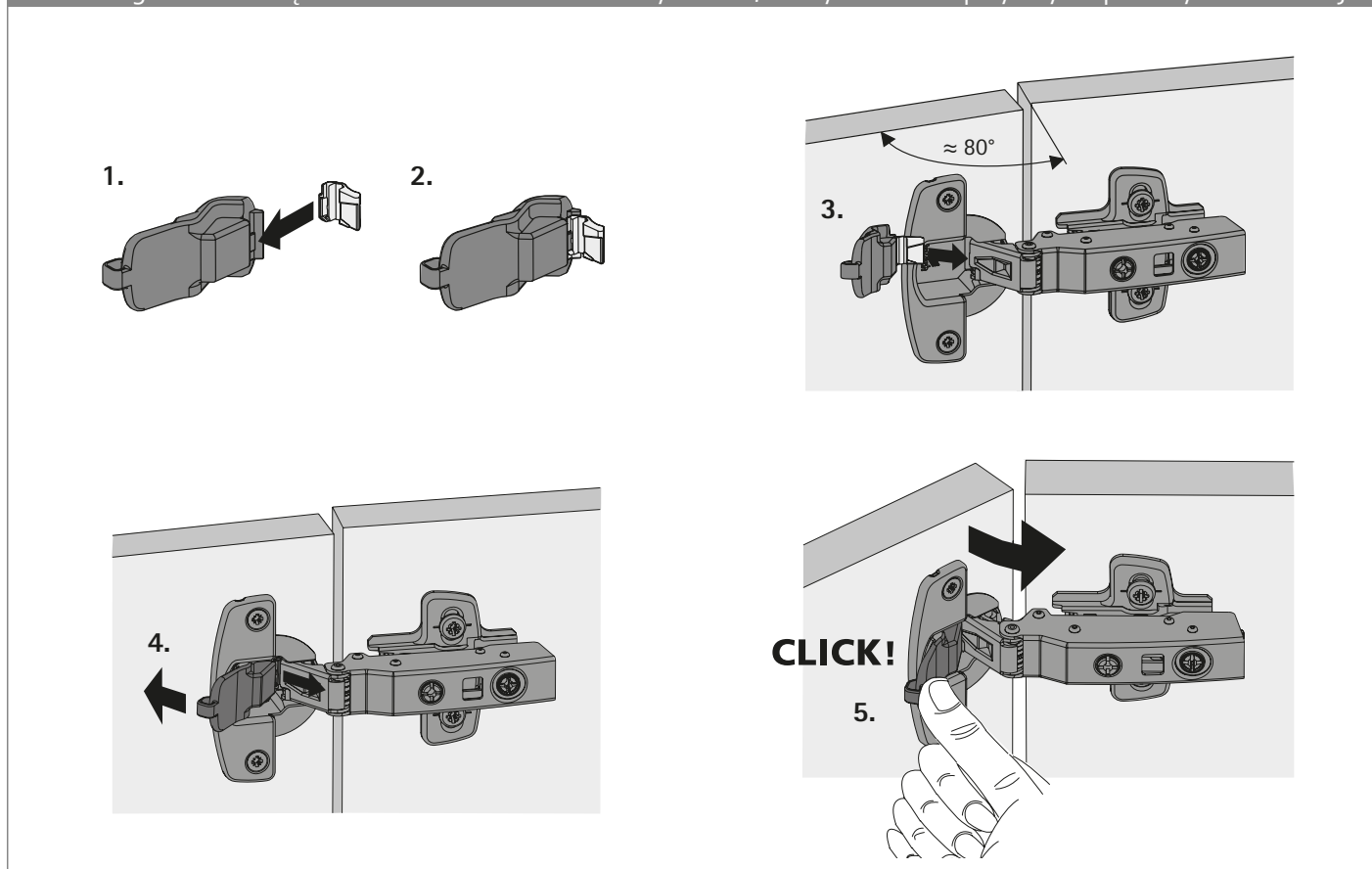
Montaż puszek z zamocowanymi mufami rozporowymi



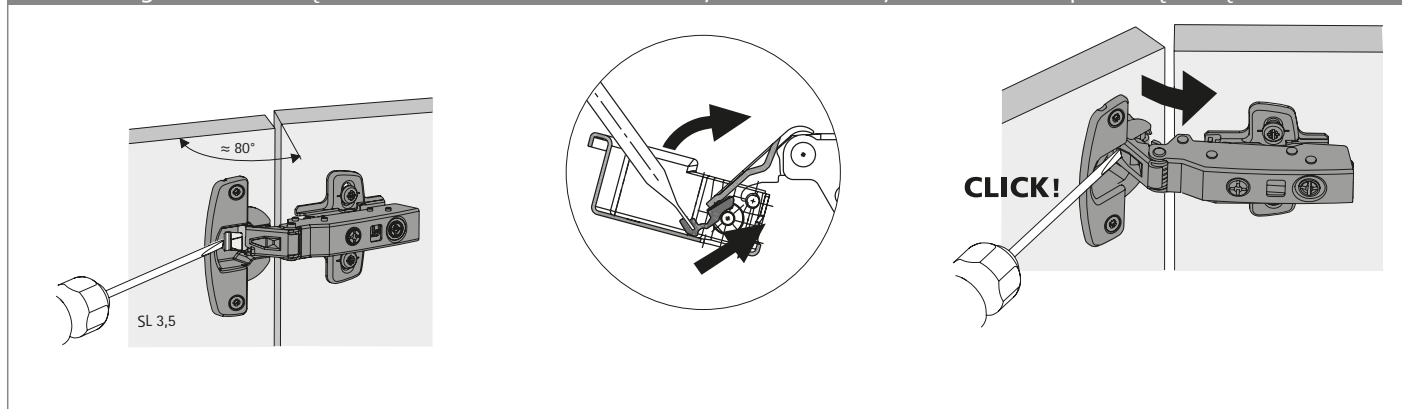
Informacje techniczne

- ▶ Sensys
- ▶ Wskazówki montażowe

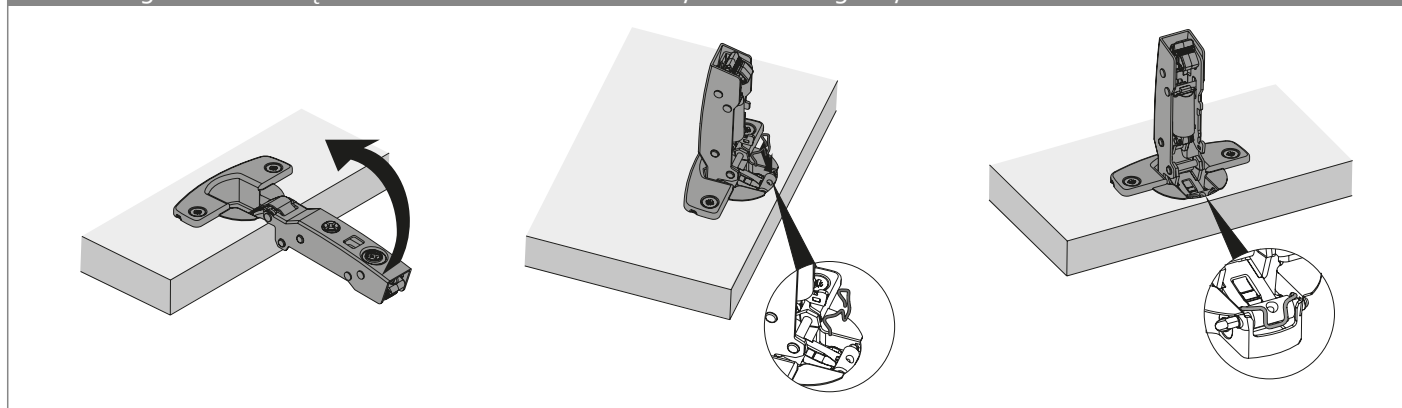
Montaż ogranicznika kąta otwarcia do zawiasów Sensys 8645i, Sensys 8639i W przy użyciu pomocy montażowej



Montaż ogranicznika kąta otwarcia do zawiasów Sensys 8645i, Sensys 8639i W za pomocą wkrętaka



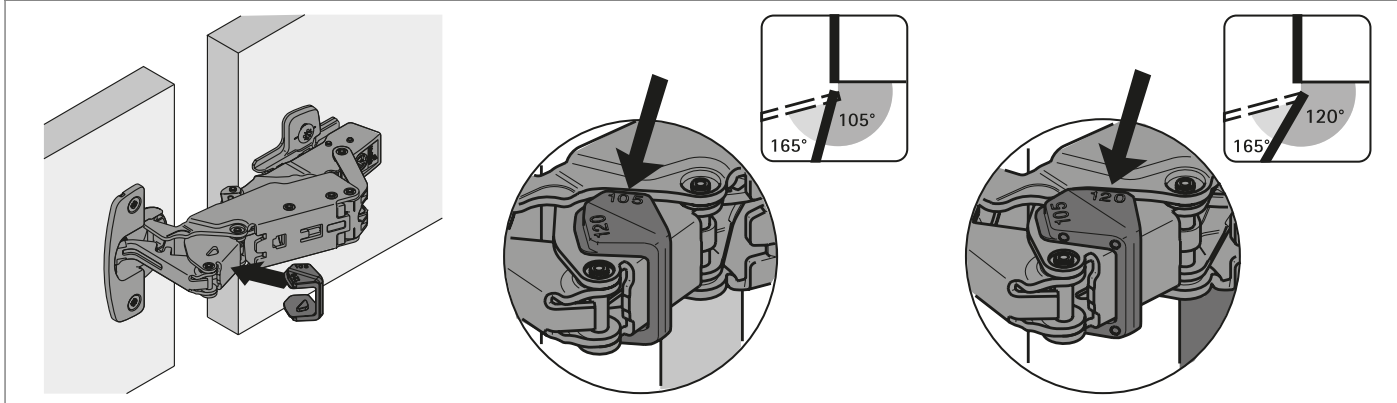
Montaż ogranicznika kąta otwarcia do zawiasu Sensys 8631i do grubych frontów



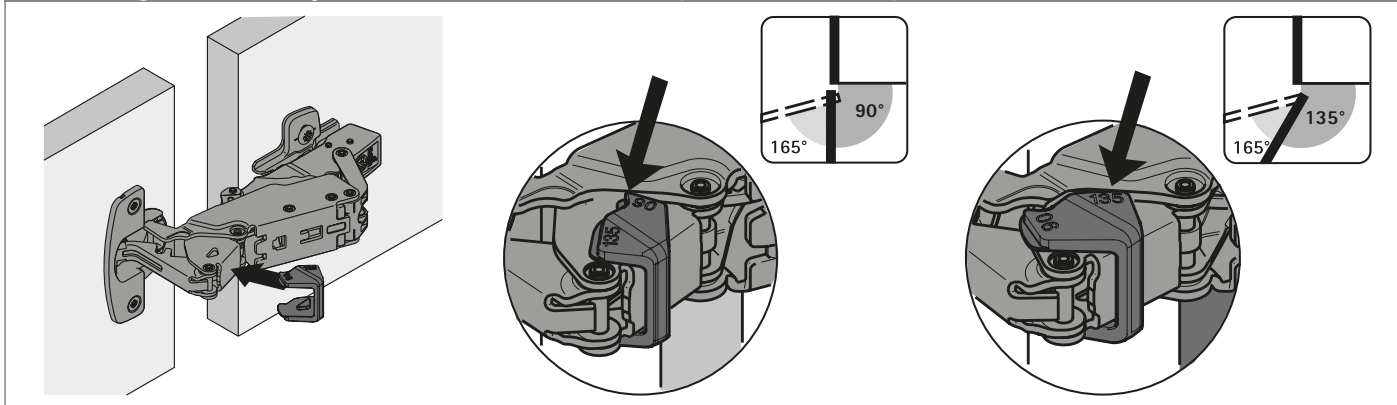
Informacje techniczne

- ▶ Sensys
- ▶ Wskazówki montażowe

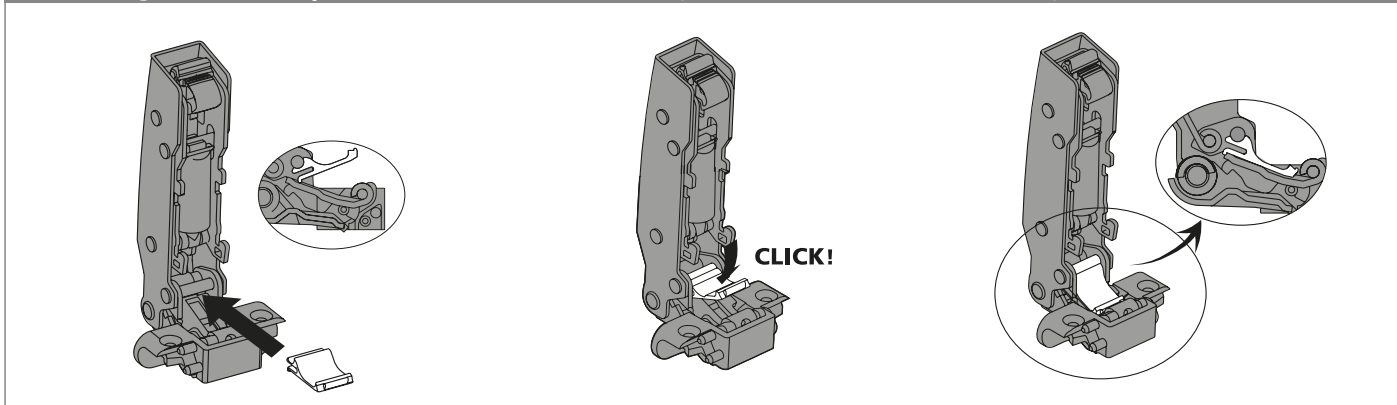
Montaż ogranicznika kąta otwarcia do zawiasu Sensys 8657i z zerowym uskokiem



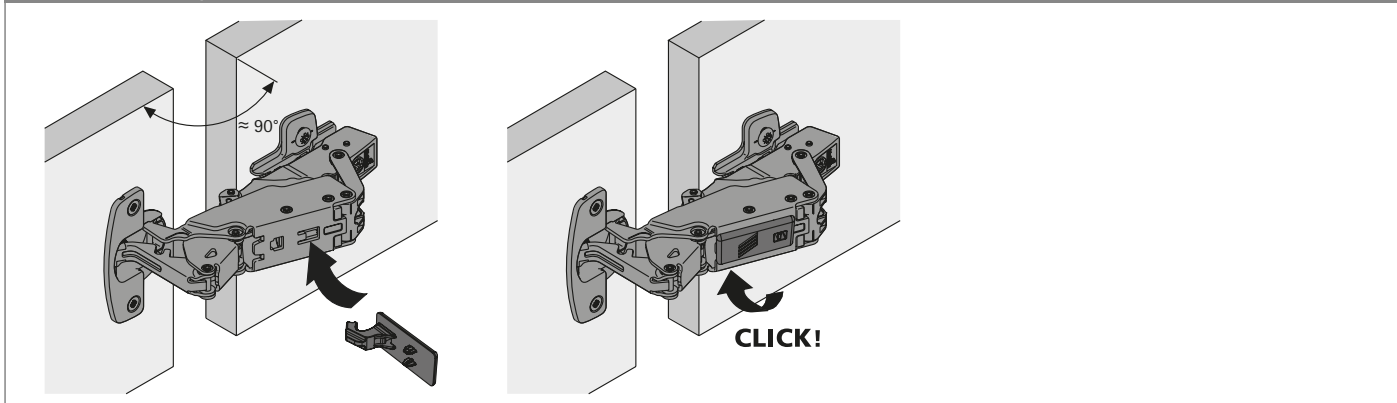
Montaż ogranicznika kąta otwarcia do zawiasu Sensys 8657i z zerowym uskokiem



Montaż ogranicznika kąta otwarcia do zawiasu Sensys 8638i do ramek aluminiowych



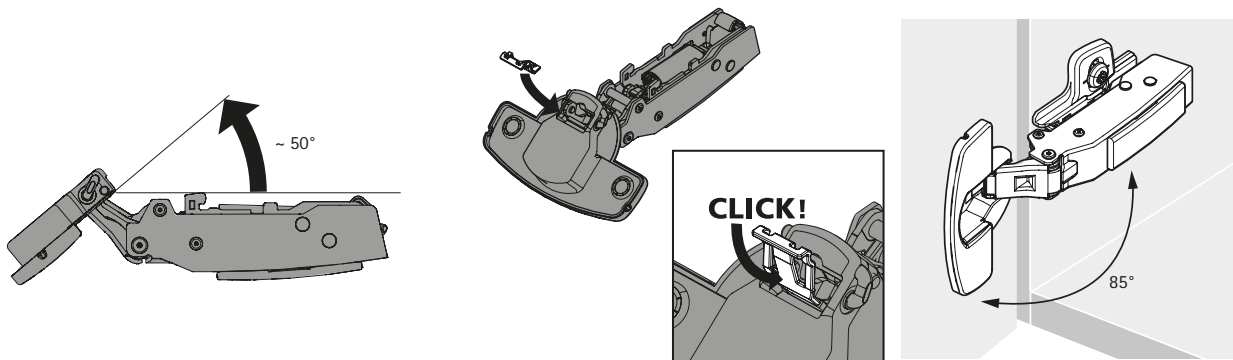
Montaż amortyzatora otwierania



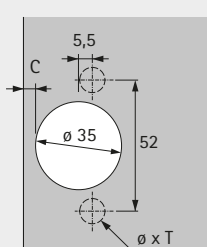
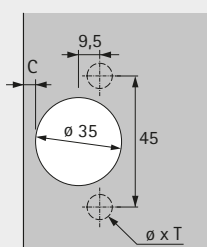
Informacje techniczne

- ▶ Sensys
- ▶ Wskazówki montażowe

Montaż ogranicznika kąta otwarcia do zawiasu do cienkich drzwi 8646i



Zawias do cienkich frontów: wybór montażu puszkki w zależności od zastosowanego materiału

Materiał drzwi	Montaż puszkki	Rozstaw nawierceń	Otwór mocujący mm	Wkręt mocujący
Płyta wiórowa, MDF	Do wciskania TH 53 TB 53	TH: 	TH: $\varnothing 10 \times 8$ TB: $\varnothing 8 \times 8$	-
	Z zamontowanymi mufami rozporowymi TH 58 TB 58	TB: 		
Aluminium, HPL, materiały mineralne	Do przykręcania TH 52 TB 52		$\varnothing 3,6 \times 8$ $\varnothing 5 \times 8$	9 217 435 9 238 321

Wskazówka:

Sposób montażu zawiasu należy dobrać odpowiednio do rodzaju i jakości materiału, z którego wykonane są drzwi oraz sprawdzić za pomocą odpowiednich testów.

Kryteria jakości

► Zawiasy puszkowe

Jakość spełniająca wszelkie wymagania

Jakość spełniająca wszelkie wymagania

Jakość zawiasów podlega nieustannej kontroli. Pod uwagę brane są różnorodne i indywidualne wymagania dotyczące jakości stawiane przez rynek i branżę. Rysunki poniżej przedstawiają niektóre z przeprowadzanych testów, którym poddawane są okucia.

Zakres stosowania

Zawiasy Hettich przeznaczone są do zastosowania w meblach mieszkaniowych, kuchennych, łazienkowych i biurowych.

Obciążenie

Podane przy produktach kryteria jakościowe spełniają wymagania normy EN 15570 oraz spełniają wymagania testów wytrzymałościowych zgodnie z podanym poziomem. W celu uzyskania dalszych informacji prosimy o kontakt z przedstawicielem firmy Hettich.

Testy korozyjne

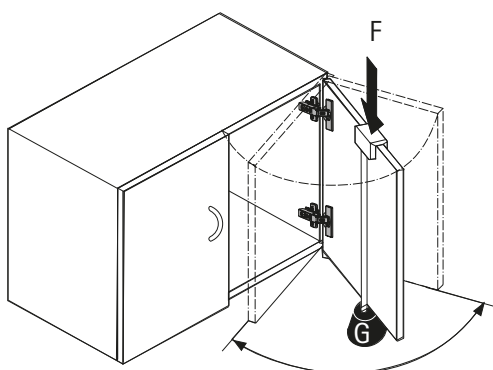
Zawiasy Hettich spełniają wytyczne dotyczące badań korozyjnych zgodnie z normą DIN EN ISO 9227-2-2012, 48 godzin testów w neutralnej mgie solnej (NSS) oraz normą DIN EN ISO 6270-2-2012, 96 godzin testów kondensacji ze zmienną temperaturą i wilgotnością powietrza (AHT).

Gwarancja jakości

Procesy gwarantujące zawiasom firmy Hettich wysoką jakość uzyskały certyfikat EN ISO 9001, certyfikat nr DE8000209.

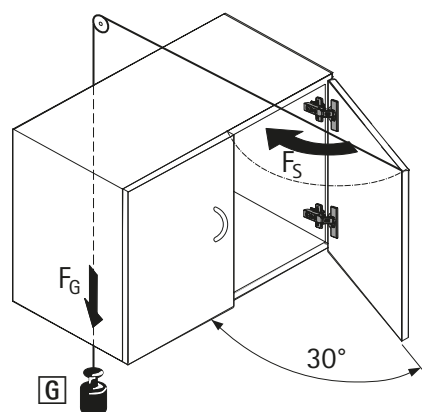
Test na zużycie

Drzwi zostają poddane określonej liczbie cykli otwierania i zamykania.



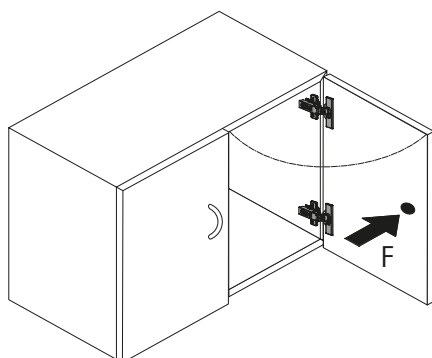
Test na zamykanie

Drzwi zostają otwarte do kąta 30°, a następnie poprzez bloczek zamykane z tej pozycji siłą opadającego obciążenia.



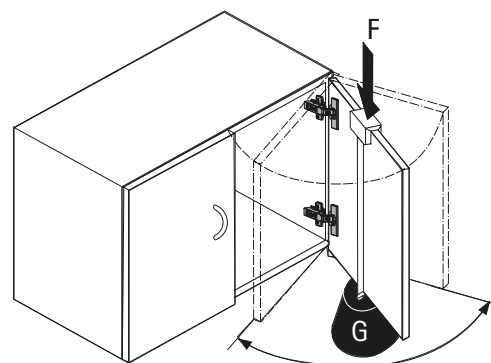
Test na działanie sił poziomych

Drzwi zostają otwarte przy pomocy określonej siły F poza przewidziany kąt otwarcia. (Test ten dotyczy tylko zawiasów z kątem otwarcia < 135°.)

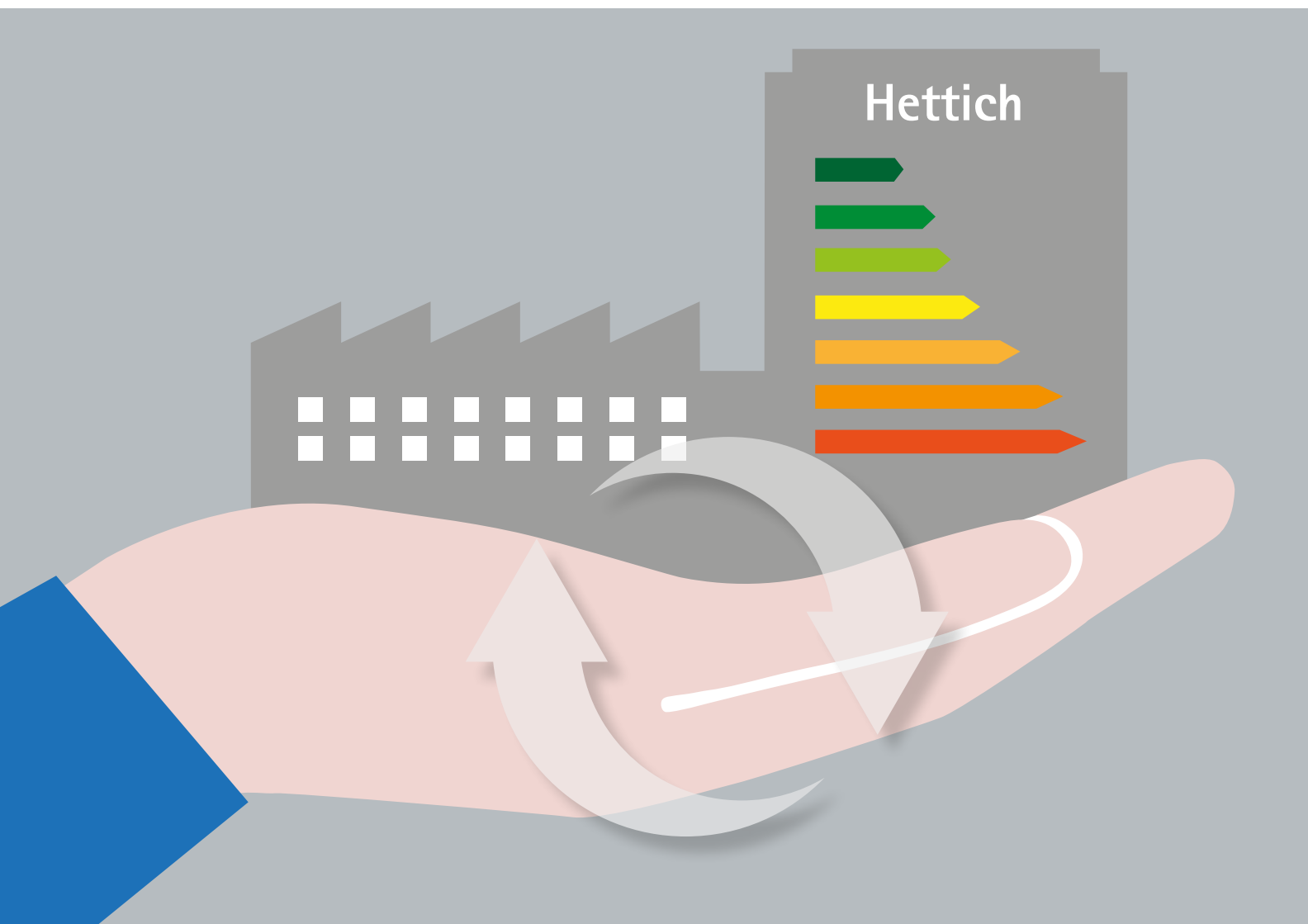


Test na działanie sił pionowych

Drzwi zostają obciążone określonym ciężarem G, a następnie poddane określonej liczbie cykli otwierania i zamykania.



Dbamy o środowisko naturalne, co potwierdza EMAS, najbardziej restrykcyjny na świecie system zarządzania środowiskiem.



Nasze standardy korporacyjne uwzględniają odpowiedzialność za ochronę środowiska naturalnego. Przepisy ustawowe uznajemy za wymagania minimalne. Oprócz spełnienia wymogów określonych prawem niezbędne jest codzienne podejmowanie przez pracowników starań zmierzających w kierunku oszczędności energii i zasobów w osobistym miejscu pracy, co ma na celu sprostanie globalnym wyzwaniom ekologii w najbliższej przyszłości. Z tego też powodu korzystanie z energii i zasobów odgrywa kluczową rolę w utrzymaniu przewagi konkurencyjnej.

W 1992 roku utworzono ogólnoeuropejski wydział ds. ochrony środowiska, którego zasady zrównoważonego rozwoju dotyczące ochrony środowiska oraz bezpieczeństwa i higieny pracy, wyznaczają konsekwentnie od 1993 roku ramy działania dla naszej grupy przedsiębiorstw. W 1996 r. wprowadziliśmy systemy zarządzania środowiskiem zgodnie z europejskim rozporządzeniem EMAS (system zarządzania i audytu ekologicznego), w tym także ISO 14.001, które ma

kluczowe znaczenie w tym kontekście. Wprowadziliśmy w ten sposób wspólne podejście do identyfikacji i wykorzystania potencjału w zakresie efektywnego wykorzystania energii i zasobów, a także zapewnienia działań zgodnych z prawem. Rezultaty są imponujące.

Projekty przyjazne środowisku

Innowacyjne projekty wyrażają nasze podejście do zarządzania środowiskiem. Na przykład zapotrzebowanie na energię pierwotną w naszych nowych zakładach produkcyjnych jest do 75% niższe od wymagań wymaganych w przepisach budowlanych. Konsekwentnie wykorzystujemy materiały drewnopochodne w naszych budynkach komercyjnych, co stawia nas na czele stosowania trwałych i odnawialnych materiałów budowlanych, ponieważ drewno już w trakcie wzrostu pochłania z atmosfery ogromne ilości szkodliwego CO₂.

Od 2015 roku testujemy trzy nowe pojazdy, z których każdy



wykorzystuje różne systemy napędowe, w celu przetestowania praktycznej przydatności napędów elektrycznych w różnych sytuacjach. W naszym indyjskim zakładzie produkcyjnym metale ciężkie są absorbowane ze ścieków przy użyciu innowacyjnej metody wykorzystującej algii. W naszej fabryce w Chinach ogrzewanie obiektów mieszkalnych dla personelu czy ciepłej wody w stołówce są efektem zasilania energią słoneczną.

Przykłady sukcesów

Pomiędzy 1997 a 2015 rokiem zdołaliśmy obniżyć emisję zanieczyszczeń do środowiska w naszych fabrykach prowadnic oraz systemów szuflad w miejscowości Kirch Lengern-Bünde:

- ▶ Właściwe zużycie wody 45%
- ▶ Właściwe zużycie prądu 10%
- ▶ Właściwe zużycie ciepła 73%
- ▶ Właściwa emisja CO₂ 30%

Liczne nagrody odzwierciedlają nasze zaangażowanie w ochronę środowiska. W 2009 roku Komisja Europejska w ramach Green Building Award uhonorowała nasz zero-energetyczny budynek Hettich Forum. W 2016 roku zdobyliśmy nagrodę zrównoważonego rozwoju przyznaną przez fundację East Westphalian Business Environment za projekt edukacji ekologicznej prowadzony od 20 lat.

Technik für Möbel



www.hettich.com

Art. nr:
1711-028_Sensys_obsidian-schwarz_12/17_HP0/pl

Technik für Möbel


Hettich