

A close-up photograph of a hand with bright red nail polish pulling a white drawer handle. The handle is a simple, rectangular bar. On the side of the drawer, there is a small white label with the word "Designo" written in a black, elegant cursive font. The background is a plain, light-colored surface, possibly a desk or table, with soft lighting creating gentle shadows.

Designo

Designo

SZUFLADY / DRAWERS



Designo

SZUFLADY

NISKA

ŚREDNIA

WYSOKA

Z RELINGAMI

WYMIARY MONTAŻOWE

MONTAŻ I REGULACJA

DRAWERS

LOW

MEDIUM

HIGH

WITH RAILINGS

MOUNTING DIMENSIONS

ASSEMBLY AND ADJUSTMENT





MINIMALISTYCZNY DESIGN

SZUFLADY DESIGNO TO POŁĄCZENIE NOWOCZESNEJ FORMY
Z ZAAWANSOWANYMI TECHNOLOGICZNIIE ROZWIĄZANIAMI

MINIMALIST DESIGN

DESIGNO DRAWERS COMBINE MODERN FORM
AND ADVANCED TECHNOLOGY





FUNKCJONALNOŚĆ

WRAZ Z PROWADNICAMI STARSYNCHRO,
SZUFLADY DESIGNO OFERUJĄ:

- CICHY DOMYK / TIP-ON
- PEŁNA SYNCHRONIZACJA
- PEŁEN WYSUW
- REGULACJA 4D
- OBCIĄŻENIE DO 40KG

FUNCTIONALITY

DESIGNO DRAWERS PAIRED WITH
STARSYNCHRO SLIDES OFFER:

- SOFT CLOSING / TIP-ON
- FULL SYNCHRONIZATION
 - FULL EXTENSION
 - 4D ADJUSTMENT
- LOAD CAPACITY OF UP TO 40KG



ATRAKCYJNE KOLORY

SZUFLADY DESINGO SĄ DOSTĘPNE W NAJMODNIEJSZYCH KOLORACH

ALLURING COLORS

DESINGO DRAWERS ARE AVAILABLE IN MOST TRENDY COLORS



ŚNIEŻNOBIAŁY MAT
SNOW WHITE MATT

ANTRACYT MAT
ANTHRACITE MATT

SZAMPAŃSKIE ALUMINIUM
CHAMPAGNE ALUMINIUM



ELEGANCJA

PODĄŻAJĄC ZA AKTUALNYMI KUBISTYCZNYM TRENDAMI STWORZYLIŚMY SZUFLADĘ O 13-MILIMETROWYCH ŚCIANKACH BOCZNYCH Z PROSTYMI LINIAMI WEWNĄTRZ I NA ZEWNĄTRZ
SMUKŁE SZUFLADY DESIGNO IDEALNIE WKOMPONUJĄ SIĘ W KAŻDY MEBEL

ELEGANCE

*IN LINE WITH CURRENT CUBISTIC TRENDS WE HAVE CREATED A DRAWER WITH 13-MILLIMETRE SIDE PANELS FEATURING STRAIGHT LINES BOTH INSIDE AND OUTSIDE
DESIGNO SLIM DRAWERS CONSTITUTE A PERFECT SUPPLEMENT TO EVERY PIECE OF FURNITURE*



JEDEN SYSTEM. NIESKOŃCZONE MOŻLIWOŚCI

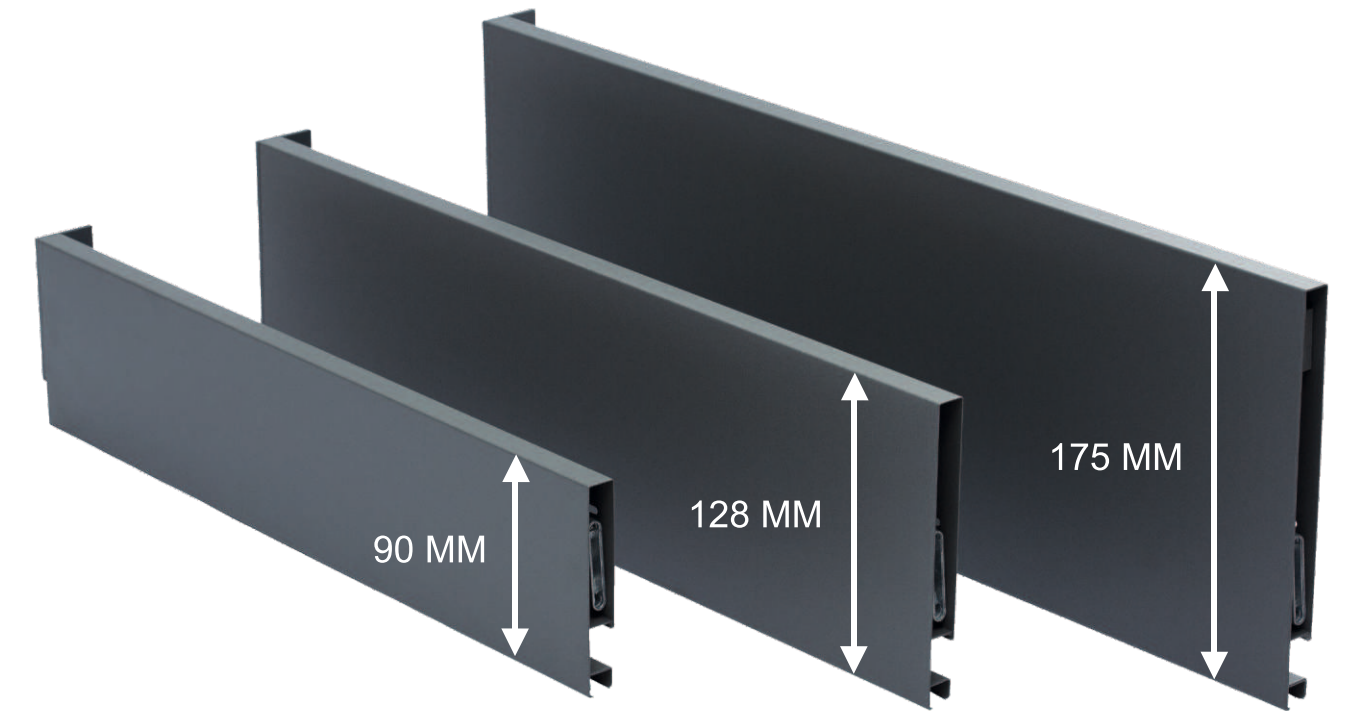
- BOKI ZE STALI / ALUMINIUM / PŁYTY MEBLOWEJ
- DOWOLNA WYSOKOŚĆ SZUFLADY DZIĘKI NIEZALEŻNIE MONTOWANYM RELINGOM
- KOMPATYBILNE Z PROWADNICAMI Z CICHYM DOMYKIEM ORAZ SYSTEMEM TIP-ON

ONE SYSTEM. ENDLESS POSSIBILITIES

- *SIDE WALLS MADE OF STEEL / ALUMINIUM / FURNITURE BOARD*
- *ANY DESIRED DRAWER HEIGHT THANKS TO INDEPENDENTLY MOUNTED RAILINGS*
- *COMPATIBLE WITH SOFT CLOSING AND TIP-ON SLIDES*

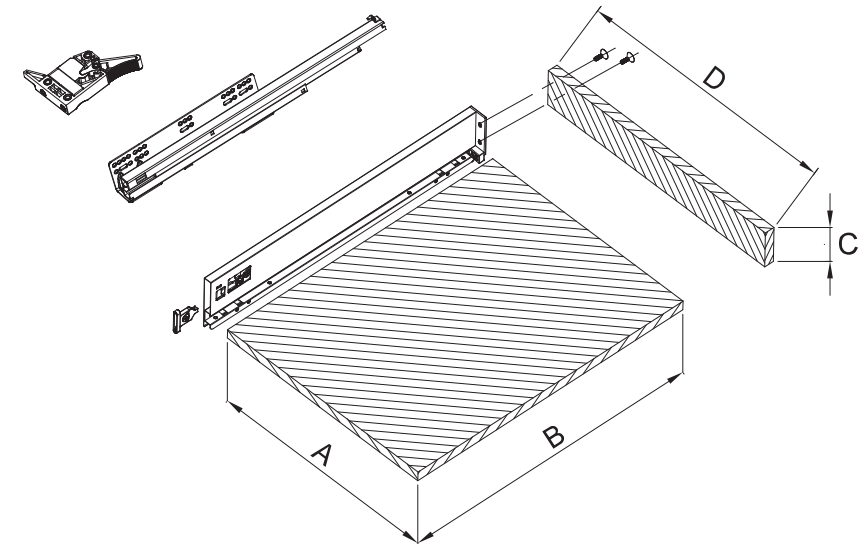






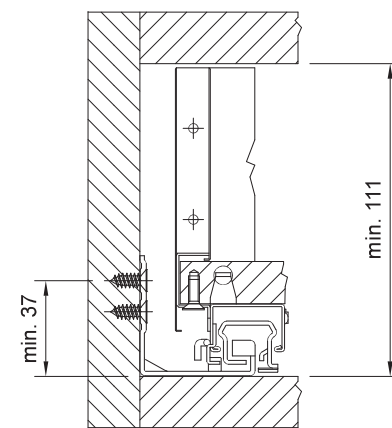


SZUFLADA NISKA / LOW DRAWER

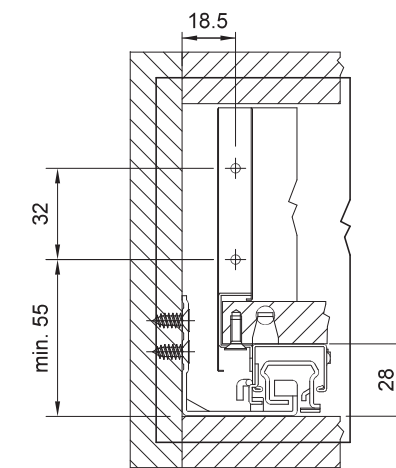


| | | |
|---|-----------|-----------|
| Grubość płyty / Board thickness | 16mm | |
| Szerokość wewnętrzna korpusu / Internal cabinet width | LW | |
| Długość nominalna szuflady / Nominal length | NL | |
| Głębokość użytkowa / Internal drawer depth | NL - 26mm | |
| Min. głębokość wew. korpusu / Min. internal cabinet depth | NL + 3mm | |
| Min. wysokość wew. korpusu / Min. installation height | 111mm | |
| Szerokość spodu szuflady / Drawer's bottom width | A | LW - 26mm |
| Długość spodu szuflady / Drawer's bottom length | B | NL - 20mm |
| Wysokość ścianki tylnej / Drawer's back height | C | 63mm |
| Szerokość ścianki tylnej / Drawer's back width | D | LW - 49mm |

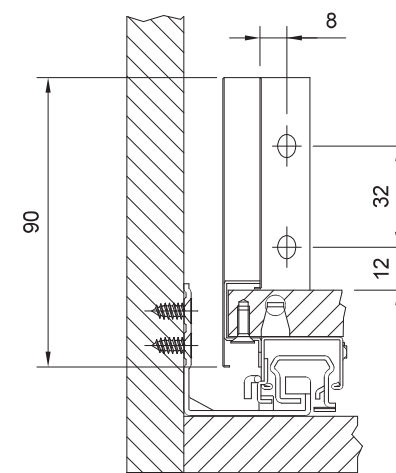
Wymiary wewnętrzne korpusu
/ Internal cabinet dimensions



Wymiary montażowe frontu
/ Front panel installation dimensions

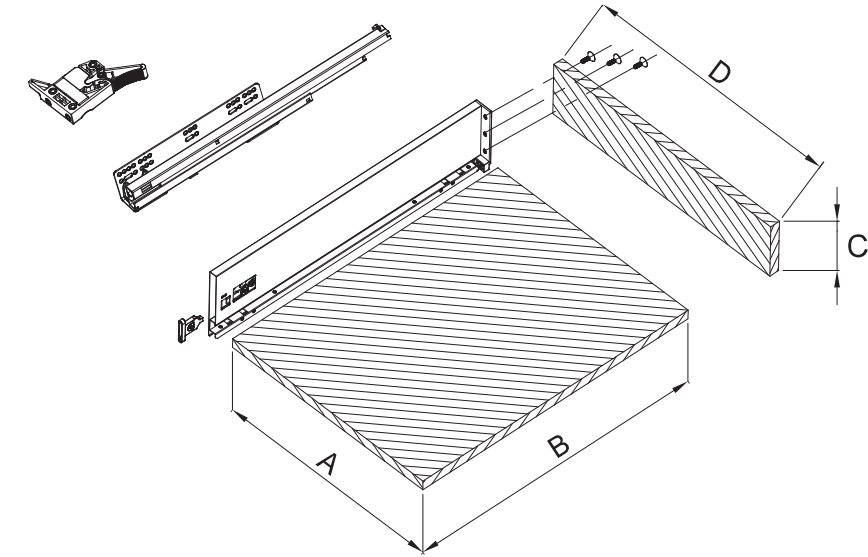


Wymiary montażowe panelu tylnego
/ Back panel installation dimensions



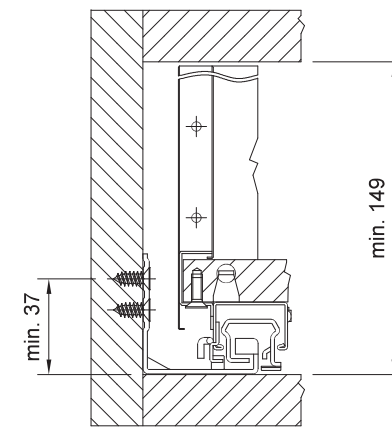


SZUFLADA ŚREDNIA / MEDIUM DRAWER

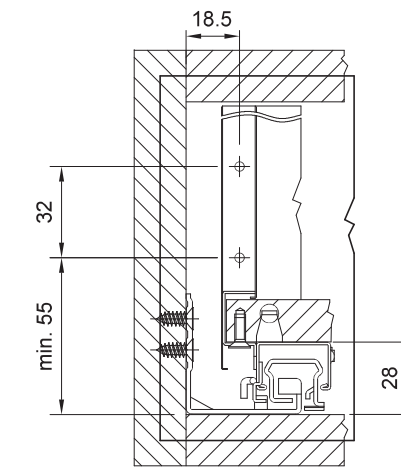


| | | |
|---|-----------|-----------|
| Grubość płyty / Board thickness | 16mm | |
| Szerokość wewnętrzna korpusu / Internal cabinet width | LW | |
| Długość nominalna szuflady / Nominal length | NL | |
| Głębokość użytkowa / Internal drawer depth | NL - 26mm | |
| Min. głębokość wew. korpusu / Min. internal cabinet depth | NL + 3mm | |
| Min. wysokość wew. korpusu / Min. installation height | 149mm | |
| Szerokość spodu szuflady / Drawer's bottom width | A | LW - 26mm |
| Długość spodu szuflady / Drawer's bottom length | B | NL - 20mm |
| Wysokość ścianki tylnej / Drawer's back height | C | 101mm |
| Szerokość ścianki tylnej / Drawer's back width | D | LW - 49mm |

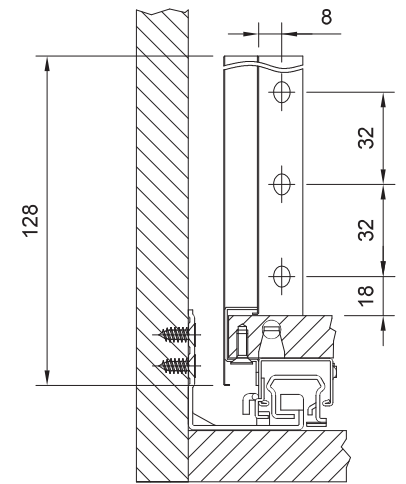
Wymiary wewnętrzne korpusu / Internal cabinet dimensions



Wymiary montażowe frontu / Front panel installation dimensions

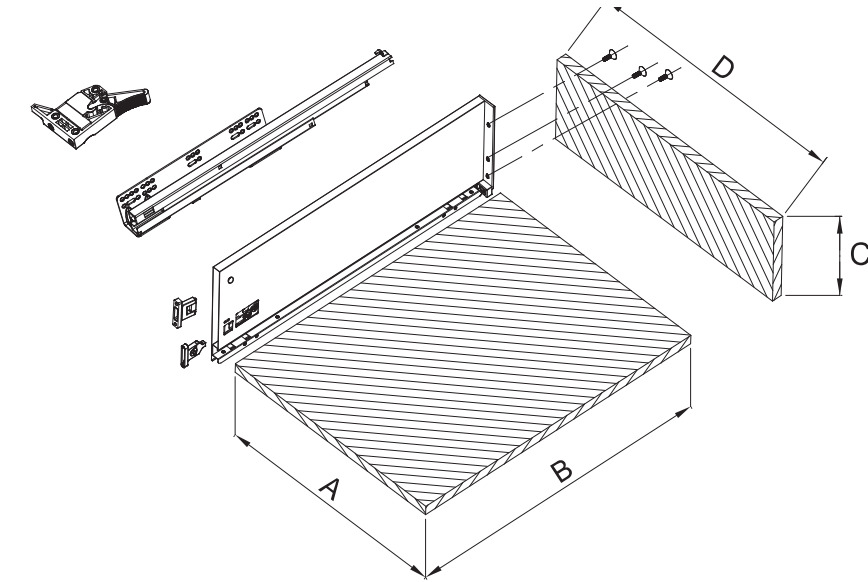


Wymiary montażowe panelu tylnego / Back panel installation dimensions



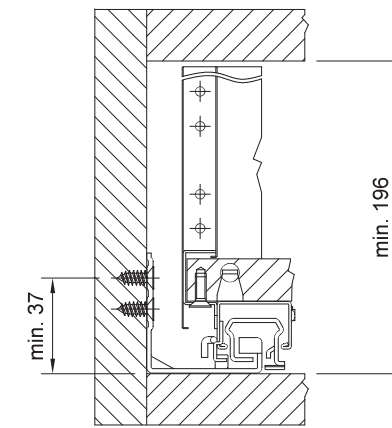


SZUFLADA WYSOKA / HIGH DRAWER

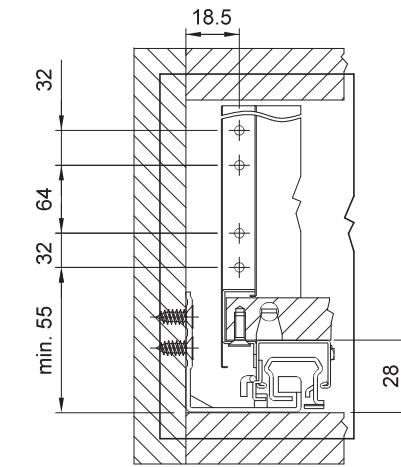


| | | |
|---|-----------|-----------|
| Grubość płyty / Board thickness | 16mm | |
| Szerokość wewnętrzna korpusu / Internal cabinet width | LW | |
| Długość nominalna szuflady / Nominal length | NL | |
| Głębokość użytkowa / Internal drawer depth | NL - 26mm | |
| Min. głębokość wew. korpusu / Min. internal cabinet depth | NL + 3mm | |
| Min. wysokość wew. korpusu / Min. installation height | 196mm | |
| Szerokość spodu szuflady / Drawer's bottom width | A | LW - 26mm |
| Długość spodu szuflady / Drawer's bottom length | B | NL - 20mm |
| Wysokość ścianki tylnej / Drawer's back height | C | 148mm |
| Szerokość ścianki tylnej / Drawer's back width | D | LW - 49mm |

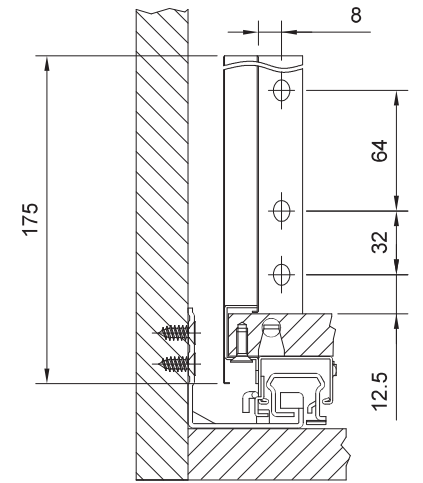
Wymiary wewnętrzne korpusu
/ Internal cabinet dimensions



Wymiary montażowe frontu
/ Front panel installation dimensions

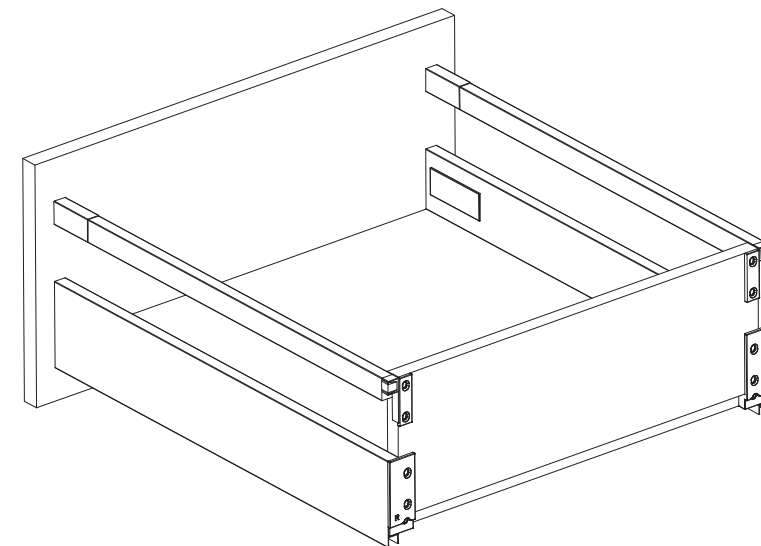


Wymiary montażowe panelu tylnego
/ Back panel installation dimensions



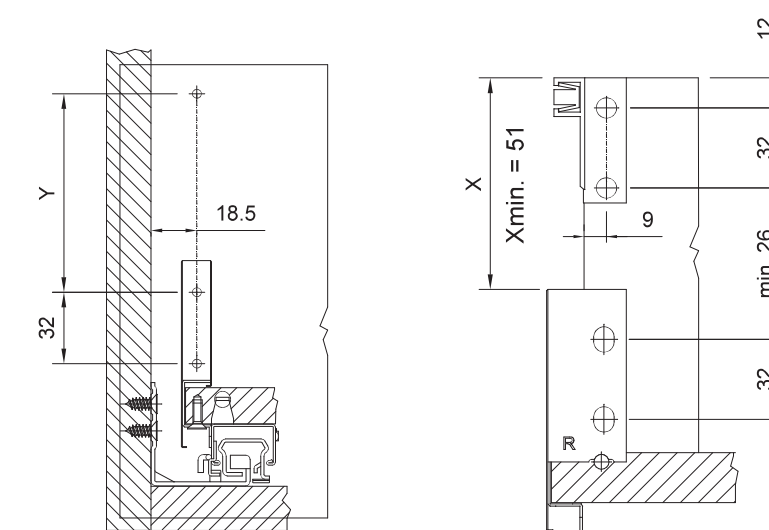


SZUFLADA Z RELINGAMI / DRAWER WITH RAILINGS



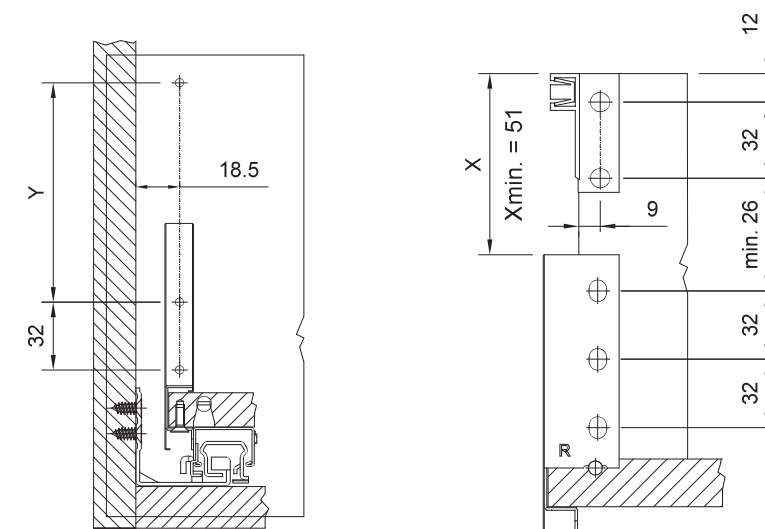
Szuflada niska
/ Low drawer

$Y = X + 12$



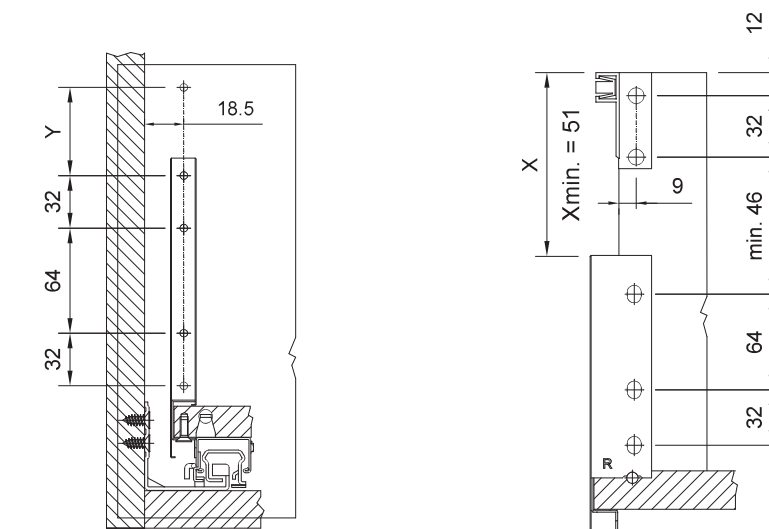
Szuflada średnia
/ Medium drawer

$Y = X + 49$

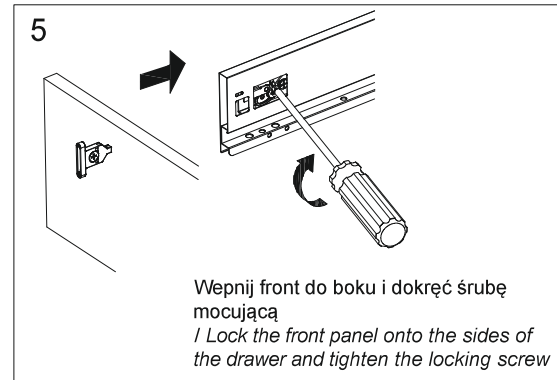
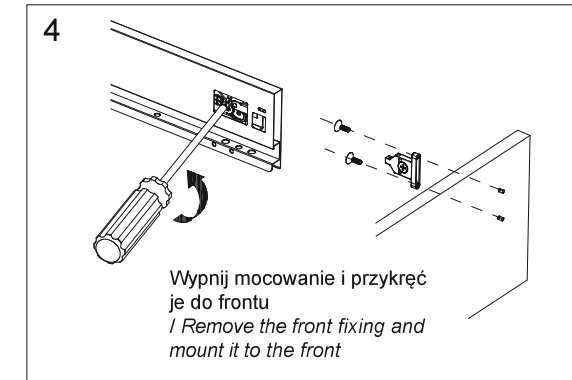
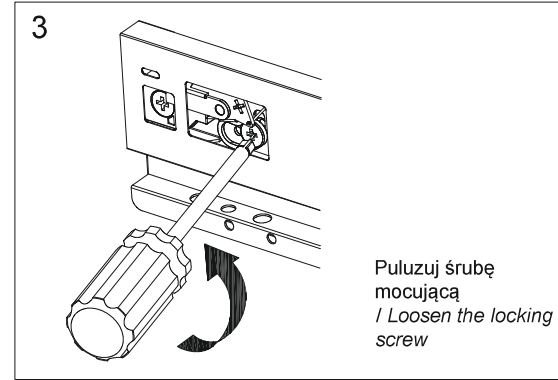
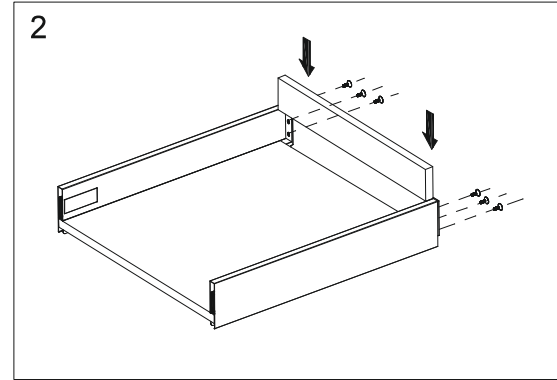
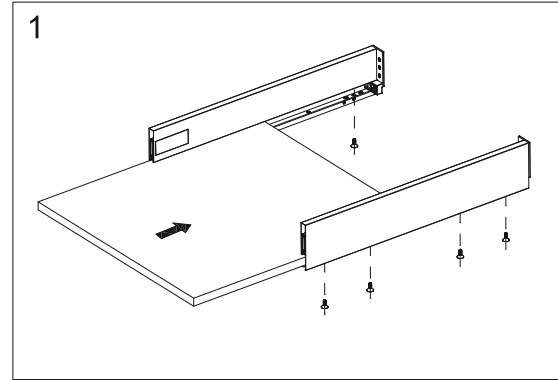


Szuflada wysoka
/ High drawer

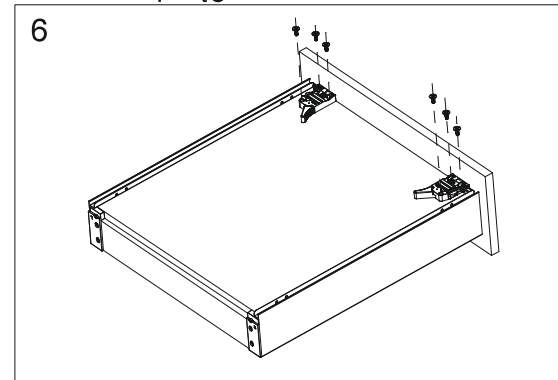
$Y = X$



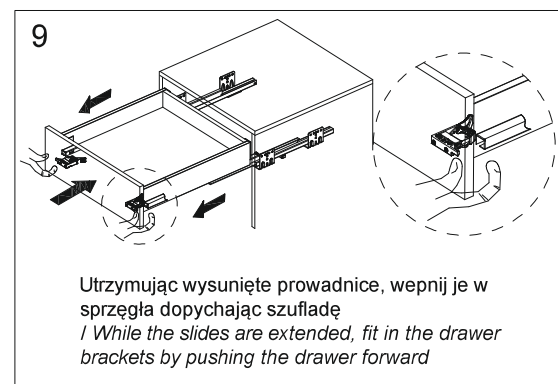
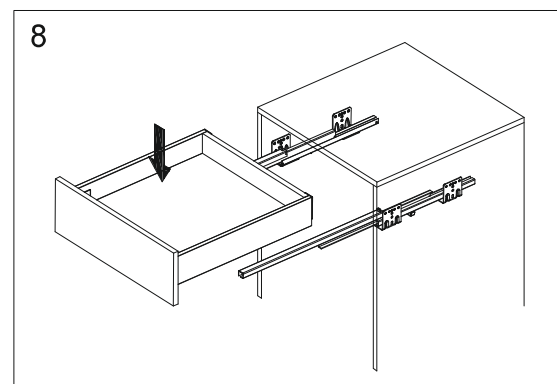
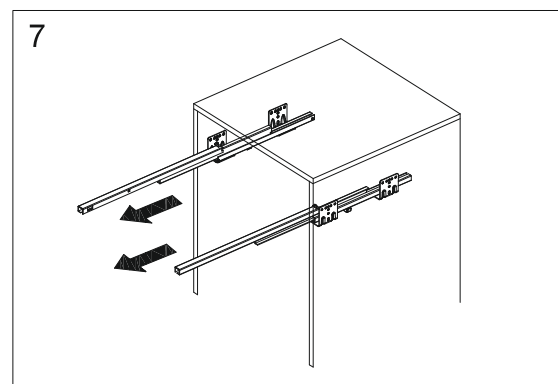
Schemat montażu szuflady / Mounting the drawer



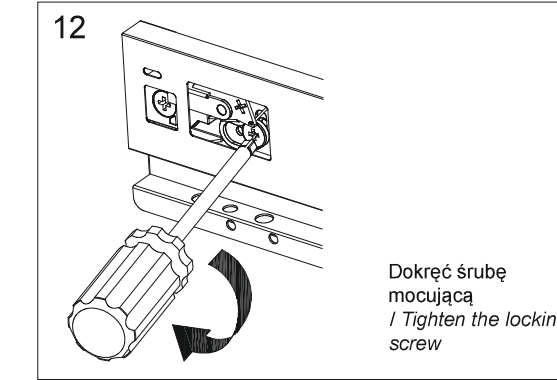
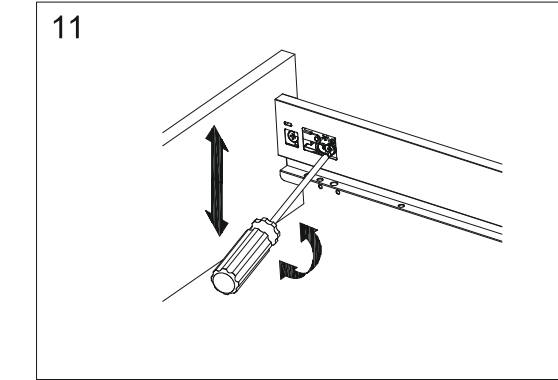
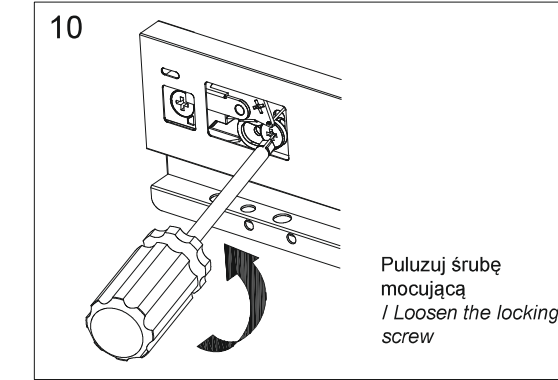
Montaż sprzągieł / Brackets' installation



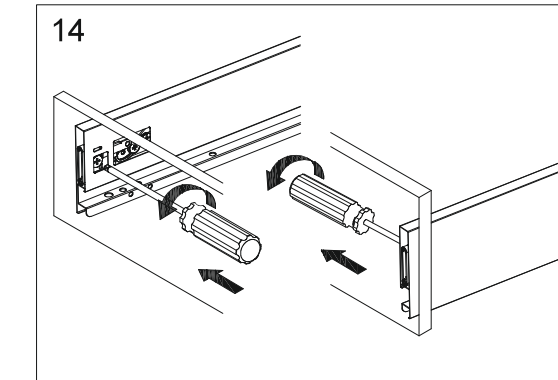
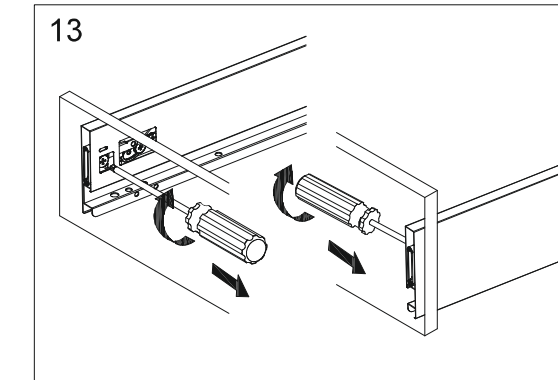
Instalacja szuflady / Installation of drawer



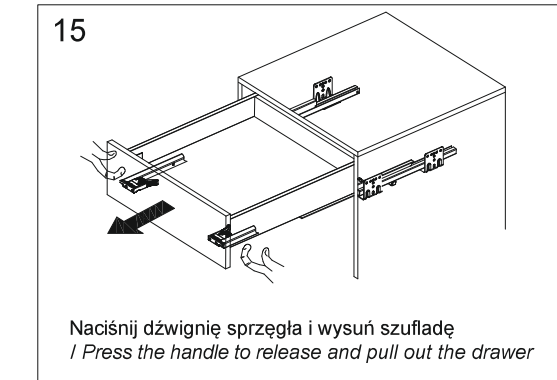
Regulacja pionowa frontu ±2mm / Front panel vertical adjustment ±2mm



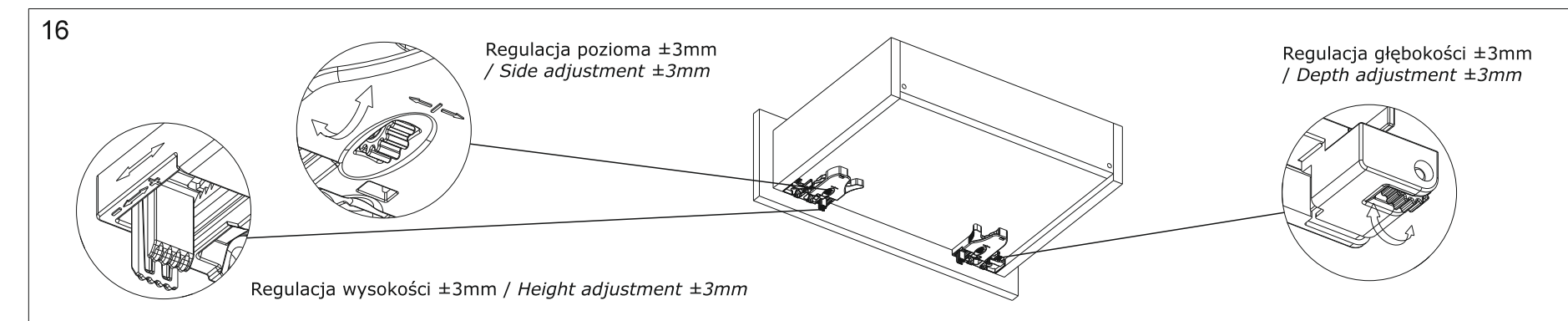
Regulacja pozioma frontu ±2mm / Front panel side adjustment ±2mm



Deinstalacja szuflady / Drawer removal

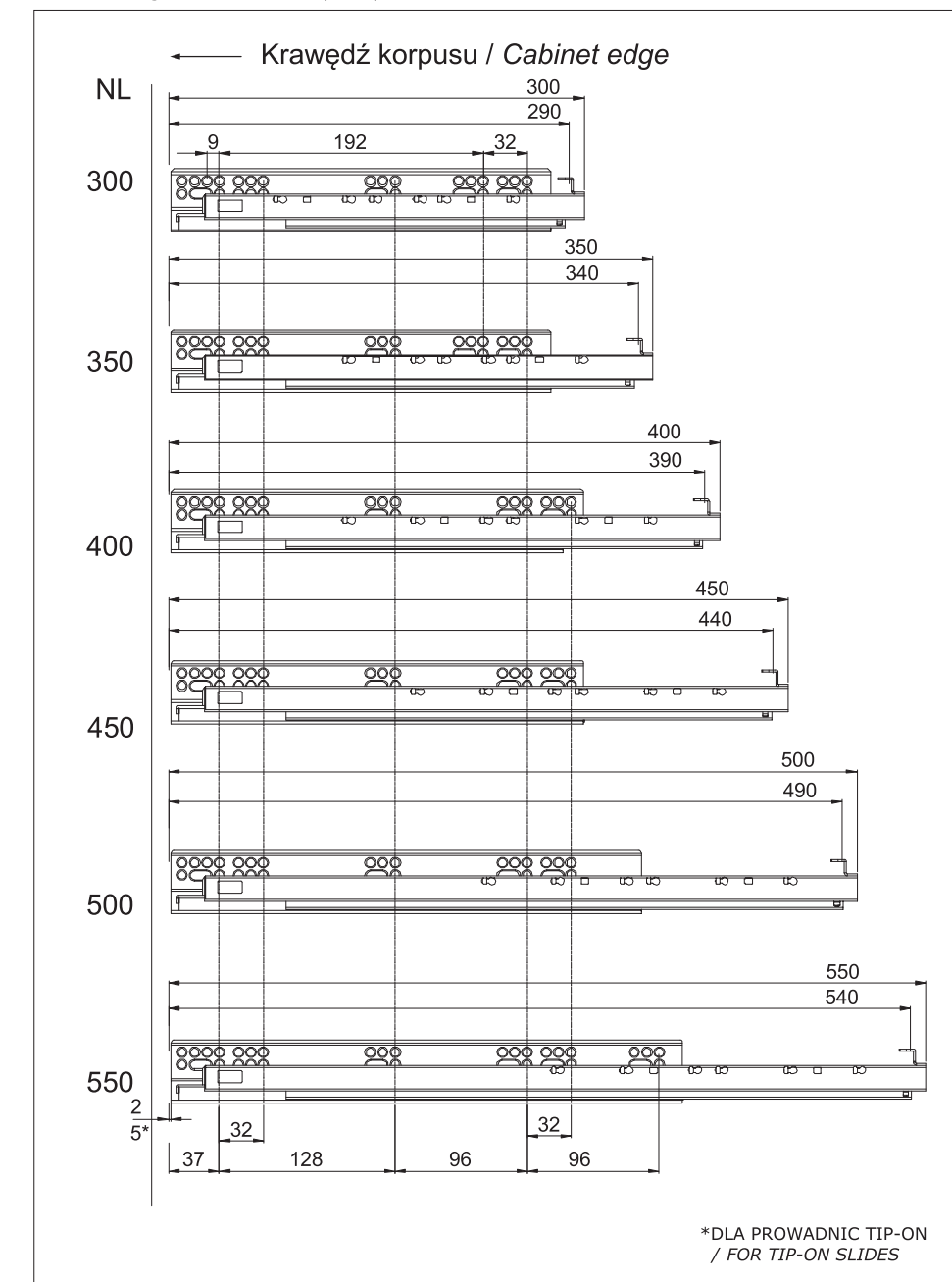


Dodatkowa regulacja / Additional adjustment

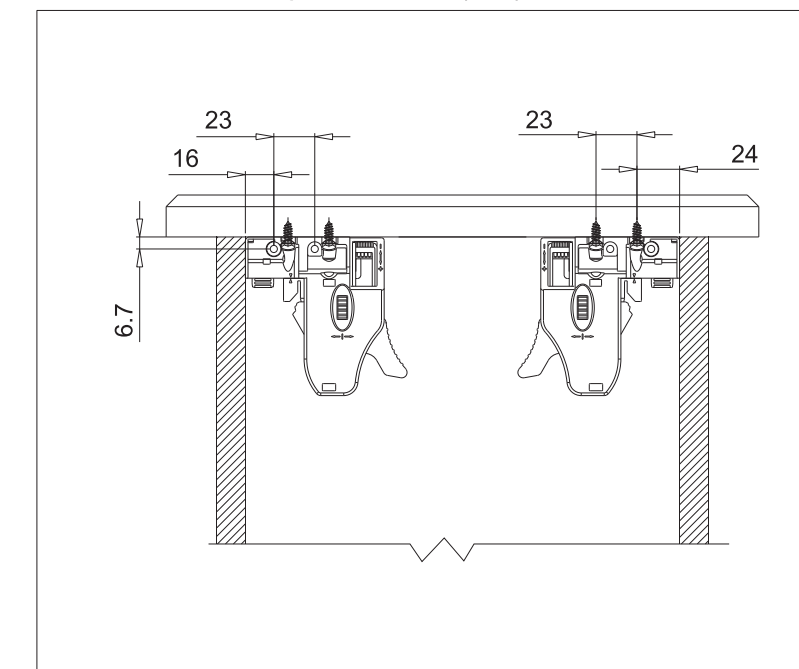




Wymiary montażowe prowadnicy (mm)
/ Mounting dimensions (mm)



Wymiary montażowe sprzęgieł (mm)
/ Brackets' mounting dimensions (mm)



Wymiary elementów szuflady wewnętrznej oraz systemu podziału (mm)
/ Dimensions of inner drawer's parts and division system (mm)

| | | |
|--|------------------------|-----------|
| Szerokość wewnętrzna korpusu / Internal cabinet width | LW | |
| Szerokość panelu frontu szuflady wewnętrznej / Inner drawer's front panel width | LW - 24mm | |
| Szerokość relingu frontu szuflady wewnętrznej / Inner drawer's front railing width | LW - 96mm | |
| Wymiary szkła frontu szuflady wewnętrznej / Inner drawer's front glass panel dimensions | Wysokość / Height | 80mm |
| | Szerokość / Width | LW - 98mm |
| | Grubość / Thickness | 8mm |
| Szerokość panelu systemu podziału / Division system panel width | LW - 80mm | |



Star Polska Sp. z o. o.

ul. Dworcowa 47

85-009 Bydgoszcz

biuro@starpolska.com.pl

www.starpolska.com.pl

